

Lave-vaisselle

utilisation & entretien

Introduction.....	2	Mode d'emploi.....	8
Renseignements Importants Concernant la Sécurité	3	Entretien et nettoyage	14
Caractéristiques.....	5	Dépannage	16
Commandes et Réglages.....	6	Garantie Limitée	19

Bienvenue dans notre famille.

Merci d'avoir rapporté un Frigidaire chez vous ! Nous considérons votre achat comme le début d'une longue collaboration.

Ce manuel est votre guide pour l'utilisation et l'entretien de votre appareil. Veuillez le lire avant d'utiliser votre appareil. Gardez-le à portée de main pour une consultation rapide. Si quelque chose ne semble pas correct, la section « Dépannage » vous aidera à résoudre les problèmes courants.

Des FAQ, des conseils et des vidéos utiles, des produits de nettoyage et des accessoires pour la cuisine et la maison sont disponibles sur www.frigidaire.com.

Nous sommes ici pour vous ! Visitez notre site Web, clavardez avec un agent ou appelez-nous si vous avez besoin d'aide. Nous pourrions vous aider à éviter une intervention de service. Si vous avez besoin d'une intervention, nous pouvons la préparer pour vous.

Officialisons les choses ! Assurez-vous d'enregistrer votre produit.

Gardez les renseignements sur votre produit ici pour qu'il soit facile de les retrouver.

Numéro de modèle _____

Numéro de série _____

Date d'achat _____



REMARQUE

Renseignements très importants – À lire avant d'utiliser votre lave-vaisselle !

Sons de fonctionnement normaux

Ce lave-vaisselle ne ressemble pas à la plupart des lave-vaisselle : **IL EST PLUS SILENCIEUX.**

Votre lave-vaisselle, doté du système de lavage de précision directe utilise des moteurs écoénergétiques pour les étapes de lavage et de drainage du cycle que vous sélectionnez. Chaque cycle comporte une série de remplissages d'eau et de drainage pour le lavage et le rinçage des plats. À mesure que chaque cycle commence, vous pourriez ou non entendre le bruit du moteur de drainage.

Le prochain bruit que vous entendrez sera celui des éclaboussures de l'eau qui entre dans la cuve. Ensuite, le gicleur inférieur tourne et fait circuler l'eau. Cette étape est suivie d'une pause et d'un son légèrement différent lorsque les gicleurs supérieurs pulvérisent de l'eau. Si vous écoutez attentivement, vous entendrez le changement de son lorsque l'action de lavage passe d'un bras à l'autre.

VEUILLEZ NOTER QUE : Si vous comparez ce lave-vaisselle aux modèles précédents, vous pourriez être surpris de ce que vous n'entendez PAS.



REMARQUE

Pourquoi les unités écoénergétiques exécutent de longs cycles : Plusieurs facteurs sont importants pour laver la vaisselle. La consommation d'énergie du lave-vaisselle a été réduite en appliquant plus de facteurs qui ne consomment pas autant d'énergie et moins de facteurs qui en consomment davantage. Par conséquent, vous remarquerez que les cycles de lavage prennent plus de temps.



REMARQUE

Les filtres devront être nettoyés pour maximiser les performances de lavage pendant la durée de vie de votre lave-vaisselle. Consultez la section « Fréquence recommandée pour nettoyer vos filtres » pour un calendrier de nettoyage.



AVERTISSEMENT

Lorsque vous utilisez votre lave-vaisselle, suivez les précautions de base, y compris les suivantes :

Pour votre sécurité :

- Utilisez votre lave-vaisselle uniquement comme indiqué dans ce manuel d'utilisation et d'entretien.
- Ce manuel n'aborde pas toutes les conditions et les situations possibles qui peuvent survenir. Faites preuve de bon sens et de prudence lors de l'installation, du fonctionnement et de l'entretien de tout appareil.
- Les lave-vaisselle résidentiels certifiés NSF ne sont pas destinés aux établissements alimentaires agréés.
- **LE LAVE-VAISSELLE DOIT ÊTRE MIS À LA TERRE.** Consultez les instructions d'installation pour plus de détails.
- Ce lave-vaisselle est conçu pour fonctionner avec le courant régulier d'une maison (120 V, 60 Hz). Utilisez un circuit muni d'un fusible ou d'un disjoncteur de 15 ampères. Utilisez un fusible de 20 ampères si le lave-vaisselle est connecté à un broyeur d'aliments.
- Ne faites pas fonctionner le lave-vaisselle à moins que tous les panneaux de boîtier soient à leur place.
- Pour éviter l'emprisonnement ou la suffocation, enlevez le mécanisme de verrouillage de la porte ou la porte de tout lave-vaisselle qui est jeté ou non utilisé.
- Éloignez les jeunes enfants et les nourrissons du lave-vaisselle lorsqu'il fonctionne.
- Ne laissez pas les enfants abuser de la porte ou des paniers d'un lave-vaisselle ou encore s'asseoir, se tenir debout ou jouer sur eux.
- Utilisez uniquement des détergents et des agents de rinçage recommandés d'utilisation dans un lave-vaisselle.
- Conservez le détergent pour lave-vaisselle et les produits de rinçage hors de portée des enfants.
- Sauf indication, ne lavez pas d'articles en plastique : « Va au lave-vaisselle » ou l'équivalent. Vérifiez les recommandations auprès du fabricant, si elles ne sont pas inscrites. Si la mention « Va au lave-vaisselle » n'est pas inscrite sur l'article, il peut fondre et créer un risque d'incendie.
- Débranchez l'alimentation électrique au lave-vaisselle avant de l'entretenir.
- Si l'eau du lave-vaisselle ne se vide pas dans un broyeur d'aliments, assurez-vous que le broyeur est complètement vide avant de faire fonctionner le lave-vaisselle.
- Les réparations doivent être effectuées par un technicien qualifié.
- Ne modifiez pas les commandes.
- Ne touchez pas l'élément chauffant pendant ou immédiatement après le lavage.
- Faites attention en déchargeant la vaisselle lorsque l'option Désinfecter a été sélectionnée. Le contenu peut être chaud au toucher immédiatement après la fin du cycle.
- La vapeur d'eau s'échappant de l'évén peut être chaude au toucher lorsque l'option Désinfecter a été sélectionnée. Faites attention et ne laissez pas les jeunes enfants jouer ou toucher la zone de ventilation du lave-vaisselle.
- Lors du chargement d'articles à laver :
 - Placez les objets et couteaux tranchants de manière à ce qu'ils ne risquent pas d'endommager le joint de la porte ou la cuve.
 - Chargez les objets tranchants et les couteaux avec les manches vers le haut pour réduire le risque de blessures causées par des coupures.
- Dans certaines conditions, l'hydrogène gazeux peut être produit dans un système à eau chaude qui n'a pas été utilisé pendant 2 semaines ou plus. **LE GAZ D'HYDROGÈNE EST EXPLOSIF.** Si le système d'eau chaude n'a pas été utilisé pendant cette période, avant d'utiliser le lave-vaisselle, allumez-le pendant plusieurs minutes. Cette action libérera de l'hydrogène gazeux accumulé. **LE GAZ D'HYDROGÈNE EST INFLAMMABLE.** Ne fumez pas ou n'utilisez pas de flamme nue pendant cette période.
- Ne pas entreposer ou utiliser des matières combustibles, de l'essence ou d'autres vapeurs inflammables à proximité de cet appareil ou de tout autre appareil.

4

RENSEIGNEMENTS IMPORTANTS CONCERNANT LA SÉCURITÉ



AVERTISSEMENT


Pour réduire le risque d'incendie, de décharge électrique ou de blessure lors de l'utilisation de votre lave-vaisselle, suivez les précautions précédentes ci-dessus.



AVERTISSEMENT

Veuillez lire toutes les instructions avant d'utiliser cet appareil.

Définitions relatives à la sécurité

 Il s'agit du symbole d'alerte de sécurité. Ce symbole sert à avertir des dangers potentiels de blessures. Respectez tous les messages de sécurité qui suivent ce symbole afin d'éviter de possibles blessures ou la mort.



DANGER

DANGER indique une situation dangereuse imminente qui, si elle n'est pas évitée, entraînera la mort ou des blessures graves.



AVERTISSEMENT

AVERTISSEMENT indique une situation potentiellement dangereuse qui, si elle n'est pas évitée, peut entraîner des blessures graves ou la mort.



MISE EN GARDE

MISE EN GARDE indique une situation potentiellement dangereuse qui, si elle n'est pas évitée, peut entraîner des blessures mineures ou modérées.



IMPORTANT

IMPORTANT indique les instructions d'installation, de fonctionnement ou d'entretien importantes, mais non liées aux dangers.

Sécurité des enfants

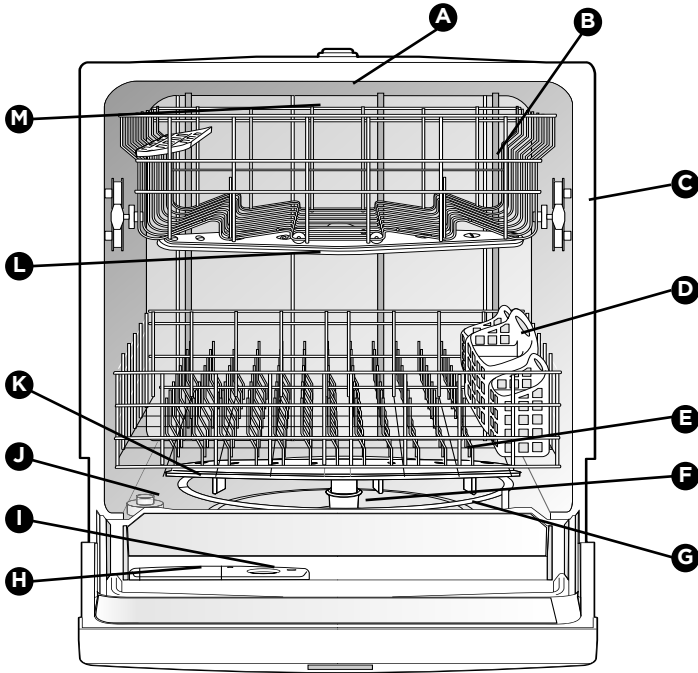
Détruisez ou recyclez le carton, les sacs en plastique et tout matériau d'emballage extérieur immédiatement après avoir déballé le lave-vaisselle. Ne laissez jamais les enfants jouer avec ces articles. Les cartons recouverts de tapis, de couvrelits, de feuilles de plastique ou de film étirable peuvent devenir des chambres étanches et peuvent rapidement causer une asphyxie.

Consignes de sécurité

- NE PAS entreposer ou utiliser de l'essence ou d'autres liquides inflammables à proximité de cet appareil ou de tout autre appareil. Lire les étiquettes du produit pour connaître les avertissements concernant l'inflammabilité et d'autres dangers.
- Retirer toutes les agrafes du carton. Les agrafes peuvent causer des coupures graves et abîmer la finition si elles entrent en contact avec d'autres appareils ou meubles.

CONSERVER CES INSTRUCTIONS

Votre lave-vaisselle lave la vaisselle et les ustensiles en faisant gicler un mélange d'eau chaude et de détergent à travers les bras de lavage contre les surfaces souillées. Par la suite, le lave-vaisselle se remplit d'eau de manière à recouvrir le filtre. L'eau est ensuite pompée à travers le filtre et les bras de lavage. L'eau sale chargée de particules solides est pompée par le tuyau d'écoulement et remplacée par de l'eau propre. Le nombre de remplissages d'eau dépend du cycle sélectionné.



Features may vary according to model

A	Shower Nozzle
B	Panier supérieur
C	Plaque signalétique (située sur le côté droit de la cuve)
D	Panier à ustensiles
E	Panier inférieur
F	Siphone de verre

G	Élément chauffant
H	Distributeur de détergent
I	Distributeur du produit de rinçage
J	Protection contre débordement
K	Bras de lavage inférieur
L	Bras de lavage central
M	Étagères à tasses (sur quelques

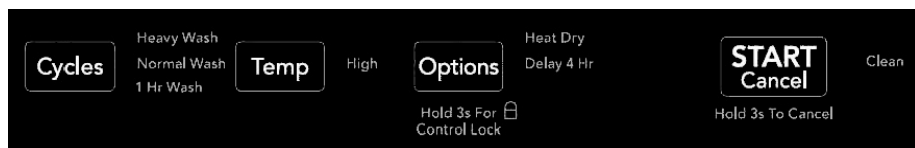


IMPORTANT

Accessories are available for your appliance and may be purchased at Frigidaire.com or by calling 1-800-374-4432 (Frigidaire.ca or 1-800-265-8352 in Canada) or from an authorized seller.

6

COMMANDES ET RÉGLAGES



REMARQUE

Votre lave-vaisselle utilise la technologie DishSense™ pour déterminer la quantité de nourriture qui se trouve sur la vaisselle, puis ajuste le cycle en conséquence.



MISE EN GARDE

Risque de dommages matériels

Avant de démarrer le lave-vaisselle, assurez-vous que le réseau d'eau est connecté et ouvert. Tout manquement à cette directive peut endommager le joint de la pompe et entraîner une fuite d'eau.



REMARQUE

Le lave-vaisselle est programmé pour mémoriser votre dernier cycle afin que vous n'ayez pas à le réinitialiser chaque fois. Pour démarrer le lave-vaisselle en utilisant le même cycle et les mêmes options sélectionnés lors du lavage précédent, appuyez simplement sur la touche DÉMARRER/ANNULER.

Cycle recommandé pour une utilisation typique :

Le cycle normal, avec ses options par défaut de température normale et de séchage à chaud, offre les meilleures performances globales. Cette sélection de cycle est recommandée pour une utilisation quotidienne et convient à une vaste gamme de formats de vaisselle et de quantités de nourriture restantes sur ces plats.



REMARQUE

Tous les cycles et les options ne sont pas offerts pour tous les modèles.

Option Selections

1 Cycles (Choix de Cycle de Lavage):

Les durées de cycle sont approximatives et varieront avec des options choisies. L'eau chaude est nécessaire pour activer le détergent de lave-vaisselle et pour fondre des sols de nourriture grasse. L'eau chaude est nécessaire pour la meilleure vaisselle et les résultats de séchage. Le lave-vaisselle entrant de l'eau devrait être au moins 120°F (49°C) pour donner des résultats satisfaisants.

2 Temp

Les cycles programmés sont par défaut l'option de cycle Normal, pour choisir High, appuyez sur la touche Temp.

High Temp Option (Option haute température)

Lorsque l'option High temp wash est sélectionnée, le lave-vaisselle porte la température de l'eau du lavage principal à environ 140°F (60°C). Cette augmentation de la température de l'eau renforce l'action du détergent du lave-vaisselle pour enlever la graisse des ustensiles et les restes de nourriture plus efficacement et permet un séchage plus rapide de la vaisselle. L'option High temp wash peut être utilisée avec tous les cycles sauf Rinse Only. L'option High temp wash est fournie automatiquement lorsque le cycle Heavy Wash est sélectionné.

Quand l'option High temp wash est sélectionnée, le voyant lumineux situé au dessus du bouton s'allume et il ne s'éteint qu'à la fin du cycle. Pour annuler l'option High temp wash, enfoncer le bouton une deuxième fois. Le voyant au dessus du bouton s'éteint.

3 Heat Dry (Chaleur sèche)
 Utilisez l'option Sec chauffée, surtout en combinaison avec l'utilisation d'un agent rincer, permettra d'améliorer le séchage. Si de l'air sec est sélectionné le chauffage sera de'activée au cours de la phase de séchage du sélectionné cycle de lavage. Ce sera légèrement inférieur, mais l'utilisation de l'énergie va accroître la probabilité que la vaisselle ne sèche pas complètement. Sélectionnez les boutons Normal et High avec un agent de rinçage pour améliorer les performances de séchage.

Control Lock (Commandes de verrouillage pour enfants)

Pour empêcher les enfants de changer accidentellement le cycle du lave-vaisselle ou de démarrer le lave-vaisselle, verrouillez les commandes du lave-vaisselle en appuyant sur le bouton OPTIONS pendant 3 secondes lorsque la porte est verrouillée. Un voyant sur le pavé graphique de verrouillage s'allume lorsque les commandes sont verrouillées et aucune nouvelle sélection ne peut être effectuée tant que le verrou n'est pas relâché. Pour déverrouiller les commandes, appuyez à nouveau sur la même touche, OPTIONS, pendant 3 secondes jusqu'à ce que le voyant s'éteigne.

4 Delay Time
 Temporisation

L'option Delay Start retarde automatiquement le démarrage d'un cycle de lavage de 4 heures Appuyez sur la touche Option et maintenez-la enfoncée pendant 3 secondes pour activer l'option de démarrage différé de 4 heures. Le voyant s'allume et reste allumé pendant la temporisation jusqu'au démarrage du cycle. Appuyez sur la touche START/CANCEL pour régler l'option de délai. Si l'option de délai est interrompue, appuyez à nouveau sur la touche START/CANCEL pour reprendre le délai.

Pour annuler l'option Départ différé et commencer le cycle avant la fin de la période de délai, appuyez et maintenez enfoncée la touche START/CANCEL pendant 3 secondes.

5 Start/Cancel Button
Bouton Start/Cancel
 Lorsque le cycle et les options sont sélectionnés, les DEL du cycle sélectionné et les options sont allumées. La fenêtre d'état affiche la durée du cycle. Pour démarrer le cycle, appuyez sur DÉMARRER/Annuler et fermez immédiatement la porte du lave-vaisselle.

6 Status indicator Lights
(Fonctionnement des voyants lumineux)
 À l'exception de la rincer seul le cycle, le voyant lumineux CLEAN s'allume à la fin du cycle et ne s'éteint qu'à l'ouverture de la porte du lave-vaisselle.

8

MODE D'EMPLOI

Operating Instructions

Préparatifs

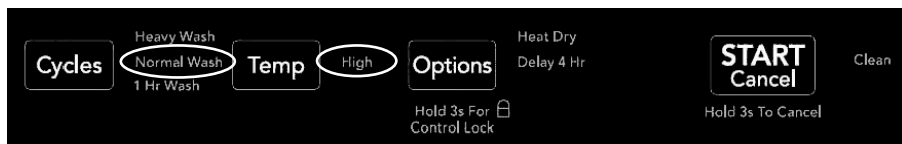
1. Charger le lave-vaisselle.
2. Ajouter le détergent.
3. Ajouter le produit de rinçage, si nécessaire.
4. Fermer la porte à fond.
5. Sélectionner le Cycle désirés. Le voyant indicateur au-dessus de la plage sera incandescent.
6. Sélectionner les Options désirés. Le voyant indicateur au-dessus de la plage sera incandescent.

7. Faire couler le robinet d'eau chaude le plus proche du lave-vaisselle jusqu'à ce que l'eau soit chaude. Fermer le robinet.
8. Pour démarrer, enfoncer le bouton START/Cancel.



REMARQUE

Si la porte du lave-vaisselle est ouverte alors que l'unité est en marche, l'START/CANCEL doit être pressé et la porte fermée immédiatement pour retourner l'appareil pour le cycle choisi et l'option, cela doit se faire dans les 10 minutes à l'appareil pour continuer le cycle.



- * Sélectionnez les boutons Normal wash et High temp wash avec un agent de rinçage pour améliorer les performances de séchage.

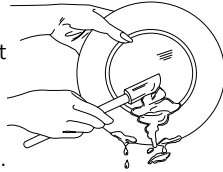
Cycle and Option Chart

L'utilisation du vélo et destiné	Options disponibles: Température; Séchage	Eau par cycle (approx.)	Durée* (approx.)
Heavy Wash Recommandé pour casseroles, poêles, casseroles et vaisselle ayant charges légères à très sale.	High Temp*, Heat Dry	6.7 gal. 25 L.	2 - 3 Hours
Normal Wash* Recommandé pour légèrement pour les charges très sales.	High Temp*, Heat Dry	3 - 6.7 gal. 11 - 25 L.	1½ - 3 Hours
1 Hr. Wash Recommended for lightly soiled loads only.	Normal, Heat Dry	5.4 gal. 20 L.	1 Hour

*Ne comprend pas le temps de séchage.

Préparation de la vaisselle

Enlever tout gros morceau d'aliment, os, noyau, cure-dent etc.. Le système de lavage à filtration continue enlèvera les particules d'aliments résiduels. Il faut également décoller les aliments brûlés avant de charger la vaisselle. Vider tout liquide des verres et des tasses.



Les aliments comme la moutarde, la mayonnaise, le vinaigre, le jus de citron et les produits à base de tomate risquent de décolorer l'acier inoxydable et les plastiques s'ils restent sur la vaisselle pour une longue période de temps. Il est préférable de rincer ces saletés auparavant, à moins que l'on compte faire fonctionner le lave-vaisselle immédiatement.

- Charger les paniers de manière à ce que les gros articles ne gênent pas l'ouverture du distributeur de détergent.
- Vérifier les recommandations du fabricant avant de laver tout article
- Si le lave-vaisselle vidange dans un broyeur d'aliments, **vous assurer qu'il est complètement vide avant de démarrer le lave-vaisselle.**

Chargement du panier supérieur

Les fonctions et l'apparence des paniers, y compris de celui des couverts, peuvent être différents de celles de votre modèle.

Le panier supérieur est conçu pour vous permettre de charger de nombreuses façons différentes un grand nombre d'ustensiles comprenant les tasses, les verres, les ustensiles à manche, les petites assiettes, les bols, etc.

Placez les verres dans le panier supérieur. Ils peuvent être cassés s'ils sont placés dans le panier inférieur.

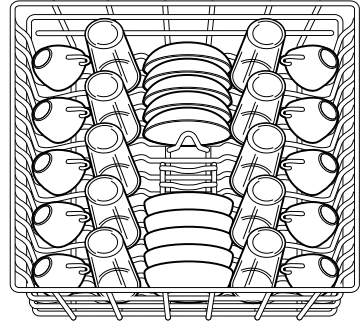
Les articles en plastique doivent être placés uniquement dans le panier supérieur. Ils peuvent fondre s'ils sont placés dans le panier inférieur.

Les verres et les tasses doivent être placés face vers le bas pour un meilleur lavage et essorage.

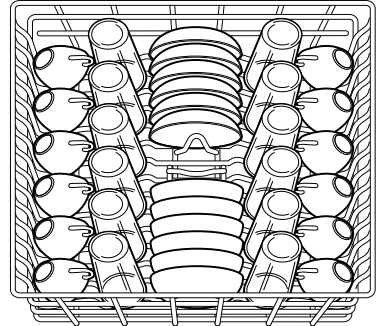
Il peut y avoir de la casse si des articles fragiles se touchent pendant le fonctionnement du lave-vaisselle.

Les couteaux et ustensiles à long manche peuvent être placés dans le panier supérieur.

Assurez-vous que rien ne passe à travers le fond du panier. Cela bloquerait la rotation du bras de lavage central.



Chargement standard pour 10 couverts



Chargement standard pour 12 couverts

Certains modèles possèdent un panier à tasses rabattable ou un panier à tasses/support de verres à pieds. Ils peuvent servir à charger deux niveaux de tasses, de verres à jus de fruit ou d'autres articles de petite taille. Échelonnez les articles sur le niveau supérieur de manière à ce que l'eau puisse atteindre toutes les surfaces internes. Les replier pour charger des grands verres.

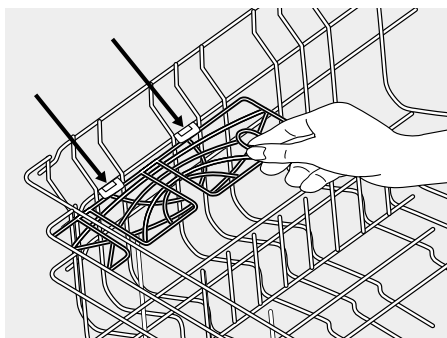
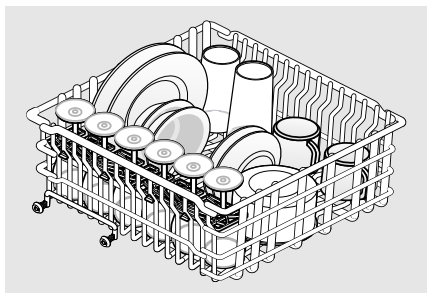
10

MODE D'EMPLOI

Options du panier supérieur

Une option TOP RACK peut être utilisée pour laver des ustensiles de forme diverse quand votre lave-vaisselle n'est pas plein. Quand le panier supérieur est plein de verres et que le panier inférieur est encore vide, vous n'avez plus à attendre pour laver les verres.

STEMWARE HOLDER/CUPSHELF non disponible sur tous les modèles.



Placez les clips de la clayette sur les fils horizontaux du rack et appuyez pour fixer la clayette sur le second fil de la clayette supérieure.

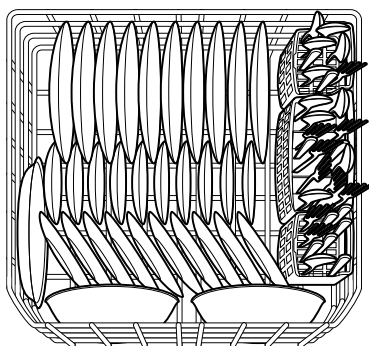
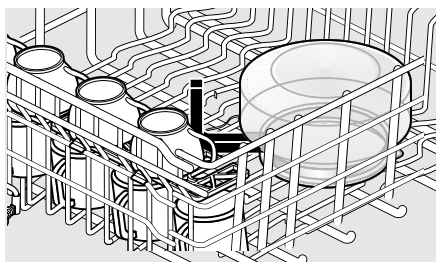
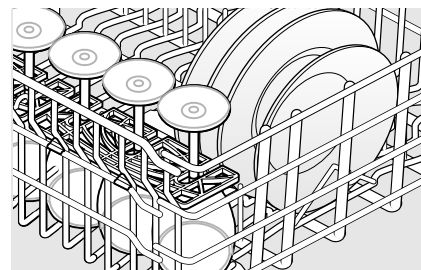
Chargement du panier inférieur

Les fonctions et l'apparence des paniers, y compris de celui des couverts, peuvent être différents de celles de votre modèle.

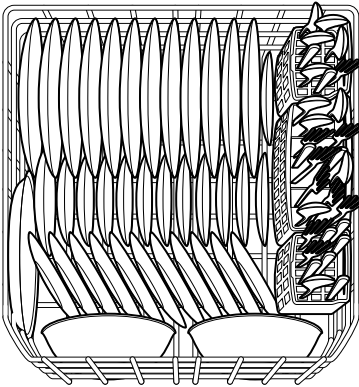
Le panier inférieur convient mieux aux assiettes, sauciers, bols et ustensiles de cuisson. Les gros ustensiles doivent être placés dans les coins pour de meilleurs résultats, mettre les bols les casseroles et les poêles face sale vers le bas ou vers le centre. Incliner légèrement pour que la vidange se fasse mieux.

Vous assurer qu'aucun grand article ne bloque la rotation du bras gicleur.

Vous assurer que les manches ne dépassent pas le fond du panier pour éviter de bloquer la rotation du bras gicleur.



Chargement standard pour 10 couverts



Chargement standard pour 12 couverts

Chargement du panier à ustensiles



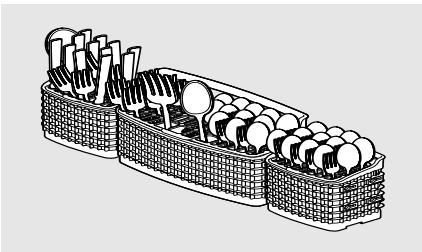
ATTENTION

Placer les articles (couteaux, brochette, etc) leur pointe vers le bas.

Sinon des blessures grave peuvent s'ensuivre

Les fonctions et l'apparence des paniers, y compris celles des couverts, peuvent être différentes de celles de votre modèle.

Charger le panier à couverts alors qu'il est dans le panier inférieur ou la corbeille pour le chargement sur un comptoir ou une table.

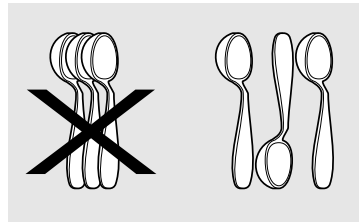


Utiliser suggéré de charger des modèles, comme le montre, pour augmenter la lavabilité de l'argenterie.

Assurez-vous que rien ne dépasse par le bas du panier ou en rack pour bloquer le bras de pulvérisation.

Ne pas mélanger l'argent et inoxydable pour éviter d'endommager la finition argent.

Lorsque les couvercles sont relevés, mélanger des articles dans chaque section du panier, certains pointant vers le haut et un peu vers le bas pour éviter la nidification. pulvérisation d'eau ne peut pas atteindre les articles imbriqués.



Ajout d'un article

Pour ajouter ou retirer les articles apres avoir démarré le cycle de lavage:

- Déverrouiller la porte et attendre quelques secondes que le lavage s'arrête avant d'ouvrir.
- Ajouter l'article et attendre quelques secondes pour permettre à l'air froid de se propager lentement dans le lave-vaisselle.
- Fermer la porte fermement pour verrouiller et appuyez sur le bouton START / CANCEL pour reprendre.



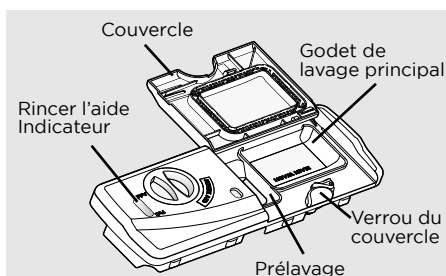
ATTENTION

L'utilisation d'un détergent industriel peut endommager le serpentin et d'autres pièces du lave-vaisselle, entraînant ainsi des dommages à l'appareil et aux biens qui l'entourent. Utilisez uniquement des détergents à lave-vaisselle ménagers.

Remplissage du distributeur de déterfif

Le distributeur de détergent a deux tasses détergentes. Le plus petit est d'ajouter à la pré-lavage et le plus grand est pour la libération du lavage principal.

- Utiliser uniquement un détergent neuf pour lave-vaisselle automatique. D'autres types de détergent peuvent provoquer une formation de mousse excessive.
- Si l'on utilise les tablettes de détergent pour lave-vaisselle, il suffit de placer une tablette dans le godet principal de détergent et de fermer ce godet.
- Ajouter du détergent avant de commencer le cycle.
- Ranger le détergent dans un endroit frais et sec. Un détergent qui a pris l'humidité et qui s'est solidifié ne se dissout pas complètement.



Si le couvercle est fermé sur la cuvette de lavage principale, ouvrir en appuyant sur le verrou du couvercle.

Quelle quantité de détergent utiliser

La quantité de détergent à utiliser dépend de la dureté de l'eau. La dureté de l'eau est mesurée en grains par gallon. Lorsque la quantité de détergent est insuffisante, les résultats de lavage peuvent être insatisfaisants, et l'eau dure peut laisser un film ou des taches sur la vaisselle. L'utilisation d'une trop grande quantité de détergent dans l'eau douce peut entraîner la formation d'un film permanent par suite d'attaque par le détergent. La compagnie des esu, la compagnie d'adoucisseurs de votre région ou les services publics de la municipalité peuvent vous fournir la dureté de l'eau de votre secteur.

Guide d'utilisation de détergent

Cycle	Eau douce (0-3 grains)	Eau moyennement dure (4-8 grains)	Eau dure (9-12 grains)	Eau très dure (Over 12 grains)
Heavy Wash or Normal Wash	2 cuillerées à thé (chaque godet-rempli au 1/4)	5 cuillerées à thé (chaque godet-rempli jusqu'au repère au-dessus de "Regular")	8 cuillerées à thé (chaque godet-entièrement rempli)	Chaque godet-entièrement rempli (adoucisseur d'eau recommandé)
1 Hr. Wash	2 cuillerées à thé (godet de lavage principal-rempli au 1/4)	5 cuillerées à thé (godet de lavage principal-rempli jusqu'au repère au-dessus de "Regular")	8 cuillerées à thé (godet de lavage principal-entièrement rempli)	Chaque godet-entièrement rempli (adoucisseur d'eau recommandé)

En règle générale, utiliser une cuillère à thé pour chaque grain au-dessus de 12 mais dans le cas d'eau très dure, le détergent seul peut ne pas être suffisant. Il est recommandé d'ajouter un adoucisseur d'eau pour améliorer la qualité de l'eau et les performances de lavage.

Produits de rinçage

Rinçage améliore grandement le séchage, réduit les taches d'eau, le tournage, et lubrifie laver roulement de bras pour une bonne rotation. Avec elle l'eau "feuilles" hors plats plutôt que former des gouttelettes d'eau qui y adhèrent et laissent des taches.

Un distributeur, situé à côté de la tasse de détergent, libère automatiquement une quantité mesurée d'agent de rinçage au cours du dernier rinçage. Si spotting et mauvais séchage sont des problèmes, augmenter la quantité de produit de rinçage en tournant la molette à un nombre plus élevé. Le cadran est situé sous le couvercle du distributeur. L'indicateur sera sombre quand il est plein et montrera clairement quand il est temps de remplir.

Pour ajouter du liquide de rinçage, tourner le bouchon de distribution 1/4 de tour dans le sens antihoraire et soulever. Versez le produit de rinçage jusqu'à ce que le liquide atteigne le niveau de remplissage indiqué Remplacer bouchon.

Ne surchargez pas car cela peut causer surmoussage. Essuyer tout déversement avec un chiffon humide.

Le distributeur contient suffisamment de 35 à 140 lavages, selon le réglage.

L'option de séchage à chaud HEAT DRY, combinée a un agent de rinçage, améliorera les performances de séchage de votre lave-vaisselle. La consommation d'énergie nécessaire à l'uitilisaon de l'option de séchage à chaud HEAT DRY coûte moins de quelques cents par cycle. Vous pouvez choisir de ne pas utiliser l'option de séchage à chaud HEAT DRY. Cependant , certains articles de votre vaisselle ne seront pas tout à fait secs à la fin du cycle.

Pression de l'eau

La canalisation d'alimentation d'eau chaude au lave-vaisselle doit fournir une pression d'eau entre 20 et 120 psi.

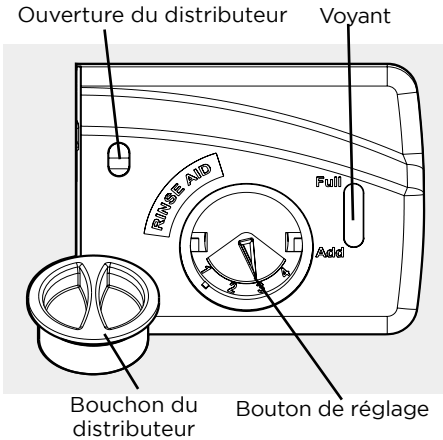
La pression d'eau peut être basse lorsqu'une machine à laver ou les douches fonctionnent. Attendez une réduction de l'utilisation d'eau avant de démarrer le lave-vaisselle.

Température de l'eau

L'eau chaude est nécessaire pour de meilleurs résultats de lavage et de séchage. Pour donner des résultats satisfaisants, l'eau arrivant dans le lave-vaisselle doit avoir une température d'au moins 120°F (49°C).

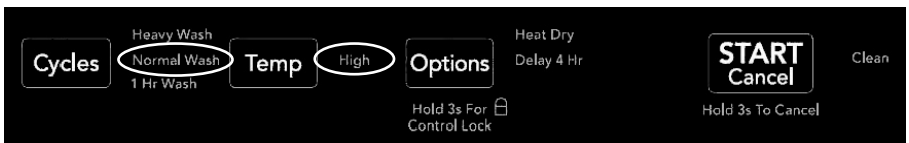
Pour vérifier la température de l'eau arrivant dans le lave-vaisselle:

- Tournez le robinet d'eau chaude le plus proche du lave-vaisselle pendant quelques minutes por dégager l'eau fraîch des tuyuax.
- Tenez un thermomètre de bonbons ou à viande sous l'eau pour vérifier la tempéرات.
- Si la température est inférieure à 120°F (49°C), faire augmenter le réglage du thermostat du chauffe-eau par une personne qualifiée.



▶ IMPORTANT

Avant de démarrer un cycle de lavage, faites couler l'eau chaude pour dégager l'eau fraîche du tuya d'arrivée d'eau.

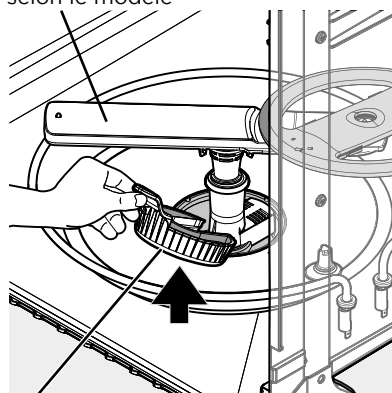


* Sélectionnez les boutons Normal wash et High temp wash avec un agent de rinçage pour améliorer les performances de séchage.

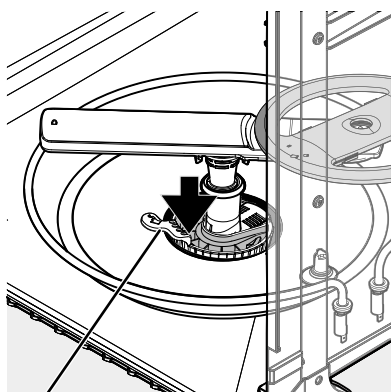
Pour vider le filtre à débris :

1. Tirez la poignée du piège à verre vers le haut et vers vous pour la retirer.
2. Videz tous les débris recueillis dans le piège en verre.
3. Une fois vide, faites glisser le piège à verre au même endroit que lorsqu'il a été retiré, puis poussez vers le bas pour le verrouiller en position. Voir l'image ci-dessus.

Le bras gicleur varie selon le modèle



Enlever le filtre à débris



Remplacement du piège à verre

**AVERTISSEMENT****Risques de brûlure**

Laissez refroidir l'élément chauffant avant de nettoyer l'intérieur

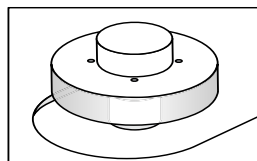
Dans le cas contraire il pourrait en résulter des brûlures.

Porte extérieure - Nettoyez la porte extérieure avec de l'eau chaude savonneuse et un torchon ou une éponge. Rincez avec de l'eau propre et un linge sec. N'utilisez pas de nettoyeurs rugueux.

Intérieur - L'intérieur du lave-vaisselle incluant le filtre est auto-nettoyant avec usage normal. Si besoin, nettoyez autour de la zone du joint de la cuve avec un linge humide. Le filtre est auto-nettoyant. Un filtre à débris situé dans le centre du filtre est conçu pour amasser les morceaux de verre brisé, de pailles, d'os et de noyaux.

Trop-plein- empêche le lave-vaisselle de trop se remplir. Il est situé dans le coin avant gauche de la cuve.

- Nettoyez occasionnellement avec un nettoyant domestique contenant du vinaigre ou un javelisant our dissoudre toute accumulation. ou un javelisant our dissoudre toute accumulation.
- Le trop-plein doit pouvoir se soulever facilement d'un pouce. S'il ne fonctionne pas facilement, soulevez-le et nettoyez le dessous.

**NOTE**

L'eau dure peut causer le dépôt de ligne accumulation à l'intérieur du lave-vaisselle. Pour les instructions de nettoyage voir "Removing Spots and Film" section.

Entretien du tuyau de ventilation de vidange

Si un tuyau de ventilation de vidange est installé pour votre lave-vaisselle encastré, assurez-vous qu'il est propre de manière à ce que le lave-vaisselle puisse vidanger correctement. Un tuyau de ventilation de vidange est monté habituellement sur le dessus de comptoir et peut être inspecté en enlevant le bouchon. Ceci ne fait pas partie de votre lave-vaisselle et n'est pas couvert par la garantie.

Protection hivernale

Un lave-vaisselle laissé à un endroit non chauffé doit être protégé du gel. Demandez à une personne qualifiée de faire ce qui suit:

De débrancher les services d'alimentation:

1. Coupez l'alimentation électrique du lave-vaisselle à la source d'alimentation en retirant les fusibles ou déclenchement du disjoncteur.
2. Coupez l'alimentation en eau
3. Placez un récipient sous la vanne d'entrée. ligne d'eau. Se déconnecter de la soupape d'admission et de vidange dans la casserole.
4. ligne de drain déconnecter de la pompe et de l'eau de vidange dans la casserole.

Pour rétablir le service:

5. Rebranchez l'eau, drain, et l'alimentation électrique.
6. Mettez l'eau et l'alimentation électrique
7. Remplir les deux tasses de détergent et faire fonctionner un lave-vaisselle à travers un HEAVY WASH / cycle.
8. Vérifiez les connexions pour vous assurer qu'ils ne fuient pas.



REMARQUE

Voir instructions d'installation pour de plus amples informations

Avant d'appeler :

Avant de faire appel à un technicien, consultez la liste qui suit. Cela peut vous épargner du temps et de l'argent. Cette liste porte sur des problèmes d'utilisation courante qui ne sont causés ni par un défaut de fabrication ni par un matériel défectueux de votre lave-vaisselle.

Sols alimentaires sur la vaisselle

- Choisissez un autre cycle pour plus de temps de lavage.
- Vérifiez la section de chargement de support pour les éléments de nidification chargement est effectué correctement.
- Ne surchargez pas le lave-vaisselle (voir Préparation et chargement plats).
- Vérifier pour vérifier que le piège en verre est maintenue et installée correctement (voir Entretien et nettoyage).
- pression Accueil de l'eau peut être trop faible devrait être de 20 à 120 livres par pouce carré (psi).
- Vérifier la température de l'eau entrante. Il devrait être d'environ 120oF (49oC). (Voir Facteurs Affection Performance.)
- Vérifiez la dureté de l'eau. Pour l'eau extrêmement dure, il peut être nécessaire d'installer un adoucisseur d'eau. (Voir Dosage du détergent).
- Utilisez frais Détergent.
- Assurez-vous que les articles ne sont pas bloquer les bras gicleurs, les empêchant de tourner.

Vaisselle pas secs

- La sélection des options Heat Dry ou High Temp Wash améliorera le séchage..
- Assurez-vous que le distributeur d'agent de rinçage est rempli.
- Augmenter le réglage de décharge de liquide de rinçage. (Voir Produit de rinçage).
- Vérifiez la température de l'eau entrante. Assurez-vous qu'il est au moins 120oF (49oC).
- Vérifiez les éléments de nidification chargement est effectué correctement. Peuvent avoir besoin d'être séchés à la serviette Articles en plastique.

- Les tasses avec un fond concave recueilleront l'eau. Chargez-les à l'extrême gauche de la crémaillère supérieure afin qu'ils soient maintenus dans une position inclinée.
- Containers, bols, casseroles / poêles, et toute la vaisselle avec des surfaces concaves qui peuvent recueillir l'eau doit être placé dans le parement de rack ou orienté vers le bas de sorte que l'eau est capable de drainer même du point le plus bas.

Pointe De Séchage

- Sélectionnez les boutons Normal wash et High temp wash avec un agent de rinçage pour améliorer les performances de séchage.

Verrerie / Flatware Spotted ou nuageux

- Vérifiez la dureté de l'eau. Pour l'eau extrêmement dure, il peut être nécessaire d'installer un adoucisseur d'eau. (Voir Dosage du détergent).
- Température de l'eau peut être faible. Éviter les températures extrêmement basses ou élevées. (Voir Facteurs affectant les performances).
- Eviter le chargement et la surcharge incorrecte. (Voir Préparation et chargement plats).
- Utilisez un détergent frais. Vieux détergent est inefficace.
- Assurez-vous que le distributeur de produit de rinçage est rempli.
- Vérifiez qu'une quantité adéquate de détergent est utilisé pour le cycle sélectionné. (Voir Distributeur de détergent).
- pression Accueil de l'eau peut être trop faible, il devrait être de 20 à 120 livres par pouce carré (psi).

Vaisselle ébréchée

- Charge avec soin et ne pas surcharger. (Voir Préparation et chargement plats).
- Placez les articles délicats dans le panier supérieur.
- La place des verres en toute sécurité contre les tiges et non plus de broches.
- Articles de charge de sorte qu'ils sont en sécurité et ne pas JAR lâche lors du déplacement de racks et de sortir. Déplacer racks et sortir lentement.

- Assurez-vous que les grands verres effacera dessus de la baignoire quand rack est enfoncé.
- Chine antique fine et le cristal doivent être lavés à la main.

Vaisselle tachées ou décolorée

- Le thé et le café peuvent tacher tasses. Retirez les taches par le lavage des mains dans une solution de 1/2 tasse (120 ml) de javellisant et une pinte (1L) d'eau tiède. Rincez abondamment.
- Les dépôts de fer dans l'eau peuvent causer un film jaune ou brun. Un filtre spécial installé dans la conduite d'alimentation en eau va corriger ce problème. (Voir Spots Retrait et Film).
- Les ustensiles en aluminium peuvent laisser des marques gris / noir quand ils frottent contre d'autres articles. Chargez correctement.
- Certains aliments très acides peuvent entraîner une décoloration de l'acier inoxydable et plastique si on le laisse reposer pendant une longue période. Utilisez le cycle de rinçage Seul ou rincez à la main si ne fonctionne pas un lave-vaisselle à la fois.
- Mélange d'acier et d'argent des ustensiles en acier inoxydable dans le panier à couverts peut provoquer des piqûres des lames en acier inoxydable. Éviter de mélanger l'acier inoxydable et l'argent.

Gravure

- Utiliser trop de détergent en particulier dans l'eau douce ou adoucie provoque des dommages qui ressemble à un film, mais ne peut pas être enlevé.
- Ajustez la quantité de détergent en fonction de la dureté de l'eau. (Cochez Détergent Chart).
- Abaisser la température de l'eau en sélectionnant le cycle normal.

Lave-vaisselle ne se remplit pas

- Assurez-vous que l'alimentation d'eau est en marche.
- Assurez-vous que le protecteur de trop plein se déplace librement vers le haut et vers le bas. (Voir la section Protecteur de trop plein).

Détergent restant dans les

- Le détergent peut être vieux. Jeter et utiliser un détergent frais.
- Assurez-vous que la charge de plat ne pulvérise pas d'entrer dans la tasse de détergent.
- Vérifiez si le cycle est terminé.
- Assurez-vous que les articles ne préviennent pas le distributeur de détergent de l'ouverture.

Vapeur à Vent

- La vapeur d'eau échappe à l'évent pendant la partie de séchage du cycle. C'est normal.
- l'aide de rinçage Versé peut causer la mousse et entraîner un débordement. Essuyer tout déversement avec un chiffon humide.
- Vérifiez que lave-vaisselle est de niveau. (Voir les instructions d'installation).

Sons normaux vous entendrez

- Les sons normaux comprennent remplissage d'eau, la circulation de l'eau et des sons de moteur.
- Il y a un changement notable dans son lorsque l'action de lavage passe entre le bras de pulvérisation inférieur et moyen. Ceci est normal puisque chaque bras de pulvérisation a son propre son.
- Il est normal que le lave-vaisselle pour faire une pause (pas de son) lorsque l'action de lavage est de commutation entre les bras de pulvérisation inférieur et moyen.

Eau dans le fond de la cuve

- D'eau dans le fond de la cuve, après la fin du cycle est pas normal. Si l'eau reste dans le fond de la cuve, le lave-vaisselle ne peut pas être correctement drainant. (Voir Lave-vaisselle ne vidange pas correctement).

Fuites Lave-vaisselle

- Vérifiez que le joint de la porte est enfoncé dans son canal de montage, atteint au fond de la baignoire et ne se prolonge pas au-delà de la nervure d'extrémité de façon à interférer avec la fermeture de la porte.

- Versé aide de rinçage peut provoquer la mousse et entraîner un débordement. Essuyer tout déversement avec un chiffon humide.
- Vérifiez que le lave-vaisselle est de niveau. (Voir les instructions d'installation).
- Évitez surmoussage en utilisant la bonne quantité de détergent conçu pour lave-vaisselle automatiques.
- Vérifiez que lave-vaisselle est de niveau. (Voir les instructions d'installation).

Le lave-vaisselle ne fonctionne pas

- Vérifiez si le disjoncteur est déclenché ou si un fusible est grillé.
- Assurez-vous que l'alimentation en eau est activée.
- Vérifiez si le cycle est correctement réglé. (Voir mode d'emploi).
- Est-set lave-vaisselle pour Option Delay Start?
- Assurez-vous que la porte est fermée et verrouillée.
- Assurez-vous que START / CANCEL est enfoncée après le cycle a été sélectionné

Lave-vaisselle ne vidange pas correctement

- Si l'appareil est relié à un broyeur de déchets alimentaires, assurez-vous que l'éliminateur est vide.
- Assure la prise de knock-out a été retiré de l'intérieur de l'entrée du broyeur de déchets alimentaires.
- Assurer le tuyau de vidange ne soit pas plié.
- Assurez-vous que le cycle est terminé, pas en pause.
- Assure le piège de verre est maintenue et installée correctement assurant pas les sabots (Voir Entretien et nettoyage).

Cycle prend beaucoup de temps

- Le cycle peut avoir été automatiquement allongé pour atteindre des températures clés en raison de certains facteurs tels que l'approvisionnement en eau fraîche ou une grande charge de plats.
- Option de départ différé peut avoir été sélectionné.
- Choisissez des options de température pour raccourcir le cycle.

- Cycles qui sont le sol de détection ajustent automatiquement pour assurer un bon lavage - les sols plus lourds obtenir une réponse de cycle plus long.

Lave-vaisselle a une odeur

- La vaisselle sale laissée dans un lave-vaisselle trop longtemps peut créer une odeur. Utilisez seulement le cycle de rinçage.
- Il y aura une «nouvelle» odeur lors de la première installation. C'est normal.
- Vérifiez si l'unité est vidanger correctement. (Voir Lave-vaisselle ne vidange pas correctement).

Taches sur Tub Intérieur

- Laver de grandes quantités de vaisselle avec des dépôts de tomates peut causer une apparence rose / orange. Ce ne sera pas affecter les performances et va progressivement disparaître au fil du temps. Pré-rinçage ou en utilisant le cycle de rinçage seulement permettra de réduire le risque de coloration. Utilisation de l'option séchage thermique réduit la coloration.

Ouverture de la porte pendant le cycle

- Si la porte du lave-vaisselle est ouverte alors que l'unité est en marche, l'START / CANCEL doit être pressé et la porte fermée immédiatement pour retourner l'appareil pour le cycle choisi et l'option, cela doit se faire dans les 10 minutes à l'appareil pour continuer le cycle.

Enlever les taches et le film

L'eau dure peut causer une accumulation de dépôt de chaux sur l'intérieur du lave-vaisselle. La vaisselle et les verres peuvent aussi avoir des taches et un film pour un nombre de raisons. (Voir la section Verrerie/ Coutellerie tachetée ou trouble). Pour enlever l'accumulation, et le film, nettoyez en utilisant les instructions suivantes :

1. Chargez la vaisselle propre et les verres de manière normale. Ne chargez pas d'ustensiles ou de l'argenterie métal.
2. Ne pas ajouter de détergent.
3. Sélectionnez le cycle NORMAL WASH. Fermer la porte. Appuyez sur START / CANCEL.
4. Laisser un lave-vaisselle à courir jusqu'à ce qu'il commence le second remplissage d'eau (environ 10 minutes).
5. Déverrouillez et ouvrez la porte et versez 2 tasses de vinaigre blanc dans le fond du lave-vaisselle.
6. Fermez et loquet de la porte et laisser le cycle se terminer.

Votre appareil est couvert par une garantie limitée d'un an. Pendant un an à compter de votre date de livraison initiale, Electrolux réparera ou remplacera toute pièce de cet appareil qui s'avère défectueuse pour ce qui est du matériel ou de la fabrication lorsque cet appareil est installé, utilisé et entretenu conformément aux instructions fournies. Le revêtement de la cuve et de la porte en acier inoxydable de votre appareil est couvert par une garantie à vie limitée. Pendant toute la durée de vie de l'appareil, Electrolux fournira un revêtement de porte ou de cuve en acier inoxydable qui ne retient pas de l'eau en raison d'un défaut de matériau ou de fabrication si l'appareil est installé, utilisé et entretenu conformément aux instructions fournies. De plus, les paniers pour lave-vaisselle et le module de commande électronique de votre appareil sont couverts par une garantie limitée de deux ans. Au cours de la 2^e à la 5^e année à compter de la date d'achat initiale, Electrolux fournira un panier de lave-vaisselle ou un module de commande électronique de rechange pour votre appareil, qui s'est avéré défectueux en ce qui concerne les matériaux ou la fabrication lorsque cet appareil est installé, utilisé et entretenu conformément aux instructions fournies.

Exclusions :

Cette garantie ne couvre pas les éléments suivants :

1. Produits dont les numéros de série originaux ont été retirés, modifiés ou ne peuvent pas être facilement déterminés.
2. Produit qui n'appartient plus à son propriétaire initial et appartient à un tiers ou a été déplacé hors des États-Unis, de Porto Rico ou du Canada.
3. Rouille à l'intérieur ou à l'extérieur de l'appareil.
4. Les produits achetés « tels quels » ne sont pas couverts par cette garantie.
5. Perte alimentaire due à tout bris de réfrigérateur ou de congélateur.
6. Produits utilisés dans le cadre d'un établissement commercial.
7. Les appels de service qui ne comportent pas de mauvais fonctionnement ou de défauts de matériaux ou de fabrication, ou pour les appareils qui ne sont pas utilisés dans un usage domestique ordinaire ou utilisés de façons différentes que celles décrites dans les instructions fournies.
8. Appels de service pour corriger l'installation de votre appareil ou pour vous indiquer comment utiliser votre appareil.
9. Les dépenses pour rendre l'appareil accessible pour l'entretien, comme le retrait de décorations, armoires, clayettes, etc., qui ne font pas partie de l'appareil lorsqu'il est expédié de l'usine.
10. Les appels de service pour réparer ou remplacer les ampoules, filtres à air, filtres à eau, autres produits consommables, boutons, poignées ou autres pièces cosmétiques de l'appareil.
11. Les coûts de main-d'œuvre ou de service à domicile pendant les périodes de garantie limitée supplémentaires au-delà de la première année à compter de la date d'achat initiale.
12. Frais de ramassage et de livraison; votre appareil est conçu pour être réparé à la maison.
13. Les frais supplémentaires comprennent, sans s'y limiter, les appels de service les fins de semaine ou jours fériés ou les frais supplémentaires pour les appels de service vers des régions éloignées, y compris l'État de l'Alaska.
14. Les dommages de finition de l'appareil ou de la maison pendant le transport ou l'installation, y compris, mais sans s'y limiter, les planchers, les armoires, les murs, etc.
15. Les dommages causés par : les services exécutés par des entreprises de service non autorisées; l'utilisation de pièces autres que des pièces Electrolux authentiques ou des pièces obtenues auprès de personnes autres que les entreprises de service autorisées; ou des causes externes comme l'abus, l'utilisation abusive, l'alimentation inadéquate, les accidents, les incendies ou les événements de force majeure.

EXCLUSION DE GARANTIES IMPLICITES; LIMITATION DES RECOURS

LE SEUL RECOURS EXCLUSIF DU CLIENT EN VERTU DE LA PRÉSENTE GARANTIE LIMITÉE EST DE RÉPARER OU DE REMPLACER COMME PRÉVU AUX PRÉSENTES. LES RÉCLAMATIONS FONDÉES SUR DES GARANTIES IMPLICITES, Y COMPRIS LES GARANTIES DE QUALITÉ MARCHANDE OU D'ADAPTATION À UN USAGE PARTICULIER, SONT LIMITÉES À UN AN OU À LA PÉRIODE LA PLUS COURTE PERMISE PAR LA LOI, MAIS PAS MOINS D'UN AN. ELECTROLUX NE PEUT ÊTRE TENU RESPONSABLE DES DOMMAGES CONSÉCUTIFS OU ACCESSOIRES COMME LES DOMMAGES MATÉRIELS ET LES FRAIS ACCESSOIRES RÉSULTANT DE TOUTE VIOLATION DE LA PRÉSENTE GARANTIE LIMITÉE ÉCRITE OU DE TOUTE GARANTIE IMPLICITE. CERTAINS ÉTATS ET PROVINCES N'AUTORISENT PAS L'EXCLUSION OU LA LIMITATION DES DOMMAGES ACCESSOIRES OU CONSÉCUTIFS, OU ONT DES LIMITATIONS SUR LA DURÉE DES GARANTIES IMPLICITES, DE SORTE QUE CES LIMITATIONS OU EXCLUSIONS PEUVENT NE PAS S'APPLIQUER À VOUS. CETTE GARANTIE ÉCRITE VOUS DONNE DES DROITS JURIDIQUES SPÉCIFIQUES. VOUS POUVEZ ÉGALEMENT AVOIR D'AUTRES DROITS QUI VARIENT D'UN ÉTAT À L'AUTRE.

Si vous avez besoin d'un service

Conservez votre reçu, votre bordereau de livraison ou tout autre document de paiement approprié pour établir la période de garantie si le service doit être requis. Si le service est effectué, il est dans votre intérêt fondamental d'obtenir et de conserver tous les reçus. Vous devez obtenir le service en vertu de la présente garantie en communiquant avec Electrolux à l'adresse ou aux numéros de téléphone ci-dessous.

Cette garantie s'applique uniquement aux États-Unis, à Porto Rico et au Canada. Aux États-Unis et à Porto Rico, votre appareil est garanti par Electrolux Consumer Products, Inc. Au Canada, votre appareil est garanti par Electrolux Canada Corp. Electrolux n'autorise aucune personne à modifier ou à ajouter des obligations en vertu de la présente garantie. Les obligations relatives au service et aux pièces en vertu de cette garantie doivent être effectuées par Electrolux ou par une société de service autorisée. Les caractéristiques ou spécifications du produit décrites ou illustrées peuvent changer sans préavis.

USA

1-800-374-4432

Electrolux Consumer Products, Inc.
10200 David Taylor Drive
Charlotte, NC 28262



Electrolux

Canada

1.800.265.8352

Electrolux Canada Corp.
5855 Terry Fox Way
Mississauga, Ontario, Canada
L5V 3E4




Droit à la réparation au Québec


Bien qu'Frigidaire fait tout son possible pour mettre à la disposition des consommateurs les pièces de rechange, les services de réparation et les informations nécessaires à l'entretien ou à la réparation de ses produits, les pièces, le service et les informations ne sont pas garantis, conformément à l'article 39 de la Loi sur la protection du consommateur, RLRQ, c. P-40.1 et aux articles 79.18 à 79.20 du Règlement d'application de la Loi sur la protection du consommateur, RLRQ, c P-40.1, r. 3. Si vous avez besoin de pièces de rechange, appelez-nous au 1 (800) 265-8352 pour être servi en français ou achetez-les en ligne à Frigidaire Parts | Shop Frigidaire Replacement Parts & Accessories - Frigidaire Appliance Parts.

Vous pouvez réserver des services de réparation en ligne à Réserver un service ou une réparation | Frigidaire. Autrement, vous trouverez notre bibliothèque de ressources à Bibliothèque de ressources | Frigidaire pour vous aider à diagnostiquer et résoudre les problèmes pouvant survenir au cours de la durée de vie de votre appareil.

Bien que la plupart des pièces soient disponibles à l'achat, sauf indisponibilité à court terme, les appareils et pièces suivantes ne sont pas réparables

Légende:

Disponibilité des pièces de rechange, des services de réparation et des renseignements pour l'entretien ou la réparation.	
	Partiellement disponible
	Non disponible
	Disponible

Lave-vaisselle		Les ensembles de cuve de rechange ne sont pas disponibles.
----------------	--	--

FRIGIDAIRE®

bienvenue **accueil**

Vous êtes ici chez vous. Contactez-nous si vous avez besoin d'aide dans l'un ou l'autre des cas suivants :



soutien à la clientèle



accessoires



service



enregistrement

(Pour de plus amples renseignements, consultez votre carte d'enregistrement.)

Frigidaire.com
1 800 374-4432

Frigidaire.ca
1-800-265-8352