

FR Manuel d'utilisation | Réfrigérateur/congélateur



## Bienvenue au sein de notre famille

Merci d'accueillir Frigidaire chez vous! Nous considérons votre achat comme le début d'une longue relation.

Ce manuel vous aidera à utiliser et à entretenir votre produit. Veuillez le lire avant d'utiliser votre appareil. Gardez-le à portée de main pour le consulter rapidement. En cas de problème, la section Dépannage vous aidera à résoudre les problèmes les plus courants.

La FAQ, des conseils et des vidéos utiles, des produits de nettoyage et des accessoires pour la cuisine et la maison sont disponibles sur <http://www.frigidaire.com>.

Nous sommes là pour vous! Visitez notre site Web, discutez avec un agent ou appelez-nous si vous avez besoin d'aide. Nous pourrions peut-être vous aider à éviter une visite du service après-vente. Si vous avez besoin d'un service, nous pouvons le mettre en place pour vous.

Officialisons les choses! N'oubliez pas d'enregistrer votre produit.

## TABLE DES MATIÈRES

1. INFORMATIONS IMPORTANTES SUR LA SÉCURITÉ.....	2
2. DÉCLARATION SUR LES INTERFÉRENCES DE LA FCC.....	6
3. CARACTÉRISTIQUES.....	7
4. INSTALLATION.....	7
5. RETRAIT DE LA PORTE.....	10
6. INSTALLATION DE LA POIGNÉE DE PORTE.....	14
7. RACCORDEMENT À L'ALIMENTATION EN EAU.....	15
8. COMMANDES ET RÉGLAGES : MODÈLE À DISTRIBUTEUR D'EAU EXTERNE.....	18
9. DISTRIBUTEUR AUTOMATIQUE DE GLACE ET D'EAU.....	21
10. MACHINE À GLAÇONS.....	24
11. CARACTÉRISTIQUES DE STOCKAGE.....	25
12. CONSERVATION DES ALIMENTS ET ÉCONOMIE D'ÉNERGIE....	29
13. SONS DE FONCTIONNEMENT NORMAL.....	30
14. REMPLACEMENT DU FILTRE.....	31
15. ENTRETIEN ET NETTOYAGE.....	34
16. DÉPANNAGE.....	37
17. GARANTIE LIMITÉE.....	43
18. DROIT À LA RÉPARATION AU QUÉBEC.....	45

## 1. INFORMATIONS IMPORTANTES SUR LA SÉCURITÉ

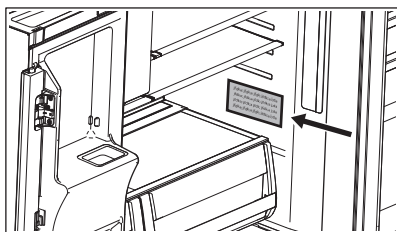
### 1.1 Conservez ces renseignements pour référence rapide

Numéro de modèle

Numéro de série

Date d'achat

## 1.2 Emplacement du numéro de série



### **⚠ AVERTISSEMENT!**

Vous devez suivre ces directives pour vous assurer que les mécanismes de sécurité de votre appareil ménager fonctionnent correctement.

## 1.3 Définitions sur la sécurité



Il s'agit du symbole de sécurité. Il signale les risques potentiels de dommages corporels. Observez tous les messages de sécurité qui suivent ce symbole afin d'éviter tout risque de blessure ou de décès.

### **⚠ DANGER**

DANGER désigne une situation de danger imminent qui, à moins d'être évitée, entraînera la mort ou des blessures graves.

### **⚠ AVERTISSEMENT!**

AVERTISSEMENT indique une situation potentiellement dangereuse qui, si elle n'est pas évitée, peut entraîner la mort ou des blessures graves.

### **⚠ ATTENTION!**

ATTENTION indique une situation potentiellement dangereuse qui, si elle n'est pas évitée, peut entraîner des blessures mineures ou modérées.

## **📌 IMPORTANT**

IMPORTANT désigne des informations sur l'installation, le fonctionnement ou l'entretien qui sont importantes, mais qui n'impliquent aucun danger.

## 1.4 Sécurité des enfants

Cet appareil ménager n'est pas destiné à être utilisé par des personnes (y compris des enfants) dont les capacités physiques, sensorielles ou mentales sont réduites, ou qui manquent d'expérience et de connaissances, à moins qu'elles n'aient pu bénéficier d'une surveillance ou d'instructions concernant l'utilisation de l'appareil ménager de la part d'une personne responsable de leur sécurité.

Détruisez ou recyclez le carton, les sacs en plastique et tout matériau d'emballage extérieur immédiatement après le déballage de l'appareil. Les enfants ne peuvent en aucun cas utiliser ces objets pour jouer. Les cartons recouverts de tapis, de couvre-lits, de feuilles de plastique ou de film étirable peuvent devenir des chambres hermétiques et provoquer rapidement une asphyxie.

## 1.5 Instructions importantes concernant la sécurité

### **DANGER**



DANGER Risque d'incendie ou d'explosion. Utilisation d'un réfrigérant inflammable. Ne pas utiliser de dispositifs mécaniques pour dégivrer l'appareil ménager. Ne pas percer le tuyau de réfrigérant. DANGER Risque d'incendie ou d'explosion. Utilisation d'un réfrigérant inflammable. Les réparations ne doivent être effectuées que par un personnel technique qualifié. N'utiliser que des pièces de rechange autorisées par le fabricant. Tout matériel de réparation utilisé doit être adapté aux fluides frigorigènes inflammables. Suivre toutes les instructions de réparation du fabricant. Ne pas percer le tuyau de réfrigérant.

### **ATTENTION!**



ATTENTION Risque d'incendie ou d'explosion en cas de perforation de la tuyauterie de réfrigérant. Suivre attentivement les instructions de manipulation. Utilisation d'un réfrigérant inflammable.

Cet appareil est destiné exclusivement au stockage de à base de et ne doit pas être utilisé à d'autres fins.

N'entreposez ou n'utilisez pas d'essence ou d'autres vapeurs inflammables à proximité de cet appareil ménager ou de tout autre appareil.

Ne pas entreposer de substances explosives comme des bombes aérosol avec un gaz propulseur

inflammable dans cet appareil ménager.

Ne pas faire fonctionner l'appareil en présence de vapeurs explosives. Éviter tout contact avec les pièces mobiles de la machine à glaçons automatique.

Retirer toutes les agrafes du carton. Les agrafes peuvent provoquer de graves coupures et détruire les finitions si elles entrent en contact avec d'autres appareils ou meubles.

### **AVERTISSEMENT!**

Ne pas utiliser d'appareils ménagers électriques à l'intérieur des compartiments de stockage des aliments de l'appareil, sauf s'ils sont du type recommandé par le fabricant.

### **AVERTISSEMENT!**

UNIQUEMENT AUX RÉSIDENTS DE LA CALIFORNIE  
AVERTISSEMENT! Cancer et dommages à l'appareil reproducteur  
<http://www.P65Warnings.ca.gov>

## 1.6 Mise au rebut conforme de l'appareil ménager

### **ATTENTION!**



Risque d'incendie ou d'explosion. Mettre l'appareil ménager au rebut de manière appropriée, conformément aux réglementations fédérales ou locales en vigueur. Utilisation d'un réfrigérant inflammable.

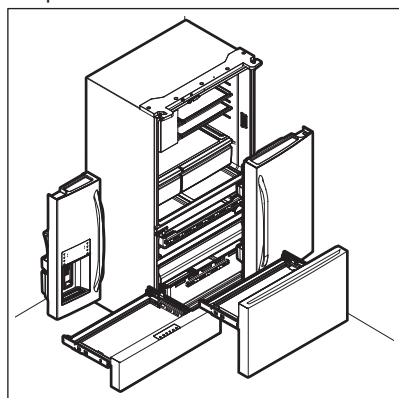
### **Risque de piégeage des enfants**

Le piégeage et la suffocation des enfants ne sont pas des problèmes du passé. Les appareils mis au rebut ou abandonnés sont toujours dangereux, même s'ils ne restent que quelques jours sur place. Si vous vous débarrassez de votre

ancien appareil ménager, veuillez suivre les instructions ci-dessous pour prévenir les accidents. Nous préconisons fortement des méthodes de recyclage et d'élimination responsables des appareils ménagers. Vérifiez auprès de votre entreprise de services publics ou visitez <http://www.energystar.gov/recycle> pour de plus amples informations sur le recyclage de votre appareil usagé.

### Avant de jeter votre ancien appareil :

- Enlever les portes.
- Laisser les tablettes en place pour que les enfants ne puissent pas facilement grimper à l'intérieur.
- Faites-le retirer par un technicien qualifié.



## 1.7 Informations électriques

- L'appareil ménager doit être branché sur sa propre prise électrique dédiée de 115 volts, 60 Hz, 15 ampères, en courant alternatif uniquement. Le cordon d'alimentation de l'appareil ménager est équipé d'une prise à trois broches de mise à la terre pour vous protéger contre les risques d'électrocution. Branchez-le directement dans une prise à trois broches correctement mise à la terre. La prise doit être installée

conformément aux codes et règlements locaux. Consulter un électricien qualifié. Ne pas utiliser de rallonge ou de fiche d'adaptation.

### **⚠ AVERTISSEMENT!**

Évitez les risques d'incendie ou d'électrisation.

- Si le cordon d'alimentation est endommagé, il doit être remplacé par un technicien agréé pour éviter tout risque.
- Ne débranchez jamais l'appareil ménager en tirant sur le cordon d'alimentation. Saisir toujours fermement la fiche et la retirer de la prise pour éviter d'endommager le cordon d'alimentation.
- Débranchez l'appareil ménager avant de le nettoyer et avant de remplacer l'ampoule pour éviter les électrisations.
- Les performances peuvent être affectées si la tension varie de 10 % ou plus. Si l'appareil ménager n'est pas suffisamment alimenté, le compresseur risque d'être endommagé. Ces dommages ne sont pas couverts par la garantie.
- Ne branchez pas l'appareil ménager dans une prise électrique contrôlée par un interrupteur mural ou un cordon de traction pour empêcher qu'il soit accidentellement mis hors tension.
- Ne pincez pas, ne nouez pas et ne pliez pas le cordon d'alimentation d'une manière ou d'une autre.

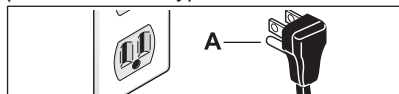
### **⚠ AVERTISSEMENT!**

Lorsque vous positionnez l'appareil, veillez à ce que le cordon d'alimentation ne soit pas coincé ou endommagé.

Ne placez pas plusieurs prises de courant portables ou sources d'alimentation portables à l'arrière de l'appareil.

## **AVERTISSEMENT!**

Ne pas couper, retirer ou contourner en aucune circonstance la broche de mise à la terre (A). Utilisez toujours le cordon d'alimentation avec une prise à trois broches de mise à la terre et une prise murale de type mise à la terre.



## 2. DÉCLARATION SUR LES INTERFÉRENCES DE LA FCC

Cet équipement a été testé et déclaré conforme aux limites d'un appareil numérique de classe B, conformément à la partie 15 des règlements de la FCC. Ces limites sont conçues pour fournir une protection raisonnable contre les interférences nuisibles dans un environnement résidentiel. Cet équipement génère, utilise et peut émettre de l'énergie de radiofréquence et, s'il n'est pas installé et utilisé conformément aux instructions, peut causer des interférences nuisibles aux communications radio. Cependant, il n'y a aucune garantie que des interférences ne se produiront pas dans une installation particulière. Si cet équipement cause des interférences nuisibles à la réception de la radio ou de la télévision, ce qui peut être déterminé en mettant l'appareil hors tension et sous tension, l'utilisateur est encouragé à tenter de corriger l'interférence par une ou plusieurs des mesures suivantes :

- Réorienter ou déplacer l'antenne réceptrice.
- Augmenter la distance entre l'appareil et le récepteur.
- Brancher l'équipement dans une prise autre que celle utilisée pour le récepteur.
- Consulter le vendeur ou un technicien expérimenté en radio/télévision pour obtenir de l'aide.

Cet appareil est conforme à la partie 15 des règlements de la FCC. L'opération est assujettie aux deux conditions suivantes : (1) Cet appareil peut ne pas causer d'interférences nuisibles et (2) Cet appareil doit accepter toute interférence reçue, y compris les interférences qui peuvent causer une opération indésirable.

**MISE EN GARDE DE LA FCC :** Toute modification ou tout changement non expressément approuvé par la partie responsable de la conformité pourrait annuler l'autorisation de l'utilisateur d'utiliser l'équipement.

### **Étiquetage du dispositif hôte**

Ce dispositif comprend le module suivant. Contient l'ID de la FCC : 2AIBX-NIULL

### **Énoncé d'exposition RF**

Cet équipement est conforme aux limites d'exposition aux radiations fixées par la FCC pour un environnement non contrôlé. Cet équipement doit être installé et utilisé avec un minimum de 20 cm entre le radiateur et votre corps. Cet émetteur ne doit pas être collé ou fonctionner conjointement avec toute autre antenne ou tout transmetteur à moins d'être autorisé à le faire par la FCC.

### **Déclaration d'Industry Canada (IC)**

Cet appareil numérique de classe B est conforme à la norme canadienne ICES-003.

Cet appareil est conforme aux normes RSS exemptes de licence d'Industry Canada. L'opération est assujettie aux deux conditions suivantes : (1) cet appareil peut ne pas causer d'interférences et (2) cet appareil doit accepter toute interférence reçue, y compris les interférences qui peuvent causer une opération indésirable de celui-ci.

### **Exposition RF**

L'antenne (ou les antennes) doit être installée de façon à maintenir en tout temps une distance minimale d'au moins 20 cm entre la source de radiation (antenne) et toute personne. Ce dispositif

ne peut être installé ni utilisé conjointement avec toute autre antenne ou tout transmetteur.

### Étiquetage du dispositif hôte

Ce dispositif comprend le module suivant.  
Contient IC : 2AIBX-NIULL

Canada : 21700-NIULL

**Avertissement :** Le logiciel de ce produit contient des composants basés sur des logiciels libres et gratuits. Electrolux tient à remercier les communautés de logiciels

libres et de robotique pour leurs contributions au projet de développement. Pour accéder au code source de ces composants logiciels libres et gratuits dont les conditions de licence requièrent la publication, et pour prendre connaissance de l'intégralité de leurs informations relatives au droit d'auteur et des conditions de licence applicables, veuillez consulter le site suivant : <http://electrolux.opensoftwarerepository.com> (dossier NIU5).

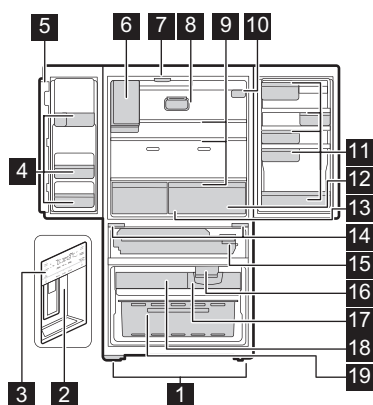
## 3. CARACTÉRISTIQUES

### ▶ IMPORTANT

Les caractéristiques peuvent varier selon le modèle.

Les accessoires sont disponibles pour votre appareil ménager et peuvent être achetés sur [Frigidaire.com](http://Frigidaire.com) ou appelez le numéro sans frais 1-800-374-4432.

### 3.1 Modèle à distributeur d'eau externe



- 1 Pieds réglables
- 2 Distributeur (glace et eau)
- 3 Panneau de commande des appareils ménagers externes
- 4 Door Bins

- 5 Meneau à bascule
- 6 Machine à glaçons
- 7 Guide de la porte
- 8 Filtre à air
- 9 Clayettes
- 10 Filtre à eau
- 11 Compartiment de porte
- 12 Bacs à légumes frais CrispSeal™
- 13 Zone casse-croûte
- 14 Charnières réglables
- 15 Tiroir à température réglable Custom-Flex™
- 16 Machine à glaçons
- 17 Bac à glaçons
- 18 Panier supérieur du congélateur
- 19 Panier inférieur du congélateur

## 4. INSTALLATION

Ce manuel de l'utilisateur fournit des instructions générales d'installation et d'utilisation pour votre modèle. Nous vous recommandons de faire appel à un professionnel de l'entretien ou de la

cuisine pour installer votre appareil. Utilisez votre appareil uniquement comme indiqué dans ce manuel d'utilisation. Avant de mettre l'appareil en marche, suivre ces premières étapes importantes.

## 4.1 ✓ Liste de contrôle pour l'installation

### Portes

- Les poignées sont bien fixées et serrées

### Mise à niveau

- L'unité repose solidement sur ses quatre pieds

### Alimentation électrique

- L'alimentation électrique de la résidence est sous tension
- Le réfrigérateur est branché

### Machine à glaçons

- L'alimentation en eau de la maison est connectée à l'appareil ménager

## ⚠ AVERTISSEMENT!

Alimentation en eau potable seulement.

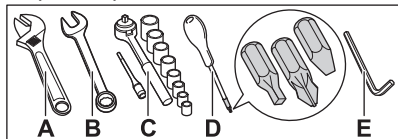
- Aucune fuite d'eau n'est présente au niveau des raccordements, vérifier à nouveau au bout de 24 heures
- La machine à glaçons est en position de marche

### Dernières vérifications

- Le matériel d'expédition a été retiré
- La carte d'enregistrement est envoyée

## 4.2 Outils nécessaires

Ces outils sont nécessaires à différentes étapes du processus d'installation :



- A. Clé à ouverture réglable
- B. Clé à molette 3/8"
- C. Clé à douille 5/16"
- D. Tournevis : Tête Phillips™ ou tête Quadrex
- E. Clé Allen 6 mm

## 4.3 Emplacement

- Si possible, veuillez placer l'appareil ménager à l'abri de la lumière directe du soleil et loin de la cuisinière, du lave-vaisselle ou d'autres sources de chaleur.
- L'appareil ménager doit être installé sur un plancher nivelé et suffisamment solide pour supporter un appareil entièrement chargé.

- Tenir compte de la disponibilité de l'eau pour les modèles équipés d'une machine à glaçons automatique.

## ⚠ AVERTISSEMENT!

Ce dispositif est destiné à être utilisé dans des applications domestiques résidentielles et intérieures similaires, notamment :

- Cuisine / cuisinette
- Garde-manger
- Sous-sol
- Garage fermé
- Autres environnements résidentiels intérieurs

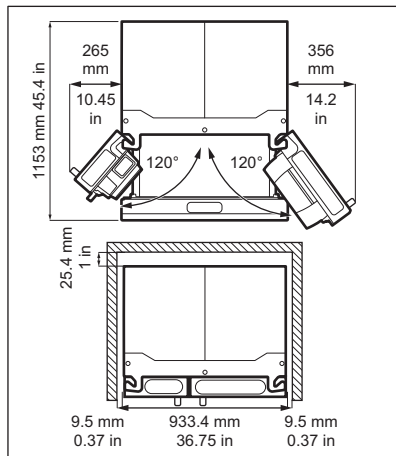
## ⚠ AVERTISSEMENT!

Respecter les distances suivantes pour faciliter l'installation, la circulation de l'air nécessaire et les raccordements électriques et de plomberie :

- Haut 3/8" (9.5 mm)
- Côtés 3/8" (9.5 mm)
- Arrière 1" (25.4 mm)

## 4.4 Ouverture de la porte

Positionnez l'appareil de manière à permettre un accès facile à un comptoir lors du retrait des aliments. Assurez-vous que les tiroirs du réfrigérateur et les paniers du congélateur peuvent être ouverts complètement.



## 4.5 Mise à niveau de l'armoire et alignement des portes

Directives pour le positionnement final de l'appareil :

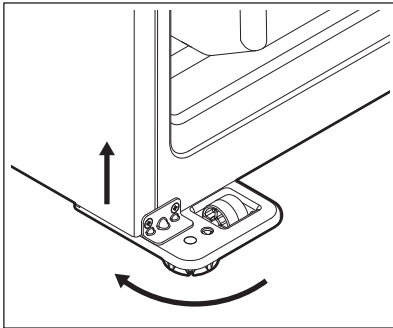
- Les 4 pieds du réfrigérateur doivent reposer fermement sur le sol.
- Surélevez légèrement le devant afin d'assurer que les portes ferment correctement et hermétiquement.
- Alignez les portes les unes par rapport aux autres et mettez-les au même niveau.

La plupart de ces conditions peuvent être respectées en relevant ou en abaissant la roulettes avant réglables.

## 4.6 Mise à niveau

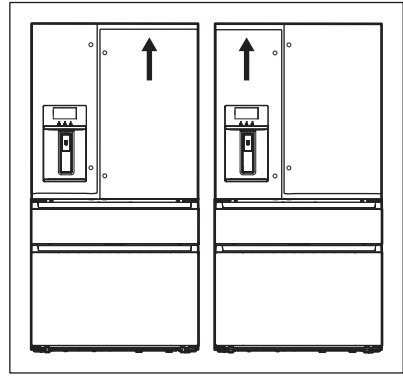
Mettre l'armoire à niveau en levant ou en abaissant les pieds réglables avant.

1. Ouvrez légèrement le tiroir du congélateur.
2. Abaissez les pieds réglables jusqu'à ce qu'ils touchent le sol. Utilisez une pince pour effectuer l'ajustement.
  - Pour soulever l'appareil, tournez les pieds réglables dans le sens des aiguilles d'une montre.
  - Pour abaisser l'appareil, tournez le pied réglable dans le sens contraire des aiguilles d'une montre.



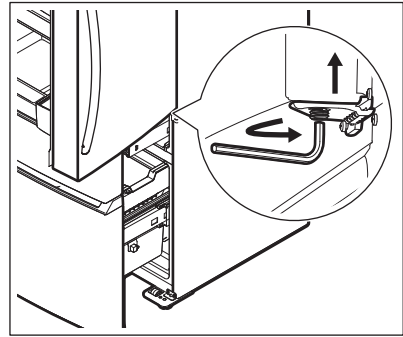
3. S'assurez que les deux portes ne sont pas coincées. Les joints doivent toucher l'armoire de tous les 4 côtés.
4. S'assurez que l'armoire est stable.

## 4.7 Mise à niveau de la porte



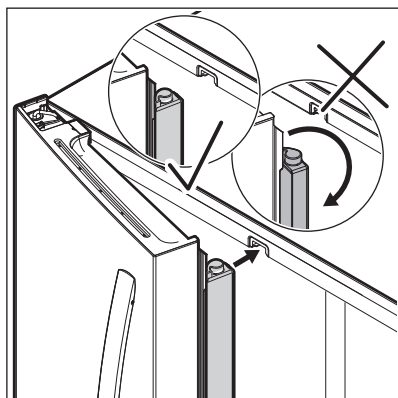
Pour ajuster la hauteur de la porte :

1. ouvrez le tiroir à température réglable Custom-Flex™ pour accéder aux charnières inférieures.
2. Introduisez une clé Allen de 6 mm dans l'arbre de la charnière inférieure.
  - Pour abaisser la porte, tournez la vis de réglage dans le sens des aiguilles d'une montre.
  - Pour relever la porte, tournez la vis de réglage dans le sens inverse des aiguilles d'une montre.



## 4.8 Meneau à bascule

Ajuster le meneau de la bascule pour qu'il soit correctement connecté au guide du meneau. Veillez à ce que le meneau de la palette soit plié et perpendiculaire à la porte des produits frais. Si le guide du meneau n'est pas dans la bonne position, la porte pourrait ne pas se fermer complètement.



## 5. RETRAIT DE LA PORTE

### 5.1 Passage dans des espaces étroits

Si votre appareil ménager ne passe pas par l'entrée de la pièce, les portes peuvent être enlevées. Vérifiez d'abord en mesurant l'entrée.

### 5.2 Démontage/Installation des portes du réfrigérateur

Préparer le retrait des portes :

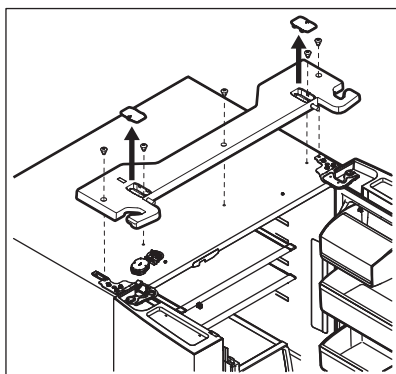
1. Débranchez le cordon d'alimentation électrique de la prise murale.
2. Retirez tout aliment des clayettes des portes et fermez les portes.

#### **⚠ AVERTISSEMENT!**

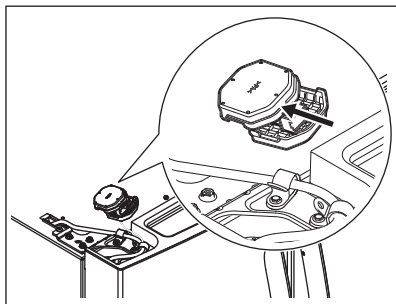
Vous assurer que le câble d'alimentation électrique est débranché de la prise murale.

Pour retirer les portes du réfrigérateur :

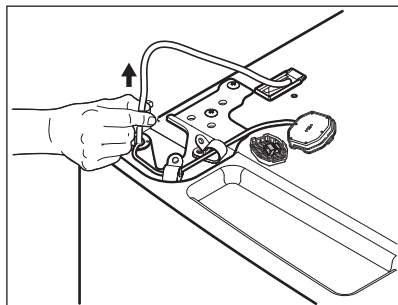
1. Ouvrez la portes vers 90°.
2. Retirez tous les 5 vis Phillips™ du couvercle de la charnière supérieure et le soulever.



3. Tracez légèrement avec un crayon le contour des charnières supérieures de la porte. Cela facilite la réinstallation.
4. Débranchez les harnais électriques reliant les portes au couvercle de charnière.



5. Tirez doucement sur le tuyau d'eau pour le retirer de la porte.



### **REMARQUE**

Soyez prudent lorsque vous retirez le tuyau d'eau de la porte, afin de vous assurer que le tuyau ne se plie pas.

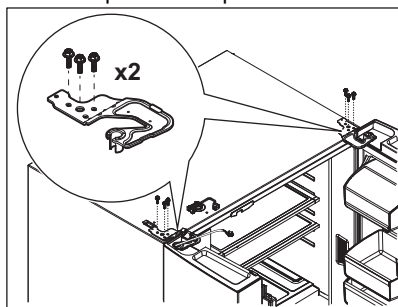
### **REMARQUE**

Il faudra tirer environ 4pi de tuyau d'eau de la porte du réfrigérateur.

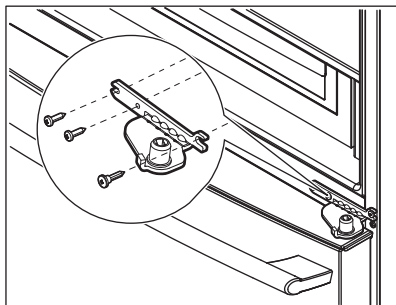
### **ATTENTION!**

Assurez-vous que les portes sont mises de côté dans une position sécurisée où elles ne peuvent pas tomber et causer des blessures corporelles ou endommager les portes ou les poignées.

- Retirez trois boulons de 8mm des deux charnières supérieures. Soulevez les portes pour les désengager des charnières inférieures et les poser avec précaution à côté.



- Vous devrez peut-être retirer les charnières inférieures à des fins de dégagement. Pour accéder aux charnières inférieures, vous devez déployer le tiroir à température réglable Custom-Flex™. Dévissez les 3 vis de la charnière inférieure et faites glisser la charnière vers l'intérieur.

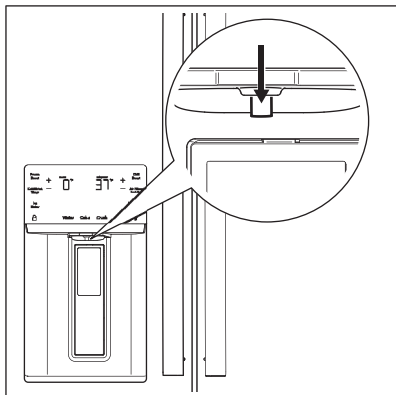


- Pour réinstaller les portes, inversez la procédure.

### **IMPORTANT**

S'assurer que le tuyau de la conduite d'eau passe par le trou en haut de la poche du distributeur. Une feuille métallique sur le tuyau permet d'éviter que la charnière ne s'endommage en frottant contre celui-ci. Remettez-la autour du tuyau à l'endroit approprié lors de la réinstallation pour protéger le tuyau de la charnière.

### **Modèle de distributeur externe**



### **REMARQUE**

Lors de la réinsertion du tuyau d'alimentation en eau et du remplacement du couvercle supérieur de la charnière, veillez à ce que le tuyau ne se plie pas.

Une fois les deux portes en place, assurez-vous qu'elles sont alignées l'une par rapport à l'autre et qu'elles sont de niveau. Se référer à Installation. Remettez

en place le couvercle supérieur de la charnière.

### 5.3 Dispositif d'angle d'ouverture de porte

Si les portes de votre réfrigérateur touchent des objets situés près du côté de l'appareil, la butée de porte peut être remplacée par le dispositif d'angle d'ouverture de porte facultatif fourni afin de réduire l'angle maximum d'ouverture de la porte.

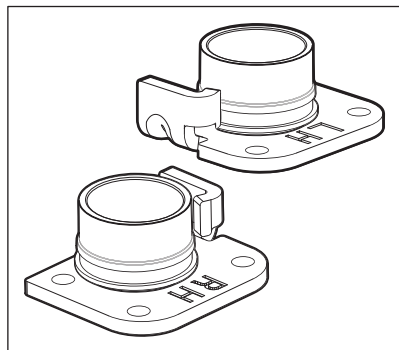
#### REMARQUE

Les pièces du dispositif d'angle d'ouverture de porte facultatif sont identifiées ainsi :

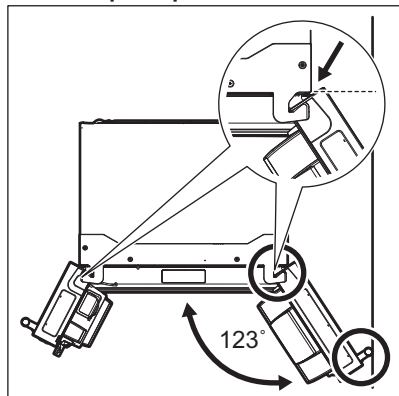
LH – côté gauche, à appliquer sur la porte de gauche.

RH – côté droit, à appliquer sur la porte de droite.

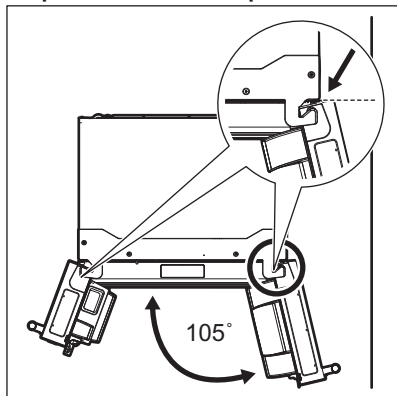
### Dispositif d'angle d'ouverture de porte facultatif



### Butée de porte par défaut



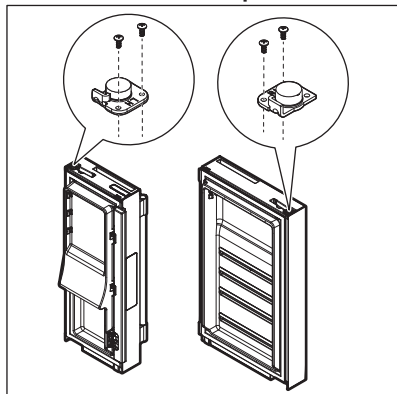
### Dispositif de butée de porte facultatif



Pour retirer et remplacer la butée de porte :

1. Retirez les portes. Se référer à Retrait de la porte.
2. Tournez les portes à l'envers afin d'accéder à la butée de porte situé près de la charnière de la porte.

### Retrait de la butée de porte



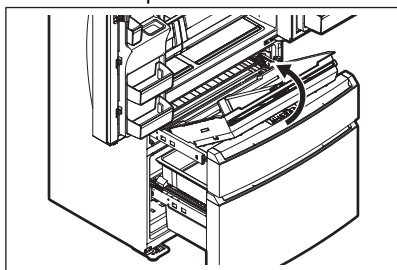
3. Retirez les 2 vis de la butée de porte.
4. Remplacez la butée de porte par le dispositif d'angle d'ouverture de porte facultatif. Réinsérez les 2 vis.
5. Répétez le processus pour la porte opposée du réfrigérateur.
6. Réinstallez les portes sur le meuble.

### 5.4 Tiroir à température réglable Custom-Flex™

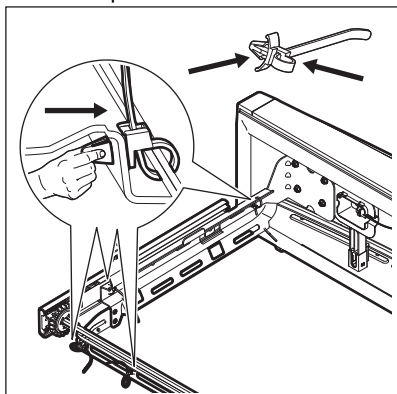
Pour retirer le tiroir à température réglable Custom-Flex™ :

1. Ouvrez complètement le tiroir.

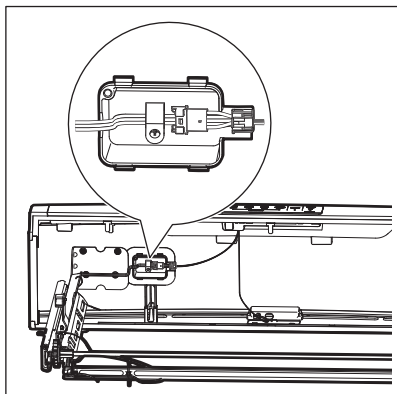
**2. Retirez le panier du tiroir.**



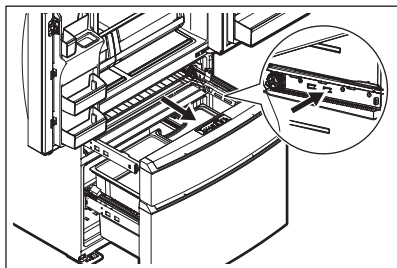
**3. Pour certains modèles uniquement : Détachez les 4 attaches de câble en appuyant sur les côtés de la pince et en les poussant à travers l'ouverture.**



**4. Pour certains modèles uniquement : Retirez la vis et l'agrafe de butée et débranchez le harnais.**

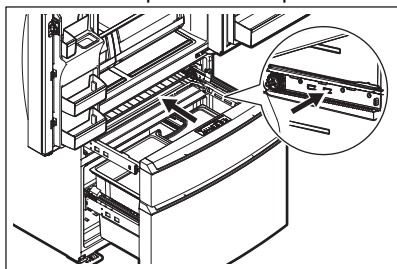


**5. Pour retirer complètement le tiroir de l'unité, appuyez sur les languettes des deux côtés et faites glisser les rails au-delà des clips des deux côtés.**



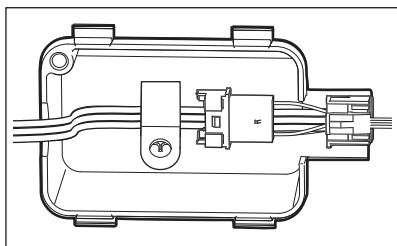
Pour réinstaller le tiroir à température réglable Custom-Flex™ :

**1. placez le tiroir avec les supports et les glissières à l'intérieur du compartiment et enclenchez les glissières pour les mettre en place de chaque côté.**

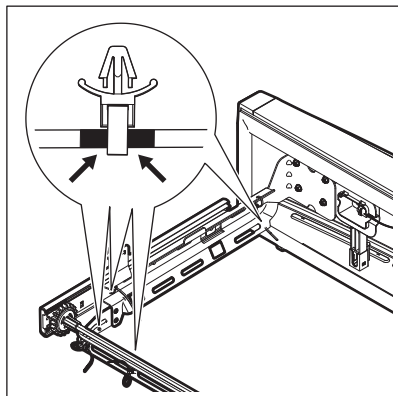


**2. Pour certains modèles uniquement : Rebranchez le harnais de l'unité.**

**3. Pour certains modèles uniquement : Replacez la pince de retenue et fixez-la avec la vis.**



**4. Pour certains modèles uniquement : Fixez à nouveau le harnais électrique en positionnant les attaches de câble sur les marques noires du harnais. Poussez les 4 attaches de câble à travers les ouvertures du rail pour fixer le harnais en place.**



5. Faites glisser le panier en place.
6. Fermez le tiroir.

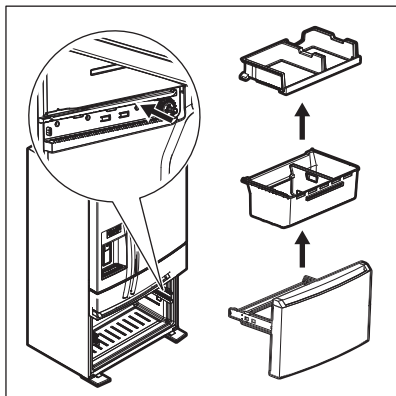
### **⚠ ATTENTION!**

Le tiroir est lourd. Soyez prudent lorsque vous le soulevez.

## **5.5 Retrait du tiroir du congélateur**

Pour retirer le tiroir du congélateur :

1. Ouvrez le tiroir et déployez-le complètement.
2. Retirez le tiroir supérieur du congélateur.
3. Retirez le panier inférieur du congélateur.
4. À l'intérieur de l'unité, appuyez sur la languette située de chaque côté pour dégager les glissières.
5. Retirez le tiroir avec les supports et les glissières.



Pour réinstaller le tiroir du congélateur :

1. Placez le tiroir avec les supports et les glissières à l'intérieur de l'unité et enclenchez-le en place.
2. Remplacez d'abord le panier inférieur du congélateur, puis le panier supérieur du congélateur. Assurez-vous que les roulettes supérieures du panier du congélateur sont correctement placées dans les rails avant de fermer le tiroir du congélateur.



Pour plus de renseignements complémentaires, consultez le site Caractéristiques de stockage

## **6. INSTALLATION DE LA POIGNÉE DE PORTE**

### **⚠ ATTENTION!**

Portez des gants et des lunettes de sécurité. Faites preuve d'une extrême prudence lors de l'installation de ces poignées.

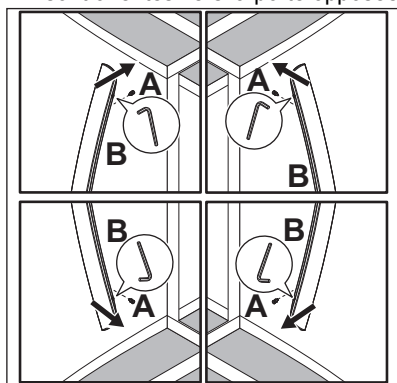
L'extrémité arrondie des poignées peut être tranchante (certains modèles).

## **6.1 Installation de la poignée de porte**

Pour installer la poignée de porte :

1. Retirez les poignées de la boîte et de tout autre emballage de protection.
2. Placez les capuchons d'extrémité de la poignée sur les boulons à épaulement supérieur et inférieur préinstallés (A) qui sont fixés à la porte, en vous assurant que les trous des vis de pression sont orientés vers la porte opposée.
3. Tout en tenant fermement la poignée contre la porte, vissez les vis Allen de réglage supérieure et inférieure (B) à l'aide de la clé Allen fournie.

4. Répétez les étapes ci-dessus pour installer la poignée opposée. Assurez-vous que les trous des vis de réglage sont orientés vers la porte opposée.



#### REMARQUE

Lors du serrage des vis Allen, appliquez une force sur le bras le plus long de la clé Allen fournie dans l'emballage de la poignée.

#### REMARQUE

Serrer et affleurer toutes les vis de réglage (placer la vis de réglage Allen juste en dessous de la surface de l'embout) de l'embout de la poignée. Les embouts doivent être fixés sur les portes du congélateur et du réfrigérateur sans laisser d'espace. Pour éviter de rayer la porte métallique, laisser la porte ouverte pendant que vous serrez les vis de réglage. La poignée de la porte peut se desserrer avec le temps. Si cela se produit, resserrez les vis de réglage sur les poignées.

## 7. RACCORDEMENT À L'ALIMENTATION EN EAU

### 7.1 Avant d'installer la conduite d'alimentation en eau

#### AVERTISSEMENT!

Pour éviter tout risque d'électrocution, susceptible d'entraîner la mort ou des blessures graves, débrancher l'appareil de l'alimentation électrique avant de raccorder une conduite d'eau à l'appareil.

## **⚠ ATTENTION!**

Pour éviter les dommages matériels :

- Utilisez un tuyau tressé en cuivre ou en acier inoxydable pour la conduite d'alimentation en eau. Ne pas d'utiliser un tuyau d'alimentation en eau en plastique de 1/4". Un tuyau en plastique augmente grandement les risques de fuites d'eau et le fabricant n'est pas responsable des dommages causés par l'utilisation d'un tuyau en plastique pour l'alimentation en eau.
- Ne pas installer de tuyaux d'alimentation en eau dans les zones où les températures sont inférieures au point de congélation.
- Les produits chimiques provenant d'un adoucisseur d'eau défectueux peuvent endommager la machine à glaçons. Si la machine à glaçons est raccordée à de l'eau douce, assurez-vous que l'adoucisseur d'eau est entretenu et fonctionne correctement.

## **📌 IMPORTANT**

Voir à ce que les raccordements de la conduite d'alimentation en eau soient conformes à tous les codes de plomberie locaux.

### **7.2 Ce dont vous aurez besoin :**

- Outils de base : une clé à molette, un tournevis à pointe plate et un tournevis Phillips™.
- Accès à une conduite d'eau froide à usage domestique avec une pression d'eau comprise entre 30 et 100 psi.
- Une conduite d'alimentation en eau faite d'un tube de cuivre ou d'acier inoxydable de 1/4" (6.4 mm) de diamètre extérieur. Pour déterminer la longueur de tuyau nécessaire, mesurer la distance entre le robinet d'arrivée de la machine à glaçons à l'arrière de l'appareil et votre tuyau d'eau froide. Ajoutez ensuite environ 6 pi (1.8 m) pour vous assurer de pouvoir déplacer l'appareil ménager pour le nettoyer.
- Un robinet d'arrêt pour raccorder la conduite d'alimentation en eau à votre système d'eau domestique. Ne pas

utiliser de robinet d'arrêt de type autoperceur.

- Ne pas réutiliser le raccord de compression ou utiliser du mastic d'étanchéité pour filetage.
- Un écrou à compression et une bague d'extrémité (manchon) pour raccorder une conduite d'alimentation en eau en cuivre à la vanne d'entrée de la machine à glaçons.

## **📌 REMARQUE**

Avant d'installer votre nouveau réfrigérateur, consulter les autorités locales chargées de la construction pour obtenir des recommandations sur les conduites d'eau et les matériaux associés. En fonction des codes de construction locaux/de l'État, Frigidaire recommande :

- pour les maisons équipées de vannes existantes, d'utiliser l'ensemble de conduites d'eau Smart Choice® 5304437642 avec une conduite d'eau en acier inoxydable de 6 pi.

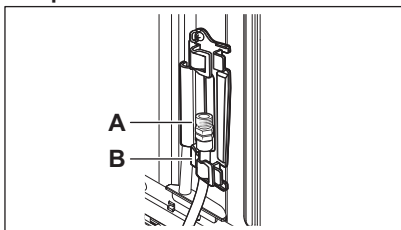
Visitez [Frigidaire.com](http://Frigidaire.com) pour en savoir plus.

### **7.3 Installation de la ligne d'adduction d'eau**

## **📌 IMPORTANT**

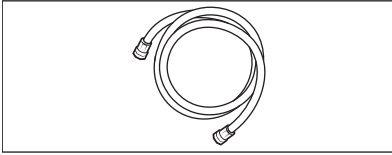
Le système d'alimentation en eau de votre appareil comprend plusieurs tuyaux, un filtre à eau et un robinet d'eau. Afin de s'assurer que le distributeur d'eau fonctionne correctement, ce système doit être rempli d'eau lorsque votre appareil est raccordé à la conduite d'alimentation en eau domestique.

### **Branchement à l'alimentation en eau domestique avec un raccord à compression de 1/4"**

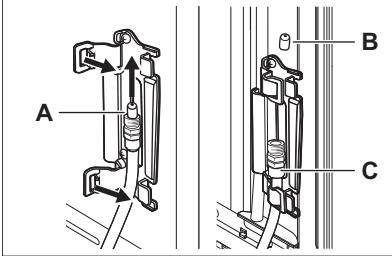


- A. Raccord d'alimentation en eau
- B. Tuyau en plastique vers la soupape d'eau

**Tuyau d'eau en acier inoxydable de 6 pi (1.8 mètres) à partir de la ligne d'adduction d'eau domestique**



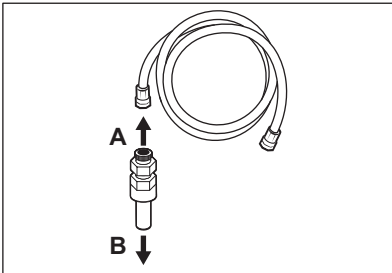
**Raccord d'alimentation en eau en laiton**



- A. Capuchon en plastique
- B. Retirer le capuchon en plastique du raccord d'alimentation en eau
- C. Tuyau de plastique de 1/4" vers le robinet d'adduction d'eau

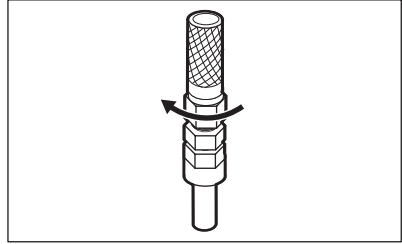
Pour raccorder le tube d'eau à l'alimentation en eau domestique :

1. Débranchez le réfrigérateur de sa source d'alimentation électrique.
2. Placez l'extrémité du tuyau d'alimentation en eau dans l'évier ou un seau. Ouvrez l'alimentation en eau et rincez le tuyau jusqu'à ce que l'eau soit claire. Fermez l'alimentation en eau au moyen de la soupape d'arrêt.

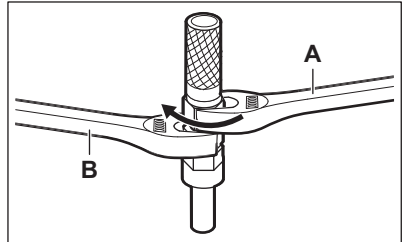


- A. Vers l'alimentation en eau domestique
- B. Vers la soupape d'eau de l'appareil

3. Ouvrez les clips de verrouillage et saisissez le tuyau d'eau du réfrigérateur. Retirez le capuchon en plastique du raccord de l'alimentation en eau et jetez-le.



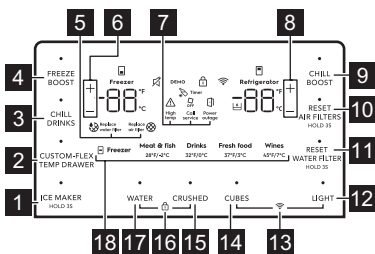
4. Si (tel que recommandé) un tuyau tressé en acier inoxydable est utilisé, l'écrou et la bague sont déjà montés sur le tuyau. Faites glisser l'écrou à compression sur le raccord d'alimentation en eau et le serrer à la main.
5. Au moyen de deux 1/2" clés à molette, l'une pour immobiliser l'écrou du tuyau d'alimentation en eau domestique (A), l'autre pour immobiliser l'écrou du raccord d'alimentation en eau (B), serrer d'un demi-tour d'une seule clé (A). Ne pas trop serrer.



6. Remplacez les tuyaux raccordés dans les clips et verrouillez celles-ci pour maintenir la tuyauterie dans la bonne position.
7. Ouvrez la soupape d'alimentation en eau et resserrez tout raccord présentant une fuite.
8. Rebranchez le réfrigérateur à sa source d'alimentation électrique.
9. Allumez la machine à glaçons.
10. Purgez l'air du système de distributeur de glace et d'eau en faisant fonctionner le distributeur d'eau pendant 3 - 4 minutes. Cela demande la distribution de plusieurs verres d'eau.

## 8. COMMANDES ET RÉGLAGES : MODÈLE À DISTRIBUTEUR D'EAU EXTERNE

### Écran de commande



- 1 Bouton de la machine à glaçons**  
Maintenez la touche enfoncée pendant 3 secondes pour activer/désactiver la machine à glaçons.
- 2 Bouton du tiroir à température réglable Custom-Flex**  
Appuyez plusieurs fois sur le bouton pour choisir l'une des fonctions du tiroir : Congélateur, Viande et poisson, Boissons, Aliments frais ou Vins.
- 3 Bouton Chill Drinks (Boissons fraîches)**  
Appuyez sur le bouton pour refroidir rapidement une boisson dans le compartiment congélateur. Une valeur de temps apparaît sur l'affichage de la température du congélateur (en minutes). Réglez la minuterie à l'aide des touches + / -. La plage varie de 20 à 45 minutes par intervalles de 5 minutes. Une tonalité retentira lorsque vous saisissez la durée. Les boissons peuvent geler si la température est trop basse ou si le réglage de la minuterie est trop long.
- 4 « Freeze Boost » (congélation plus)**  
Avant de faire l'épicerie, activez la fonction Freeze Boost pour diminuer la température et pour congeler les aliments plus rapidement. Freeze Boost reste actif jusqu'à 24 heures avant d'être automatiquement désactivé. Vous pouvez l'éteindre manuellement en appuyant sur Freeze Boost. Cela permet de rétablir la température précédente du congélateur.
- 5 Indicateurs de remplacement du filtre à eau/à air**

Remplacez le filtre lorsque l'indicateur s'allume

- 6 Boutons de réglage de la température du congélateur**  
Appuyez soit sur + ou - pour régler la température.  
Les températures sont comprises entre -6°F (-21°C) à 6°F (-15°C).
- 7 Indicateurs d'alarme**  
En cas d'alarme, les indicateurs s'allument et un effet sonore retentit. Appuyez sur n'importe quelle touche pour couper la tonalité.
- 8 Boutons Réglage de la température du réfrigérateur et Changement d'unité**
  - Appuyez soit sur + ou - pour régler la température.  
Les températures sont comprises entre 34°F (1°C) à 44°F (7°C).
  - Changement d'unité de température °F/°C  
Pour alterner entre Fahrenheit (°F) et Celsius (°C) appuyez simultanément sur + et - pendant 5 secondes
- 9 Chill Boost (fraîcheur plus)**  
Avant de faire l'épicerie, activez la fonction Chill Boost (fraîcheur plus) pour diminuer la température et pour refroidir les aliments plus rapidement. Chill Boost reste actif jusqu'à 6 heures.
- 10 Réinitialiser les filtres à air**  
Appuyez sur le bouton et maintenez-le enfoncé pendant 3 secondes pour une réinitialisation après avoir changé le filtre.
- 11 Réinitialiser le filtre à eau**  
Appuyez sur le bouton et maintenez-le enfoncé pendant 3 secondes pour une réinitialisation après avoir changé le filtre.
- 12 Light (éclairage)**  
Appuyez pour allumer et éteindre la lumière du distributeur.
- 13 Wi-Fi**  
Appuyez simultanément et longuement sur Cubes et Light jusqu'à ce que l'effet sonore retentisse et que

l'indicateur Wi-Fi commence à clignoter sur l'écran.

#### 14 Cubes

Appuyer sur pour faire descendre les glaçons.

#### 15 Concassée

Appuyer pour faire descendre la glace concassée.

#### 16 Verrouiller

Appuyez simultanément sur Water et Crushed pendant 3 secondes pour activer/désactiver la fonction de verrouillage. La fonction de verrouillage désactive l'accès à l'écran et au distributeur de glace et d'eau. L'indicateur sur l'écran clignote et une alarme sonore retentit.

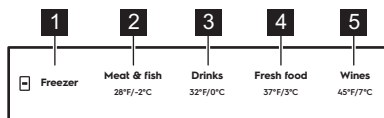
#### 17 Eau

Appuyez pour faire couler de l'eau.

#### 18 Indicateurs du tiroir à température réglable Custom-Flex

L'indicateur correspondant s'allume lorsqu'une fonction est active.

#### Tiroir à température réglable Custom-Flex



Appuyez plusieurs fois sur le bouton Tiroir à température réglable Custom-Flex du panneau de commande jusqu'à ce que l'indicateur de fonction souhaité s'allume. Une tonalité confirme la sélection.

#### 1 Congélateur

Lorsque le tiroir est réglé sur Congélateur, utilisez les boutons de réglage de la température du congélateur du panneau de commande pour modifier la température. La modification de la température sur l'écran permet d'ajuster les températures du tiroir et du compartiment congélateur.

#### 2 Viandes et poissons

Cette fonction règle la température du tiroir sur 28°F (-2°C).

#### 3 Boissons

Cette fonction règle la température du tiroir sur 32°F (0°C).

#### 4 Aliments frais

Cette fonction règle la température du tiroir sur 37°F (3°C).

#### 5 Vins

Cette fonction règle la température du tiroir sur 45°F (7°C).

#### Modes d'affichage

- Mode veille  
Par défaut, l'écran de commande se met en veille après une courte période. Si vous appuyez sur une icône, l'écran se réactive. Après une courte période, il se remet en mode veille. En mode veille, réactivez l'écran de commande de l'appareil pour confirmer que la machine à glaçons est allumée ou éteinte. Vous pouvez désactiver le mode veille pour que l'écran de commande reste allumé en permanence (mode éveil). Lorsque le mode veille est désactivé, l'écran de commande reste toujours allumé. Pour activer/désactiver le mode veille, appuyez et enfoncez simultanément sur les icônes Ice et Light pendant 5 secondes. Une tonalité confirme.
- Mode éveil  
Pour passer du mode veille au mode éveil, appuyez simultanément sur les icônes Ice et Light et les maintenir enfoncées pendant 5 secondes. L'écran indique l'état actuel de la température/de la machine à glaçons. Une tonalité confirme.

#### 8.1 Clear Alerts (annuler les alertes)

##### High Temp

Le signal sonore retentit en cas de température élevée. L'indicateur s'allume et le panneau de commande de l'appareil affiche HI pour le compartiment dans lequel l'alarme est détectée. L'alarme retentit toutes les 10 secondes jusqu'à ce qu'elle soit confirmée. Appuyez sur n'importe quelle touche ou ouvrez une porte pour arrêter l'alarme.

##### Power Outage

En cas de panne de courant, une tonalité retentit et l'indicateur de panne de courant s'allume lorsque le courant est rétabli. Appuyez sur n'importe quelle touche sur l'écran de commande de l'appareil pour arrêter l'alarme.

##### Call Service

Indique que l'appareil a détecté un problème nécessitant l'intervention d'un professionnel. Lorsque cette alarme

apparaît sur le panneau de commande, l'appareil peut continuer à fonctionner, mais certaines fonctions pourraient être limitées ou indisponibles.

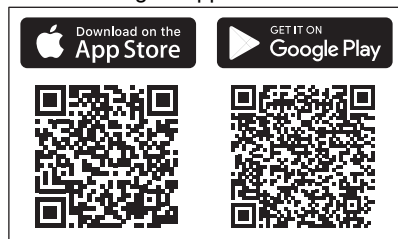
## 8.2 Connecter l'appareil à l'Internet

Prérequis :

- Cette application nécessite la dernière version du système d'exploitation sur votre smartphone. Référez-vous à Frigidaire.com pour des informations sur la compatibilité.
- Une connexion Internet 2.4GHz sécurisée et protégée par mot de passe sur un réseau conforme à la norme WPA/WPA2.
- Adresse courriel et mot de passe valides.
- Un routeur Wi-Fi qui prend en charge la norme IEEE 802.11 b/g/n.
- Lorsque vous configurez votre connexion, assurez-vous d'être en face de l'appareil électroménager.

Connecter l'appareil à l'Internet du domicile :

### 1. Télécharger l'application.



2. Lorsque vous voyez l'invite "Mettre en marche le réseau de l'appareil," maintenez enfoncés simultanément les boutons Cubes et d'éclairage sur le panneau de commande pendant 5 secondes. Lorsque le réseau est activé, 'AP' s'affiche sur l'écran du panneau de commande. L'appareil est alors prêt à être relié au réseau domestique.
3. Suivez les instructions dans l'application pour terminer le processus.
4. Confirmez que l'appareil est visible dans l'application.
5. Veuillez envoyer une commande à partir de l'application à l'appareil. L'application devrait se mettre à jour pour afficher les nouveaux paramètres

et l'appareil devrait répondre à la commande.

Pour obtenir de l'aide en matière de connectivité, composez le 1-800-311-4667 du lundi au vendredi, de 6 h à 18 h HNE, ou envoyez un courriel à l'adresse SmartHelp.US@Frigidaire.com. Vous trouverez également une foire aux questions sur Frigidaire.com.

## 8.3 Sabbath Mode (Mode Sabbat)

### REMARQUE

En mode Sabbat, ni les lampes, ni le distributeur, ni le panneau de commande ne fonctionneront jusqu'à ce que le mode Sabbat soit désactivé. Le réfrigérateur reste en mode Sabbat lorsque le courant est rétabli après une panne de courant. Il doit être désactivé en utilisant les boutons du panneau de commande.

### REMARQUE

Une fois le mode Sabbat initié, la machine à glaçons terminera le cycle en cours. Le compartiment à glaçons restera froid et les nouveaux glaçons peuvent être fabriqués avec des plateaux standards.

Le mode Sabbat est une fonction qui désactive les sections du réfrigérateur et ses commandes conformément à l'observation du Sabbat et des fêtes religieuses hebdomadaires au sein de la communauté juive orthodoxe.

Le mode Sabbat est activé et désactivé en appuyant simultanément sur les boutons « FZ- » et « FF+ » pendant 10 secondes. L'écran de commande indique Sb en mode Sabbat.

En mode Sabbat, l'alarme High Temp (température élevée) est active pour des raisons sanitaires. Par exemple, si la porte est laissée entrouverte, l'alarme de haute température sera activée. Le réfrigérateur fonctionnera normalement une fois la porte fermée, sans aucune violation du Sabbat/des fêtes. L'alarme de température élevée sonnera lorsque la température du réfrigérateur reste en dehors de la plage de sécurité pendant 20 minutes. L'alarme s'arrêtera après 10 minutes tandis que l'icône de High Temp (température élevée)

restera allumée jusqu'à ce que le mode Sabbath soit désactivé.



Pour obtenir de l'aide, les indications pour l'utilisation appropriée et une liste complète des modèles dotés du mode Sabbath, veuillez consulter le site à l'adresse star-k.org.

## 8.4 Réglage des températures de refroidissement (les options peuvent varier)

### REMARQUE

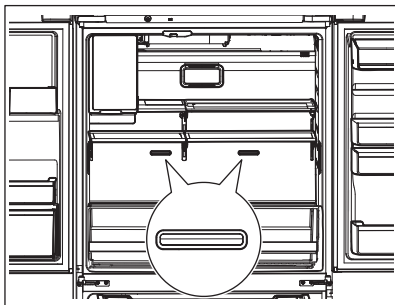
Les réglages recommandés pour un produit installé dans une cuisine sont de 37°F pour le compartiment pour aliments frais et de 0°F pour le congélateur.

### IMPORTANT

Si la nourriture est gelée dans le compartiment pour aliments frais, augmentez la température de 1 ou 2°.

### IMPORTANT

Si vous placez des aliments à moins de 1" devant les orifices d'aération, il se peut qu'ils soient congelés.



## 9. DISTRIBUTEUR AUTOMATIQUE DE GLACE ET D'EAU

### REMARQUE

Machine à glaçons pour réfrigérateur (modèles avec distributeurs externes seulement)

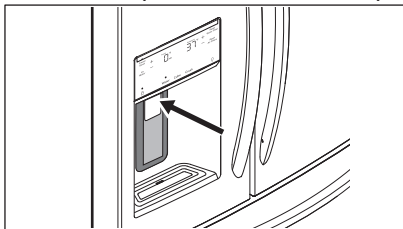
### 9.1 Mise en service du système d'alimentation en eau

Avant d'utiliser la machine à glaçons pour la première fois, il faut amorcer le système d'alimentation en eau. L'air dans de nouveaux tuyaux de plomberie peut entraîner deux ou trois cycles de machine à glaçons vides. Si le système n'est pas vidangé, les premiers glaçons peuvent être décolorés ou avoir une saveur étrange.

Pour purger l'air du système :

1. Appuyez un verre contre la plaque du distributeur d'eau jusqu'à ce que l'eau coule (cela peut prendre jusqu'à 4 minutes pour purger l'air du système).
2. Faites couler environ 1 gallon d'eau dans le distributeur avant de l'utiliser, puis jetez-le.

### Distributeur (varie selon le modèle)



### ATTENTION!

Pour un bon fonctionnement du distributeur, la pression de l'alimentation en eau recommandée doit être comprise entre 30 psi et 100 psi. Une pression excessive peut entraîner un dysfonctionnement du système.

## REMARQUE

Le distributeur d'eau est doté d'un dispositif intégré qui coupe le débit d'eau après 2 minutes d'utilisation continue. Pour réinitialiser ce dispositif d'arrêt, relâchez la palette du distributeur.

## REMARQUE

L'eau distribuée n'est pas froide. Pour obtenir de l'eau plus froide, ajoutez des glaçons dans la tasse ou le récipient avant de distribuer l'eau.

## 9.2 Fonctionnement et entretien de la machine à glaçons

Une fois que le réfrigérateur est installé correctement et a refroidi pendant plusieurs heures, la machine à glaçons peut produire des glaçons dans les 24 heures.

## 9.3 Capacité du bac de rangement

La machine à glaçons du réfrigérateur doit produire :

- Dans un modèle de profondeur standard : de 3.2 à 3.7 lb de glaces par 24 heures.
- Dans un modèle à profondeur du comptoir : de 3.2 à 3.7 lb de glaces par 24 heures.

Le bac à glace du réfrigérateur a une contenance d'environ :

- Dans un modèle de profondeur standard : 5 lb de glaces.
- Dans un modèle à profondeur du comptoir : 4 lb de glaces.

## 9.4 Mise en marche et arrêt de la machine à glaçons

La production de glaçons est contrôlée par la fonction Marche/Arrêt de la machine à glaçons sur l'écran de commande. Appuyez sur la fonction On/Off (Marche/Arrêt) pour allumer et éteindre la machine à glaçons.

## IMPORTANT

L'arrêt de la machine à glaçons désactive la fabrication de glaçons. Vous pourrez encore distribuer de la glace déjà produite et verser de l'eau.

## REMARQUE

La machine à glaçons est également équipée d'un bras de signalisation en plastique intégré qui arrête automatiquement la production de glaçons lorsque le bac à glaçons est plein. Ce bras élévateur ne doit pas être utilisé pour arrêter manuellement la machine à glaçons.

## IMPORTANT

Votre machine à glaçons est activée en usine pour qu'elle puisse fonctionner dès que vous avez fini d'installer votre réfrigérateur. S'il n'est pas possible de la connecter à une alimentation en eau, réglez la fonction On/Off (marche/arrêt) de la machine à glaçons sur Off (arrêt); sinon la vanne de remplissage de la machine à glaçons pourrait faire un bruit désagréable et fort lorsqu'elle tente de fonctionner sans apport en eau.

## IMPORTANT

À l'occasion, il est possible que des glaçons inhabituellement petits se forment dans le bac ou dans la glace distribuée. Cela pourrait se produire lors d'un fonctionnement normal de la machine à glaçons. Si cela se produit fréquemment, il est possible que cela soit un indicateur que la pression d'eau est faible ou que le filtre à eau doit être remplacé. Lorsque le filtre à eau approche de la fin de sa durée de vie utile et s'encrasse avec des particules, moins d'eau passe pendant chaque cycle vers la machine à glaçons. Si vous n'avez pas changé votre filtre à eau depuis 6 mois ou plus, remplacez-le par un nouveau. Le filtre pourrait être changé plus fréquemment en cas d'eau domestique de mauvaise qualité.

## 9.5 Conseils pour utiliser la machine à glaçons/le distributeur

- Les glaçons conservés trop longtemps peuvent développer un goût étrange. Vider le récipient à cubes de glace comme expliqué dans la section Nettoyage de la machine à glaçons.
- Si votre réfrigérateur n'est pas raccordé à une alimentation en eau ou si celle-ci est coupée, éteignez la machine à glaçons.
- Si vous avez besoin d'une grande quantité de glace à la fois, il est préférable de prendre les glaçons directement dans le récipient à cubes de glace.
- Les sons suivants sont normaux lorsque la machine à glaçons fonctionne :
  - Moteur en marche
  - Glaçons tombant dans le récipient à cubes de glace
  - Ouverture ou fermeture du robinet d'eau
  - Eau courante



Lors de la distribution de glace, maintenez le gobelet en position pendant un moment après avoir relâché la palette. Cela permet de s'assurer que toute la glace tombe dans la tasse.

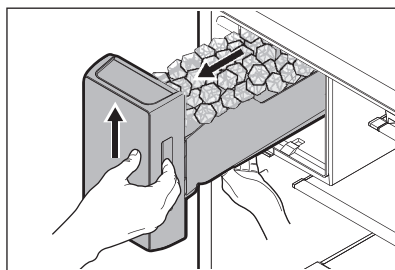
### ATTENTION!

Les produits chimiques provenant d'un adoucisseur d'eau défectueux peuvent endommager la machine à glaçons. Si l'eau qui alimente votre réfrigérateur est adoucie, veillez à ce que l'adoucisseur soit entretenu pour fonctionner correctement.

## 9.6 Nettoyage du bac de la machine à glaçons

Nettoyez la machine à glaçons et le bac à glaçons à intervalles réguliers, surtout avant les vacances ou lors d'un déménagement.

1. Éteindre la machine à glaçons.
2. Enlevez le bac à glaçons. Retirez le bac à glaçons en le soulevant vers le haut et en le tirant vers l'extérieur.



3. Videz le bac à glaçons.

### ATTENTION!

Ne jamais utiliser de pic à glace ou d'instrument tranchant similaire pour briser la glace. Cela pourrait endommager le bac à glaçons. Pour dégivrer de la glace bloquée, utilisez de l'eau tiède.

4. Nettoyez le bac à glaçons avec un détergent doux. Ne pas utiliser de nettoyants agressifs ou abrasifs. Rincez à l'eau claire.
  5. Laissez le bac à glaçons sécher complètement avant de le remettre au congélateur.
  6. Remplacez le bac à glaçons.
  7. Allumez la machine à glaçons.
- En cas de panne de courant pendant une heure ou plus, les glaçons du bac à glace peuvent fondre et se recongeler ensemble. Retirez et videz le bac à glaçons si cela se produit.

## 9.7 Quand retirer et vider le bac à glaçons?

Retirez et videz le bac à glaçons si :

- Une panne de courant prolongée (d'une heure ou plus) peut provoquer la fonte des glaçons qui vont se recongeler ensemble une fois le courant revenu, bloquant ainsi le mécanisme du distributeur.
- Vous n'utilisez pas fréquemment le distributeur de glaçons. Les glaçons se congèlent ensemble dans le bac, ce qui bloque le mécanisme du distributeur.

Se référer à Nettoyage du bac de la machine à glaçons.

## 10. MACHINE À GLAÇONS

### 10.1 Fonctionnement et entretien de la machine à glaçons

Après avoir installé l'appareil correctement, la machine à glaçons peut produire de la glace dans les 24 heures. Lorsque vous utilisez la machine à glaçons pour la première fois, vous devez dégager l'air du tuyau d'alimentation en eau et du filtre pour qu'elle fonctionne correctement. Si vous ne purgez pas le système, les premiers cubes de glace peuvent être décolorés ou avoir une saveur étrange. Lorsque la machine à glaçons commence à produire des glaçons, laissez le bac se remplir complètement, puis jetez le premier bac plein de glaçons.

### 10.2 Capacité du bac de stockage

La machine à glaçons peut produire de 2 à 2.5 lb de glace par 24 heures, selon l'utilisation.

Le bac à glace doit contenir :

- Pour un appareil de profondeur standard : autour de 7.5 lb de glaces.
- Pour un appareil à profondeur du comptoir : autour de 4.5 lb de glaces.

#### REMARQUE

La machine à glaçons ne produit la quantité spécifiée que si vous réglez la température sur 0°F.

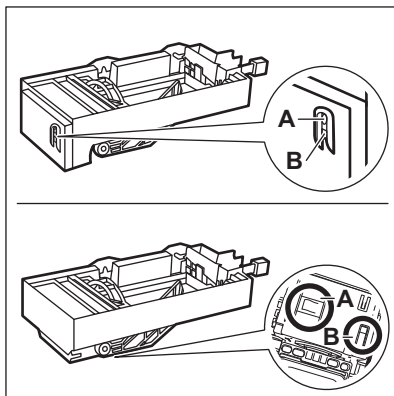
#### REMARQUE

La machine à glaçons du congélateur remplit davantage le bac à glaçons en un seul endroit. Déplacez la glace vers les bords du bac pour qu'il se remplisse complètement.

### 10.3 Mise en marche et arrêt de la machine à glaçons

Appuyez sur le bouton de mise sous tension, ou faites-le glisser, pour mettre en marche ou arrêter la machine à glaçons. Le bouton et la LED s'allument lorsque la machine est active.

varient selon le modèle



(A - bouton de mise sous tension, B - bouton de test)

La machine à glaçons régule la production de glaçons. Elle arrête de fabriquer des glaçons lorsque le bac est plein et reprend lorsque le niveau de glaçons est bas dans le bac.

#### **Enlevez le bac à glaçons si :**

Une panne de courant prolongée (d'une heure ou plus) provoque la fonte des glaçons qui vont se recongeler ensemble une fois le courant revenu.

Pour retirer le bac à glaçons, soulevez-le vers le haut et tirez-le vers l'extérieur. Secouez-le pour décoller les glaçons ou pour le nettoyer.

#### **ATTENTION!**

N'utilisez jamais de pic à glaçons ou un instrument tranchant similaire pour décoller les glaçons. Cela pourrait endommager le bac à glaçons. Pour décoller des amas de fils de glaçons, utilisez de l'eau tiède. Avant de replacer le bac à glaçons, assurez-vous qu'il soit complètement sec.

### 10.4 Conseils pour utiliser la machine à glaçons

Les sons suivants sont normaux lorsque la machine à glaçons fonctionne :

- Moteur en marche
- La glace tombe dans le bac à glaçons

- Ouverture ou fermeture du robinet d'eau
- Eau courante

Les glaçons conservés trop longtemps peuvent développer un goût étrange. Videz le bac à glaçons comme expliqué ci-dessous.

### **⚠ ATTENTION!**

Si un adoucisseur d'eau alimente le réfrigérateur, assurez-vous que l'adoucisseur est correctement entretenu. Les produits chimiques contenus dans un adoucisseur d'eau peuvent endommager la machine à glaçons.

## 11. CARACTÉRISTIQUES DE STOCKAGE

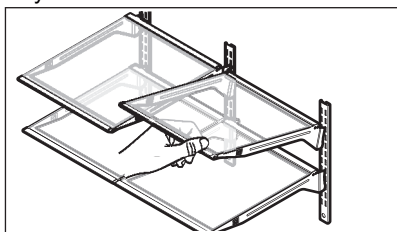
### 11.1 Clayettes

#### **⚠ ATTENTION!**

Pour éviter les blessures ou les dommages matériels, manipuler les tablettes en verre trempé avec précaution. Les tablettes peuvent se briser soudainement si elles sont entaillées, rayées ou exposées à des changements de température soudains. Laisser les tablettes en verre se stabiliser à la température ambiante avant de les nettoyer. Ne lavez pas dans le lave-vaisselle.

Vous pouvez facilement ajuster la position des clayettes dans les compartiments du réfrigérateur, selon vos besoins. Les clayettes ont des supports de montage qui se fixent aux supports à fentes situés à l'arrière de chaque compartiment.

1. Retirez tous les aliments de la clayette.
2. Soulevez le bord avant et tirez sur la clayette.



3. Remplacez-la en insérant les crochets du support de montage dans les fentes de support souhaitées.
4. Abaissez la clayette et verrouillez-la en position.

### 11.2 Clayette encastrable

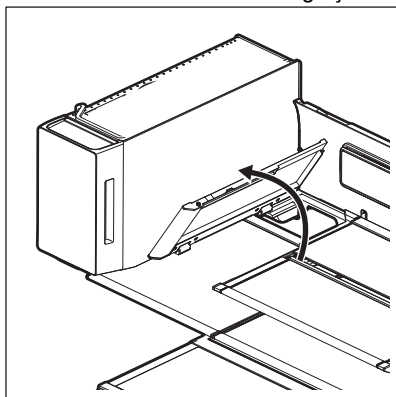
Pour certains modèles uniquement.

Pour régler la clayette encastrable, poussez la moitié de la clayette vers l'arrière de l'appareil jusqu'à ce que la moitié de la clayette descende. Ensuite, continuez à pousser doucement la demi-tablette avant vers l'arrière afin qu'elle glisse sous la demi-tablette arrière.

### 11.3 Clayette à rabat

Pour régler la clayette à rabat :

1. Retirez les aliments de la clayette.
2. Soulevez le bord droit de la grille vers le haut.
3. Poussez la grille vers la gauche en direction de la machine à glaçons.



### 11.4 Tiroirs

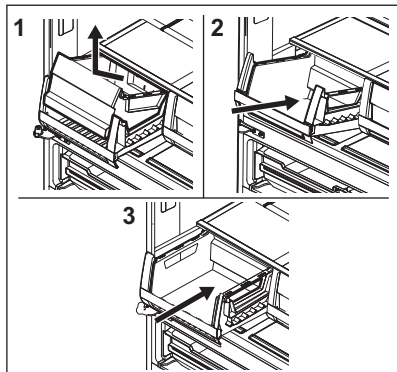
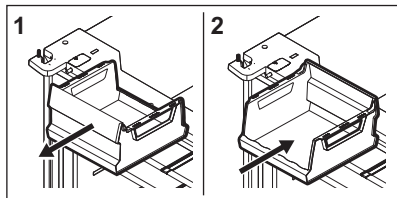
Cet appareil ménager comprend plusieurs tiroirs de rangement.

### 11.5 Bac à légumes frais CrispSeal®

Pour certains modèles uniquement.

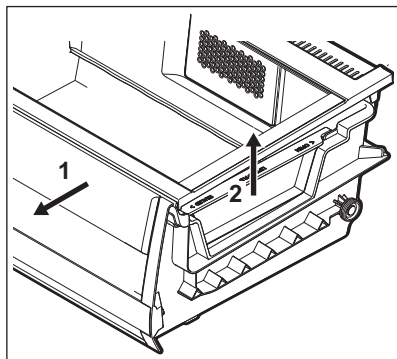
Utilisez le bac à légumes pour conserver les produits frais plus longtemps.

Retournez le bac à légumes pour l'utiliser comme compartiment ouvert pour des boissons, des yogourts ou des collations.



Pour retirer le bac à légumes :

1. Tirer le tiroir jusqu'à ce qu'il s'arrête.
2. soulevez légèrement l'avant.
3. Retirez le tiroir.

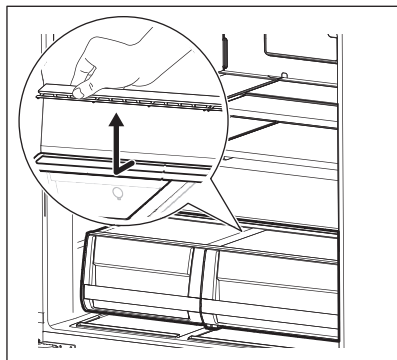


Retirez l'insert de bac à légumes et le PureAir Produce Keeper Plus™ filtre avant de laver le bac à légumes.

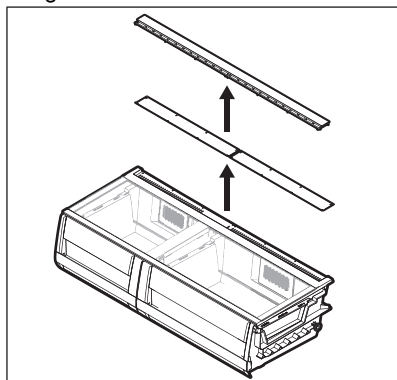
## 11.6 Retrait du contrôle automatique de l'humidité

Pour retirer la membrane d'auto-contrôle de l'humidité pour le nettoyage :

1. Atteignez l'arrière du couvercle du contrôle de l'humidité.
2. placez vos doigts entre le contrôle de l'humidité et la paroi arrière. Tirez sur le couvercle.
3. Tirez le couvercle vers l'avant de l'armoire et retirez-le.



4. Retirez la membrane d'humidité du boîtier en la soulevant et en la faisant glisser.



5. Nettoyez la membrane d'humidité avec de l'eau chaude savonneuse.
6. Remettez en place la membrane dans le logement en inversant les étapes ci-dessus.

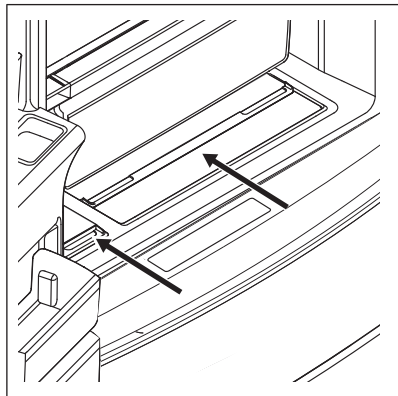


Nous ne recommandons pas de remplacer la membrane d'auto-contrôle de l'humidité à moins qu'elle ne soit endommagée ou abîmée. Si la membrane est sale, vous pouvez la laver avec du savon et de l'eau. Assurez-vous que la membrane est sèche avant de la replacer dans le logement.

### 11.7 SnackZone - Tiroir à casse-croûte encastrés

Ces tiroirs sont parfaits pour conserver les charcuteries et les fromages.

Faites glisser le couvercle pour permettre l'accès aux tiroirs.



### 11.8 Tiroir à température réglable Custom-Flex™

(sur certains modèles)

#### REMARQUE

N'utilisez pas le tiroir à température réglable Custom-Flex™ pour conserver des produits frais. Ces articles peuvent geler et endommager les fruits et les légumes feuilles.

Le tiroir est automatiquement verrouillé pour empêcher toute utilisation non désirée. Pour le déverrouiller, maintenez la touche Unlock enfoncée pendant 3 secondes. Le tiroir se verrouille à nouveau après 10 secondes sans interaction.

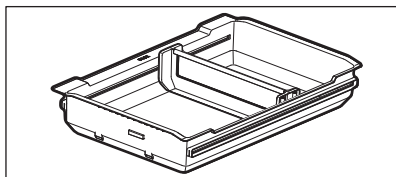


Ne pas ranger les bouteilles en verre dans le tiroir Custom-Flex™ lorsque le réglage de la température est en mode Freezer (Congélateur) ou Cold Drink (Boissons froides). Le verre peut casser et se briser, causant des blessures physiques.

### 11.9 Séparateur de tiroir à température réglable Custom-Flex™

Pour certains modèles uniquement.

Pour positionner les séparateurs de tiroirs, faites-les glisser vers la gauche ou vers la droite. Les séparateurs ne se verrouillent pas mais utilisent le poids des articles stockés pour rester en place. Les séparateurs peuvent se déplacer lors de l'ouverture ou de la fermeture du tiroir lorsque peu d'articles sont entreposés.



### 11.10 Portes

#### Bacs de rangement (varient selon le modèle)

Les portes de votre compartiment réfrigérateur utilisent un système de bacs de rangement modulaires. Tous ces bacs sont amovibles pour un nettoyage facile. Certains d'entre eux restent en positions fixes, tandis que d'autres peuvent être repositionnés selon vos besoins.

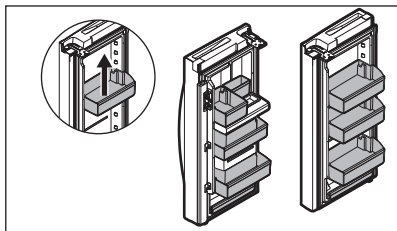
Les compartiments de porte sont parfaits pour ranger les pots, les bouteilles, les canettes et les grands contenants à boisson. Ils permettent également une sélection rapide des articles fréquemment utilisés.

#### 11.11 Changement de position d'un bac de porte réglable

Pour changer la position d'un bac de porte réglable :

1. Retirez tous les aliments du bac de porte.

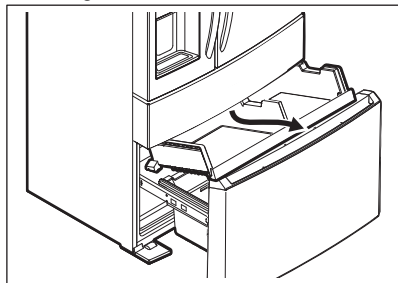
2. Saisissez fermement le bac avec les deux mains et soulevez-le vers le haut.
3. Retirez le bac.
4. Placez le bac juste au-dessus de la position souhaitée.
5. Abaissez le bac sur les supports jusqu'à ce qu'il soit verrouillé en place.
6. Remplacez le revêtement intérieur du bac dans le bac.



### 11.12 Retrait/Installation du tiroir du congélateur

Pour retirer le tiroir supérieur du congélateur :

1. Ouvrez complètement le compartiment congélateur.
2. Soulevez le tiroir supérieur du congélateur et le faire ressortir.



Inversez les étapes pour réinstaller le tiroir.

### **IMPORTANT**

Il y a des roues au bas du tiroir. S'assurez que toutes les roues sont alignées sur leurs rails pour un fonctionnement adéquat. Si le tiroir n'est pas aligné, il causera des problèmes de fonctionnement de la porte.

### **REMARQUE**

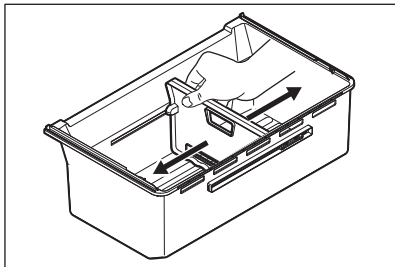
Si le panier ne repose pas sur les clips de retenue de la barre stabilisatrice, le tiroir ne se fermera pas correctement.

### 11.13 Accessoires du congélateur

Votre congélateur est équipé de paniers et de séparateurs que vous pouvez ajuster selon vos besoins.

### 11.14 Séparateur du panier inférieur

Pour repositionner le séparateur inférieur du panier, saisissez le séparateur inférieur et tirez-le légèrement vers le haut pour passer à la position suivante.

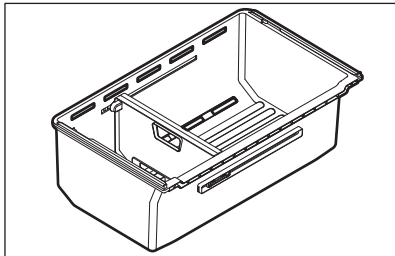


Il n'est pas possible de retirer le séparateur.

### 11.15 Retrait/installation du panier du congélateur

Pour retirer le panier du congélateur :

1. Ouvrir complètement le compartiment congélateur.
2. Soulevez le panier et retirez-le.



Inversez les étapes pour réinstaller le panier du congélateur.

## 12. CONSERVATION DES ALIMENTS ET ÉCONOMIE D'ÉNERGIE

### 12.1 Idées pour ranger les aliments

#### Rangement des aliments frais

- Gardez le compartiment des aliments frais entre 34°F et 40°F avec une température optimale de 37°F.
- Évitez de surcharger les clayettes du réfrigérateur, ce qui réduit la circulation de l'air et provoque un refroidissement inégal.
- Évitez de placer des aliments devant les orifices de ventilation d'air.

#### Fruits et légumes

- Conserver les fruits et légumes dans les bacs à légumes où l'humidité emprisonnée aide à préserver la qualité des aliments pendant des périodes plus longues.
- Lavez les articles et enlevez l'excès d'eau.
- Enveloppez tous les articles qui ont des odeurs fortes ou un contenu très humide.

#### Viande

- Enveloppez séparément et de façon sécuritaire la viande crue et la volaille pour éviter les écoulements et la contamination d'autres aliments ou surfaces.
- Utiliser le tiroir pour les charcuteries pour ranger les viandes/les volailles pour une conservation à court terme. Toute viande qui doit être conservée plus de deux jours devrait être congelée.

#### Conservation des aliments congelés

- Gardez le compartiment du congélateur à 0°F ou moins.
- Un congélateur fonctionne plus efficacement lorsqu'il est rempli aux 2/3 au moins.

#### Emballage des aliments pour la congélation

- Pour réduire au minimum la déshydratation des aliments et la détérioration de leur qualité, utilisez des feuilles d'aluminium, des emballages pour le congélateur, des sacs de congélation ou des contenants hermétiques. Enlevez autant d'air que possible des sachets et les scellez-les fermement. L'air emprisonné dans le

sachet peut sécher la nourriture, modifier sa couleur, et lui développer un arrière-goût (brûlure de congélation).

- Enveloppez la viande fraîche et la volaille dans un emballage de congélateur approprié avant de les congeler.
- Ne congélez pas la viande qui a été complètement décongelée.

#### Chargement du congélateur

- Avant de faire l'épicerie, activez la fonction Freeze Boost (congélation plus) pour que les aliments nouvellement achetés à congeler soient conservés le plus rapidement possible.
- L'activation de la fonction Freeze Boost permettra également à votre congélateur de maintenir plus efficacement la température sélectionnée lorsque vous placerez vos nouveaux achats avec les aliments déjà présents dans le congélateur.
- Évitez d'ajouter trop de nourriture chaude au congélateur à la fois. Cela surcharge le congélateur, ralentit la vitesse de congélation et peut augmenter la température des aliments congelés.
- Laissez un espace entre les emballages, de sorte que l'air froid peut circuler librement, ce qui permet à la nourriture de geler le plus rapidement possible.

### 12.2 Idées pour économiser de l'énergie

#### Installation

- Installez le réfrigérateur dans la partie la plus fraîche de la pièce, à l'abri de la lumière directe du soleil et loin des conduits de chauffage ou des bouches de chaleur.
- Ne placez pas le réfrigérateur à côté d'appareils produisant de la chaleur comme une cuisinière, un four ou un lave-vaisselle. Si cela n'est pas possible, une section d'armoires ou une couche supplémentaire d'isolation entre les deux appareils aidera le

réfrigérateur à fonctionner plus efficacement.

- Nivelez le réfrigérateur afin que les portes se ferment hermétiquement.

### Réglage de température

- Consultez la section Commandes et réglages pour connaître les procédures relatives aux réglages de la température.

### Conservation des aliments

- Évitez de surcharger le réfrigérateur ou de bloquer les ouvertures d'air froid. En faisant cela, le réfrigérateur doit fonctionner plus longtemps et utiliser plus d'énergie.

- Couvrez les aliments et essuyez les contenants avant de les placer au réfrigérateur. Cela réduit l'accumulation d'humidité à l'intérieur de l'appareil.
- Organisez le réfrigérateur de manière à réduire les ouvertures de porte. Retirez autant d'articles que nécessaire à la fois et fermez la porte dès que possible.
- Ne placez pas un contenant chaud directement sur une clayette froide. N'oubliez pas que le changement de température extrême peut endommager le verre.

## 13. SONS DE FONCTIONNEMENT NORMAL

### 13.1 Identification des sons émis par l'appareil

Il est possible que votre nouvel appareil hyper-performant produise un son bizarre. Ces sons indiquent généralement que votre appareil fonctionne correctement. Certaines surfaces de sol, les murs et les meubles de cuisine peuvent les accentuer.



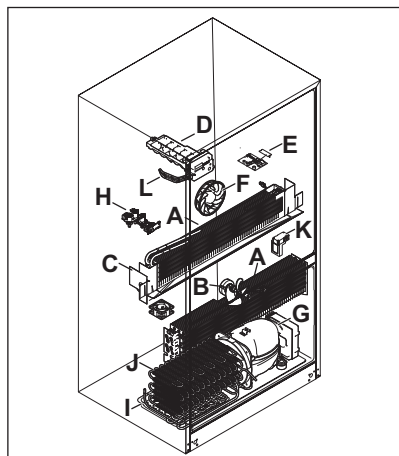
### REMARQUE

La mousse énergétiquement efficace de votre appareil n'est pas un isolant acoustique.

Voici une liste des composantes majeures de votre appareil et les sons qu'elles produisent :

- A.** Évaporateur. Le liquide frigorigène qui passe par l'évaporateur peut produire un bruit d'ébullition ou de gargouillement.
- B.** Ventilateur de l'évaporateur. Vous pouvez entendre l'air pulsé dans le réfrigérateur par le ventilateur de l'évaporateur.
- C.** Résistance de dégivrage. Pendant les cycles de dégivrage, l'eau qui s'égoutte sur la résistance de dégivrage peut provoquer un sifflement ou un grésillement. Après le dégivrage, un bruit sec peut se produire.
- D.** Machine à glaçons automatique. Une fois la glace produite, vous entendrez des glaçons tomber dans le bac à glaçons.

- E.** Contrôle électronique et dégivrage automatique. Ces pièces peuvent produire un cliquetis ou un bruit sec lorsque le système de refroidissement est activé et désactivé.
- F.** Ventilateur du condenseur. Vous pouvez entendre de l'air pulsé à travers le condenseur.
- G.** Compresseur. Les compresseurs modernes à haut rendement fonctionnent beaucoup plus rapidement que les modèles précédents. Le compresseur peut émettre un bourdonnement ou un bruit de pulsation perceptible pendant son fonctionnement.
- H.** Vanne d'eau. Fait un bruit de bourdonnement à chaque fois qu'elle s'ouvre pour remplir la machine à glaçons.
- I.** Bac d'égouttage (non amovible). Vous pouvez entendre de l'eau s'égoutter dans le bac d'égouttage pendant le cycle de dégivrage.
- J.** Condenseur. Peut créer des sons minimes à partir de l'air forcé.
- K.** Clapet motorisé. Peut produire un bourdonnement intermittent pendant le fonctionnement.
- L.** Goulotte à glaçons. Lors de la distribution de glace, vous entendrez un bruit de claquement ou de clic lorsque le solénoïde ouvre et ferme la goulotte à glace.
- M.** Distributeur de glace. Lors de la distribution de glaçons, vous entendrez un claquement, un cliquetis ou un bruit sec.



## REMARQUE

Pendant le cycle de dégivrage automatique, il est normal qu'un voyant rouge s'allume dans les événements de la paroi arrière du compartiment congélateur.

## 14. REMPLACEMENT DU FILTRE

### 14.1 Filtre à eau PurePour Connect™

Un filtre à eau PurePour Connect™ permet de conserver une eau sûre et savoureuse. Le filtre à eau PurePour Connect™ :

- **L'eau saine : une seconde nature**  
Les filtres à eau PurePour Connect™ sont certifiés pour réduire les contaminants\* et permettent de conserver un débit d'eau savoureuse pour vous et votre famille.
- **Une pureté à laquelle vous pouvez vous fier**  
Soyez certains que votre filtre à eau PurePour Connect™ vous protège. Les contrefaçons présentent un risque pour votre réfrigérateur et votre santé. Frigidaire Les filtres d'origine sont le choix le plus intelligent et le plus sûr.
- **Chaque goutte apporte sa contribution**  
Partenaire des efforts de durabilité, l'utilisation d'un filtre à eau PurePour Connect™ permet de réduire le coût et l'utilisation du plastique utilisé pour produire et emballer l'eau embouteillée

\* Pour obtenir la liste complète, veuillez consulter la fiche technique de performance sur le site Frigidaire.com

### 14.2 Commande des filtres de rechange

## REMARQUE

Lorsque vous commandez votre filtre de remplacement, veuillez commander le même type de filtre que celui qui se trouve actuellement dans votre réfrigérateur.

Pour commander des filtres de rechange, appelez le numéro sans frais 1-800-374-4432, ou visitez le site Frigidaire.com. Frigidaire recommande de commander des filtres supplémentaires lorsque vous installez votre appareil pour la première fois, et de remplacer vos filtres au moins 6 fois par mois.

Voici les numéros de produits à demander lors de la commande :

- Filtre à eau PurePour Connect™ PWF-1™ FPPWFUO1 pour les modèles : GRMS2773, GRMN2872, FRMS2733
- Filtre à eau PurePour Connect™ PWF-2™ FPPWFUO2 pour les modèles : GRMC2273, GRMG2272

Consultez la Fiche technique de performance dans la section guides d'utilisation pour votre filtre à eau sur Frigidaire.com :

- PWF-1™ FPPWFUO1  
[Fiche de données sur le rendement](#)
- PWF-2™ FPPWFUO2  
[Fiche de données sur le rendement](#)

### 14.3 En savoir plus sur votre filtre à eau de pointe



Le système de filtration pour l'eau et la glace PurePour Connect™ PWF-1™ FPPWFUO1, PurePour Connect™ PWF-2™ FPPWFUO2 est testé et certifié par IAPMO R&T conforme aux normes 42, 53, 401 et NSF/ANSI/CAN 372CSA B483.1 dans PurePour Connect™ PWF-1/PWF-2 pour la réduction des réclamations spécifiées sur la fiche de données de performance.

Visitez [Frigidaire.com](http://Frigidaire.com) pour plus d'informations.

Ne pas utiliser avec de l'eau microbiologiquement dangereuse ou de qualité inconnue sans une désinfection adéquate avant ou après le système. Utiliser des systèmes certifiés pour la réduction des microorganismes dans les eaux désinfectées susceptibles de contenir des microorganismes filtrables.

#### Résultats des essais et de la certification

- Capacité nominale - 125 gal / 453 L pour PurePour Connect™ et le filtre à eau.
- Débit nominal de service - .50 gal/min
- Température de fonctionnement : Minimum : 33°F, Maximum : 100°F
- Pression nominale maximale - 100 lb/po<sup>2</sup>
- Pression de fonctionnement minimale recommandée : 30 lb/po<sup>2</sup>

#### Authentification PurePour Connect™

Uniquement pour les modèles : GRMC2273, GRMG2272

Le réfrigérateur contient un système d'authentification de filtre à eau pour vous protéger contre les dommages qui peuvent survenir lors de l'utilisation de filtres contrefaits. Nous vous

recommandons d'utiliser uniquement le filtre à eau PurePour Connect™ avec cet appareil ménager. L'utilisation d'un autre filtre peut entraîner l'affichage d'une erreur (Er FA) sur l'écran de commande de l'appareil ménager.

#### Des erreurs peuvent se produire :

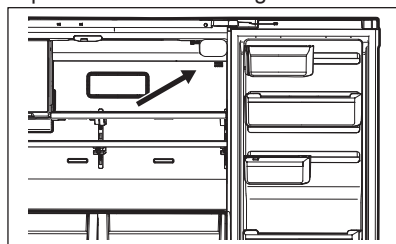
- si un filtre authentique périmé est retiré et réinséré dans l'appareil ménager.
- Si un filtre authentique, mais incorrect est installé.
- Si un filtre non authentique est installé.
- Si le filtre n'est pas installé correctement.

Dans les cas ci-dessus, l'écran de commande de l'appareil peut afficher un code d'erreur lié à l'authentification du filtre et Replace Water Filter s'affichera sur l'écran de commande de l'appareil ménager. Vous pouvez toujours utiliser les fonctions de distribution pendant que l'erreur est affichée.

Appuyez sur le bouton Water Filter et maintenez-le enfoncé pendant 3 secondes pour annuler l'erreur. Vous pouvez rejeter l'erreur à deux reprises. À la troisième occurrence, le code d'erreur s'affiche de façon permanente sur l'écran de commande de l'appareil ménager jusqu'à ce que vous installiez un nouveau filtre authentique.

### 14.4 Remplacer le filtre à eau PurePour Connect™

Le filtre à eau se trouve dans la partie supérieure droite du réfrigérateur.



En principe, vous ne devez le remplacer que tous les 6 mois pour une qualité d'eau optimale. Le témoin d'état du filtre sur l'interface utilisateur vous invitera à remplacer le filtre après un débit d'eau standard (125 gal / 453 L pour PurePour Connect™).

Si votre appareil n'a pas fonctionné pendant un certain temps (lors d'un déménagement par exemple), changer le filtre avant de le réinstaller.

Il n'est pas nécessaire de couper l'alimentation en eau pour remplacer le filtre. des petites quantités d'eau peuvent s'échapper lors du remplacement du filtre.

1. Éteindre la machine à glaçons.
2. Tirez le couvercle du filtre à eau vers l'avant. Le couvercle s'abaisse pour permettre l'accès au filtre.
3. Retirer le filtre en poussant sur l'extrémité/la surface du filtre.
4. Faire glisser l'ancienne cartouche de filtre à eau tout droit hors du boîtier et la jeter.
5. Déballez la nouvelle cartouche filtrante. À l'aide du guide d'alignement, la faire glisser doucement dans le boîtier du filtre jusqu'à ce qu'il s'arrête contre le connecteur encliquetable à l'arrière du boîtier.
6. Poussez fermement jusqu'à ce que la cartouche s'enclenche. Un déclic se fait entendre lorsque la cartouche s'engage dans le connecteur enfichable.
7. Appuyer un verre à boire sur le distributeur d'eau tout en vérifiant qu'il n'y a pas de fuite au niveau du boîtier du filtre. Les éclaboussements et les crachotements qui se produisent lorsque le système purge l'air du système de distribution sont normaux.
8. Poussez le couvercle vers le haut, jusqu'au revêtement intérieur. Poussez ensuite le couvercle du filtre vers l'arrière de l'unité. Le couvercle du filtre se remettra en place.
9. Après avoir rempli un verre d'eau, continuer à rincer le système pendant environ 4 minutes.
10. Une fois que vous avez installé le filtre, le processus d'authentification peut prendre jusqu'à 30 secondes. Une fois l'authentification terminée, l'état du filtre sur l'écran sera automatiquement mis à jour en fonction de l'état du filtre
11. Mettez en marche la machine à glaçons.

## 14.5 PureAir Ultra II™ Filtre à air

Pour certains modèles.

Le filtre à air se trouve dans la partie supérieure située au centre du compartiment des aliments frais.

Pour commander des filtres de remplacement, veuillez accéder à notre boutique en ligne sur [Frigidaire.com](http://Frigidaire.com) ou appeler le numéro sans frais sur 1-800-374-4432. Voici les numéros de produits à demander lors de la commande :

- PureAir Ultra II™ filtre à air PAULTRA2

### REMARQUE

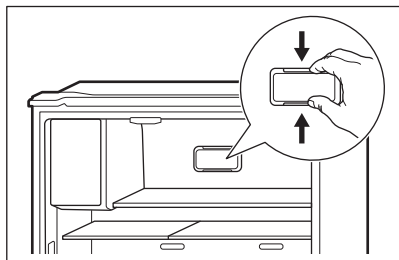
Nous vous recommandons de n'utiliser que des filtres de rechange authentiques Frigidaire.

## 14.6 Remplacer votre PureAir Ultra II™

Pour garantir un filtrage optimal des odeurs du réfrigérateur, changez le filtre à air tous les 6 mois. Remplacez le filtre à air sur l'écran de commande de l'appareil lorsque le remplacement du filtre après 6 mois.

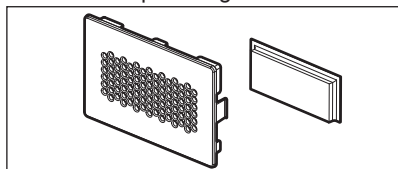
Pour retirer et remplacer le filtre à air :

1. Enlevez le filtre à air en appuyant sur le haut et le bas du couvercle du filtre à air pour retirer le filtre de sa chemise.
2. Retirez l'ancien filtre et jetez-le.
3. Déballez le nouveau filtre et enclenchez-le dans le couvercle du filtre. La face ouverte (charbon actif) du filtre doit être orientée vers l'extérieur du couvercle.
4. Remplacez le filtre à air en appuyant sur les côtés du couvercle du filtre à air et remettez-le en place.
5. Pour réinitialiser, appuyez sur Reset Air Filter sur l'écran de commande de l'appareil ménager et maintenez-le enfoncé pendant 3 secondes jusqu'à ce que vous entendiez un son.



## 14.7 PureAir Produce Keeper Plus™

Conservez les fruits et légumes frais plus longtemps grâce à PureAir Produce Keeper Plus™. Notre conservateur de fruits et légumes absorbe l'éthylène, le gaz naturel qui fait mûrir les fruits et légumes plus rapidement. Réduisez le gaspillage alimentaire, économisez et profitez de produits au goût frais avec une durée de conservation plus longue.



### Commande du système de démarrage de base

Pour conserver les aliments frais plus longtemps, vous pouvez acheter le système de démarrage de base PureAir Produce Keeper Plus™, un pour chaque bac à légumes.

Voici les numéros de produits à demander lors de la commande :

Pièce n° FRPAPK2SKT

### Commande de filtres de recharge

Pour commander vos filtres de recharge, veuillez visiter notre boutique en ligne sur

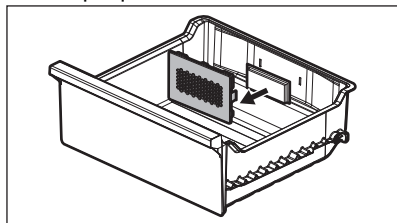
Frigidaire.com, en appelant le numéro sans frais 1-800-374-4432, ou en vous rendant chez le revendeur où vous avez acheté votre réfrigérateur. Frigidaire vous recommande de remplacer vos filtres au moins une fois tous les 6 mois.

Voici les numéros de produits à demander lors de la commande :

PureAir Produce Keeper Plus™ PK-2  
Pièce n° FRPAPK2RF

## 14.8 Installation de PureAir Produce Keeper Plus™

1. Retirez l'emballage plastique. Insérez le sachet non ouvert dans le support du bac à légumes.
2. Pour un résultat optimal, remplacez la recharge tous les 12 mois en même temps que votre filtre à air.



### ⚠ ATTENTION!

- Ne pas ouvrir le sac en tissu. Tenez hors de la portée des enfants.
- Ne pas ingérer. En cas d'ingestion, consultez immédiatement un médecin.
- Se laver les mains après manipulation.
- Ne pas immerger dans l'eau.

## 15. ENTRETIEN ET NETTOYAGE

### 15.1 Protéger votre investissement

La propreté de votre appareil permet d'en préserver l'aspect et d'éviter la formation d'odeurs. Essayez immédiatement tout déversement et nettoyez le congélateur et

les compartiments alimentaires frais au moins deux fois par an. Lors du nettoyage, prendre les mesures suivantes :

- Ne jamais utiliser de chlorure ou de nettoyeur contenant de l'eau de Javel pour nettoyer l'acier inoxydable.

- Ne pas laver les pièces amovibles dans un lave-vaisselle.
- Débranchez toujours le câble d'alimentation électrique de la prise murale avant de procéder au nettoyage.
- Ne retirez pas la plaque de série. Retirez la plaque du numéro série entraîne l'annulation de la garantie.
- Retirez les étiquettes adhésives à la main. Ne pas utiliser de lames de rasoir ou d'autres instruments tranchants susceptibles de rayer la surface de l'appareil.

Ne pas utiliser de nettoyant abrasif comme des vaporisateurs pour vitres, des nettoyants à récurer, des brosses, des liquides inflammables, des cires de nettoyage, des détergents concentrés, des agents de blanchiment ou des nettoyants contenant des produits pétroliers sur les pièces en plastique, les portes intérieures, les joints ou les revêtements de l'appareil. Ne pas utiliser d'essuie-tout, de tampons à récurer métalliques, d'autres produits de nettoyage abrasifs ou de solutions alcalines fortes.

Consultez le guide ci-dessous pour plus de détails sur l'entretien et le nettoyage de certaines parties de votre appareil ménager.

### **ATTENTION!**

Tirez l'appareil tout droit pour le déplacer. Si vous le déplacez d'un côté à l'autre, vous risquez d'endommager le revêtement de sol. Ne pas déplacer l'appareil au-delà des raccords de plomberie.

### **IMPORTANT**

Si vous rangez ou déplacez votre appareil ménager par temps de gel, assurez-vous de vidanger complètement le système d'alimentation en eau. Le non-respect de cette consigne peut entraîner des fuites d'eau lors de la remise en service de l'appareil ménager. Contacter un représentant du service après-vente pour effectuer cette opération.

## 15.2 Conseils pour les vacances et le déménagement

Occasion	Conseils
Vacances de courte durée	<ul style="list-style-type: none"> <li>• Laissez l'appareil fonctionner pendant des vacances de trois semaines ou moins.</li> <li>• Utilisez tous les articles périssables du compartiment de l'appareil.</li> <li>• Éteignez la machine à glaçons automatique et videz le bac à glace, même si vous ne serez absent que quelques jours.</li> </ul>
Vacances de longue durée	<ul style="list-style-type: none"> <li>• Retirez tous les aliments et les glaçons si vous absentez pendant un mois ou plus.</li> <li>• Fermez le robinet d'alimentation en eau.</li> <li>• Nettoyez soigneusement l'intérieur.</li> <li>• Laissez les deux portes ouvertes pour éviter les odeurs et l'accumulation de moisissure. Si nécessaire, bloquez les portes pour qu'elles restent ouvertes.</li> </ul>

Occasion	Conseils
Déménagement	<ul style="list-style-type: none"> <li>• Débranchez l'appareil.</li> <li>• Retirez tous les aliments et les glaçons.</li> <li>• Il est recommandé d'utiliser un chariot manuel, avec chargement par le côté.</li> <li>• Ajustez les roulettes jusqu'à ce qu'elles soient bien en place pour les protéger pendant le glissement ou le déménagement.</li> <li>• Protégez l'appareil pour éviter de rayer la surface.</li> </ul>

## 15.3 Conseils d'entretien et de nettoyage

Pièce	Que faut-il utiliser?	Conseils et précautions
Revêtement intérieur et des portes	<ul style="list-style-type: none"> <li>• Savon et eau</li> <li>• Bicarbonate de soude et eau</li> </ul>	Utilisez 2 cuillerées à soupe de bicarbonate de sodium dans 1 pinte d'eau chaude. Essorer l'excédent d'eau de l'éponge ou du chiffon avant de nettoyer les commandes, les ampoules ou toute autre pièce électrique.
Joints de porte	Savon et eau	Essuyer les joints avec un chiffon doux et propre.
Tablettes en verre	<ul style="list-style-type: none"> <li>• Savon et eau</li> <li>• Nettoyant pour vitres</li> <li>• Vaporisateur de liquide doux</li> </ul>	Laisser le verre se réchauffer à la température ambiante avant de l'immerger dans l'eau chaude.
Extérieur et poignées	<ul style="list-style-type: none"> <li>• Savon et eau</li> <li>• Nettoyant pour vitres non abrasif</li> </ul>	Ne pas utiliser de nettoyant ménager commercial contenant de l'ammoniaque, de l'eau de Javel ou de l'alcool pour nettoyer les poignées. Utilisez un chiffon doux pour nettoyer les poignées lisses. N'utilisez pas un chiffon sec pour nettoyer les portes lisses.
Extérieur et poignées (modèles en acier inoxydable uniquement)	<ul style="list-style-type: none"> <li>• Savon et eau</li> <li>• Nettoyants pour acier inoxydable</li> </ul>	Ne jamais utiliser de chlorure ou de nettoyant contenant de l'eau de Javel pour nettoyer l'acier inoxydable. Nettoyer le devant et les poignées en acier inoxydable avec de l'eau savonneuse non abrasive et un torchon. Rincer à l'eau claire et un chiffon doux. Utiliser un produit de nettoyage non abrasif pour l'acier inoxydable. Ces nettoyants peuvent être achetés dans la plupart des magasins de bricolage ou des grands magasins. Suivre toujours les instructions du fabricant. Ne pas utiliser de nettoyant ménager contenant de l'ammoniaque ou de l'eau de Javel. Nettoyer, essuyer et sécher toujours dans le sens du grain pour éviter les rayures. Laver le reste de l'appareil avec de l'eau tiède et un détergent liquide doux. Bien rincer et essuyer avec un chiffon doux et propre.

## 16. DÉPANNAGE

Laissez-nous vous aider à résoudre votre problème! Cette section vous aidera à résoudre les problèmes les plus courants. Si vous avez besoin de nous, visitez notre site Web, discutez avec un agent ou appelez-nous. Nous pourrions peut-être vous aider à éviter une visite du service après-vente. Si vous avez besoin d'un service, nous pouvons le mettre en place pour vous!

Consultez [Frigidaire.com](http://Frigidaire.com) ou appelez sans frais 1-800-374-4432.

### Machine à glaçons automatique

Problème	Cause potentielle	Solution courante
La machine à glaçons ne produit pas de glaçons.	La machine à glaçons est éteinte.	Reportez-vous à Machine à glaçons et Commandes et réglages. <b>Machine à glaçons et fraîcheur alimentaire :</b> Appuyez sur la touche de la machine à glaçons sur l'écran de commande de l'appareil et maintenez-la enfoncée pendant 3 secondes pour mettre en marche la machine à glaçons. L'LED indicateur s'allume pour indiquer que la machine à glaçons est en marche. <b>Machine à glaçons du congélateur :</b> Appuyez sur le bouton de mise sous tension, ou faites-le glisser, pour mettre en marche la machine à glaçons. Le bouton et LED s'allument lorsque la machine est active.
	Le réfrigérateur n'est pas connecté à la conduite d'eau ou le robinet d'eau n'est pas ouvert.	Connecter l'appareil à l'alimentation en eau domestique et s'assurer que le robinet d'eau est ouvert.
	La conduite d'alimentation en eau est pliée.	Assurez-vous que la conduite d'alimentation en eau ne s'entortillera pas lorsque le réfrigérateur est poussé contre le mur.
	Le filtre à eau n'est pas correctement installé.	Retirez et réinstallez le filtre à eau. Assurez-vous de le placer complètement en position verrouillée.
	Le filtre à eau peut être obstrué par un corps étranger.	Si l'eau arrive lentement ou pas du tout, ou si le filtre date d'au moins 6 mois ou plus, il doit être remplacé.

<b>Problème</b>	<b>Cause potentielle</b>	<b>Solution courante</b>
La machine à glaçons ne produit pas assez de glaçons.	La machine à glaçons produit moins de glace que prévu.	
	Le filtre à eau peut être obstrué par un corps étranger.	Si l'eau se distribue plus lentement que la normale ou si le filtre a six mois ou plus, il doit être remplacé.
	La vanne à évier située sur le tuyau d'eau froide est obstruée ou encombrée par des corps étrangers.	Assurez-vous que la conduite d'alimentation en eau ne s'entortillera pas lorsque le réfrigérateur est poussé contre le mur.
	Utilisation excessive, ouverture ou fermeture excessive des portes.	Fermez le robinet de la conduite d'eau domestique. Retirez la vanne. Nettoyez la vanne. Remplacez la vanne si nécessaire.
	La commande du congélateur est réglée sur une température trop élevée (machine à glaçons du congélateur).	Réglez la commande du congélateur sur un réglage plus froid pour améliorer le rendement de la machine à glaçons (machine à glaçons du congélateur). Attendez 24 heures pour que la température se stabilise.
	La pression de l'eau est extrêmement faible. Les pressions de coupure et d'enclenchement sont trop basses (systèmes de puits uniquement).	Demander à quelqu'un d'augmenter les pressions d'arrêt et d'enclenchement du système de pompage de l'eau (systèmes de puits uniquement).
Le système d'osmose inverse est en phase de régénération.	Il est normal qu'un système d'osmose inverse soit en dessous de 20 psi pendant la phase de régénération.	
La machine à glaçons du congélateur n'arrête pas de produire de la glace (sur certains modèles).	Le bras amovible de la machine à glaçons est maintenu en position basse par un emballage qui serait tombé contre la machine à glaçons du congélateur.	Déplacez tout objet ou glaçon qui pourrait empêcher le bras amovible d'être en position de fermeture ou en position haute.
	Les glaçons se sont accumulés à un seul endroit à l'intérieur du bac à glaçons du congélateur.	Remuez régulièrement les glaçons dans le bac à glaçons afin que la machine à glaçons continue à produire de la glace.

Problème	Cause potentielle	Solution courante
Les glaçons gèlent ensemble.	Les glaçons ne sont pas utilisés assez souvent ou une panne de courant est survenue pendant une période prolongée.	Retirez le bac à glace et jetez la glace. La machine à glaçons produira un nouvel approvisionnement. La glace doit être utilisée au moins deux fois par semaine pour que les glaçons soient séparés.
	Les glaçons sont creux (coquilles de glace avec de l'eau à l'intérieur). Les glaçons creux s'ouvrent dans le bac et répandent l'eau sur la glace existante, ce qui les fait geler ensemble.	<ul style="list-style-type: none"> <li>• Cela se produit généralement lorsque la machine à glaçons n'a pas assez d'eau. Ceci est généralement le résultat d'un filtre à eau obstrué ou d'un approvisionnement en eau restreint.</li> <li>• Remplacez le filtre à eau et, si le problème persiste, vérifiez si le robinet-vanne à étrier n'est pas bouché, si le robinet d'eau n'est pas ouvert complètement ou si la conduite d'alimentation en eau n'est pas obstruée.</li> </ul>

## Distributeur de glace et d'eau

Problème	Cause potentielle	Solution courante
Le distributeur ne fournit pas de glace.	Il n'y a pas de glace dans le bac pour la distribution.	Consultez la section ci-dessus : La machine à glaçons ne produit pas de glaçons.
	Les portes du réfrigérateur ne sont pas complètement fermées.	Fermez complètement les portes du réfrigérateur.
	La plaque du distributeur a été pressée trop longtemps et le moteur du distributeur a surchauffé.	Le protecteur de la surcharge du moteur se réinitialisera dans environ 3 minutes, puis la glace sera distribuée.
	Le fait de ne pas distribuer régulièrement de la glace peut faire fondre la glace et la recongeler, ce qui entraîne la formation d'agglomérats de glace. La distribution des agglomérats risque d'endommager le seau à glace.	Videz le seau à glace tous les mois ou distribuez régulièrement de la glace. Pour toute période plus longue (vacances ou logements vacants), éteignez la machine à glaçons. Consultez les conseils dans Distributeur automatique de glace et d'eau.

<b>Problème</b>	<b>Cause potentielle</b>	<b>Solution courante</b>
Le distributeur à glaçons est coincé.	La glace a fondu et congelé autour de la tarière en raison d'une utilisation peu fréquente, de variations de température ou de panes de courant.	Retirez le bac à glaçons, décongelez et videz le contenu. Nettoyez le contenant, essuyez-le et remplacez-le en position appropriée. Lorsque de nouveaux glaçons sont fabriqués, le distributeur devrait fonctionner. Consultez les conseils de nettoyage dans Distributeur automatique de glace et d'eau.
	Des glaçons sont coincés entre la machine à glaçons et l'arrière du bac à glaçons.	Retirez les glaçons qui obstruent le distributeur.
Le distributeur ne fournit pas d'eau.	Le filtre à eau n'est pas correctement installé.	Retirer et réinstaller le filtre à eau. Pour PurePour Connect™, assurez-vous de pousser le filtre à fond jusqu'à ce qu'il s'enclenche et soit fixé à l'intérieur du boîtier du filtre à eau.
	Le filtre à eau est obstrué.	Remplacer la cartouche du filtre. Assurez-vous de pousser le filtre jusqu'à ce qu'il s'enclenche en place et qu'il soit bien fixé à l'intérieur du boîtier du filtre à eau.
	Le robinet de la conduite d'eau domestique n'est pas ouvert.	Le robinet de conduite d'eau domestique est ouvert.
L'eau n'est pas assez froide.	Le système de distribution d'eau n'est pas conçu pour refroidir l'eau. Au fur et à mesure que l'eau chaude du robinet passe à travers le filtre et pénètre dans le système d'alimentation en eau, l'eau réfrigérée est poussée vers le distributeur. Une fois l'eau refroidie épuisée, il faudra plusieurs heures pour apporter l'eau fraîchement remplacée à une température plus froide.	Ajoutez de la glace dans le verre ou dans le contenant avant de distribuer l'eau. Seuls les premiers 26 oz sont réfrigérés.
L'eau a un goût et/ou une odeur bizarre.	L'eau n'a pas été distribuée pendant une période prolongée.	Tirez et jetez 10-12 verres d'eau pour rafraîchir l'approvisionnement.
	L'appareil ménager n'est pas correctement connecté à la conduite d'eau froide.	Branchez l'appareil ménager sur la conduite d'eau froide qui alimente le robinet de la cuisine.

## Ouverture/fermeture des portes/tiroirs

Problème	Cause potentielle	Solution courante
La (les) porte(s) ne se ferme(nt) pas.	La porte a été fermée trop fort, ce qui a entraîné une légère ouverture de l'autre porte.	Fermer doucement les deux portes.
	Le réfrigérateur n'est pas de niveau. Il bascule sur le sol lorsqu'il est légèrement déplacé.	S'assurer que le sol est plat et solide et qu'il peut supporter le réfrigérateur de manière adéquate. Contacter un menuisier pour corriger un sol affaissé ou incliné.
	Le réfrigérateur touche un mur ou une armoire.	S'assurer que le sol est plat et solide et qu'il peut supporter le réfrigérateur de manière adéquate. Contacter un menuisier pour corriger un sol affaissé ou incliné.
Les portes ne sont pas alignées.	Les aliments/emballages empêchent la fermeture de la porte.	Assurez-vous qu'il n'y a pas de nourriture/d'emballage bloquant la porte.
	Le meneau à bascule de la porte où se trouve la nourriture fraîche sur la gauche n'est pas dans la bonne position.	Assurez-vous que le montant de la porte est à la bonne position pour permettre à la porte de se fermer. Se référer à Meneau à bascule dans Installation.
Les tiroirs sont difficiles à déplacer.	Les aliments touchent la tablette située en haut du tiroir.	Enlever la couche supérieure des objets placés dans le tiroir.
	Le rail sur lequel les tiroirs coulissent est sale.	<ul style="list-style-type: none"> <li>S'assurer que le tiroir est correctement installé sur le rail.</li> <li>Nettoyer le tiroir, les roulettes et le rail. Se référer à Entretien et nettoyage.</li> </ul>

## Fonctionnement de l'appareil ménager

Problème	Cause potentielle	Solution courante
Le compresseur ne fonctionne pas.	L'appareil ménager est débranché.	Vous assurer que la fiche est bien enfoncée dans la prise.
	Le réfrigérateur est en cycle de dégivrage.	Cela est normal pour un réfrigérateur à dégivrage entièrement automatique. Le cycle de dégivrage se produit périodiquement et dure environ 30 minutes.
	Le fusible de la maison a sauté ou le disjoncteur s'est déclenché.	Vérifiez/remplacez le fusible par un fusible temporisé 15 amp. Réinitialiser le disjoncteur.
	Coupage de courant.	Vérifier l'éclairage de la maison. Appeler la compagnie d'électricité locale.
Le réfrigérateur semble fonctionner trop souvent ou trop longtemps.	Le compresseur à vitesse variable est conçu pour fonctionner 100 % du temps sauf pendant le cycle de dégivrage. Parfois, il fonctionnera plus rapidement, comme après un cycle de dégivrage.	Il est normal que le compresseur fonctionne en continu sauf en mode dégivrage.

Problème	Cause potentielle	Solution courante
Après l'installation, un compartiment semblera plus froid que l'autre.	Cet appareil ménager est équipé d'un système de réfrigération qui change périodiquement de comportement.	Il s'agit d'un comportement normal juste après l'installation. Laissez 24 heures à l'appareil ménager pour se stabiliser et atteindre les températures souhaitées.

### Affichage numérique de la température

Problème	Cause potentielle	Solution courante
La température numérique affiche une erreur.	Le système de contrôle électronique a détecté un problème de performance.	Appelez votre représentant du service Frigorifique, qui peut interpréter les messages ou les codes numériques qui s'affichent en cliquant sur les écrans numériques.

### Réfrigérateur avec de l'eau/de l'humidité/du gel à l'intérieur

Problème	Cause potentielle	Solution courante
L'humidité s'accumule à l'intérieur des parois du réfrigérateur.	Le temps est chaud et humide.	Le taux d'accumulation de givre et d'humidité interne augmente.
	Meneau à bascule	Ajustez le meneau à bascule. Se référer à Meneau à bascule dans Installation.
	La porte est légèrement ouverte.	Consultez la section Ouverture/fermeture des portes/tiroirs ci-dessus.
L'eau s'accumule sur la face inférieure du couvercle du tiroir.	Les légumes contiennent et dégagent de l'humidité.	<ul style="list-style-type: none"> <li>Il n'est pas rare que de l'humidité s'accumule sur la face inférieure du couvercle.</li> <li>Régler le contrôle de l'humidité (certains modèles) à un niveau inférieur.</li> <li>Les deux bacs à légumes contiennent un contrôle automatique de l'humidité qui devrait s'ajuster automatiquement aux différents niveaux d'humidité à l'intérieur du tiroir sans créer de condensation supplémentaire ni assécher l'air à l'intérieur du bac à légumes, fonctionnent avec divers types de produit. Si vous constatez un excès d'humidité, vérifiez que la membrane d'humidité n'est pas endommagée et la remplacer au besoin.</li> </ul>

Problème	Cause potentielle	Solution courante
L'eau s'accumule au fond du tiroir.	Les légumes et les fruits lavés s'égouttent lorsqu'ils sont dans le tiroir.	Il est normal que de l'eau s'accumule au fond du tiroir. Laissez sécher les articles avant de les mettre dans le tiroir ou placez-les dans des sacs hermétiques afin de limiter la condensation à l'intérieur du tiroir.

### Réfrigérateur avec de l'eau/de l'humidité/du gel à l'extérieur

Problème	Cause potentielle	Solution courante
L'humidité s'accumule à l'extérieur du réfrigérateur ou entre les portes.	Le temps est humide.	Cela est normal par temps humide. Il est normal que l'air froid de l'intérieur du réfrigérateur rencontre l'air chaud de l'extérieur.
	La porte est légèrement ouverte, ce qui fait que l'air froid de l'intérieur du réfrigérateur rencontre l'air chaud de l'extérieur.	Consultez la section Ouverture/fermeture des portes/tiroirs ci-dessus.

### Aliments dans le compartiment des aliments frais

Problème	Cause potentielle	Solution courante
Les aliments sont congelés.	Le réglage de la température est trop bas.	Déplacez le réglage à un degré supérieur.
	Le capteur de température est recouvert d'aliments (côté droit du compartiment des aliments frais).	Laissez de l'espace pour que l'air circule vers le capteur.
	Les aliments couvrent les orifices de ventilation d'air.	Laissez de l'espace entre les orifices de ventilation d'air et la nourriture.

## 17. GARANTIE LIMITÉE

Votre appareil ménager est couvert par une garantie limitée d'un an. Pendant un an à compter de la date de livraison, Electrolux prendra en charge tous les frais de réparation ou de remplacement des pièces de cet appareil ménager qui s'avèrent défectueuses en termes de matériaux ou de fabrication lorsque cet appareil est installé, utilisé et entretenu conformément aux instructions fournies. Si votre produit ne peut pas être réparé ou remplacé, vous serez remboursé au prix d'achat, déduction faite de toute dépréciation, taxe ou autres coûts.

### Exceptions

La présente garantie ne couvre pas les éléments suivants :

1. Les produits dont les numéros de série originaux ont été retirés, modifiés ou ne peuvent pas être facilement déterminés.
2. Produit qui n'appartient plus à son propriétaire initial et appartient à un tiers ou a été déplacé hors des États-Unis, à Porto Rico et au Canada.
3. Rouille à l'intérieur ou à l'extérieur de l'appareil.
4. Les produits achetés « en l'état » ne sont pas couverts par la présente garantie.
5. Perte d'aliments due à une défaillance du réfrigérateur ou du congélateur.
6. Produits utilisés dans un cadre commercial.
7. Les appels de service qui n'impliquent pas de mauvais fonctionnement ou de

défaut de matériaux ou de fabrication, ou pour des appareils qui ne sont pas utilisés dans le cadre d'un usage domestique ordinaire ou qui ne sont pas utilisés conformément aux instructions fournies.

8. Les appels de service pour corriger l'installation de votre appareil ou pour vous indiquer comment utiliser votre appareil.
9. Les dépenses pour rendre l'appareil accessible pour l'entretien, comme le retrait de décorations, unités, clayettes, etc., qui ne font pas partie de l'appareil lorsqu'il est expédié de l'usine.
10. Les appels de service pour réparer ou remplacer les ampoules, filtres à air, filtres à eau, autres produits consommables, boutons, poignées ou autres pièces cosmétiques de l'appareil.
11. Les suppléments, y compris mais sans s'y limiter, les appels de service après les heures normales de travail, lors de la fin de semaine ou les jours fériés, nécessitant des péages, des frais de voyage en traversier ou des frais de kilométrage pour les appels de service dans les régions éloignées, y compris l'État de l'Alaska.
12. Les dommages causés aux finitions de l'appareil ménager ou de la maison pendant le transport ou l'installation, y compris, mais sans s'y limiter, les planchers, les armoires, les murs, etc.
13. Les dommages causés par : les services exécutés par des entreprises de service non autorisées ; l'utilisation de pièces autres que des pièces Electrolux authentiques ou des pièces obtenues auprès de personnes autres que les entreprises de service autorisées ; ou des causes externes comme l'abus, l'utilisation abusive, l'alimentation électrique inadéquate, les accidents, les incendies ou les événements de force majeure.

#### **EXCLUSION DES GARANTIES IMPLICITES ; LIMITATION DES RECOURS**

LE SEUL ET UNIQUE RECOURS DU CLIENT DANS LE CADRE DE CETTE GARANTIE LIMITÉE SERA LA RÉPARATION OU LE REMPLACEMENT DU PRODUIT COMME PRÉVU DANS LE PRÉSENT DOCUMENT. LES

RÉCLAMATIONS FONDÉES SUR DES GARANTIES IMPLICITES, Y COMPRIS LES GARANTIES DE QUALITÉ MARCHANDE OU D'ADÉQUATION À UN USAGE PARTICULIER, SONT LIMITÉES À UN AN OU À LA PÉRIODE LA PLUS COURTE AUTORISÉE PAR LA LOI, MAIS PAS MOINS D'UN AN. ELECTROLUX NE SERA PAS RESPONSABLE DES DOMMAGES INDIRECTS OU ACCESSOIRES TELS QUE LES DOMMAGES MATÉRIELS ET LES FRAIS ACCESSOIRES RÉSULTANT D'UNE VIOLATION DE LA PRÉSENTE GARANTIE LIMITÉE ÉCRITE OU DE TOUTE GARANTIE IMPLICITE. CERTAINS ÉTATS ET CERTAINES PROVINCES N'AUTORISENT PAS L'EXCLUSION OU LA LIMITATION DES DOMMAGES INDIRECTS OU CONSÉCUTIFS, OU LA LIMITATION DE LA DURÉE DES GARANTIES IMPLICITES, DE SORTE QUE CES LIMITATIONS OU EXCLUSIONS PEUVENT NE PAS S'APPLIQUER À VOUS. CETTE GARANTIE ÉCRITE VOUS DONNE DES DROITS LÉGAUX SPÉCIFIQUES. VOUS POUVEZ ÉGALEMENT BÉNÉFICIER D'AUTRES DROITS QUI VARIENT D'UN ÉTAT À L'AUTRE.

#### **Si vous avez besoin d'un service après-vente**

Vous devez fournir le numéro de série de l'appareil ménager et votre reçu, votre bon de livraison ou tout autre document de paiement approprié pour établir la période de garantie si le service doit être requis. Si une intervention est effectuée, il est dans votre intérêt d'obtenir et de conserver tous les reçus. Les services prévus par cette garantie doivent être obtenus en contactant Electrolux aux adresses ou numéros de téléphone ci-dessous.

Cette garantie s'applique uniquement aux États-Unis, à Porto Rico et au Canada. Aux États-Unis et à Porto Rico, votre appareil ménager est garanti par Electrolux Consumer Products, Inc. Au Canada, votre appareil ménager est garanti par Electrolux Canada Corp. Electrolux n'autorise aucune personne à modifier ou à ajouter des obligations à la présente garantie. Les obligations de service et de pièces au titre de cette garantie doivent être exécutées par

Electrolux ou une société de service agréée. Les caractéristiques ou spécifications du produit décrites ou illustrées peuvent changer sans préavis.

### ÉTATS-UNIS

1-800-374-4432

Electrolux Consumer Products, Inc.

10200 David Taylor Drive

Charlotte, NC 28262, États-Unis

### Canada

1-800-265-8352

Electrolux Canada Corp.

5855 Terry Fox Way

Mississauga, Ontario, Canada L5V 3E4

## 18. DROIT À LA RÉPARATION AU QUÉBEC

Bien qu'Frigidaire fait tout son possible pour mettre à la disposition des consommateurs les pièces de rechange, les services de réparation et les informations nécessaires à l'entretien ou à la réparation de ses produits, les pièces, le service et les informations ne sont pas garantis, conformément à l'article 39 de la Loi sur la protection du consommateur, RLRQ, c. P-40.1 et aux articles 79.18 à 79.20 du Règlement d'application de la Loi sur la protection du consommateur, RLRQ, c P-40.1, r. 3. Si vous avez besoin de pièces de rechange, appelez-nous au 1 (800) 265-8352 pour être servi en français ou achetez-les en ligne à **Frigidaire Parts | Shop Frigidaire Replacement Parts & Accessories - Frigidaire Appliance Parts.**

Vous pouvez réserver des services de réparation en ligne à <https://www.frigidaire.ca/FR-CA/DROIT-A-LA-REPARATION/>. Autrement, vous trouverez notre bibliothèque de ressources à **Bibliothèque de ressources | Frigidaire** pour vous aider à diagnostiquer et résoudre les problèmes pouvant survenir au cours de la durée de vie de votre appareil.

Bien que la plupart des pièces soient disponibles à l'achat, sauf indisponibilité à court terme, les appareils et pièces suivantes ne sont pas réparables

### Légende:

**Disponibilité des pièces de rechange, des services de réparation et des renseignements pour l'entretien ou la réparation.**



Partiellement disponible



Non disponible



Disponible

Réfrigérateurs



Armoire, 14 pi<sup>3</sup> et moins sans pièce de système scellé.

Congélateurs



9 pi<sup>3</sup> et moins sans pièce de système scellé.

Distributeurs de boissons



Distributeur de boissons : seules sont disponibles les pièces décoratives





