

Lave-vaisselle intégré de 24 po

Lave-vaisselle

Available Products: EDSH4944AS

Available Colors: Acier inoxydable

Version: 03/26

Spécifications du produit

Lave-vaisselle

Distributeur de détersif	Oui
Broyeur ou filtration d'aliments durs	Oui
Éclairage intérieur	Oui
Système de détection de fuites	Oui
Vitesses du moteur	Multi-vitesse
Capacité de placement	14
Distributeur de produit de rinçage	Oui
Capteur de sol intelligent	Oui
Bras gicleur inférieur	Orbite
Bras gicleur central	Bi-Beam
Bras gicleur supérieur	Bras de pulvérisation
Statut du faisceau indicateur au sol	Oui
Conception de la cuve	Cuve haute
Matériau de la cuve	Acier inoxydable
Niveaux de lavage	5
Système de lavage	Alimentation directe
Pression de l'eau	90 psi
Consommation d'eau	8 gal

Options de lave-vaisselle

Système de séchage	Even Dry
Séchage avec chaleur	Oui
Température élevée	Oui

Grille supérieure

Étagère à tasses	Oui
Rabattable	Oui
Support pour verres à pied	Oui

Commandes

Heures de départ différé	1-12 Heures
Affichage numérique	Oui

Dimensions et volume

Hauteur minimum	33 3/4 po
Hauteur maximale	35 3/4 po
Largeur	24 po
Profondeur	24 1/4 po
Profondeur avec porte ouverte	50 1/4 po

Cycles de lave-vaisselle

Cristal de chine	Oui
Économiseur d'énergie	Oui
Favoris	Oui
Lourd	Oui
Normal	Oui
Nombre de cycles	9
Préchauffage	Oui
Rinçage seulement	Oui
Grille supérieure	Oui

Grille inférieure

Rabattable	Oui
Nombre de paniers de couverts	1
Type de grille	Réglable

3e panier

3e panier	Oui
Poignées de grille	Oui

Extérieur

Conception des poignées et de la porte	Poignée
--	---------

Spécifications électriques

Tension nominale	120 V
------------------	-------

Spécifications générales

Niveau sonore	45 dB
Énergie annuelle	240 kWh
Étiquette Prop 65	Oui
Garantie - Main-d'œuvre	1 an
Garantie - Pièces	1 an

Certifications et approbations de sécurité

Certifié NSFMD	Oui
Classé UL	Oui

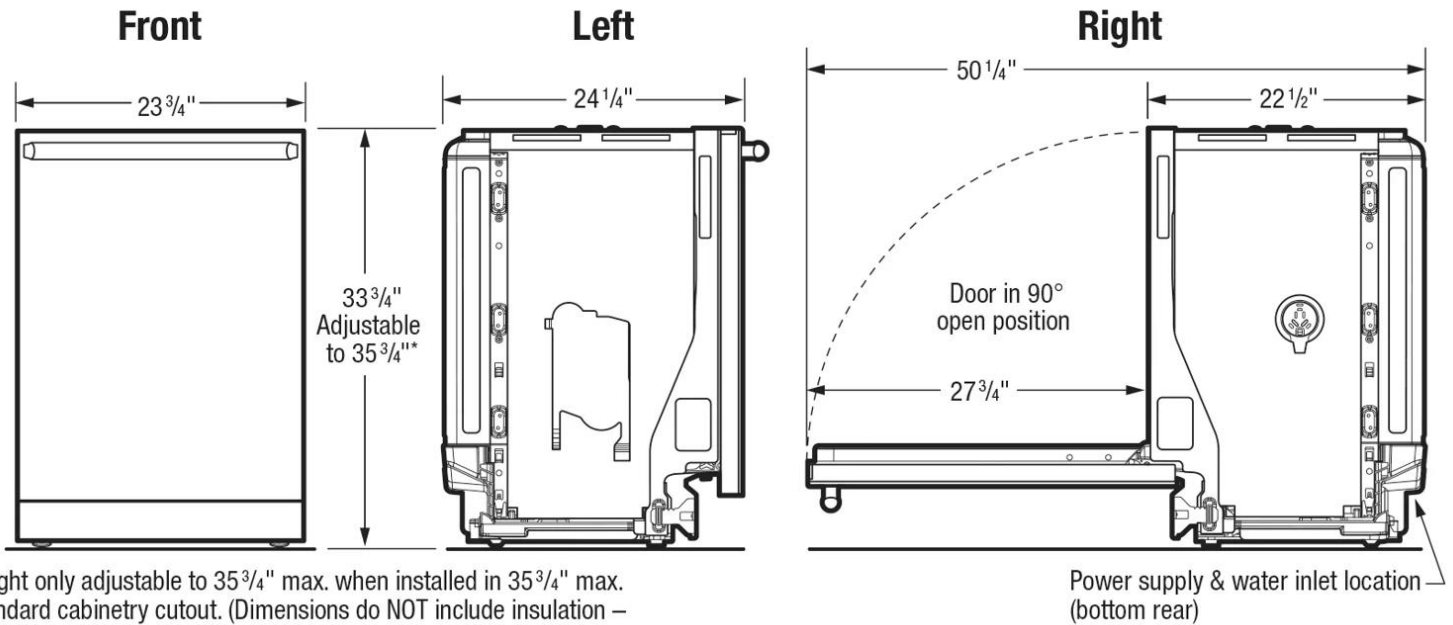
Installation

Emplacement de branchement	Inférieur droit
Nombre de pieds de nivellement	3
Emplacement de l'arrivée d'eau	Avant inférieur gauche

Certifications et approbations de performance

Niveau CEE	Tier 1
Homologué ENERGY STARMD	Oui

Schéma d'installation



*Height only adjustable to $35\frac{3}{4}$ " max. when installed in $35\frac{3}{4}$ " max. standard cabinetry cutout. (Dimensions do NOT include insulation – insulation blanket may be compressed during installation.)

