



Four à micro-ondes combiné mural

Available Products: FCWM3030AB, FCWM3030AD, FCWM3030AS

Available Colors: Noir, Acier inoxydable noir, Acier inoxydable

Version: 05/26

Spécifications du produit

Commandes de cuisson

Air Fry	Oui
Cuisson	Oui
Temps de cuisson au four	Oui
Gril	Oui
Annuler	Oui
Horloge	Oui
Cuisson à convection	Oui
Temps de cuisson	Oui
Démarrage différé	Oui
Minuterie de cuisine	Oui
Lumière	Oui
Arrêt	Oui
Éclairage du four	Oui
Préchauffage	Oui
Démarrage	Oui
Nettoyage à la vapeur	Oui
Affichage de la température	Oui
Marche/arrêt de la minuterie	Oui

Four

Élément de cuisson	2600 W
Passe pour l'élément de cuisson	4
Type d'élément de cuisson	Caché
Élément de gril	4000 W
Passe pour l'élément de gril	6
Système de nettoyage	Oui
À convection	Oui
Type de convection	Ventilateur
Nombre de ventilateurs à convection	1
Nombre de positions de la grille	6
Couleur intérieure du four	Noir minuit
Quantité de lumière de four	1
Type de lumière de four	Halogène
Puissance électrique de lumière de four	40 W
Type de position de la grille	En relief
Grille de type 1	Plate
Quantité de grilles de type 1	2

Commandes

Verrouillage des commandes	Oui
Mode Shabbat	Oui

Fonction des commandes de cuisson

Changement entre le réglage de cuisson continue ou la fonction économie d'énergie sur 12 heures	Oui
Programmation en Fahrenheit ou Celsius	Oui
Panneau de commande silencieux	Oui

Cuisson au micro-ondes

Puissance de cuisson au micro-ondes	1100 W
Cuisson automatique	Oui
Boisson	Oui
Dégivrage	Oui
Faire fondre / ramollir	Oui
Maïs soufflé	Oui
Pomme de terre	Oui
Réchauffer	Oui
Cuisson par capteur	Oui
Légumes	Oui

Fonctions de contrôle des micro-ondes

+ 30 secondes	Oui
---------------	-----

Spécifications internes

Couleur intérieure	Blanc
Quantité de lumière intérieure	1
Type de lumière intérieure	Halogène
Puissance électrique de la lumière intérieure	25 W
Grille	Oui
Diamètre du plateau tournant en verre	13 1/2 po
Matériau du plateau tournant	Verre

Spécifications électriques

Ampères à 240 V	40 A
Circuit minimum requis	40 A
Tension nominale	240 V

Spécifications générales

Garantie d'ajustement Frigidaire	Oui
Énergie annuelle	255 kWh
Étiquette Prop 65	Oui
Garantie - Main-d'œuvre	1 an
Garantie - Pièces	1 an

AB-1200
Informations disponibles sur frigidaire.com/en/ab1200

Available Products: FCWM3030AB, FCWM3030AD,
FCWM3030AS

Available Colors: Noir, Acier inoxydable noir, Acier
inoxydable

Version: 05/26

Afficheur

Emplacement de contrôle	Avant
Couleur de l'interface d'affichage	Blanc
Couleur de la lumière d'affichage	Blanc
Type d'affichage	Membrane

Dimensions et volume

Hauteur	42 po
Largeur	29 7/8 po
Profondeur	25 3/16 po
Profondeur avec porte ouverte à 90°	48 3/16 po
Profondeur avec poignée	27 3/5 po
Hauteur intérieure du four	18 1/8 po
Largeur intérieure du four	25 1/5 po
Profondeur intérieure du four	19 7/8 po
Hauteur intérieure du micro-ondes	10 1/2 po
Largeur intérieure du micro-ondes	17 3/8 po
Hauteur minimum de la découpe	41 1/4 po
Largeur minimum de la découpe	28 1/2 po
Hauteur maximale de la découpe	42 1/8 po
Largeur maximale de la découpe	28 3/4 po
Capacité du micro-ondes	1.6 pi ³
Capacité du four	5.3 pi ³

Installation

Emplacement du raccordement électrique	Supérieur gauche
--	------------------

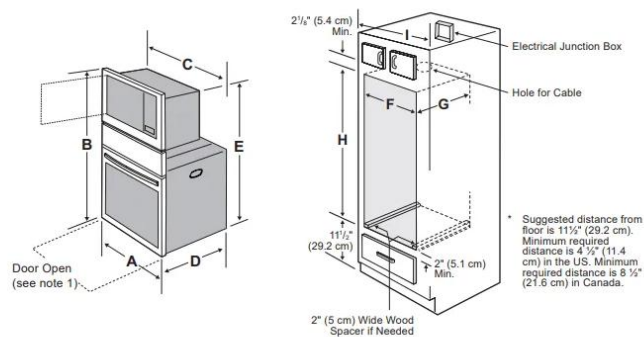
Certifications et approbations de sécurité

Classé CSA	Oui
RoHS	Oui
Classé UL	Oui

Accessoires

Numéro de pièce du kit de garniture en option	WOMC3TRIMSS, WOMC3TRIMDSS, WOMC3TRIMBLK
---	---

Schéma d'installation



NOTES:

1. Allow at least 22" (55.9cm) clearance in front of oven for door depth when it is open.
2. Dimension G (cutout depth) is critical to the proper installation of the built-in oven. If the oven decorative trim does not butt against the cabinet verify dimension G to assure it is the required depth.
3. For a cutout height greater than the maximum (H), add one 2" (5 cm) wide wood shim of appropriate height to each side of the opening under the appliance side rails. A trim kit may be purchased through a dealer, service, or on the brand website.

Figure 1: Product and Cutout Dimensions

PRODUCT DIMENSIONS					
A	B	C	D		E
30" (76.2 cm)	42" (106.6 cm)	28 ⁷ / ₁₆ "* (72.2 cm)	25 ¹ / ₂ "* (63.9 cm)		41 ¹ / ₄ "* (104.6 cm)
CUTOUT DIMENSIONS AND CABINET WIDTH					
F		G. Min.	H		I
Min.	Max.	Min.	Min.	Max.	Min.
28 ¹ / ₂ " (72.4 cm)	28 ³ / ₄ "* (72.9 cm)	23 ³ / ₄ "* (60.0 cm)	41 ¹ / ₄ "* (104.6 cm)	42" (107.0 cm)	30 ¹ / ₄ "* (76.5 cm) Min.