

# FRIGIDAIRE

## GALLERY



Cuisinière à induction autonome de 30 po avec friture à air chaud

Gamme de produits à induction

Available Products: GCRI306TBF

Available Colors: Acier inoxydable

Version: 10/25

### Spécifications du produit

#### Commandes de cuisson

Air Fry	Oui
Air Sous Vide	Oui
Cuisson	Oui
Gril	Oui
Annuler	Oui
Horloge	Oui
Cuisson à convection	Oui
Rôtissage à convection	Oui
Nettoyage différé	Oui
Démarrage différé	Oui
Verrou de porte	Oui
Réchaud	Oui
Minuterie de cuisine	Oui
Verrouillage	Oui
Arrêt	Oui
Préchauffage	Oui
Sonde	Oui
Préchauffage rapide	Oui
Autonettoyant	Oui
Réglage de l'horloge	Oui
Cuisson lente	Oui
Démarrage	Oui
Nettoyage à la vapeur	Oui
Affichage de la température	Oui

#### Fonction des commandes de cuisson

Cuisson au four en mode différé	Oui
Programmation en Fahrenheit ou Celsius	Oui
Panneau de commande silencieux	Oui

#### Table de cuisson

Type de surface de cuisson	Lisse
Témoin lumineux de mise en marche de l'élément	Oui
Témoin lumineux de surface chaude	Oui

#### Tiroir

Style de poignée du tiroir	Poignées intégrées
Type de tiroir	Rangement

#### Afficheur

Emplacement de contrôle	À l'arrière
Couleur de l'interface d'affichage	Blanc
Type d'affichage	Toucher capacitif

#### Spécifications électriques

Circuit minimum requis	40 A
Tension nominale	240 V

#### Spécifications générales

Énergie annuelle	269 kWh
Étiquette Prop 65	Oui
Garantie - Main-d'œuvre	1 an
Garantie - Pièces	1 an

#### Certifications et approbations de performance

Homologué ENERGY STARMD	Oui
-------------------------	-----

#### Détails du droit à la réparation

Droit à la réparation	Partiellement disponible – Visitez <a href="http://frigidaire.ca/fr-CA/droit-a-la-reparation">frigidaire.ca/fr-CA/droit-a-la-reparation</a> pour en savoir plus
-----------------------	--

À des fins de planification seulement. Nous nous réservons le droit de modifier les spécifications ou d'interrompre des modèles sans préavis.

Reportez-vous au guide d'installation du produit pour obtenir des instructions d'installation détaillées sur le Web à [frigidaire.ca](http://frigidaire.ca)

Electrolux Major Appliances, N.A

CANADA • 5855 Terry Fox Way • Mississauga, ON L5V 3E4 • 1-800-265-8352 • [frigidaire.ca](http://frigidaire.ca)

chaud

Available Products: GCRI306TBF

Available Colors: Acier inoxydable

Version: 10/25

**Four**

Élément de cuisson	2500 W
Passe pour l'élément de cuisson	8
Type d'élément de cuisson	Caché
Élément de gril	4000 W
Passe pour l'élément de gril	6
Système de gril	Oui
À convection	Oui
Élément de convection	3800 W
Type de convection	Total
Nombre de ventilateurs à convection	1
Nombre de positions de la grille	6
Couleur intérieure du four	Noir minuit
Quantité de lumière de four	1
Type de lumière de four	Halogène
Type de position de la grille	En relief
Grille de type 1	Plate
Quantité de grilles de type 1	2
Grille de type 2	Plateau de friture à convection
Quantité de grilles de type 2	1
Type de fenêtre	Visuel extra large

**Rendement de la table de cuisson**

Dimension du brûleur de l'élément avant droit	8 3/10 po
Dimension du brûleur de l'élément arrière droit	5 1/2 po
Dimension du brûleur de l'élément avant gauche	7 po
Dimension du brûleur de l'élément arrière gauche	7 po
Brûleur de l'élément avant droit	2,300 / 3,600 Watts (boost)
Brûleur de l'élément arrière droit	1,400 / 2,500 watts (boost)
Brûleur de l'élément avant gauche	1,800 / 2,800 watts (boost)
Brûleur de l'élément arrière gauche	1,800 / 2,800 watts (boost)

**Commandes**

Verrouillage des commandes	Oui
Mode Shabbat	Oui

**Dimensions et volume**

Hauteur minimum	35 3/8 po
Hauteur maximale	36 3/8 po
Largeur	30 po
Profondeur	26 po
Profondeur avec porte ouverte à 90°	47 5/16 po
Profondeur avec poignée	28 1/2 po
Hauteur intérieure du four	18 1/8 po
Largeur intérieure du four	25 3/16 po
Profondeur intérieure du four	19 7/8 po
Capacité du four	5.3 pi 3

**Installation**

Pieds de nivellement réglables	Oui
Cordon d'alimentation inclus	Oui

**Certifications et approbations**

Certification Star-K <sup>MD</sup>	Oui
------------------------------------	-----

**Certifications et approbations de sécurité**

Classé cUL	Oui
------------	-----

À des fins de planification seulement. Nous nous réservons le droit de modifier les spécifications ou d'interrompre des modèles sans préavis.

Reportez-vous au guide d'installation du produit pour obtenir des instructions d'installation détaillées sur le Web à [frigidaire.ca](http://frigidaire.ca)

Electrolux Major Appliances, N.A

CANADA • 5855 Terry Fox Way • Mississauga, ON L5V 3E4 • 1-800-265-8352 • [frigidaire.ca](http://frigidaire.ca)

## Schéma d'installation

### 30" ELECTRIC REAR CONTROL FREESTANDING INSTALLATION INSTRUCTIONS

#### 1. Clearances and Dimensions

- Provide adequate clearances between the range and adjacent combustible surfaces.
- Location—Check location where the range will be installed. Check for proper electrical supply and the stability of floor.
- Dimensions that are shown must be used. Given dimensions provide minimum clearance. Contact surface must be solid and level.

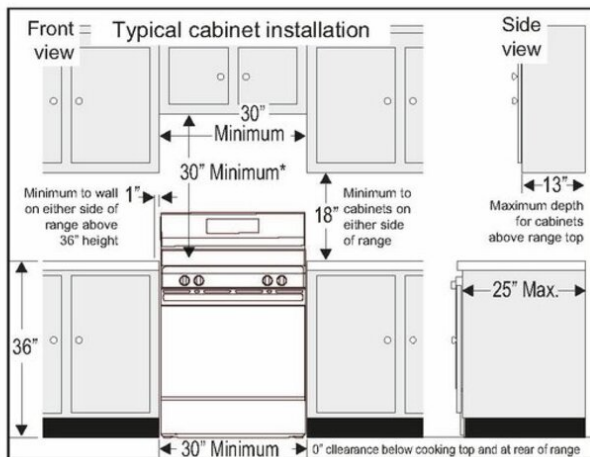


Fig. 1

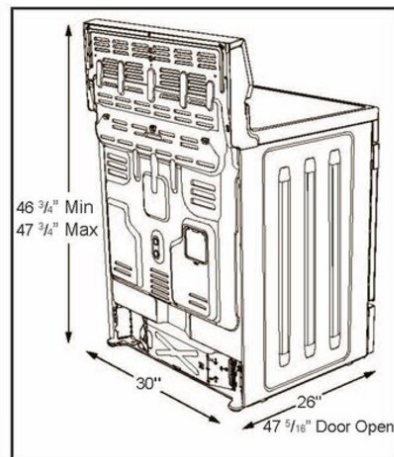


Fig. 2

\*30" (762 mm) MINIMUM CLEARANCE BETWEEN THE TOP OF THE COOKING SURFACE AND THE BOTTOM OF AN UNPROTECTED WOOD OR METAL CABINET; OR 24" (610 mm) MINIMUM WHEN BOTTOM OF WOOD OR METAL CABINET IS PROTECTED BY NOT LESS THAN 1/4" (6 mm) FLAME RETARDANT MILLBOARD COVERED WITH NOT LESS THAN NO. 28 MSG SHEET STEEL, 0.015" (0.4 mm) STAINLESS STEEL, 0.024" (0.6 mm) ALUMINUM OR 0.020" (0.5 mm) COPPER. 0" (0 mm) CLEARANCE IS THE MINIMUM FOR THE REAR OF THE RANGE. FOLLOW ALL DIMENSION REQUIREMENTS PROVIDED ABOVE TO PREVENT PROPERTY DAMAGE, POTENTIAL FIRE HAZARD, AND INCORRECT COUNTERTOP AND CABINET CUTS.

TO ELIMINATE THE RISK OF BURNS OR FIRE BY REACHING OVER HEATED SURFACE UNITS, CABINET STORAGE SPACE LOCATED ABOVE THE SURFACE UNITS SHOULD BE AVOIDED. IF CABINET STORAGE IS TO BE PROVIDED, THE RISK CAN BE REDUCED BY INSTALLING A RANGE HOOD THAT PROJECTS HORIZONTALLY A MINIMUM OF 5" (127 mm) BEYOND THE BOTTOM OF THE CABINETS.

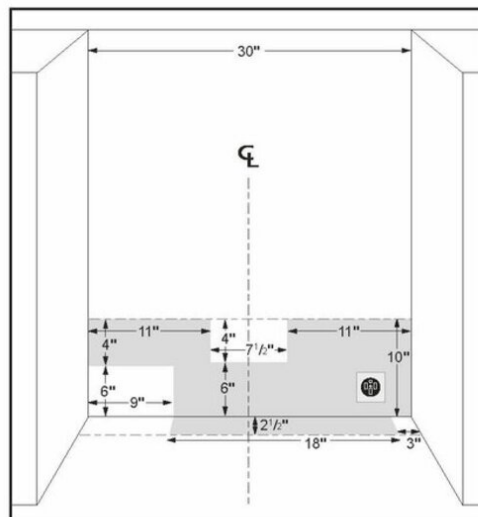


Fig. 3