

FR Manuel d'utilisation | Réfrigérateur/congélateur



## Bienvenue au sein de notre famille

Merci d'accueillir Frigidaire chez vous! Nous considérons votre achat comme le début d'une longue relation.

Ce manuel vous aidera à utiliser et à entretenir votre produit. Veuillez le lire avant d'utiliser votre appareil. Gardez-le à portée de main pour le consulter rapidement. En cas de problème, la section Dépannage vous aidera à résoudre les problèmes les plus courants.

La FAQ, des conseils et des vidéos utiles, des produits de nettoyage et des accessoires pour la cuisine et la maison sont disponibles sur <http://www.frigidaire.com>.

Nous sommes là pour vous! Visitez notre site Web, discutez avec un agent ou appelez-nous si vous avez besoin d'aide. Nous pourrions peut-être vous aider à éviter une visite du service après-vente. Si vous avez besoin d'un service, nous pouvons le mettre en place pour vous.

Officialisons les choses! N'oubliez pas d'enregistrer votre produit.

## TABLE DES MATIÈRES

1. INFORMATIONS IMPORTANTES SUR LA SÉCURITÉ.....	2
2. CARACTÉRISTIQUES.....	6
3. INSTALLATION.....	6
4. RETRAIT DE LA PORTE.....	9
5. INSTALLATION DE LA POIGNÉE DE PORTE.....	11
6. RACCORDEMENT À L'ALIMENTATION EN EAU.....	12
7. COMMANDES ET RÉGLAGES.....	13
8. DISTRIBUTEUR D'EAU INTERNE.....	16
9. MACHINE À GLAÇONS.....	16
10. CARACTÉRISTIQUES DE STOCKAGE.....	18
11. CONSERVATION DES ALIMENTS ET ÉCONOMIE D'ÉNERGIE....	20
12. SONS DE FONCTIONNEMENT NORMAL.....	21
13. REMPLACEMENT DU FILTRE.....	22
14. ENTRETIEN ET NETTOYAGE.....	24
15. DÉPANNAGE.....	26
16. GARANTIE LIMITÉE.....	31
17. DROIT À LA RÉPARATION AU QUÉBEC.....	33

# 1. INFORMATIONS IMPORTANTES SUR LA SÉCURITÉ

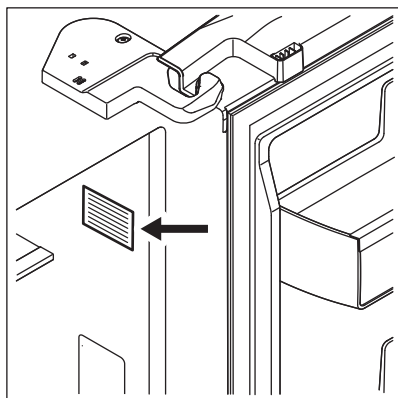
## 1.1 Conservez ces renseignements pour référence rapide

Numéro de modèle

Numéro de série

Date d'achat

## 1.2 Emplacement du numéro de série



### **⚠ AVERTISSEMENT!**

Vous devez suivre ces directives pour vous assurer que les mécanismes de sécurité de votre réfrigérateur fonctionnent correctement.

## 1.3 Définitions sur la sécurité



Il s'agit du symbole de sécurité. Il signale les risques potentiels de dommages corporels. Observez tous les messages de sécurité qui suivent ce symbole afin d'éviter tout risque de blessure ou de décès.

### **⚠ DANGER**

DANGER désigne une situation de danger imminent qui, à moins d'être évitée, entraînera la mort ou des blessures graves.

### **⚠ AVERTISSEMENT!**

AVERTISSEMENT indique une situation potentiellement dangereuse qui, si elle n'est pas évitée, peut entraîner la mort ou des blessures graves.

### **⚠ ATTENTION!**

ATTENTION indique une situation potentiellement dangereuse qui, si elle n'est pas évitée, peut entraîner des blessures mineures ou modérées.

### **📌 IMPORTANT**

IMPORTANT désigne des informations sur l'installation, le fonctionnement ou l'entretien qui sont importantes, mais qui n'impliquent aucun danger.

### **⚠ DANGER**



DANGER Risque d'incendie ou d'explosion Utilisation d'un réfrigérant inflammable. Ne pas utiliser de dispositifs mécaniques pour dégivrer le réfrigérateur. Ne pas percer le tuyau de réfrigérant.

DANGER Risque d'incendie ou d'explosion. Utilisation d'un réfrigérant inflammable. Les réparations ne doivent être effectuées que par un personnel technique qualifié. N'utiliser que des pièces de rechange autorisées par le fabricant. Tout matériel de réparation utilisé doit être adapté aux fluides frigorigènes inflammables. Suivre toutes les instructions de réparation du fabricant. Ne pas percer le tuyau de réfrigérant.

### **⚠ ATTENTION!**



ATTENTION Risque d'incendie ou d'explosion. Mettre le réfrigérateur au rebut de manière appropriée, conformément aux réglementations fédérales ou locales en vigueur. Utilisation d'un réfrigérant inflammable. ATTENTION Risque d'incendie ou d'explosion en cas de perforation de la tuyauterie de réfrigérant. Suivre attentivement les instructions de manipulation. Utilisation d'un réfrigérant inflammable.

## **AVERTISSEMENT!**

UNIQUEMENT AUX RÉSIDENTS DE  
LA CALIFORNIE

AVERTISSEMENT! Cancer et  
dommages à l'appareil reproducteur  
<http://www.P65Warnings.ca.gov>

### **1.4 Sécurité des enfants**

Cet appareil ménager n'est pas destiné à être utilisé par des personnes (y compris des enfants) dont les capacités physiques, sensorielles ou mentales sont réduites, ou qui manquent d'expérience et de connaissances, à moins qu'elles n'aient pu bénéficier d'une surveillance ou d'instructions concernant l'utilisation de l'appareil ménager de la part d'une personne responsable de leur sécurité.

Détruisez ou recyclez le carton, les sacs en plastique et tout matériau d'emballage extérieur immédiatement après avoir déballé le réfrigérateur. Les enfants ne peuvent en aucun cas utiliser ces objets pour jouer. Les cartons recouverts de tapis, de couvre-lits, de feuilles de plastique ou de film étirable peuvent devenir des chambres hermétiques et provoquer rapidement une asphyxie.

### **1.5 Instructions importantes concernant la sécurité**

Ne pas entreposer ou ne pas utiliser d'essence ou d'autres vapeurs inflammables à proximité de cet appareil ménager ou de tout autre appareil.

Ne pas entreposer de substances explosives comme des bombes

aérosol avec un gaz propulseur inflammable dans cet appareil ménager.

Ne pas faire fonctionner le réfrigérateur en présence de vapeurs explosives

Éviter tout contact avec les pièces mobiles de la machine à glaçons automatique.

Retirer toutes les agrafes du carton. Les agrafes peuvent provoquer de graves coupures et détruire les finitions si elles entrent en contact avec d'autres appareils ou meubles.

## **AVERTISSEMENT!**

Ne pas utiliser d'appareils ménagers électriques à l'intérieur des compartiments de stockage des aliments de l'appareil, sauf s'ils sont du type recommandé par le fabricant.

### **1.6 Mise au rebut appropriée de votre réfrigérateur ou congélateur**

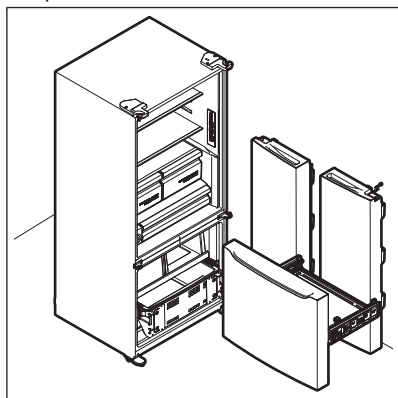
#### **Risque de piégeage des enfants**

Le piégeage et la suffocation des enfants ne sont pas des problèmes du passé. Les réfrigérateurs et les congélateurs hors d'usage ou abandonnés sont toujours dangereux, même s'ils ne vont rester là que « quelques jours ». Si vous vous débarrassez de votre ancien réfrigérateur ou congélateur, suivez les instructions ci-dessous pour réduire le risque d'accident. Nous préconisons fortement des méthodes de recyclage et d'élimination responsables des appareils ménagers. Pour plus de renseignements sur le recyclage d'un vieux réfrigérateur, communiquez avec votre entreprise

de services publics ou consultez le site <http://www.energystar.gov/recycle> [energystar.gov/recycle](http://www.energystar.gov/recycle).

### Avant de jeter votre vieux réfrigérateur/congélateur :

- Enlever les portes
- Laisser les tablettes en place pour que les enfants ne puissent pas facilement grimper à l'intérieur.
- Faites-le retirer par un technicien qualifié.



### **IMPORTANT**

#### Élimination des CFC/HCFC

Votre ancien réfrigérateur peut avoir un système de refroidissement utilisant des CFC ou des HCFC (chlorofluorocarbures ou hydrochlorofluorocarbures). Les CFC et les HCFC sont considérés comme nocifs pour l'ozone stratosphérique s'ils sont libérés dans l'atmosphère. D'autres fluides frigorigènes peuvent également nuire à l'environnement s'ils sont libérés dans l'atmosphère. Si vous jetez votre ancien réfrigérateur, assurez-vous que le fluide frigorigène est retiré pour une élimination appropriée par un technicien qualifié. Si vous libérez intentionnellement du fluide frigorigène, vous risquez des amendes et des peines d'emprisonnement en vertu des dispositions de la législation sur l'environnement.

## 1.7 Informations électriques

- L'appareil ménager doit être branché sur sa propre prise électrique dédiée de 115 volts, 60 Hz, 15 ampères, en courant alternatif uniquement. Le cordon d'alimentation de l'appareil ménager est équipé d'une prise à trois broches de mise à la terre pour vous protéger contre les risques d'électrocution. Branchez-le directement dans une prise à trois broches correctement mise à la terre. La prise doit être installée conformément aux codes et règlements locaux. Consulter un électricien qualifié. Ne pas utiliser de rallonge ou de fiche d'adaptation.

### **⚠ AVERTISSEMENT!**

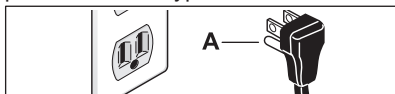
Évitez les risques d'incendie ou d'électrisation.

- Si le cordon d'alimentation est endommagé, il doit être remplacé par un technicien agréé pour éviter tout risque.
- Ne débranchez jamais l'appareil ménager en tirant sur le cordon d'alimentation. Saisir toujours fermement la fiche et la retirer de la prise pour éviter d'endommager le cordon d'alimentation.
- Débranchez l'appareil ménager avant de le nettoyer et avant de remplacer l'ampoule pour éviter les électrisations.
- Les performances peuvent être affectées si la tension varie de 10 % ou plus. Si l'appareil ménager n'est pas suffisamment alimenté, le compresseur risque d'être endommagé. Ces dommages ne sont pas couverts par la garantie.
- Ne branchez pas l'appareil ménager dans une prise électrique contrôlée par un interrupteur mural ou un cordon de traction pour empêcher qu'il soit accidentellement mis hors tension.
- Ne pincez pas, ne nouez pas et ne pliez pas le cordon d'alimentation d'une manière ou d'une autre.
- Lorsque vous positionnez l'appareil, veillez à ce que le cordon d'alimentation ne soit pas coincé ou endommagé.

- Ne placez pas plusieurs prises de courant portables ou sources d'alimentation portables à l'arrière de l'appareil.

## ⚠ AVERTISSEMENT!

Ne pas couper, retirer ou contourner en aucune circonstance la broche de mise à la terre (A). Utilisez toujours le cordon d'alimentation avec une prise à trois broches de mise à la terre et une prise murale de type mise à la terre.



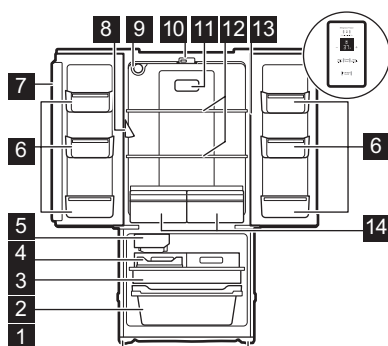
## 2. CARACTÉRISTIQUES

### ➔ IMPORTANT

Les caractéristiques peuvent varier selon le modèle.

Les accessoires sont disponibles pour votre appareil ménager et peuvent être achetés sur [Frigidaire.com](http://Frigidaire.com) ou appelez le numéro sans frais 1-800-374-4432.

### 2.1 Modèle avec distributeur d'eau interne



- 1 Pieds de nivellement
- 2 Panier inférieur du congélateur

- 3 Panier supérieur du congélateur
- 4 Seau à glace
- 5 Machine à glaçons
- 6 Compartiments de porte
- 7 Meneau à bascule
- 8 Distributeur d'eau interne
- 9 Filtre à eau
- 10 Guide du meneau à bascule
- 11 Filtre à air
- 12 Clayettes
- 13 Panneau de commande
- 14 Bac à légumes

## 3. INSTALLATION

Ce manuel de l'utilisateur fournit des instructions générales d'installation et d'utilisation pour votre modèle. Nous vous recommandons de faire appel à un professionnel de l'entretien ou de la cuisine pour installer votre appareil. Utilisez votre appareil uniquement comme indiqué dans ce manuel d'utilisation. Avant de mettre l'appareil en marche, suivre ces premières étapes importantes.

### 3.1 ✓ Liste de contrôle pour l'installation

#### Portes

- Les poignées sont bien fixées et serrées
- La porte adhère parfaitement à l'unité sur tous les côtés

#### Mise à niveau

- Le réfrigérateur est au même niveau d'un côté à l'autre et légèrement

surélevé à l'avant pour faciliter la fermeture des portes et des tiroirs. L'avant doit être plus haut que l'arrière.

- L'unité repose solidement sur ses quatre pieds

#### Alimentation électrique

- L'alimentation électrique de la résidence est sous tension
- Le réfrigérateur est branché

#### Machine à glaçons

- L'alimentation en eau de la maison est connectée à l'appareil ménager

### ⚠ AVERTISSEMENT!

Alimentation en eau potable seulement.

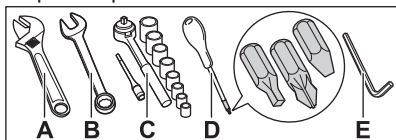
- Aucune fuite d'eau n'est présente au niveau des raccordements, vérifier à nouveau au bout de 24 heures
- La machine à glaçons est en position de marche
- Le distributeur de glace et d'eau fonctionne correctement

#### Dernières vérifications

- Le matériel d'expédition a été retiré
- Les températures du réfrigérateur et du congélateur sont réglées
- Les commandes d'humidité du bac à légumes sont réglées
- La carte d'enregistrement est envoyée

## 3.2 Outils nécessaires

Ces outils sont nécessaires à différentes étapes du processus d'installation :



- A. Clé à ouverture réglable
- B. Clé à molette : 3/8"
- C. Clé à douille : 5/16"
- D. Tournevis : Vis Phillips™ ou à tête fraisée ou Torx T20
- E. Clé Allen 6 mm

## 3.3 Emplacement

- Si possible, veuillez placer l'appareil ménager à l'abri de la lumière directe du soleil et loin de la cuisinière, du lave-vaisselle ou d'autres sources de chaleur.
- L'appareil ménager doit être installé sur un plancher nivelé et suffisamment

solide pour supporter un appareil entièrement chargé.

- Tenir compte de la disponibilité de l'eau pour les modèles équipés d'une machine à glaçons automatique.

### ⚠ AVERTISSEMENT!

Ce dispositif est destiné à être utilisé dans des applications domestiques résidentielles et intérieures similaires, notamment :

- Cuisine / cuisinette
- Garde-manger
- Sous-sol
- Garage fermé
- Autres environnements résidentiels intérieurs

### ⚠ AVERTISSEMENT!

Respecter les distances suivantes pour faciliter l'installation, la circulation de l'air nécessaire et les raccordements électriques et de plomberie :

- Haut 3.54" (90 mm)
- Côtés 1.57" (40 mm)
- Arrière 1.97" (50 mm)

### ⚠ REMARQUE

Si l'appareil ménager est placé avec le côté charnière de porte contre un mur, vous devrez peut-être prévoir un espace supplémentaire pour la poignée afin de pouvoir ouvrir la porte plus largement.

## 3.4 Ouverture de la porte

Positionnez l'appareil de manière à permettre un accès facile à un comptoir lors du retrait des aliments. Assurez-vous que les tiroirs du réfrigérateur et les paniers du congélateur peuvent être ouverts complètement.

## 3.5 Mise à niveau de l'armoire et alignement des portes

Directives pour le positionnement final de l'appareil :

- Les 4 pieds du réfrigérateur doivent reposer fermement sur le sol.
- Surélevez légèrement le devant afin d'assurer que les portes ferment correctement et hermétiquement.

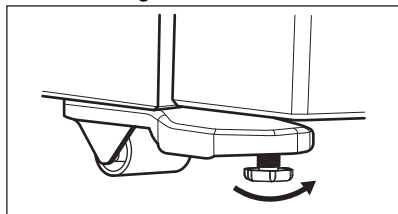
- Alignez les portes les unes par rapport aux autres et mettez-les au même niveau.

La plupart de ces conditions peuvent être respectées en relevant ou en abaissant la roulettes avant réglables.

### 3.6 Mise à niveau

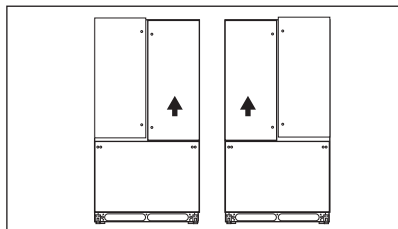
Mettre l'armoire à niveau en levant ou en abaissant les pieds réglables avant.

1. Ouvrez légèrement le tiroir du congélateur.
2. Abaissez les pieds réglables jusqu'à ce qu'ils touchent le sol. Utilisez une pince pour effectuer l'ajustement.
  - Pour soulever l'appareil, tournez les pieds réglables dans le sens des aiguilles d'une montre.
  - Pour abaisser l'appareil, tournez le pied réglable dans le sens contraire des aiguilles d'une montre.



3. S'assurez que les deux portes ne sont pas coincées. Les joints doivent toucher l'armoire de tous les 4 côtés.
4. S'assurez que l'armoire est stable.

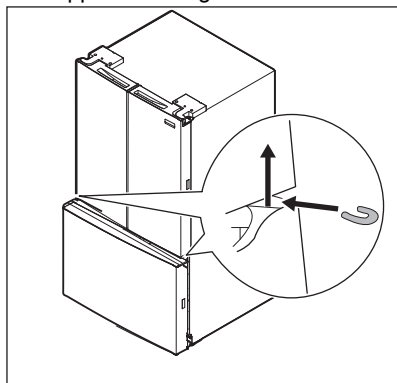
### 3.7 Alignement des portes



Pour aligner la porte :

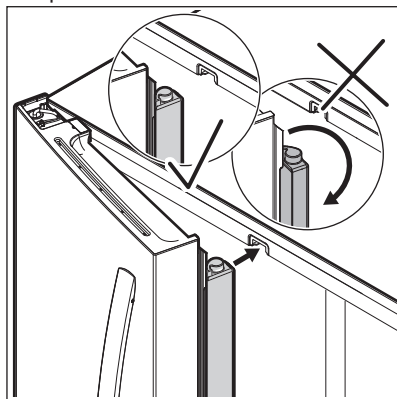
1. Retirez la machine à laver du sac de plastique.

2. Soulevez la porte inférieure et insérez la machine à laver sur l'axe de charnière central.
3. Répétez les étapes de l'autre côté de l'appareil ménager.



### 3.8 Meneau à bascule

Ajuster le meneau de la bascule pour qu'il soit correctement connecté au guide du meneau. Veillez à ce que le meneau de la palette soit plié et perpendiculaire à la porte des produits frais. Si le guide du meneau n'est pas dans la bonne position, la porte pourrait ne pas se fermer complètement.



## 4. RETRAIT DE LA PORTE

### 4.1 Passage dans des espaces étroits

Si votre appareil ménager ne passe pas par l'entrée de la pièce, les portes peuvent être enlevées. Vérifiez d'abord en mesurant l'entrée.

### 4.2 Démontage/Installation des portes du réfrigérateur

#### **⚠ ATTENTION!**

La porte est lourde. Nous recommandons d'être deux pour retirer ou replacer l'ensemble de la porte de l'armoire.

#### **🔑 REMARQUE**

Ne pas utiliser d'outil électrique pour dévisser et visser les pièces.

Préparer le retrait des portes :

1. Débranchez le cordon d'alimentation électrique de la prise murale.
2. Retirez tout aliment des bacs des portes et fermez les portes.

#### **⚠ AVERTISSEMENT!**

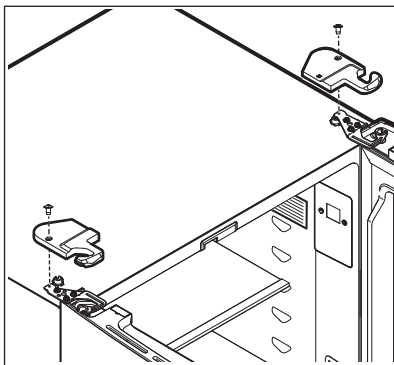
Vous assurer que le câble d'alimentation électrique est débranché de la prise murale.



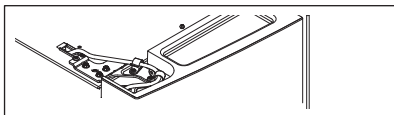
Effectuez cette opération avec les portes ouvertes à 90°.

Pour retirer les portes du réfrigérateur :

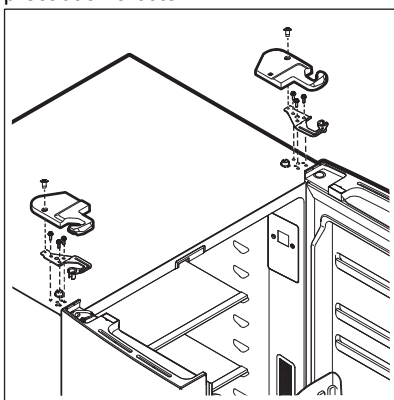
1. Tracez légèrement avec un crayon le contour des charnières supérieures de la porte. Cela facilite la réinstallation. Retirez la vis du couvercle de la charnière supérieure.



2. Débranchez les fils couplés électriques reliant la porte au couvercle de charnière.



3. Retirez trois boulons de 8 mm des deux charnières supérieures. Soulevez les portes des charnières inférieures et posez-les avec précaution à côté.

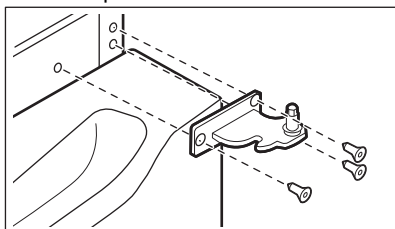


#### **⚠ ATTENTION!**

Placez les portes de côté dans une position sécurisée où elles ne peuvent pas tomber et causer des blessures corporelles ou endommager les portes.

4. Pour accéder aux charnières inférieures, déployez le tiroir. Dévissez

les vis de la charnière inférieure et faites glisser la charnière vers l'intérieur pour la retirer.



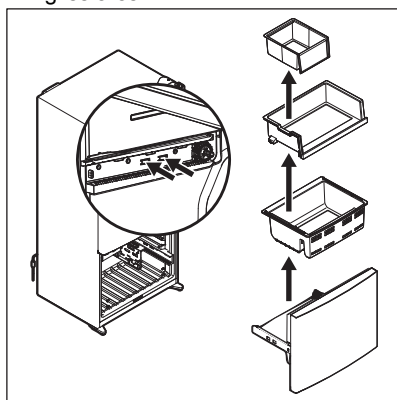
5. Pour réinstaller les portes, inversez la procédure.

Une fois les deux portes en place, assurez-vous qu'elles sont alignées et de niveau. Se référer à Installation. Remettez en place le couvercle de la charnière supérieure. Se référer à Installation.

### 4.3 Retrait du tiroir du congélateur

Pour retirer le tiroir du congélateur :

1. Ouvrez et déployez le tiroir complètement.
2. Retirez les bacs et le panier du congélateur.
3. À l'intérieur de la carrosserie, appuyez sur les languettes 2 situées de chaque côté pour dégager les glissières.
4. Retirez le tiroir avec les supports et les glissières.



Pour réinstaller le tiroir du congélateur :

1. Placez le tiroir avec les supports et les glissières à l'intérieur de l'unité et enclenchez-le en place.
2. Remettez le panier et les bacs en place.

#### REMARQUE

Une fois les portes en place, assurez-vous qu'elles sont alignées et de niveau. Se référer à Installation. Remettez en place le couvercle supérieur de la charnière.



Pour plus de renseignements complémentaires, consultez le site Caractéristiques de stockage

## 5. INSTALLATION DE LA POIGNÉE DE PORTE

### ⚠ ATTENTION!

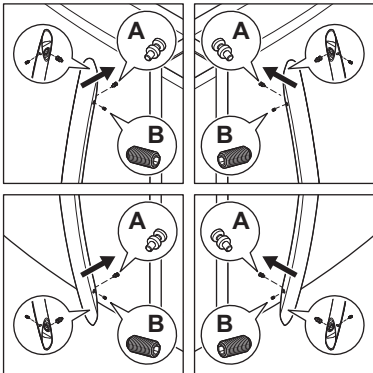
Portez des gants et des lunettes de sécurité. Faites preuve d'une extrême prudence lors de l'installation de ces poignées.

L'extrémité arrondie des poignées peut être tranchante (certains modèles).

### 5.1 Installation de la poignée de porte

Pour installer la poignée de porte :

1. Retirez les poignées de la boîte et de tout autre emballage de protection.
2. Placez les capuchons d'extrémité de la poignée sur les boulons à épaulement supérieur et inférieur préinstallés (A) qui sont fixés à la porte, en vous assurant que les trous des vis de pression sont orientés vers la porte opposée.
3. Tout en tenant fermement la poignée contre la porte, vissez les vis Allen de réglage supérieure et inférieure (B) à l'aide de la clé Allen fournie.
4. Répétez les étapes ci-dessus pour installer la poignée opposée. Assurez-vous que les trous des vis de réglage sont orientés vers la porte opposée.



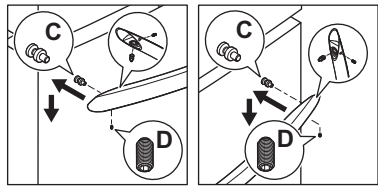
### ⚠ REMARQUE

Lors du serrage des vis Allen, appliquez une force sur le bras le plus long de la clé Allen fournie dans l'emballage de la poignée.

### 5.2 Installation de la poignée du tiroir du congélateur

Pour installer la poignée du tiroir :

1. Placez les capuchons d'extrémité de la poignée du congélateur sur les boulons à épaulement gauche et droit préinstallés (C) qui sont fixés à la porte, en vous assurant que les trous des vis de réglage sont orientés vers le bas.
2. Tout en maintenant la poignée fermement contre la porte, serrez légèrement la vis de réglage Allen droite (D) à l'aide de la clé Allen fournie jusqu'à ce qu'il n'y ait plus d'espace entre la poignée et la porte.
3. Tout en maintenant fermement la poignée contre la porte, serrez fermement la vis Allen de réglage gauche (D) avec la clé Allen fournie.
4. Retournez à la vis Allen de réglage droite (D) et serrez fermement à l'aide de la clé Allen fournie.



### ⚠ REMARQUE

Serrez toutes les vis de sorte que la vis soit sous la surface de la poignée. Serrez bien les poignées sur les portes du congélateur et du réfrigérateur, sans laisser d'espace.

L'ouverture de la porte opposée pendant le serrage de la vis Allen facilite l'installation.

La poignée de porte peut se desserrer avec le temps ou si elle a été mal installée. Si cela se produit, resserrez les vis de réglage sur les poignées.

## 6. RACCORDEMENT À L'ALIMENTATION EN EAU

### 6.1 Avant d'installer la conduite d'alimentation en eau

#### AVERTISSEMENT!

Pour éviter tout risque d'électrocution, susceptible d'entraîner la mort ou des blessures graves, débrancher l'appareil de l'alimentation électrique avant de raccorder une conduite d'eau à l'appareil.

#### ATTENTION!

Pour éviter les dommages matériels :

- Utilisez un tuyau tressé en cuivre ou en acier inoxydable pour la conduite d'alimentation en eau. Ne pas d'utiliser un tuyau d'alimentation en eau en plastique de 1/4". Un tuyau en plastique augmente grandement les risques de fuites d'eau et le fabricant n'est pas responsable des dommages causés par l'utilisation d'un tuyau en plastique pour l'alimentation en eau.
- Ne pas installer de tuyaux d'alimentation en eau dans les zones où les températures sont inférieures au point de congélation.
- Les produits chimiques provenant d'un adoucisseur d'eau défectueux peuvent endommager la machine à glaçons. Si la machine à glaçons est raccordée à de l'eau douce, assurez-vous que l'adoucisseur d'eau est entretenu et fonctionne correctement.

#### IMPORTANT

Voir à ce que les raccordements de la conduite d'alimentation en eau soient conformes à tous les codes de plomberie locaux.

### 6.2 Ce dont vous aurez besoin :

- Outils de base : une clé à molette, un tournevis à pointe plate et un tournevis Phillips™.
- Accès à une conduite d'eau froide à usage domestique avec une pression d'eau comprise entre 30 et 100 psi.

- Une conduite d'alimentation en eau faite d'un tube de cuivre ou d'acier inoxydable de 1/4" (6.4 mm) de diamètre extérieur. Pour déterminer la longueur de tuyau nécessaire, mesurer la distance entre le robinet d'arrivée de la machine à glaçons à l'arrière de l'appareil et votre tuyau d'eau froide. Ajoutez ensuite environ 6 pi (1.8 m) pour vous assurer de pouvoir déplacer l'appareil ménager pour le nettoyer.
- Un robinet d'arrêt pour raccorder la conduite d'alimentation en eau à votre système d'eau domestique. Ne pas utiliser de robinet d'arrêt de type autopercuteur.
- Ne pas réutiliser le raccord de compression ou utiliser du mastic d'étanchéité pour filetage.
- Un écrou à compression et une bague d'extrémité (manchon) pour raccorder une conduite d'alimentation en eau en cuivre à la vanne d'entrée de la machine à glaçons.

#### REMARQUE

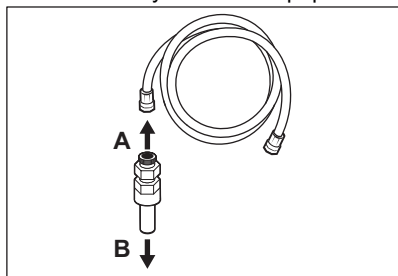
Avant d'installer votre nouveau réfrigérateur, consulter les autorités locales chargées de la construction pour obtenir des recommandations sur les conduites d'eau et les matériaux associés. En fonction des codes de construction locaux/de l'État, Frigidaire recommande :

- pour les maisons équipées de vannes existantes, d'utiliser l'ensemble de conduites d'eau Smart Choice® 5305513409 avec une conduite d'eau en acier inoxydable de 6 pi (1.8 m).
  - pour les maisons sans vanne existante, d'utiliser l'ensemble de conduite d'eau Smart Choice® 5305510264 avec une conduite d'eau en cuivre de 20 pi (6 m) et une vanne à selle autotaraudeuse.
- Visitez [Frigidaire.com](http://Frigidaire.com) pour en savoir plus.

### 6.3 Installation de la ligne d'adduction d'eau

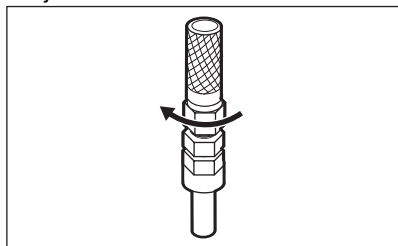
Pour raccorder le tube d'eau à l'alimentation en eau domestique :

1. Débranchez le réfrigérateur de sa source d'alimentation électrique.
2. Placez l'extrémité du tuyau d'alimentation en eau dans l'évier ou un seau. Ouvrez l'alimentation en eau et rincez le tuyau jusqu'à ce que l'eau soit claire. Fermez l'alimentation en eau au moyen de la soupape d'arrêt.



- A. Vers l'alimentation en eau domestique  
B. Vers la soupape d'eau de l'appareil

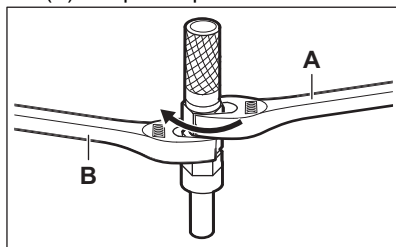
3. Ouvrez les clips de verrouillage et saisissez le tuyau d'eau du réfrigérateur. Retirez le capuchon en plastique du raccord de l'alimentation en eau et jetez-le.



4. Si (tel que recommandé) un tuyau tressé en acier inoxydable est utilisé,

l'écrou et la bague sont déjà montés sur le tuyau. Faites glisser l'écrou à compression sur le raccord d'alimentation en eau et le serrer à la main.

5. Au moyen de deux 1/2" clés à molette, l'une pour immobiliser l'écrou du tuyau d'alimentation en eau domestique (A), l'autre pour immobiliser l'écrou du raccord d'alimentation en eau (B), serrer d'un demi-tour d'une seule clé (A). Ne pas trop serrer.



6. Replacez les tuyaux raccordés dans les clips et verrouillez celles-ci pour maintenir la tuyauterie dans la bonne position.
7. Ouvrez la soupape d'alimentation en eau et resserrez tout raccord présentant une fuite.
8. Rebranchez le réfrigérateur à sa source d'alimentation électrique.
9. Allumez la machine à glaçons.
10. Purgez l'air du système de distributeur de glace et d'eau en faisant fonctionner le distributeur d'eau pendant 3 - 4 minutes. Cela demande la distribution de plusieurs verres d'eau.

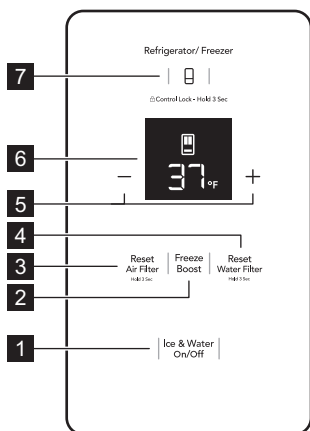
## 7. COMMANDES ET RÉGLAGES

### Mise en marche/arrêt

Pour allumer l'appareil ménager, branchez le cordon d'alimentation sur la prise de courant.

Pour éteindre l'appareil ménager, débranchez le cordon d'alimentation de la prise.

## 7.1 Commandes et réglages : distributeur d'eau interne



1	Glaçons & Eau Activé/ Désactivé	<p>Appuyez pour alterner entre les réglages de Machine à glaçons et de Distributeur d'eau. Chaque pression fait défiler les options suivantes :</p> <ul style="list-style-type: none"> <li>• L'indicateur Ice Maker OFF s'allume : La machine à glaçons est désactivée.</li> <li>• L'indicateur Water OFF s'allume : Le Distributeur d'eau est désactivé.</li> <li>• Les indicateurs Ice Maker OFF et Water OFF s'allument : la Machine à glaçons et le Distributeur d'eau sont désactivés.</li> <li>• Aucun des indicateurs ne s'allume : la Machine à glaçons et le Distributeur d'eau sont activés.</li> </ul>
2	« Freeze Boost » (congélation plus)	<p>Activez Freeze Boost avant de faire l'épicerie pour diminuer la température et congeler les aliments plus rapidement. La fonction reste active jusqu'à 12 heures, puis s'éteint automatiquement. Vous pouvez la désactiver manuellement en appuyant sur Freeze Boost, ce qui réinitialise le congélateur à la température précédente.</p>
3	Réinitialiser le filtre à air	<p>Maintenez le bouton enfoncé pendant 3 secondes pour réinitialiser après avoir remplacé le(s) filtre(s). L'indicateur de Filtre à air s'éteint.</p>
4	Réinitialiser le filtre à eau	<p>Maintenez le bouton enfoncé pendant 3 secondes pour réinitialiser après avoir remplacé le filtre. L'indicateur de Filtre à eau s'éteint.</p>
5	Réglage de la température	<p>Appuyez sur + ou - pour ajuster le réglage de la température du compartiment sélectionné. Le réglage par défaut de l'unité est en °F. Appuyez simultanément sur les touches Freeze Boost et + et maintenez-les enfoncées pendant 5 secondes pour passer l'unité à °C.</p>
6	Affichage	<p>Affiche la température actuelle du compartiment sélectionné, les réglages et les états des fonctions.</p>
7	Sélection du compartiment	<p>Appuyez sur Réfrigérateur/Congélateur pour alterner entre les compartiments. Les chiffres de la température affichent la température actuelle du compartiment sélectionné.</p>

Réglage des températures de refroidissement (les options peuvent varier)

### REMARQUE

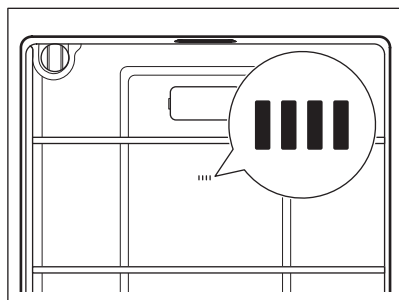
Les réglages recommandés pour un produit installé dans une cuisine sont de 37°F pour le compartiment pour aliments frais et de 0°F pour le congélateur.

### IMPORTANT

Si la nourriture est gelée dans le compartiment pour aliments frais, augmentez la température de 1 ou 2°.

### IMPORTANT

Si vous placez des aliments à moins de 1" devant les orifices d'aération, il se peut qu'ils soient congelés.



## Clear Alerts (annuler les alertes)

### Porte ouverte

Si une des portes du congélateur ou du réfrigérateur a été laissée ouverte pendant 5 minutes ou plus, un signal sonore retentira et l'indicateur de porte ouverte s'allumera sur l'écran de commande. Fermez la porte et appuyez sur n'importe quelle touche pour réinitialiser l'alarme.

### High Temp Alarm (alarme de température élevée)

HI clignote sur l'écran. Une alarme retentit toutes les 10 secondes. Appuyez sur n'importe quelle touche pour confirmer l'alarme. La valeur de la température la plus élevée enregistrée s'affiche une fois l'alarme confirmée.

## Panne de courant

En cas de panne de courant, POWER OUT s'allume. Une fois le courant rétabli, la tonalité retentit. Appuyez sur n'importe quelle touche pour désactiver la tonalité.

## Sabbath Mode (Mode Sabbat)

### REMARQUE

En mode Sabbat, ni les lampes, ni le distributeur, ni le panneau de commande ne fonctionneront jusqu'à ce que le mode Sabbat soit désactivé. Le réfrigérateur reste en mode Sabbat lorsque le courant est rétabli après une panne de courant. Il doit être désactivé en utilisant les boutons du panneau de commande.

### REMARQUE

Une fois le mode Sabbat initié, la machine à glaçons terminera le cycle en cours. Le compartiment à glaçons restera froid et les nouveaux glaçons peuvent être fabriqués avec des plateaux standards.

Le mode Sabbat est une fonction qui désactive les sections du réfrigérateur et ses commandes conformément à l'observation du Sabbat et des fêtes religieuses hebdomadaires au sein de la communauté juive orthodoxe.

Pour activer/désactiver le mode Sabbat, appuyez simultanément de façon prolongée à la fois : —, Glaçons&eau Activé/Désactivé pendant 10 secondes. L'écran de commande indique Sb en mode Sabbat.

En mode Sabbat, High Temp (température élevée) est activée pour des raisons de santé. Par exemple, si vous laissez la porte entrouverte, High Temp (Température élevée) est activée. Le réfrigérateur fonctionne normalement une fois la porte fermée, sans aucune violation du Sabbat/des fêtes. La température élevée peut être sélectionnée lorsque la température du réfrigérateur reste en dehors de la plage de sécurité pendant 20 minutes. L'alarme s'arrêtera après 10 minutes tandis que la High Temp (Température élevée) restera allumée jusqu'à ce que le mode Sabbat soit désactivé.



Pour obtenir de l'aide, les indications pour l'utilisation appropriée et une liste complète des modèles dotés du mode Sabbat, veuillez consulter le site [star-k.org](http://star-k.org).

## 8. DISTRIBUTEUR D'EAU INTERNE

Votre appareil ménager est équipé d'un distributeur d'eau interne monté à l'intérieur de l'unité, sur la porte gauche du compartiment des aliments frais.

### 8.1 Amorçage du système d'alimentation en eau

#### **ATTENTION!**

Pour un bon fonctionnement du distributeur, la pression d'alimentation en eau recommandée doit être comprise entre 30 psi et 100 psi. Une pression excessive peut entraîner un dysfonctionnement du système.

Avant d'utiliser le distributeur d'eau pour la première fois, assurez-vous d'amorcer le système d'alimentation en eau. Si vous ne vidangez pas le système, les premiers verres d'eau peuvent contenir de l'eau décolorée ou avoir une saveur étrange.

1. Assurez-vous que le réglage Glaçons et eau activé/désactivé est activé sur l'écran.
2. Commencer à remplir le système en appuyant et en maintenant un verre à boire contre la palette du distributeur d'eau.
3. Maintenir le verre dans cette position jusqu'à ce que l'eau sorte du

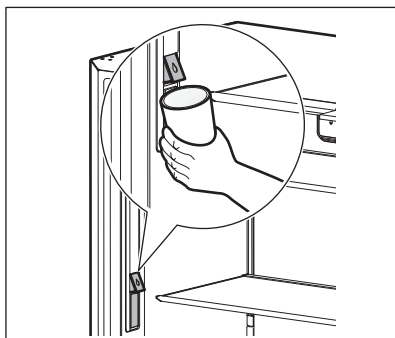
distributeur. La purge de l'air du système peut prendre environ 4 minutes.

4. Continuez à distribuer de l'eau à hauteur d'environ 1 gallon complet. Arrêtez-vous pour vider le verre lorsque cela est nécessaire.



Si vous préférez désactiver le distributeur d'eau interne, utilisez le panneau d'affichage de l'appareil ménager pour le désactiver.

Placez un verre contre la plaque et appuyez pour faire couler de l'eau du distributeur.



## 9. MACHINE À GLAÇONS



### **REMARQUE**

Machine à glaçons pour congélateur

## 9.1 Fonctionnement et entretien de la machine à glaçons

Après avoir installé l'appareil correctement, la machine à glaçons peut produire de la glace dans les 24 heures. Lorsque vous utilisez la machine à glaçons pour la première fois, vous devez dégager l'air du tuyau d'alimentation en eau et du filtre pour qu'elle fonctionne correctement. Si vous ne purgez pas le système, les premiers cubes de glace peuvent être décolorés ou avoir un goût étrange. Lorsque la machine à glaçons commence à produire des glaçons, laissez le bac se remplir complètement, puis jetez le premier bac plein de glaçons.

## 9.2 Capacité du bac de stockage

Cette machine à glaçons peut produire environ 5.4 lb de glace par 24 heures, selon l'utilisation.

Le bac à glace doit contenir :

- Pour un appareil de profondeur standard : autour de 10 lb de glaces.

### REMARQUE

La machine à glaçons ne produit la quantité spécifiée que si vous réglez la température sur 0°F.

### REMARQUE

La machine à glaçons du congélateur remplit davantage le bac à glaçons en un seul endroit. Déplacez la glace vers les bords du bac pour qu'il se remplisse complètement.

## 9.3 Démarrage/arrêt de la machine à glaçons

Après avoir raccordé la plomberie, vous devez ouvrir la vanne d'alimentation en eau.

Appuyez sur **Glaçon & Eau activé/désactivé** sur le panneau d'affichage pour activer/désactiver la machine à glaçons. Lorsque la machine à glaçons est éteinte, l'indicateur OFF s'allume.

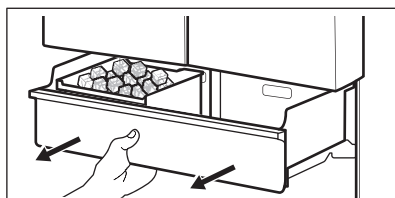
	Icemaker OFF
Ice & Water On/Off	Ice & Water On/Off

La machine à glaçons régule la production de glaçons. Elle arrête de fabriquer des glaçons lorsque le bac est plein et reprend lorsque le niveau de glaçons est bas dans le bac.

Lorsque la machine à glaçons est désactivée sur le panneau de commande de l'appareil ménager, la machine à glaçons ne produit pas de glaçons.

### Enlevez le bac à glaçons si :

Une panne de courant prolongée (d'une heure ou plus) provoque la fonte des glaçons qui vont se recongeler ensemble une fois le courant revenu.



Pour retirer le bac à glaçons, soulevez-le vers le haut et tirez-le vers l'extérieur. Secouez-le pour décoller les glaçons ou pour le nettoyer.



N'utilisez jamais de pic à glaçons ou un instrument tranchant similaire pour décoller les glaçons. Cela pourrait endommager le bac à glaçons. Pour décoller des amas de fils de glaçons, utilisez de l'eau tiède. Avant de replacer le bac à glaçons, assurez-vous qu'il soit complètement sec.

## 9.4 Conseils pour la machine à glaçons

Les sons suivants sont normaux lorsque la machine à glaçons fonctionne :

- Moteur en marche
- La glace tombe dans le bac à glaçons

- Ouverture ou fermeture du robinet d'eau
- Eau courante
- La glace se détache du plateau de service

Les glaçons conservés trop longtemps peuvent développer un goût étrange. Videz le bac à glaçons.

Si la machine à glaçons doit rester éteinte pendant une longue période, mettez la vanne d'alimentation en eau en position fermée.

Répartissez également les glaçons dans le récipient pour éviter les amas.

Maintenez la machine à glaçons hors tension jusqu'à ce que la machine à glaçons soit connectée à l'alimentation en eau ou chaque fois que l'alimentation en eau est coupée.

### REMARQUE

La qualité de l'eau détermine la qualité des glaçons.

### ATTENTION!

Si un adoucisseur d'eau alimente le réfrigérateur, entretenez-le correctement. Les produits chimiques contenus dans un adoucisseur d'eau peuvent endommager la machine à glaçons.

### ATTENTION!

- Ne placez pas le bac à glaçons dans le lave-vaisselle.
- Lavez le bac à glaçons avec de l'eau tiède et un détergent doux. Bien rincer et sécher.
- Arrêtez la machine à glaçons lorsque vous nettoyez le congélateur et lorsque vous partez en vacances.

## 10. CARACTÉRISTIQUES DE STOCKAGE

### 10.1 Clayettes

#### ATTENTION!

Pour éviter les blessures ou les dommages matériels, manipuler les tablettes en verre trempé avec précaution. Les tablettes peuvent se briser soudainement si elles sont entaillées, rayées ou exposées à des changements de température soudains. Laisser les tablettes en verre se stabiliser à la température ambiante avant de les nettoyer. Ne lavez pas dans le lave-vaisselle.

Vous pouvez facilement ajuster la position des clayettes dans les compartiments du réfrigérateur, selon vos besoins. Les clayettes ont des supports de montage qui se fixent aux supports à fentes situés à l'arrière de chaque compartiment.

### REMARQUE

Lorsque vous retirez la tablette, désactivez le distributeur d'eau pour éviter que de l'eau ne se répande.

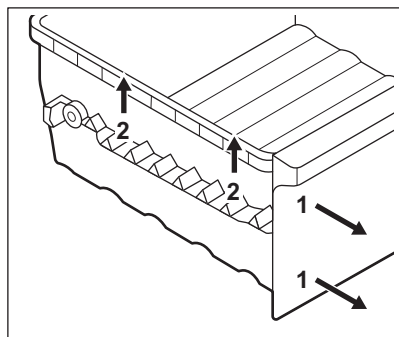
1. Retirez tous les aliments de la clayette.
2. Soulevez le bord avant, puis le bord arrière pour retirer la tablette.
3. Remplacez-la en insérant les crochets du support de montage dans les fentes de support souhaitées.
4. Abaissez la clayette et verrouillez-la en position.

### 10.2 Tiroirs

Cet appareil ménager comprend plusieurs tiroirs de rangement.

#### Bac à légumes

Les bacs à légumes sont conçus pour stocker les fruits, les légumes et autres produits frais.



### 10.3 Portes

#### Bacs de rangement (varient selon le modèle)

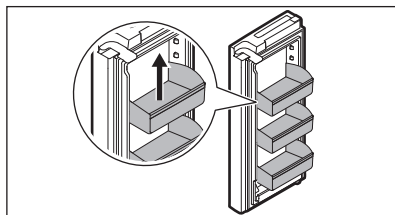
Les portes de votre compartiment réfrigérateur utilisent un système de bacs de rangement modulaires. Tous ces bacs sont amovibles pour un nettoyage facile. Certains d'entre eux restent en positions fixes, tandis que d'autres peuvent être repositionnés selon vos besoins.

Les compartiments de porte sont parfaits pour ranger les pots, les bouteilles, les canettes et les grands contenants à boisson. Ils permettent également une sélection rapide des articles fréquemment utilisés.

#### 10.4 Changement de position d'un bac de porte réglable

Pour changer la position d'un bac de porte réglable :

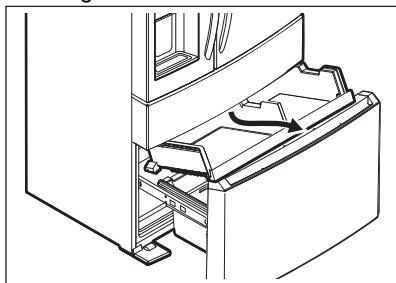
1. Retirez tous les aliments du bac de porte.
2. Saisissez fermement le bac avec les deux mains et soulevez-le vers le haut.
3. Retirez le bac.
4. Placez le bac juste au-dessus de la position souhaitée.
5. Abaissez le bac sur les supports jusqu'à ce qu'il soit verrouillé en place.
6. Remplacez le revêtement intérieur du bac dans le bac.



### 10.5 Retrait/Installation du tiroir du congélateur

Pour retirer le tiroir supérieur du congélateur :

1. ouvrez complètement le compartiment congélateur.
2. Soulevez le tiroir supérieur du congélateur et le faire ressortir.



Inversez les étapes pour réinstaller le tiroir.

#### **IMPORTANT**

Il y a des roues au bas du tiroir. S'assurez que toutes les roues sont alignées sur leurs rails pour un fonctionnement adéquat. Si le tiroir n'est pas aligné, il causera des problèmes de fonctionnement de la porte.

#### **REMARQUE**

Si le panier ne repose pas sur les clips de retenue de la barre stabilisatrice, le tiroir ne se fermera pas correctement.

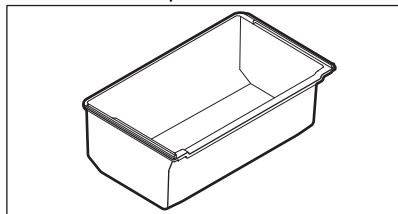
### 10.6 Accessoires du congélateur

Votre congélateur est équipé de paniers et de séparateurs que vous pouvez ajuster selon vos besoins.

## 10.7 Retrait/installation du panier du congélateur

Pour retirer le panier du congélateur :

1. Ouvrir complètement le compartiment congélateur.
2. Soulevez le panier et retirez-le.



Inversez les étapes pour réinstaller le panier du congélateur.

## 11. CONSERVATION DES ALIMENTS ET ÉCONOMIE D'ÉNERGIE

### 11.1 Idées pour ranger les aliments

#### Rangement des aliments frais

- Gardez le compartiment des aliments frais entre 34°F et 40°F avec une température optimale de 37°F.
- Évitez de surcharger les clayettes du réfrigérateur, ce qui réduit la circulation de l'air et provoque un refroidissement inégal.
- Évitez de placer des aliments devant les orifices de ventilation d'air.

#### Fruits et légumes

- Conserver les fruits et légumes dans les bacs à légumes où l'humidité emprisonnée aide à préserver la qualité des aliments pendant des périodes plus longues.
- Lavez les articles et enlevez l'excès d'eau.
- Enveloppez tous les articles qui ont des odeurs fortes ou un contenu très humide.

#### Viande

- Enveloppez séparément et de façon sécuritaire la viande crue et la volaille pour éviter les écoulements et la contamination d'autres aliments ou surfaces.
- Utiliser le tiroir pour les charcuteries pour ranger les viandes/les volailles pour une conservation à court terme. Toute viande qui doit être conservée plus de deux jours devrait être congelée.

#### Conservation des aliments congelés

- Gardez le compartiment du congélateur à 0°F ou moins.
- Un congélateur fonctionne plus efficacement lorsqu'il est rempli aux 2/3 au moins.

#### Emballage des aliments pour la congélation

- Pour réduire au minimum la déshydratation des aliments et la détérioration de leur qualité, utilisez des feuilles d'aluminium, des emballages pour le congélateur, des sacs de congélation ou des contenants hermétiques. Enlevez autant d'air que possible des sachets et les scellez-les fermement. L'air emprisonné dans le sachet peut sécher la nourriture, modifier sa couleur, et lui développer un arrière-goût (brûlure de congélation).
- Enveloppez la viande fraîche et la volaille dans un emballage de congélateur approprié avant de les congeler.
- Ne recongelez pas la viande qui a été complètement décongelée.

#### Chargement du congélateur

- Avant de faire l'épicerie, activez la fonction Freeze Boost (congélation plus) pour que les aliments nouvellement achetés à congeler soient conservés le plus rapidement possible.
- L'activation de la fonction Freeze Boost permettra également à votre

congélateur de maintenir plus efficacement la température sélectionnée lorsque vous placerez vos nouveaux achats avec les aliments déjà présents dans le congélateur.

- Évitez d'ajouter trop de nourriture chaude au congélateur à la fois. Cela surcharge le congélateur, ralentit la vitesse de congélation et peut augmenter la température des aliments congelés.
- Laissez un espace entre les emballages, de sorte que l'air froid peut circuler librement, ce qui permet à la nourriture de geler le plus rapidement possible.

## 11.2 Idées pour économiser de l'énergie

### Installation

- Installez le réfrigérateur dans la partie la plus fraîche de la pièce, à l'abri de la lumière directe du soleil et loin des conduits de chauffage ou des bouches de chaleur.
- Ne placez pas le réfrigérateur à côté d'appareils produisant de la chaleur comme une cuisinière, un four ou un lave-vaisselle. Si cela n'est pas possible, une section d'armoires ou une couche supplémentaire d'isolation

entre les deux appareils aidera le réfrigérateur à fonctionner plus efficacement.

- Nivelez le réfrigérateur afin que les portes se ferment hermétiquement.

### Réglage de température

- Consultez la section Commandes et réglages pour connaître les procédures relatives aux réglages de la température.

### Conservation des aliments

- Évitez de surcharger le réfrigérateur ou de bloquer les ouvertures d'air froid. En faisant cela, le réfrigérateur doit fonctionner plus longtemps et utiliser plus d'énergie.
- Couvrez les aliments et essuyez les contenants avant de les placer au réfrigérateur. Cela réduit l'accumulation d'humidité à l'intérieur de l'appareil.
- Organisez le réfrigérateur de manière à réduire les ouvertures de porte. Retirez autant d'articles que nécessaire à la fois et fermez la porte dès que possible.
- Ne placez pas un contenant chaud directement sur une clayette froide. N'oubliez pas que le changement de température extrême peut endommager le verre.

## 12. SONS DE FONCTIONNEMENT NORMAL

### 12.1 Identification des sons émis par l'appareil

Il est possible que votre nouvel appareil hyper-performant produise un son bizarre. Ces sons indiquent généralement que votre appareil fonctionne correctement. Certaines surfaces de sol, les murs et les meubles de cuisine peuvent les accentuer.



### REMARQUE

La mousse énergétiquement efficace de votre appareil n'est pas un isolant acoustique.

Voici une liste des composantes majeures de votre appareil et les sons qu'elles produisent :

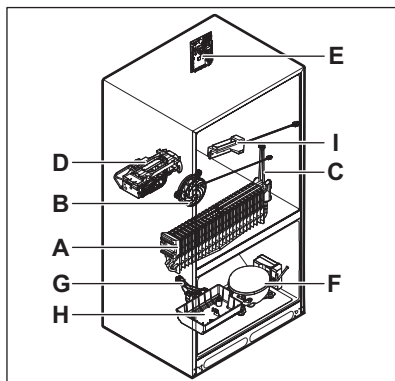
- A. Évaporateur. Le liquide frigorigène qui passe par l'évaporateur peut produire

un bruit d'ébullition ou de gargouillement.

- B. Ventilateur de l'évaporateur. Vous pouvez entendre l'air pulsé dans le réfrigérateur par le ventilateur de l'évaporateur.
- C. Résistance de dégivrage. Pendant les cycles de dégivrage, l'eau qui s'égoutte sur la résistance de dégivrage peut provoquer un sifflement ou un grésillement. Après le dégivrage, un bruit sec peut se produire.
- D. Machine à glaçons automatique. Une fois la glace produite, vous entendrez des glaçons tomber dans le bac à glaçons.
- E. Contrôle électronique et dégivrage automatique. Ces pièces peuvent produire un cliquetis ou un bruit sec

lorsque le système de refroidissement est activé et désactivé.

- F. Compresseur. Les compresseurs modernes à haut rendement fonctionnent beaucoup plus rapidement que les modèles précédents. Le compresseur peut émettre un bourdonnement ou un bruit de pulsation perceptible pendant son fonctionnement.
- G. Vanne d'eau. Fait un bruit de bourdonnement à chaque fois qu'elle s'ouvre pour remplir la machine à glaçons.
- H. Bac d'égouttage (non amovible). Vous pouvez entendre de l'eau s'égoutter dans le bac d'égouttage pendant le cycle de dégivrage.
- I. Clapet motorisé. Peut produire un bourdonnement intermittent pendant le fonctionnement.



### REMARQUE

Pendant le cycle de dégivrage automatique, il est normal qu'un voyant rouge s'allume dans les événements de la paroi arrière du compartiment congélateur.

## 13. REMPLACEMENT DU FILTRE

### 13.1 Filtre à eau PureSource Ultra II

Un filtre à eau PureSource Ultra II permet de conserver une eau sûre et savoureuse. Le filtre à eau PureSource Ultra II :

- **L'eau saine : une seconde nature**  
Les filtres à eau PureSource Ultra II sont certifiés pour réduire les contaminants\* et permettent de conserver un débit d'eau savoureuse pour vous et votre famille.
- **Une pureté à laquelle vous pouvez vous fier**  
Soyez certains que votre filtre à eau PureSource Ultra II vous protège. Les contrefaçons présentent un risque pour votre réfrigérateur et votre santé. Les filtres d'origine Frigidaire sont le choix le plus intelligent et le plus sûr.
- **Chaque goutte apporte sa contribution**  
Partenaire des efforts de durabilité, l'utilisation d'un filtre à eau PureSource Ultra II permet de réduire le coût et l'utilisation du plastique utilisé pour produire et emballer l'eau embouteillée

\* Pour obtenir la liste complète, veuillez consulter la fiche technique de performance sur le site Frigidaire.com

### 13.2 Commande des filtres de rechange

### REMARQUE

Lorsque vous commandez votre filtre de remplacement, veuillez commander le même type de filtre que celui qui se trouve actuellement dans votre réfrigérateur.

Pour commander des filtres de rechange, appelez le numéro sans frais 1-800-374-4432, ou visitez le site Frigidaire.com. Frigidaire recommande de commander des filtres supplémentaires lorsque vous installez votre appareil pour la première fois, et de remplacer vos filtres au moins 6 fois par mois.

Voici les numéros de produits à demander lors de la commande :

Filtre à eau PureSource Ultra II  
EPTWFOUI

Consultez la [Fiche de données de performance](#) dont l'emplacement se situe dans la section Guides et Manuels pour votre filtre à eau spécifique sur Frigidaire.

### 13.3 En savoir plus sur votre filtre à eau de pointe



Le système de filtration pour l'eau et la glace PureSource Ultra II est testé et certifié par IAPMO R&T conforme aux normes 42, 53, 401 et NSF/ANSI/CAN 372CSA B483.1 dans PureSource Ultra II pour la réduction des réclamations spécifiées sur la fiche de données de performance.

Visitez [Frigidaire.com](http://Frigidaire.com) pour plus d'informations.

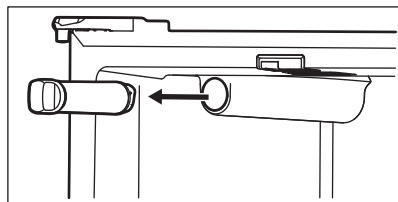
Ne pas utiliser avec de l'eau microbiologiquement dangereuse ou de qualité inconnue sans une désinfection adéquate avant ou après le système. Utiliser des systèmes certifiés pour la réduction des microorganismes dans les eaux désinfectées susceptibles de contenir des microorganismes filtrables.

#### Résultats des essais et de la certification

- Capacité nominale - 125 gal / 453 L pour PureSource Ultra II et le filtre à glace et à eau.
- Débit nominal de service - .50 gal/min
- Température de fonctionnement : Minimum : 33°F, Maximum : 100°F
- Pression nominale maximale - 100 lb/po<sup>2</sup>
- Pression de fonctionnement minimale recommandée : 30 lb/po<sup>2</sup>

### 13.4 Remplacer le filtre à eau PureSource Ultra II

Le filtre à eau est situé dans le coin supérieur gauche de l'appareil ménager.



En principe, vous ne devez le remplacer que tous les 6 mois pour une qualité d'eau optimale. Le témoin d'état du filtre sur

l'interface utilisateur vous invitera à remplacer le filtre après un débit d'eau standard (125 gal / 453 L pour PureSource Ultra II).

Si votre appareil n'a pas fonctionné pendant un certain temps (lors d'un déménagement par exemple), changer le filtre avant de le réinstaller.

Il n'est pas nécessaire de couper l'alimentation en eau pour remplacer le filtre. Des petites quantités d'eau peuvent s'échapper lors du remplacement du filtre.

1. Éteignez la Machine à glaçons depuis le panneau d'affichage de l'appareil ménager.
2. Retirez l'ancien filtre en le faisant tourner dans le sens inverse des aiguilles d'une montre (à gauche) 90° pour le relâcher.
3. Faire glisser l'ancienne cartouche de filtre à eau tout droit hors du boîtier et la jeter.
4. Déballez la nouvelle cartouche filtrante. Faites-le glisser dans le boîtier du filtre jusqu'à ce qu'il soit en position horizontale.
5. Poussez légèrement vers l'intérieur sur le filtre en le faisant tourner dans le sens des aiguilles d'une montre (à droite). Tirez ensuite sur le filtre vers l'intérieur tout en le tournant. Tournez le filtre à 90° jusqu'à ce qu'il s'arrête et que l'extrémité de la poignée soit verticale. Vous entendrez peut-être un clic très léger lorsque le filtre se met en place.
6. Maintenez le bouton Reset Water Filter (Réinitialiser le filtre à eau) enfoncé sur l'écran de commande de l'appareil ménager pendant 3 secondes. Lorsque l'indicateur s'éteint, l'état du filtre à eau est réinitialisé.
7. Allumez la Machine à glaçons depuis l'écran de commande de l'appareil ménager.
8. Pour que la machine à glaçons fonctionne correctement, éliminez l'air du tube du filtre à eau en remplissant complètement le bac à glaçons deux fois. Éliminez les glaçons produits.

### 13.5 PureAir Ultra II Filtre à air

Le filtre à air est situé en haut de la tour d'air.

Pour commander des filtres de remplacement, veuillez accéder à notre boutique en ligne sur [Frigidaire.com](http://Frigidaire.com) ou appeler le numéro sans frais sur 1-800-374-4432. Voici les numéros de produits à demander lors de la commande :

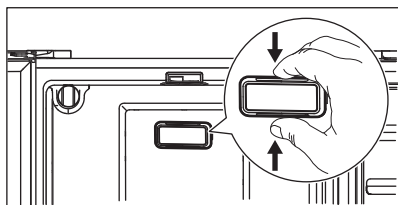
PureAir Ultra II cartouche de rechange  
PAULTRA2

## REMARQUE

Nous vous recommandons de n'utiliser que des filtres de rechange authentiques Frigidaire.

### 13.6 Remplacer votre PureAir

Pour garantir une filtration optimale des odeurs du réfrigérateur, vous devez remplacer le filtre à air tous les 6 mois. Le voyant d'état du filtre situé sur les commandes principales vous invite à remplacer le filtre après 6 mois.



Pour retirer et remplacer le filtre à air :

1. Enlevez le filtre à air en appuyant sur le haut et le bas du couvercle du filtre à air pour retirer le filtre de sa chemise.
2. Retirez l'ancien filtre et jetez-le.
3. Déballez le nouveau filtre et enclenchez-le dans le couvercle du filtre. Installez la face ouverte (charbon actif) du filtre de façon à ce qu'elle soit orientée vers l'extérieur du couvercle.
4. Remplacez le couvercle du filtre en le serrant puis en le laissant s'enclencher en place.
5. Réinitialiser le filtre à air enfoncé sur le panneau d'affichage de l'appareil ménager pendant 3 secondes. Lorsque l'indicateur s'éteint, le réfrigérateur est réinitialisé.

## 14. ENTRETIEN ET NETTOYAGE

### 14.1 Protéger votre investissement

La propreté de votre appareil permet d'en préserver l'aspect et d'éviter la formation d'odeurs. Essayez immédiatement tout déversement et nettoyez le congélateur et les compartiments alimentaires frais au moins deux fois par an. Lors du nettoyage, prendre les mesures suivantes :

- Ne jamais utiliser de tampons à récurer métalliques, de brosses, de nettoyeurs abrasifs ou de solutions alcalines fortes sur toute surface du réfrigérateur.
- Ne jamais utiliser de chlorure ou de nettoyant contenant de l'eau de Javel pour nettoyer l'acier inoxydable.
- Ne pas laver les pièces amovibles dans un lave-vaisselle.
- Débranchez toujours le câble d'alimentation électrique de la prise

murale avant de procéder au nettoyage.

- Ne retirez pas la plaque de série. Retirez la plaque du numéro série entraîne l'annulation de la garantie.
- Retirez les étiquettes adhésives à la main. Ne pas utiliser de lames de rasoir ou d'autres instruments tranchants susceptibles de rayer la surface de l'appareil.
- Avant de déplacer votre appareil, relevez les supports anti-retournement afin que les roulettes fonctionnent correctement. Ainsi, le plancher ne sera pas endommagé.

Ne pas utiliser de nettoyant abrasif comme des vaporisateurs pour vitres, des nettoyeurs à récurer, des brosses, des liquides inflammables, des cires de nettoyage, des détergents concentrés, des

agents de blanchiment ou des nettoyants contenant des produits pétroliers sur les pièces en plastique, les portes intérieures, les joints ou les revêtements de l'appareil. Ne pas utiliser d'essuie-tout, de tampons à récurer métalliques, d'autres produits de nettoyage abrasifs ou de solutions alcalines fortes.

Consultez le guide ci-dessous pour plus de détails sur l'entretien et le nettoyage de certaines parties de votre appareil ménager.

### REMARQUE

Si vous réglez les commandes de température de manière à ce que le refroidissement soit désactivé, les lumières et autres composants électriques continueront d'être alimentés jusqu'à ce que vous débranchiez le cordon d'alimentation de la prise murale.

### ATTENTION!

Tirez l'appareil tout droit pour le déplacer. Si vous le déplacez d'un côté à l'autre, vous risquez d'endommager le revêtement de sol. Ne pas déplacer l'appareil au-delà des raccords de plomberie.

Les objets humides adhèrent aux surfaces métalliques froides. Ne pas toucher aux surfaces réfrigérées avec des mains mouillées ou humides.

### IMPORTANT

Si vous rangez ou déplacez votre appareil ménager par temps de gel, assurez-vous de vidanger complètement le système d'alimentation en eau. Le non-respect de cette consigne peut entraîner des fuites d'eau lors de la remise en service de l'appareil ménager. Contacter un représentant du service après-vente pour effectuer cette opération.

## 14.2 Conseils pour les vacances et le déménagement

Occasion	Conseils
Vacances de courte durée	<ul style="list-style-type: none"> <li>• Laissez l'appareil fonctionner pendant des vacances de trois semaines ou moins.</li> <li>• Utilisez tous les articles périssables du compartiment de l'appareil.</li> <li>• Éteignez la machine à glaçons automatique et videz le bac à glace, même si vous ne serez absent que quelques jours.</li> </ul>
Vacances de longue durée	<ul style="list-style-type: none"> <li>• Retirez tous les aliments et les glaçons si vous vous absentez pendant un mois ou plus.</li> <li>• Éteignez le système de refroidissement (voir la section Commandes et réglages pour savoir où se trouve le bouton Marche/Arrêt) et débranchez le cordon d'alimentation.</li> <li>• Fermez le robinet d'alimentation en eau.</li> <li>• Nettoyez soigneusement l'intérieur.</li> <li>• Laissez les deux portes ouvertes pour éviter les odeurs et l'accumulation de moisissure. Si nécessaire, bloquez les portes pour qu'elles restent ouvertes.</li> </ul>

Occasion	Conseils
Déménagement	<ul style="list-style-type: none"> <li>• Débranchez l'appareil.</li> <li>• Retirez tous les aliments et les glaçons.</li> <li>• Il est recommandé d'utiliser un chariot manuel, avec chargement par le côté.</li> <li>• Ajustez les roulettes jusqu'à ce qu'elles soient bien en place pour les protéger pendant le glissement ou le déménagement.</li> <li>• Protégez l'appareil pour éviter de rayer la surface.</li> </ul>

## 14.3 Conseils d'entretien et de nettoyage

Pièce	Que faut-il utiliser?	Conseils et précautions
Revêtement intérieur et des portes	<ul style="list-style-type: none"> <li>• Savon et eau</li> <li>• Bicarbonate de soude et eau</li> </ul>	Utilisez 2 cuillerées à soupe de bicarbonate de sodium dans 1 pinte d'eau chaude. Essorer l'excédent d'eau de l'éponge ou du chiffon avant de nettoyer les commandes, les ampoules ou toute autre pièce électrique.
Joints de porte	Savon et eau	Essuyer les joints avec un chiffon doux et propre.
Tiroirs et bacs	Savon et eau	Utiliser un chiffon doux pour nettoyer les glissières et les rails des tiroirs.
Extérieur et poignées	<ul style="list-style-type: none"> <li>• Savon et eau</li> <li>• Nettoyant pour vitres non abrasif</li> </ul>	Ne pas utiliser de nettoyant ménager commercial contenant de l'ammoniaque, de l'eau de Javel ou de l'alcool pour nettoyer les poignées. Utilisez un chiffon doux pour nettoyer les poignées lisses. N'utilisez pas un chiffon sec pour nettoyer les portes lisses.
Extérieur et poignées (modèles en acier inoxydable uniquement)	<ul style="list-style-type: none"> <li>• Savon et eau</li> <li>• Nettoyants pour acier inoxydable</li> </ul>	Ne jamais utiliser de chlorure ou de nettoyant contenant de l'eau de Javel pour nettoyer l'acier inoxydable. Nettoyer le devant et les poignées en acier inoxydable avec de l'eau savonneuse non abrasive et un torchon. Rincer à l'eau claire et un chiffon doux. Utiliser un produit de nettoyage non abrasif pour l'acier inoxydable. Ces nettoyants peuvent être achetés dans la plupart des magasins de bricolage ou des grands magasins. Suivre toujours les instructions du fabricant. Ne pas utiliser de nettoyant ménager contenant de l'ammoniaque ou de l'eau de Javel. Nettoyer, essuyer et sécher toujours dans le sens du grain pour éviter les rayures. Laver le reste de l'appareil avec de l'eau tiède et un détergent liquide doux. Bien rincer et essuyer avec un chiffon doux et propre.

## 15. DÉPANNAGE

Laissez-nous vous aider à résoudre votre problème! Cette section vous aidera à résoudre les problèmes les plus courants. Si vous avez besoin de nous, visitez notre site Web, discutez avec un agent ou appelez-nous. Nous pourrions peut-être vous aider à éviter une visite du service après-vente. Si vous avez besoin d'un service, nous pouvons le mettre en place pour vous!

Visitez le site [Frigidaire.com](http://Frigidaire.com) ou appelez sans frais au 1-800-374-4432.

## Machine à glaçons automatique

Problème	Cause potentielle	Solution courante
La machine à glaçons ne produit pas de glaçons.	La machine à glaçons est éteinte.	Reportez-vous à Machine à glaçons et Commandes et réglages.
	Le réfrigérateur n'est pas connecté à la conduite d'eau ou le robinet d'eau n'est pas ouvert.	Connecter l'appareil à l'alimentation en eau domestique et s'assurer que le robinet d'eau est ouvert.
	La conduite d'alimentation en eau est pliée.	Assurez-vous que la conduite d'alimentation en eau ne s'entortillera pas lorsque le réfrigérateur est poussé contre le mur.
	Le filtre à eau n'est pas correctement installé.	Retirez et réinstallez le filtre à eau. Assurez-vous de le placer complètement en position verrouillée.
	Le filtre à eau peut être obstrué par un corps étranger.	Si l'eau arrive lentement ou pas du tout, ou si le filtre date d'au moins 6 mois ou plus, il doit être remplacé.
La machine à glaçons ne produit pas assez de glaçons.	La machine à glaçons produit moins de glace que prévu.	<ul style="list-style-type: none"> <li>Dans un modèle de profondeur standard, la machine à glaçons du réfrigérateur devrait produire 5.4 à lb de glaçons tous les 24 heures et peut contenir environ 10 lb de glaçons.</li> </ul>
	Le filtre à eau peut être obstrué par un corps étranger.	Si l'eau se distribue plus lentement que la normale ou si le filtre a six mois ou plus, il doit être remplacé.
	La vanne à étrier située sur le tuyau d'eau froide est obstruée ou encombrée par des corps étrangers.	Assurez-vous que la conduite d'alimentation en eau ne s'entortillera pas lorsque le réfrigérateur est poussé contre le mur.
	Utilisation excessive, ouverture ou fermeture excessive des portes.	Fermez le robinet de la conduite d'eau domestique. Retirez la vanne. Nettoyez la vanne. Remplacez la vanne si nécessaire.
	La commande du congélateur est réglée sur une température trop élevée (machine à glaçons du congélateur).	Réglez la commande du congélateur sur un réglage plus froid pour améliorer le rendement de la machine à glaçons (machine à glaçons du congélateur). Attendez 24 heures pour que la température se stabilise.
	La pression de l'eau est extrêmement faible. Les pressions de coupure et d'enclenchement sont trop basses (systèmes de puits uniquement).	Demander à quelqu'un d'augmenter les pressions d'arrêt et d'enclenchement du système de pompage de l'eau (systèmes de puits uniquement).
	Le système d'osmose inverse est en phase de régénération.	Il est normal qu'un système d'osmose inverse soit en dessous de 20 psi pendant la phase de régénération.

Problème	Cause potentielle	Solution courante
La machine à glaçons du congélateur n'arrête pas de produire de la glace (sur certains modèles).	Le bras amovible de la machine à glaçons est maintenu en position basse par un emballage qui serait tombé contre la machine à glaçons du congélateur.	Déplacez tout objet ou glaçon qui pourrait empêcher le bras amovible d'être en position de fermeture ou en position haute.
	Les glaçons se sont accumulés à un seul endroit à l'intérieur du bac à glaçons du congélateur.	Remuez régulièrement les glaçons dans le bac à glaçons afin que la machine à glaçons continue à produire de la glace.

Les glaçons gèlent ensemble.	Les glaçons ne sont pas utilisés assez souvent ou une panne de courant est survenue pendant une période prolongée.	Retirez le bac à glace et jetez la glace. La machine à glaçons produira un nouvel approvisionnement. La glace doit être utilisée au moins deux fois par semaine pour que les glaçons soient séparés.
	Les glaçons sont creux (coquilles de glace avec de l'eau à l'intérieur). Les glaçons creux s'ouvrent dans le bac et répandent l'eau sur la glace existante, ce qui les fait geler ensemble.	<ul style="list-style-type: none"> <li>• Cela se produit généralement lorsque la machine à glaçons n'a pas assez d'eau. Ceci est généralement le résultat d'un filtre à eau obstrué ou d'un approvisionnement en eau restreint.</li> <li>• Remplacez le filtre à eau et, si le problème persiste, vérifiez si le robinet-vanne à étrier n'est pas bouché, si le robinet d'eau n'est pas ouvert complètement ou si la conduite d'alimentation en eau n'est pas obstruée.</li> </ul>

## Distributeur de glace et d'eau

Problème	Cause potentielle	Solution courante
Le distributeur ne fournit pas d'eau.	Le filtre à eau n'est pas correctement installé.	Retirer et réinstaller le filtre à eau. Pour PureSource Ultra II, assurez-vous de pousser le filtre à fond jusqu'à ce qu'il s'enclenche et soit fixé à l'intérieur du boîtier du filtre à eau.
	Le filtre à eau est obstrué.	Remplacer la cartouche du filtre. Assurez-vous de pousser le filtre jusqu'à ce qu'il s'enclenche en place et qu'il soit bien fixé à l'intérieur du boîtier du filtre à eau.
	Le robinet de la conduite d'eau domestique n'est pas ouvert.	Le robinet de conduite d'eau domestique est ouvert.
L'eau n'est pas assez froide.	Le système de distribution d'eau n'est pas conçu pour refroidir l'eau.	Ajoutez de la glace dans le verre ou dans le contenant avant de distribuer l'eau.

Problème	Cause potentielle	Solution courante
L'eau a un goût et/ou une odeur bizarre.	L'eau n'a pas été distribuée pendant une période prolongée.	Tirez et jetez 10-12 verres d'eau pour rafraîchir l'approvisionnement.
	L'appareil ménager n'est pas correctement connecté à la conduite d'eau froide.	Branchez l'appareil ménager sur la conduite d'eau froide qui alimente le robinet de la cuisine.

## Ouverture/fermeture des portes/tiroirs

Problème	Cause potentielle	Solution courante
La (les) porte(s) ne se ferme(nt) pas.	La porte a été fermée trop fort, ce qui a entraîné une légère ouverture de l'autre porte.	Fermer doucement les deux portes.
	Le réfrigérateur n'est pas de niveau. Il bascule sur le sol lorsqu'il est légèrement déplacé.	S'assurer que le sol est plat et solide et qu'il peut supporter le réfrigérateur de manière adéquate. Contacter un menuisier pour corriger un sol affaissé ou incliné.
	Le réfrigérateur touche un mur ou une armoire.	S'assurer que le sol est plat et solide et qu'il peut supporter le réfrigérateur de manière adéquate. Contacter un menuisier pour corriger un sol affaissé ou incliné.
	Les aliments/emballages empêchent la fermeture de la porte.	Assurez-vous qu'il n'y a pas de nourriture/d'emballage bloquant la porte.
Les tiroirs sont difficiles à déplacer.	Les aliments touchent la tablette située en haut du tiroir.	Enlever la couche supérieure des objets placés dans le tiroir.
	Le rail sur lequel les tiroirs coulissent est sale.	<ul style="list-style-type: none"> <li>S'assurer que le tiroir est correctement installé sur le rail.</li> <li>Nettoyer le tiroir, les roulettes et le rail. Se référer à l'Entretien et nettoyage.</li> </ul>

## Fonctionnement de l'appareil ménager

Problème	Cause potentielle	Solution courante
Le compresseur ne fonctionne pas.	L'appareil ménager est débranché.	Vous assurer que la fiche est bien enfoncée dans la prise.
	Le réfrigérateur est en cycle de dégivrage.	Cela est normal pour un réfrigérateur à dégivrage entièrement automatique. Le cycle de dégivrage se produit périodiquement et dure environ 30 minutes.
	Le fusible de la maison a sauté ou le disjoncteur s'est déclenché.	Vérifiez/remplacez le fusible par un 15 amp fusible temporisé. Réinitialiser le disjoncteur.
	Coupure de courant.	Vérifier l'éclairage de la maison. Appeler la compagnie d'électricité locale.

Problème	Cause potentielle	Solution courante
Le réfrigérateur semble fonctionner trop souvent ou trop longtemps.	Le compresseur à vitesse variable est conçu pour fonctionner 100 % du temps sauf pendant le cycle de dégivrage. Parfois, il fonctionnera plus rapidement, comme après un cycle de dégivrage.	Il est normal que le compresseur fonctionne en continu sauf en mode dégivrage.
L'appareil semble fonctionner continuellement.	Les appareils ménagers sont conçus avec un compresseur à vitesse variable afin d'être plus efficaces sur le plan énergétique que les modèles précédents. Cela signifie que votre compresseur réagit rapidement aux fluctuations de température et fait circuler l'air froid en fonction de votre utilisation et de la température de la pièce.	Ceci est normal pour un réfrigérateur à compresseur à vitesse variable. Toutefois, si vous avez la moindre inquiétude, appelez sans frais 1-800-374-4432 ou consultez Frigidaire.com.

### Affichage numérique de la température

Problème	Cause potentielle	Solution courante
La température numérique affiche une erreur.	Le système de contrôle électronique a détecté un problème de performance.	Appelez votre représentant du service Frigidaire, qui peut interpréter les messages ou les codes numériques qui s'affichent en clignotant sur les écrans numériques.

### Réfrigérateur avec de l'eau/de l'humidité/du gel à l'intérieur

Problème	Cause potentielle	Solution courante
L'humidité s'accumule à l'intérieur des parois du réfrigérateur.	Le temps est chaud et humide.	Le taux d'accumulation de givre et d'humidité interne augmente.
	Meneau à bascule	Ajustez le meneau à bascule. Se référer à Meneau à bascule dans Installation.
	La porte est légèrement ouverte.	Consultez la section Ouverture/fermeture des portes/tiroirs ci-dessus.
L'eau s'accumule sur la face inférieure du couvercle du tiroir.	Les légumes contiennent et dégagent de l'humidité.	<ul style="list-style-type: none"> <li>Il n'est pas rare que de l'humidité s'accumule sur la face inférieure du couvercle.</li> <li>Régler le contrôle de l'humidité (certains modèles) à un niveau inférieur.</li> </ul>
L'eau s'accumule au fond du tiroir.	Les légumes et les fruits lavés s'égouttent lorsqu'ils sont dans le tiroir.	Il est normal que de l'eau s'accumule au fond du tiroir. Laissez sécher les articles avant de les mettre dans le tiroir ou placez-les dans des sacs hermétiques afin de limiter la condensation à l'intérieur du tiroir.

## Réfrigérateur avec de l'eau/de l'humidité/du gel à l'extérieur

Problème	Cause potentielle	Solution courante
L'humidité s'accumule à l'extérieur du réfrigérateur ou entre les portes.	Le temps est humide.	Cela est normal par temps humide. Il est normal que l'air froid de l'intérieur du réfrigérateur rencontre l'air chaud de l'extérieur.
	La porte est légèrement ouverte, ce qui fait que l'air froid de l'intérieur du réfrigérateur rencontre l'air chaud de l'extérieur.	Consultez la section Ouverture/fermeture des portes/tiroirs ci-dessus.

## Aliments dans le compartiment des aliments frais

Problème	Cause potentielle	Solution courante
Les aliments sont congelés.	Le réglage de la température est trop bas.	Déplacez le réglage à un degré supérieur.
	Le capteur de température est recouvert d'aliments (côté droit du compartiment des aliments frais).	Laissez de l'espace pour que l'air circule vers le capteur.
	Les aliments couvrent les orifices de ventilation d'air.	Laissez de l'espace entre les orifices de ventilation d'air et la nourriture.

## 16. GARANTIE LIMITÉE

Votre appareil ménager est couvert par une garantie limitée d'un an. Pendant un an à compter de la date de livraison, Electrolux prendra en charge tous les frais de réparation ou de remplacement des pièces de cet appareil ménager qui s'avèrent défectueuses en termes de matériaux ou de fabrication lorsque cet appareil est installé, utilisé et entretenu conformément aux instructions fournies.

### Exceptions

La présente garantie ne couvre pas les éléments suivants :

1. Les produits dont les numéros de série originaux ont été retirés, modifiés ou ne peuvent pas être facilement déterminés.
2. Produit qui n'appartient plus à son propriétaire initial et appartient à un tiers ou a été déplacé hors des États-Unis, à Porto Rico et au Canada.
3. Rouille à l'intérieur ou à l'extérieur de l'appareil.
4. Les produits achetés « en l'état » ne sont pas couverts par la présente garantie.
5. Perte d'aliments due à une défaillance du réfrigérateur ou du congélateur.
6. Produits utilisés dans un cadre commercial.
7. Les appels de service qui n'impliquent pas de mauvais fonctionnement ou de défaut de matériaux ou de fabrication, ou pour des appareils qui ne sont pas utilisés dans le cadre d'un usage domestique ordinaire ou qui ne sont pas utilisés conformément aux instructions fournies.
8. Les appels de service pour corriger l'installation de votre appareil ou pour vous indiquer comment utiliser votre appareil.
9. Les dépenses pour rendre l'appareil accessible pour l'entretien, comme le retrait de décorations, unités, clayettes, etc., qui ne font pas partie de l'appareil lorsqu'il est expédié de l'usine.
10. Les appels de service pour réparer ou remplacer les ampoules, filtres à air, filtres à eau, autres produits consommables, boutons, poignées ou autres pièces cosmétiques de l'appareil.

11. Les suppléments, y compris mais sans s'y limiter, les appels de service après les heures normales de travail, lors de la fin de semaine ou les jours fériés, nécessitant des péages, des frais de voyage en traversier ou des frais de kilométrage pour les appels de service dans les régions éloignées, y compris l'État de l'Alaska.
12. Les dommages causés aux finitions de l'appareil ménager ou de la maison pendant le transport ou l'installation, y compris, mais sans s'y limiter, les planchers, les armoires, les murs, etc.
13. Les dommages causés par : les services exécutés par des entreprises de service non autorisées ; l'utilisation de pièces autres que des pièces Electrolux authentiques ou des pièces obtenues auprès de personnes autres que les entreprises de service autorisées ; ou des causes externes comme l'abus, l'utilisation abusive, l'alimentation électrique inadéquate, les accidents, les incendies ou les événements de force majeure.

#### **EXCLUSION DES GARANTIES IMPLICITES ; LIMITATION DES RECOURS**

LE SEUL ET UNIQUE RECOURS DU CLIENT DANS LE CADRE DE CETTE GARANTIE LIMITÉE SERA LA RÉPARATION OU LE REMPLACEMENT DU PRODUIT COMME PRÉVU DANS LE PRÉSENT DOCUMENT. LES RÉCLAMATIONS FONDÉES SUR DES GARANTIES IMPLICITES, Y COMPRIS LES GARANTIES DE QUALITÉ MARCHANDE OU D'ADÉQUATION À UN USAGE PARTICULIER, SONT LIMITÉES À UN AN OU À LA PÉRIODE LA PLUS COURTE AUTORISÉE PAR LA LOI, MAIS PAS MOINS D'UN AN. ELECTROLUX NE SERA PAS RESPONSABLE DES DOMMAGES INDIRECTS OU ACCESSOIRES TELS QUE LES DOMMAGES MATÉRIELS ET LES FRAIS ACCESSOIRES RÉSULTANT D'UNE VIOLATION DE LA PRÉSENTE GARANTIE LIMITÉE ÉCRITE OU DE TOUTE GARANTIE IMPLICITE. CERTAINS ÉTATS ET CERTAINES PROVINCES N'AUTORISENT PAS L'EXCLUSION OU LA LIMITATION DES DOMMAGES INDIRECTS OU

CONSÉCUTIFS, OU LA LIMITATION DE LA DURÉE DES GARANTIES IMPLICITES, DE SORTE QUE CES LIMITATIONS OU EXCLUSIONS PEUVENT NE PAS S'APPLIQUER À VOUS. CETTE GARANTIE ÉCRITE VOUS DONNE DES DROITS LÉGAUX SPÉCIFIQUES. VOUS POUVEZ ÉGALEMENT BÉNÉFICIER D'AUTRES DROITS QUI VARIENT D'UN ÉTAT À L'AUTRE.

#### **Si vous avez besoin d'un service après-vente**

Conservez votre reçu, votre bon de livraison ou tout autre document de paiement approprié afin d'établir la période de garantie en cas d'intervention. Si une intervention est effectuée, il est dans votre intérêt d'obtenir et de conserver tous les reçus. Les services prévus par cette garantie doivent être obtenus en contactant Electrolux aux adresses ou numéros de téléphone ci-dessous.

Cette garantie s'applique uniquement aux États-Unis, à Porto Rico et au Canada. Aux États-Unis et à Porto Rico, votre appareil ménager est garanti par Electrolux Consumer Products, Inc. Au Canada, votre appareil ménager est garanti par Electrolux Canada Corp. Electrolux n'autorise aucune personne à modifier ou à ajouter des obligations à la présente garantie. Les obligations de service et de pièces au titre de cette garantie doivent être exécutées par Electrolux ou une société de service agréée. Les caractéristiques ou spécifications du produit décrites ou illustrées peuvent changer sans préavis.

#### **ÉTATS-UNIS**

**1-800-374-4432**

Electrolux Consumer Products, Inc.  
10200 David Taylor Drive  
Charlotte, NC 28262, États-Unis

#### **Canada**

**1-800-265-8352**

Electrolux Canada Corp.  
5855 Terry Fox Way  
Mississauga, Ontario, Canada L5V 3E4

## 17. DROIT À LA RÉPARATION AU QUÉBEC

Bien qu'Frigidaire fait tout son possible pour mettre à la disposition des consommateurs les pièces de rechange, les services de réparation et les informations nécessaires à l'entretien ou à la réparation de ses produits, les pièces, le service et les informations ne sont pas garantis, conformément à l'article 39 de la Loi sur la protection du consommateur, RLRQ, c. P-40.1 et aux articles 79.18 à 79.20 du Règlement d'application de la Loi sur la protection du consommateur, RLRQ, c P-40.1, r. 3. Si vous avez besoin de pièces de rechange, appelez-nous au 1 (800) 265-8352 pour être servi en français ou achetez-les en ligne à **Frigidaire Parts | Shop Frigidaire Replacement Parts & Accessories - Frigidaire Appliance Parts.**

Vous pouvez réserver des services de réparation en ligne à [Réserver un service ou une réparation | Frigidaire](#). Autrement, vous trouverez notre bibliothèque de ressources à **Bibliothèque de ressources | Frigidaire** pour vous aider à diagnostiquer et résoudre les problèmes pouvant survenir au cours de la durée de vie de votre appareil.

Bien que la plupart des pièces soient disponibles à l'achat, sauf indisponibilité à court terme, les appareils et pièces suivantes ne sont pas réparables

### Légende:

**Disponibilité des pièces de rechange, des services de réparation et des renseignements pour l'entretien ou la réparation.**



Partiellement disponible



Non disponible



Disponible

Réfrigérateurs



Armoire, 14 pi<sup>3</sup> et moins sans pièce de système scellé.

Congélateurs



9 pi<sup>3</sup> et moins sans pièce de système scellé.

Distributeurs de boissons



Distributeur de boissons : seules sont disponibles les pièces décoratives





