

ES Manual de usuario | Congelador horizontal



Bienvenido a nuestra familia

¡Gracias por recibir a Frigidaire en su casa! Su compra es para nosotros el comienzo de una larga relación.

Este manual es un recurso para el uso y mantenimiento del producto. Léalo antes de usar el electrodoméstico. Téngalo a mano para poder consultarlo rápidamente cuando lo necesite. Si algo parece no funcionar bien, la sección de resolución de problemas le ayudará con los problemas frecuentes.

En <http://www.frigidaire.com> encontrará preguntas frecuentes, consejos y videos útiles, productos de limpieza y accesorios para la cocina y el hogar.

¡Estamos a su disposición! Visite nuestro sitio web, hable con un representante o llámenos si necesita ayuda. Podemos ayudarle a evitar una visita del servicio de reparación. Si necesita servicio de reparación, podemos iniciarlo nosotros. ¡Hagámoslo oficial! Asegúrese de registrar su producto.

CONTENIDO

1. INFORMACIÓN DE SEGURIDAD IMPORTANTE.....	2
2. CARACTERÍSTICAS: DISEÑO DE TAMAÑO COMPLETO	6
3. INSTALACIÓN.....	6
4. AHORRO DE ENERGÍA.....	8
5. CONTROLES Y CONFIGURACIÓN.....	9
6. MANTENIMIENTO Y LIMPIEZA.....	10
7. FALLA ELÉCTRICA.....	11
8. RESOLUCIÓN DE PROBLEMAS.....	12
9. GARANTÍA LIMITADA.....	15

1. INFORMACIÓN DE SEGURIDAD IMPORTANTE

1.1 Guarde una copia para poder consultarla rápidamente cuando lo necesite

Número de modelo

.....

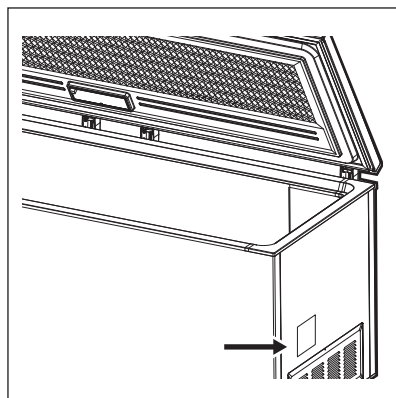
Número de serie

.....

Fecha de compra

.....

1.2 Ubicación del número de serie



ADVERTENCIA!

Debe seguir estas pautas para asegurar que los mecanismos de seguridad del refrigerador estén funcionando correctamente.

1.3 Definiciones de seguridad



Este es el símbolo de alerta de seguridad. Se usa para alertar sobre posibles riesgos de lesiones personales. Respete todos los mensajes de seguridad que siguen a este símbolo para evitar posibles lesiones o la muerte.

PELIGRO

PELIGRO: Indica una situación inminentemente peligrosa que, si no se evita, provocará la muerte o lesiones graves.

ADVERTENCIA!

ADVERTENCIA: Indica una situación posiblemente peligrosa que, si no se evita, podría provocar la muerte o lesiones graves.

PRECAUCIÓN!

PRECAUCIÓN: Indica una situación posiblemente peligrosa que, si no se evita, podría provocar lesiones leves o moderadas.

IMPORTANTE

IMPORTANTE: Indica información de instalación, funcionamiento o mantenimiento que es importante, pero que no está relacionada con peligros.

1.4 Seguridad infantil

Este aparato no está diseñado para ser utilizado por personas (incluidos niños) con capacidades físicas, sensoriales o mentales reducidas, o falta de experiencia y conocimiento,

a menos que se hayan recibido supervisión o instrucción sobre el uso del aparato por parte de una persona responsable de su seguridad.

Destruya o recicle la caja, las bolsas plásticas y cualquier material de envoltura exterior inmediatamente después de desembalar el electrodoméstico. Los niños no deben usar estos elementos para jugar. Las cajas cubiertas con tapetes, cubrecamas, láminas de plástico o envolturas elásticas pueden convertirse en cámaras herméticas y causar asfixia rápidamente.

1.5 Instrucciones de seguridad importantes

PELIGRO



PELIGRO: Riesgo de incendio o explosión. Presencia de refrigerante inflamable. No use dispositivos mecánicos para descongelar el electrodoméstico. No perforo los tubos del refrigerante.

PELIGRO: Riesgo de incendio o explosión. Presencia de refrigerante inflamable. La reparación solo puede estar a cargo de personal de servicio capacitado. Use solo piezas de reparación autorizadas por el fabricante. El equipo de reparación que se utilice debe estar diseñado para refrigerantes inflamables. Siga todas las instrucciones de reparación del fabricante. No perforo los tubos del refrigerante.

 **PRECAUCIÓN!**  

PRECAUCIÓN: Riesgo de incendio o explosión debido a la perforación del tubo refrigerante. Siga atentamente las instrucciones de manipulación. Presencia de refrigerante inflamable.

Este electrodoméstico es solo para almacenar y no se debe utilizar para ningún otro propósito.

No almacene ni use gasolina ni otros vapores o líquidos inflamables cerca de este o de ningún otro electrodoméstico.

No almacene sustancias explosivas como latas de aerosol con un propelente inflamable en este electrodoméstico.

NO opere el electrodoméstico en presencia de gases explosivos.

Evite el contacto con las piezas móviles del dispensador de hielo automático.

Retire todas las grapas de la caja. Las grapas pueden causar cortes graves y también dañar los acabados si entran en contacto con otros electrodomésticos o muebles.

 **ADVERTENCIA!**

No utilice aparatos eléctricos dentro de los compartimentos de almacenamiento de alimentos del electrodoméstico a menos que sean del tipo recomendado por el fabricante.

 **ADVERTENCIA!**

SOLO PARA RESIDENTES DE CALIFORNIA
¡ADVERTENCIA! Cáncer y daño reproductivo <http://www.P65Warnings.ca.gov>

1.6 Eliminación adecuada de su electrodoméstico

 **PRECAUCIÓN!**  

PRECAUCIÓN: Riesgo de incendio o explosión. Descarte el electrodoméstico adecuadamente según los reglamentos federales o locales vigentes. Presencia de refrigerante inflamable.

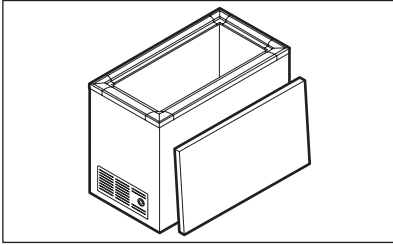
Riesgo de encierro accidental de menores

La asfixia y el encierro accidental de menores no son problemas del pasado. Los electrodomésticos desechados o abandonados siguen siendo peligrosos, incluso si los tendrá “solo por unos días”. Si desecha un electrodoméstico viejo, siga las instrucciones que se indican a continuación para ayudar a evitar accidentes.

Recomendamos firmemente los métodos de reciclaje o eliminación responsable de electrodomésticos. Consulte con la compañía de servicios públicos o visite <http://www.energystar.gov/recycle> para obtener más información sobre cómo reciclar un refrigerador antiguo.

Antes de desechar su electrodoméstico viejo:

- Retire las puertas.
- Deje los estantes en su lugar, para que los niños no puedan entrar con facilidad.
- Pida a un técnico de servicio capacitado que lo retire.



1.7 Información sobre la electricidad

- El electrodoméstico debe estar enchufado a un tomacorriente exclusivo de CA de 115 V, 60 Hz y 15 A. El cable de alimentación del electrodoméstico está equipado con un enchufe de conexión a tierra de tres clavijas para brindar protección contra el riesgo de descarga eléctrica. Debe enchufarse directamente en un receptáculo de tres clavijas con conexión a tierra adecuada. El receptáculo debe instalarse de acuerdo con los códigos y las ordenanzas locales. Consulte a un electricista capacitado. No utilice un cable de extensión ni un adaptador.

⚠ ADVERTENCIA!

Evite el peligro de incendio o descarga eléctrica.

- Si el cable de alimentación está dañado, un técnico de servicio autorizado debe reemplazarlo para evitar cualquier riesgo.
- No tire del cable de alimentación para desenchufar el electrodoméstico. Sujete el enchufe firmemente y extráigalo del receptáculo para evitar que el cable de alimentación se dañe.
- Desenchufe el electrodoméstico antes de limpiarlo y antes de cambiar la bombilla para evitar una descarga eléctrica.
- El rendimiento puede verse afectado si el voltaje varía en un 10 % o más. Si el electrodoméstico funciona con energía insuficiente, el compresor puede

dañarse. Dicho daño no está cubierto por su garantía.

- No enchufe la unidad a un tomacorriente controlado por un interruptor de pared o una cuerda de tracción, para evitar que el electrodoméstico se apague accidentalmente.
- De ningún modo presione, ate o doble el cable de alimentación.
- Para garantizar la seguridad, no se recomienda colocar aparatos eléctricos en la parte superior o dentro del congelador.

⚠ ADVERTENCIA!

Al colocar el electrodoméstico, asegúrese de que el cable de alimentación no está dañado ni atrapado.

No coloque varias tomas/salidas portátiles o fuentes de alimentación portátiles en la parte posterior del electrodoméstico.

⚠ ADVERTENCIA!

En ningún caso debe cortar, retirar ni anular la clavija de conexión a tierra (A). Utilice siempre el cable de alimentación con enchufe con conexión a tierra de 3 clavijas y receptáculo de pared con conexión a tierra.



1.8 Otras precauciones

- Los espacios entre las puertas del congelador y entre las puertas y el cuerpo del congelador son pequeños.

🔪 NOTA

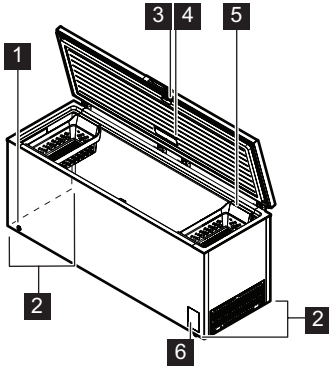
No coloque la mano en estas áreas para evitar que se aprieten.

- No coloque elementos como recipientes de líquido envasados o sellados en el congelador para evitar estallidos y otras pérdidas.

2. CARACTERÍSTICAS: DISEÑO DE TAMAÑO COMPLETO

⚠ **ADVERTENCIA!**

Para evitar que un niño quede atrapado, mantenga las llaves fuera del alcance de los niños y no cerca del congelador.



1 Tapón del drenaje de descongelamiento

El drenaje de descongelamiento permite drenar el agua durante el descongelamiento y la limpieza. Consulte la función de Descongelamiento en la sección Mantenimiento y limpieza.

2 Rodillos

Consulte Instalación.

3 Bloqueo de seguridad con llave extraíble

La función de bloqueo de seguridad ajusta la tapa, garantizando que los alimentos almacenados estén seguros. Para bloquear o desbloquear el electrodoméstico, coloque la llave en la cerradura y gire. La llave se libera de la cerradura una vez que se gira.

4 Luz LED

El electrodoméstico cuenta con iluminación LED que no requiere mantenimiento. Para reemplazos, comuníquese con un técnico de servicio autorizado.

5 Canasta deslizable

Esta canasta almacena artículos con formas extrañas. Deslícela o levántela para acceder a otros paquetes en el congelador.

6 Panel de de control de temperatura

Le permite ajustar el parámetro de temperatura del electrodoméstico. Para obtener más información, consulte la sección Controles y configuración.

3. INSTALACIÓN

En este Manual de uso se brindan instrucciones generales de instalación y funcionamiento para su modelo. Recomendamos recurrir a un técnico profesional de servicio o de instalación de cocinas para instalar su electrodoméstico. Use el electrodoméstico solo como se indica en este Manual de usuario. Antes de encender el electrodoméstico, siga estos primeros pasos importantes.

3.1 Ubicación

- Si es posible, coloque el electrodoméstico donde evite la luz solar directa y la proximidad con estufas, lavavajillas o cualquier otra fuente de calor.
- El electrodoméstico debe instalarse en un piso nivelado y lo suficientemente

fuerte como para soportar una carga completa.

⚠ **ADVERTENCIA!**

Este electrodoméstico está diseñado para usarse en aplicaciones domésticas residenciales y similares en interiores, como:

- Cocina/Kitchenette
- Despensa
- Sótano
- Garaje cerrado
- Otros entornos de tipo residencial en interiores

No utilice un cable de extensión ni un adaptador sin conexión a tierra (de 2 clavijas). En la parte posterior del congelador, tire del cable de alimentación

en línea recta para retirarlo de la caja protectora de envío y desenrolle lo suficiente para enchufarlo en el tomacorriente.

⚠ PRECAUCIÓN!

Este electrodoméstico es convertible y puede funcionar como refrigerador o congelador. No instale el electrodoméstico en lugares donde la temperatura disminuya por debajo de:

- Refrigerador: 38 °F (3 °C).
- Congelador: 0°F (-18°C).

El compresor no podrá mantener las temperaturas adecuadas dentro del electrodoméstico.

⚠ ADVERTENCIA!

Deje los siguientes espacios libres para facilitar la instalación, la circulación adecuada del aire y las conexiones eléctricas y de plomería:

- Laterales 7.87" (200 mm)
- Parte posterior 7.87" (200 mm)



Utilice este electrodoméstico solo a altitudes inferiores a 2000 metros.

📌 NOTA

Las paredes exteriores del electrodoméstico pueden calentarse a medida que el compresor transfiere calor desde el interior. Las temperaturas pueden ser incluso 30°F mayores que la temperatura ambiente. En climas más cálidos, es importante dejar suficiente espacio para que circule el aire alrededor del electrodoméstico.

3.2 Aislamiento

El espacio aislado de este compartimento está sellado para mantener la máxima eficiencia. No perforo orificios en el gabinete. Los orificios perforados en el compartimento pueden destruir el sellado y dañar el cableado eléctrico ubicado en ese espacio. También se puede perforar y dañar el sistema de refrigeración sellado en el espacio aislado.

📌 IMPORTANTE

El cableado eléctrico dañado o el aislamiento húmedo provocado por la perforación anulará la garantía.

3.3 Mantenimiento de bisagras

Las bisagras se desgastan con el tiempo. Esto puede producir ruidos al abrir o cerrar el electrodoméstico y reducir la vida útil de las bisagras. Lubrique las bisagras con regularidad para reducir el ruido y prolongar su vida útil.

3.4 Instalación de las ruedas

(algunos modelos)

⚠ ADVERTENCIA!

Desconecte el electrodoméstico de la fuente de alimentación y vacíelo antes de instalar las ruedas.

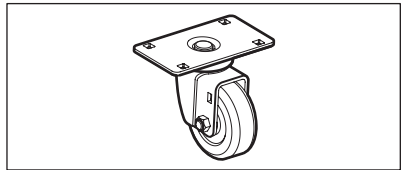
Bloquee y asegure la tapa para evitar que se abra durante la instalación de las ruedas.

El electrodoméstico viene con un kit de instalación de ruedas que se envía en la canasta del congelador horizontal. Las ruedas permiten mover el electrodoméstico a su ubicación final con facilidad. Las ruedas se pueden bloquear en su lugar.

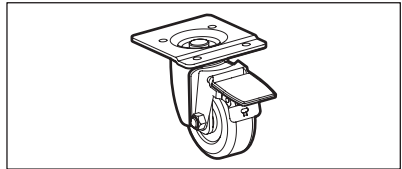
Este procedimiento de instalación requiere un destornillador Philips™.

El kit de ruedas consta de lo siguiente:

- 2 o 4 ruedas sin frenos (A), según el tamaño del electrodoméstico.



- 2 Ruedas con frenos (B).



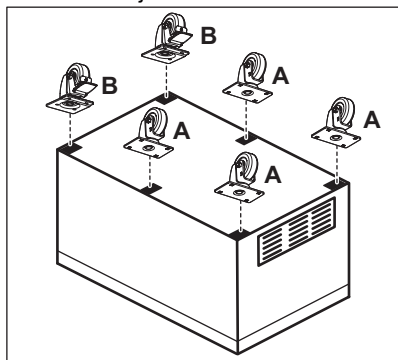
- 4 tornillos por rueda.

⚠ PRECAUCIÓN!

Se requiere que dos o más personas giren e inclinen el congelador sobre su parte posterior, para permitir el acceso a todos los lados.

Para instalar las ruedas:

1. Traslade el congelador a un área de trabajo que tenga suficiente espacio libre en los 4 lados para permitir un fácil manejo y acceso.
2. Cubra el área del piso detrás del congelador con un material protector para evitar que se dañe mientras descansa sobre su parte posterior durante la instalación de las ruedas.
3. Retire la pata niveladora que se instaló en el electrodoméstico desatornillándola en sentido antihorario.
4. Retire las ruedas y los tornillos del kit de ruedas. Instale las A ruedas en el lado delantero y trasero derechos del compresor del electrodoméstico. Instale las B ruedas en las partes delantera y trasera izquierdas del electrodoméstico con la palanca de freno orientada hacia afuera. Alinee los orificios de las ruedas con los orificios de los tornillos correspondientes en las ubicaciones de montaje.



5. Después de instalar las ruedas, con la ayuda de un asistente, levante y gire cuidadosamente el congelador y colóquelo en posición vertical. Mueva el congelador al lugar deseado y active los frenos.
6. Espere un mínimo de 2 horas antes de conectar el electrodoméstico a una fuente de alimentación de CA. Consulte la Información sobre la electricidad que está en la sección Información de seguridad importante.
7. Cargue el congelador después de alcanzar la temperatura de funcionamiento deseada.

⚠ ADVERTENCIA!

Las ruedas con frenos tienen como finalidad detener el movimiento del electrodoméstico en terreno nivelado únicamente. No están diseñadas para evitar el movimiento en un piso desparejo o en pendiente.

4. AHORRO DE ENERGÍA

Para lograr un rendimiento óptimo del electrodoméstico y preservar la calidad de los alimentos:

- Coloque el congelador en el área más fresca de la habitación, lejos de los electrodomésticos que producen calor, de conductos de calefacción y de la luz solar directa.
- Deje que los alimentos calientes se enfríen a temperatura ambiente antes de colocarlos en el congelador.

Sobrecargar el congelador puede provocar que el compresor del congelador funcione por más tiempo.

Los alimentos que se congelan demasiado lentamente pueden perder calidad o echarse a perder.

- Envuelva de manera adecuada los alimentos y asegúrese de que los

recipientes estén secos antes de colocarlos en el congelador a fin de evitar la acumulación de escarcha.

- Organice y etiquete los alimentos para minimizar la apertura de la tapa y el tiempo de búsqueda. Saque de una vez todos los artículos que necesita y cierre la tapa de inmediato.

5. CONTROLES Y CONFIGURACIÓN

Encendido/apagado

Para encender el electrodoméstico, conecte el cable de alimentación a la toma.

Para apagar el electrodoméstico, desconecte el cable de alimentación de la toma.

5.1 Período de enfriamiento

Para garantizar un almacenamiento seguro de los alimentos, permita que el electrodoméstico funcione con las puertas cerradas durante al menos 4 horas. El electrodoméstico funciona continuamente durante este tiempo.

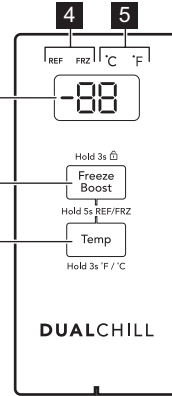
Puede colocar alimentos ya congelados en el congelador unas horas después de que empiece a funcionar. Espere al menos 4 horas antes de añadir alimentos descongelados.

Congelación de alimentos frescos

Coloque hasta 3 libras de alimentos frescos por pie cúbico de espacio de congelador a la vez. Distribuya los paquetes de forma homogénea para garantizar una congelación uniforme. No es necesario ajustar el control de temperatura mientras se congelan alimentos.

5.2 Control de temperatura

El panel de control de temperatura y las funciones disponibles pueden variar según el modelo.



1 Ajuste de temperatura

Presione el botón Temp (Temperatura) para mostrar la temperatura. Presione el botón Temp varias veces para recorrer los ajustes de temperatura. Esta es la configuración de temperatura:

- Congelador: de 10°F (-12°C) a -11°F (-24°C).
- Refrigerador: de 32°F (0°C) a 50°F (10°C).

2 Turbocongelación

Para activar y desactivar esta función, presione el botón Freeze Boost (Turbocongelación). La pantalla muestra Fb.

NOTA

La turbocongelación solo está disponible en el modo congelador.

3 Pantalla de temperatura

- Muestra la temperatura actual del electrodoméstico.
- Alerta de alta temperatura
Si la temperatura supera el nivel configurado, la pantalla muestra HI.

Presione cualquier botón para desactivar la alarma.

4 Indicadores de REF FRZ

Este electrodoméstico es convertible y puede funcionar como refrigerador o congelador. El indicador muestra el modo actual. Para alternar entre los modos de refrigerador y congelador, mantenga presionados a la vez los botones Freezer Boost (Turbocongelación) y Temp (Temperatura) durante 5 segundos.

IMPORTANTE

Para garantizar un rendimiento óptimo al alternar entre los modos:

- Vacíe el electrodoméstico por completo antes de cambiar de modo.
- Seque el interior cuidadosamente para quitar cualquier escarcha o condensación.
- Espere de 6 a 24 horas a que se establezca la temperatura antes de recargar.

5 °C/°F

Mantenga presionado el botón Temp (Temperatura) durante 3 segundos para cambiar la unidad de temperatura.

Bloquear/Desbloquear

Para bloquear o desbloquear el ajuste de temperatura, mantenga presionado el botón Freeze Boost (Turbocongelación) durante 3 segundos. La pantalla parpadeará dos veces para confirmar la configuración.

Si desea cambiar algún elemento de la configuración mientras el bloqueo está activo, la pantalla parpadeará dos veces. Desbloquee para cambiar la configuración.

6. MANTENIMIENTO Y LIMPIEZA

6.1 Descongelación

Antes del descongelamiento

Para evitar el descongelamiento frecuente, use un raspador de plástico para eliminar la escarcha. Raspe con un movimiento de tracción.

IMPORTANTE

No utilice instrumentos de metal para quitar la escarcha.

Es importante descongelar y limpiar el congelador cuando se haya acumulado de 1/4 a 1/2" de escarcha.

ADVERTENCIA!

Desenchufe siempre el electrodoméstico antes de descongelar.

No tire del cable de alimentación para desenchufar el electrodoméstico. Sujete el enchufe firmemente y extraígallo del receptáculo.

IMPORTANTE

Cuando se coloca el control en la posición OFF se apaga el compresor, pero no se desconecta la alimentación a los otros componentes eléctricos.

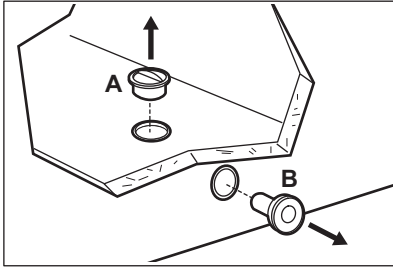
Descongelación

La escarcha puede acumularse más rápido en la parte superior del congelador debido al aire caliente y húmedo que ingresa en el electrodoméstico cuando el mismo se abre.

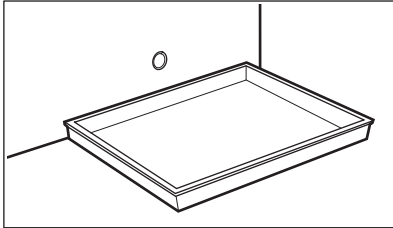
Retire los alimentos y deje la tapa abierta al descongelar el electrodoméstico.

Si la escarcha es blanda, retírela con un raspador de plástico.

Si la escarcha está esmaltada y dura, comience destornillando el tapón de drenaje en el suelo del congelador (A). A continuación, desatornille el tapón de drenaje exterior (B).



Coloque una bandeja poco profunda debajo de la salida del drenaje para recoger el agua. Compruebe la bandeja para evitar que el agua se desborde.



Cuando haya finalizado el proceso de descongelación, vuelva a colocar los tapones de drenaje.

6.2 Limpieza del interior

Limpie el electrodoméstico tras la descongelación.

Prepare una solución de limpieza mezclando 2 cucharadas (25 gramos) de bicarbonato de sodio con 1 cuartos de galón (1.14 litros) de agua tibia. Tras aplicar la solución, enjuague y seque bien la superficie. Cuando limpie el área de los controles o las piezas eléctricas, escurra el exceso de agua de la esponja o del paño.

Lave las piezas desmontables con la solución de bicarbonato de sodio, o con

una mezcla de detergente suave y agua tibia. Enjuague y seque bien la superficie.

IMPORTANTE

No use esponjas o cepillos metálicos, limpiadores abrasivos ni soluciones alcalinas sobre las superficies. No lave las piezas extraíbles en un lavavajillas.

6.3 Limpieza del exterior

Limpie el electrodoméstico con agua tibia y un detergente líquido suave. Enjuague bien y seque con un paño suave y limpio. Reemplace todas las piezas y alimentos.

Vacaciones prolongadas

Para períodos prolongados sin funcionar, retire todos los alimentos y desenchufe el congelador. Limpie y seque bien el interior. Para evitar el olor y la aparición de moho, deje la tapa ligeramente abierta, bloqueándola si es necesario para evitar que se cierre.

⚠️ ADVERTENCIA!

Si deja la tapa abierta mientras está de vacaciones, asegúrese de que los niños no puedan entrar en el electrodoméstico y quedar encerrados.

Mudanza

Desenchufe el cable de alimentación del tomacorriente de pared. Retire todos los alimentos, descongele y limpie el electrodoméstico. Asegure con cinta los artículos sueltos, como canastas, para evitar daños. En el vehículo que lo trasladará, mantenga el congelador en posición vertical y fíjelo para evitar el movimiento. Proteja el exterior con una manta o una cobertura similar.

7. FALLA ELÉCTRICA

📌 NOTA

No abra innecesariamente el congelador si el electrodoméstico está apagado durante varias horas.

Si ocurre una falla eléctrica, mantenga la tapa cerrada para asegurarse de que los

alimentos congelados permanezcan congelados al menos durante 120 horas.

Si el corte dura más tiempo, agregue al congelador 7 u 8 libras de hielo seco cada 24 horas. Para encontrar hielo seco, consulte los anuncios publicitarios locales que indiquen "Hielo seco", "Lácteos" o "Fabricantes de helado".

PRECAUCIÓN!

Siempre use guantes y manipule el hielo seco con cuidado.

Cuando se restablece la energía, todas las configuraciones reanudan su operación, excepto la función Turbocongelación.

E2: Falla del sensor de temperatura

Si aparece el código de falla E2 en la pantalla, comuníquese con el proveedor de servicios.

Si el electrodoméstico deja de funcionar, consulte la sección Resolución de problemas. Si no puede resolver el problema, llame al servicio autorizado.

8. RESOLUCIÓN DE PROBLEMAS

Permítanos ayudarle a resolver su inquietud. Esta sección le ayudará con los problemas comunes. Si nos necesita, visite nuestro sitio web, hable con un representante o llámenos. Podemos ayudarle a evitar una visita del servicio de reparación. Si necesita servicio de reparación, podemos iniciarlo nosotros.

Visite Frigidaire.com o llame al número gratuito 1-800-374-4432.

8.1 Funcionamiento del electrodoméstico

Problema	Posible causa	Solución habitual
El electrodoméstico no funciona.	El electrodoméstico no está enchufado o el enchufe está suelto.	Asegúrese de que el enchufe esté bien colocado en el tomacorriente.
	Los fusibles de la casa están fundidos o se desconectó el disyuntor.	Revise o reemplace el fusible por un fusible de retardo de 15 amperios. Reinicie el disyuntor.
	Corte de energía.	Verifique las luces de la casa. Comuníquese con un electricista capacitado.
	Es posible que el electrodoméstico no funcione de manera uniforme si se coloca durante un período prolongado en un lugar en el que la temperatura sea inferior al rango de temperatura diseñado del electrodoméstico.	Coloque el electrodoméstico en un lugar que esté dentro del rango de temperatura designado. Consulte Instalación.
El electrodoméstico funciona demasiado o por demasiado tiempo.	El clima en la habitación o en el exterior es cálido.	Es normal que el congelador funcione más tiempo en estas condiciones.
	El electrodoméstico se ha desconectado durante un período de tiempo.	El congelador tarda 4 horas en enfriarse por completo.
	Se colocaron grandes cantidades de alimentos templados o calientes en el electrodoméstico.	Los alimentos calientes harán que el electrodoméstico funcione más hasta que alcance la temperatura establecida.
	La tapa se abre con demasiada frecuencia o por demasiado tiempo.	El aire caliente que entra en el electrodoméstico hace que este funcione más. Se debe abrir la tapa con menos frecuencia.
	La tapa está ligeramente abierta.	Asegúrese de que la tapa esté bien cerrada.

Problema	Posible causa	Solución habitual
	El control de temperatura está programado demasiado frío.	Establezca un ajuste de temperatura más cálido. Deje que la temperatura se establezca.
	La junta está sucia, desgastada, agrietada o mal colocada.	Limpie o cambie la junta. Las fugas en el sello de la tapa harán que el electrodoméstico funcione por más tiempo para mantener las temperaturas deseadas.
	Turbocongelación está activo.	Desactivar Turbocongelación.

8.2 Temperaturas del electrodoméstico

Problema	Posible causa	Solución habitual
La temperatura interior es demasiado fría.	El ajuste de temperatura es demasiado frío.	Seleccione un ajuste más cálido. Deje que la temperatura se estabilice.
	La función de Turbocongelación está activa.	Desactive la función de Turbocongelación.
La temperatura interior es demasiado cálida.	El ajuste de temperatura es demasiado caliente.	Seleccione un ajuste más frío. Deje que la temperatura se estabilice.
	La tapa se abre con demasiada frecuencia o por demasiado tiempo.	El aire caliente ingresa al electrodoméstico cada vez que se abre la tapa. Se debe abrir la tapa con menos frecuencia.
	La tapa no está correctamente alineada.	Consulte Problemas con la tapa en Resolución de problemas
	Se colocaron grandes cantidades de alimentos templados o calientes en el electrodoméstico.	Deje que la temperatura alcance el nivel establecido.
	El electrodoméstico se desconectó recientemente durante un período de tiempo.	El electrodoméstico requiere 24 horas para enfriarse por completo.
La temperatura externa es cálida.	Las paredes externas pueden estar hasta 30 °F más calientes que la temperatura ambiente de la habitación.	Esto es normal. El compresor funciona para transferir el calor desde el interior del electrodoméstico.
	Es posible que el electrodoméstico no funcione de manera uniforme si se coloca durante un período prolongado en un lugar en el que la temperatura sea inferior al rango de temperatura diseñado del electrodoméstico.	Coloque el electrodoméstico en un lugar que esté dentro del rango de temperatura designado. Consulte Instalación

8.3 Sonido y ruido

Problema	Posible causa	Solución habitual
Mayores niveles de ruido cuando el electrodoméstico está funcionando.	La mayor capacidad de almacenamiento y la mejor estabilidad de temperatura dan lugar a un compresor más ruidoso durante el funcionamiento.	Esto es normal. Cuando el nivel de ruido ambiental es bajo, es posible que escuche el compresor funcionando.
El sonido dura más tiempo cuando el compresor se enciende.	El electrodoméstico opera a presiones más altas cuando se enciende por primera vez.	Esto es normal. El sonido se reduce o desaparece a medida que funciona el electrodoméstico.
Sonido de estallido o agrietamiento cuando el compresor se enciende.	Las piezas metálicas se expanden y contraen, como ocurre en las tuberías de agua caliente.	Esto es normal. El sonido se reduce o desaparece a medida que funciona el electrodoméstico.
Sonido de burbujeo o gorgoteo, como el que hace el agua hirviendo.	El refrigerante utilizado para enfriar el electrodoméstico circula por todo el sistema.	Esto es normal.
Ruido de vibración o traqueteo.	El electrodoméstico no está nivelado. Se balancea sobre el piso al moverlo levemente.	Nivele el electrodoméstico. Consulte Nivelación en Instalación.
	El piso es desparejo o débil. El electrodoméstico se balancea sobre el piso al moverlo levemente.	Asegúrese de que el piso pueda soportar adecuadamente el electrodoméstico. Consulte Nivelación en Instalación.
	El electrodoméstico está tocando la pared.	Nivele el electrodoméstico o apártelo ligeramente de la pared.

8.4 Agua/humedad/escarcha en el interior del electrodoméstico

Problema	Posible causa	Solución habitual
Se forma humedad en las paredes interiores.	El clima es cálido y húmedo.	Esto es normal. La acumulación de escarcha y humedad interna aumenta debido a las condiciones.
	La tapa no está correctamente alineada.	Consulte Problemas con la tapa en Resolución de problemas
	La tapa se abre con demasiada frecuencia o por demasiado tiempo.	Se debe abrir la tapa con menos frecuencia.

8.5 Olor en el electrodoméstico

Problema	Posible causa	Solución habitual
Olor en el electrodoméstico.	El interior necesita limpieza.	Limpie el interior con una esponja, agua tibia y una solución de bicarbonato de sodio. Consulte Mantenimiento y limpieza.
	Hay alimentos con olores fuertes almacenados en el electrodoméstico.	Cubra bien los alimentos.

8.6 Problemas con la tapa

Problema	Posible causa	Solución habitual
La tapa no se cierra.	El electrodoméstico no está nivelado. Se balancea sobre el piso al moverlo levemente.	Esta situación puede producir que el gabinete se deforme, lo que puede dar lugar a que la tapa no se ajuste correctamente. Consulte Nivelación en Instalación.
	El piso es desparejo o débil. El electrodoméstico se balancea sobre el piso al moverlo levemente.	Nivele el electrodoméstico o refuerce el piso.

8.7 Problemas con la luz

Problema	Posible causa	Solución habitual
La luz del electrodoméstico no se enciende.	El LED está quemado.	Póngase en contacto con un técnico de servicio capacitado.
	El electrodoméstico no recibe corriente eléctrica.	Consulte Funcionamiento del congelador en Resolución de problemas.

9. GARANTÍA LIMITADA

El electrodoméstico tiene la cobertura de una garantía limitada de un año. Durante un año a partir de la fecha de entrega, Electrolux pagará todos los costos de reparación o reemplazo de cualquier pieza de este electrodoméstico que resulte defectuosa en cuanto a materiales o mano de obra, siempre y cuando dicho electrodoméstico se instale, utilice y mantenga de acuerdo con las instrucciones proporcionadas.

Exclusiones

Esta garantía no cubre lo siguiente:

1. Productos en los que se haya quitado o alterado el número de serie original, o en los que el número de serie no pueda leerse fácilmente.
2. Producto que se haya transferido de su propietario original a un tercero, o que se haya transportado fuera de . UU., Puerto Rico y Canadá.
3. Óxido en el interior o exterior de la unidad.
4. Los productos comprados "tal como están" no tienen cobertura de esta garantía.
5. Pérdida de alimentos debido a una falla en el refrigerador o congelador.
6. Productos utilizados en un entorno comercial.
7. Solicitudes de servicio que no sean por fallas o defectos en los materiales o mano de obra, o que sean por electrodomésticos no utilizados en un entorno doméstico común o que no se usen de acuerdo con las instrucciones proporcionadas.
8. Solicitudes de servicio para corregir la instalación del electrodoméstico o para indicarle cómo usar el electrodoméstico.
9. Gastos relacionados con el acceso al electrodoméstico para las tareas de servicio, como la remoción de molduras, armarios, estantes, etc., que no sean parte del electrodoméstico tal como se envía desde fábrica.
10. Solicitudes de servicio para reparar o reemplazar bombillas de luz, filtros de aire, filtros de agua, otros insumos, o perillas, manijas u otras piezas estéticas del electrodoméstico.
11. Recargos que incluyen, entre otros, cualquier solicitud de servicio después del horario de atención, durante los fines de semana o en días festivos, peajes, cargos de traslado en ferry o gastos de kilometraje por solicitudes de servicio en áreas remotas, incluido el estado de Alaska.

12. Daños al acabado del electrodoméstico o al hogar producidos durante el transporte o la instalación, lo que incluye, entre otros elementos, pisos, gabinetes, paredes, etc.
13. Daños causados por servicios prestados por compañías de servicio no autorizadas; uso de repuestos que no sean originales de Electrolux u obtenidos de personas que no sean compañías de servicio autorizadas; o causas externas, tales como abuso, uso indebido, fuente de alimentación inadecuada, accidentes, incendios o fuerza mayor.

EXENCIÓN DE GARANTÍAS IMPLÍCITAS; LIMITACIÓN DE RECURSOS

EL RECURSO ÚNICO Y EXCLUSIVO DEL CLIENTE EN VIRTUD DE ESTA GARANTÍA LIMITADA SERÁ LA REPARACIÓN O EL REEMPLAZO DEL PRODUCTO, TAL COMO SE ESTIPULA EN EL PRESENTE. LOS RECLAMOS BASADOS EN GARANTÍAS IMPLÍCITAS, INCLUIDAS LAS GARANTÍAS DE COMERCIALIZACIÓN O IDONEIDAD PARA UN FIN EN PARTICULAR, SE LIMITAN A UN AÑO O AL PERÍODO MÁS BREVE PERMITIDO POR LA LEY, PERO NO MENOR A UN AÑO. ELECTROLUX NO SERÁ RESPONSABLE POR LOS DAÑOS CONSECUENTES O INCIDENTALES, TALES COMO DAÑOS MATERIALES Y GASTOS INCIDENTALES, QUE SEAN EL RESULTADO DE UN INCUMPLIMIENTO DE ESTA GARANTÍA LIMITADA ESCRITA O DE CUALQUIER GARANTÍA IMPLÍCITA. ALGUNOS ESTADOS Y PROVINCIAS NO PERMITEN LA EXCLUSIÓN O LIMITACIÓN DE DAÑOS INCIDENTALES O CONSECUENTES, NI LAS LIMITACIONES A LA DURACIÓN DE LAS GARANTÍAS IMPLÍCITAS, POR LO QUE ESTAS LIMITACIONES O EXCLUSIONES PODRÍAN NO SER APLICABLES A SU CASO. ESTA GARANTÍA ESCRITA LE OTORGA

DERECHOS LEGALES ESPECÍFICOS. TAMBIÉN PUEDE TENER OTROS DERECHOS QUE VARIAN SEGÚN EL ESTADO.

Si necesita servicio

Conserve su recibo, comprobante de entrega u otro registro de pago adecuado para establecer el período de garantía, en caso de que necesite servicio. Si se suministra el servicio, le recomendamos solicitar y conservar todos los recibos. El servicio en virtud de esta garantía se debe obtener a través del contacto con Electrolux en las direcciones o los números de teléfono que se indican a continuación.

Esta garantía solo es válida en los EE. UU., Puerto Rico y Canadá. En los Estados Unidos y Puerto Rico, su electrodoméstico está garantizado por Electrolux Consumer Products, Inc. En Canadá, su electrodoméstico está garantizado por Electrolux Canada Corp. Electrolux no autoriza a ninguna persona para cambiar ni para hacer adiciones a ninguna de las obligaciones cubiertas por esta garantía. Las tareas de servicio y repuestos en virtud de esta garantía deben estar a cargo de Electrolux o una compañía de servicio autorizada. Las características o especificaciones del producto según se describen o ilustran están sujetas a cambios sin previo aviso.

EE. UU.

1-800-374-4432

Electrolux Consumer Products, Inc.
10200 David Taylor Drive
Charlotte, NC 28262

Canadá

1-800-265-8352

Electrolux Canada Corp.
5855 Terry Fox Way
Mississauga, Ontario, Canadá L5V 3E4







