

Lave-vaisselle encastrable de 24 po

Lave-vaisselle

Available Products: FDPH431LAF

Available Colors: Acier inoxydable

Version: 05/26

Spécifications du produit

Lave-vaisselle

Distributeur de détersif	Oui
Matériel de filtration	Plastique
Tamis du filtre	Amovible
Eau filtrée	100 %
Broyeur ou filtration d'aliments durs	Oui
Vitesses du moteur	Seules vitesses
Capacité de placement	14
Distributeur de produit de rinçage	Oui
Capteur de sol intelligent	Oui
Bras gicleur inférieur	Bi-Beam
Bras gicleur central	Bi-Beam
Bras gicleur supérieur	Bras de pulvérisation
Couleur de la cuve	Encre de minuit
Conception de la cuve	Cuve haute
Matériau de la cuve	Plastique
Niveaux de lavage	5
Système de lavage	Alimentation directe
Pression de l'eau	120 psi
Consommation d'eau	3.2 gal

Options de lave-vaisselle

Séchage à air	Oui
Chaleur sèche	Oui
Sec - Max	Oui
Système de séchage	Ventilation statique
Séchage avec chaleur	Oui
Température élevée	Oui
Démarrer/Annuler	Oui
Température de lavage - Élevée	Oui
Température de lavage - Désinfecter	Oui

Grille supérieure

Étagère à tasses	Oui
Hauteur de dégagement minimale	8 po
Revêtement de la grille	PVC
Entretoise de rack	Oui
Type de grille	Standard

Extérieur

Conception des poignées et de la porte	Poignée
Porte à loquet	Soulever
Type de porte	Reste en place

Cycles de lave-vaisselle

Économiseur d'énergie	Oui
Lourd	Oui
Normal	Oui
Nombre de cycles	4
Préchauffage	Oui

Grille inférieure

Hauteur de dégagement maximale	13 po
Hauteur de dégagement minimale	11 po
Nombre de paniers de couverts	1
Nombre de couvercles pour panier de couverts	2
Revêtement de la grille	PVC
Type de grille	Standard

Commandes

Emplacement de contrôle	Supérieur
Verrouillage des commandes	Oui
Heures de départ différé	2-4-6 Heures
Témoin de rinçage	Oui

Dimensions et volume

Hauteur minimum	33 1/2 po
Hauteur maximale	35 po
Largeur	24 po
Profondeur	25 po
Profondeur avec porte ouverte	49 1/4 po

Installation

Emplacement de branchement	Inférieur droit
Nombre de pieds de nivellement	4
Emplacement de l'arrivée d'eau	Avant inférieur gauche

Certifications et approbations de performance

Niveau CEE	Tier 1
Homologué ENERGY STARMD	Oui

Détails du droit à la réparation

Droit à la réparation	Partiellement disponible – Visitez frigidair.ca/fr-CA/droit-a-la-reparation pour en savoir plus
-----------------------	---

Spécifications électriques

Ampères à 120 V	10 A
Charge connectée à 120 V	1.2 kW
Tension nominale	120 V

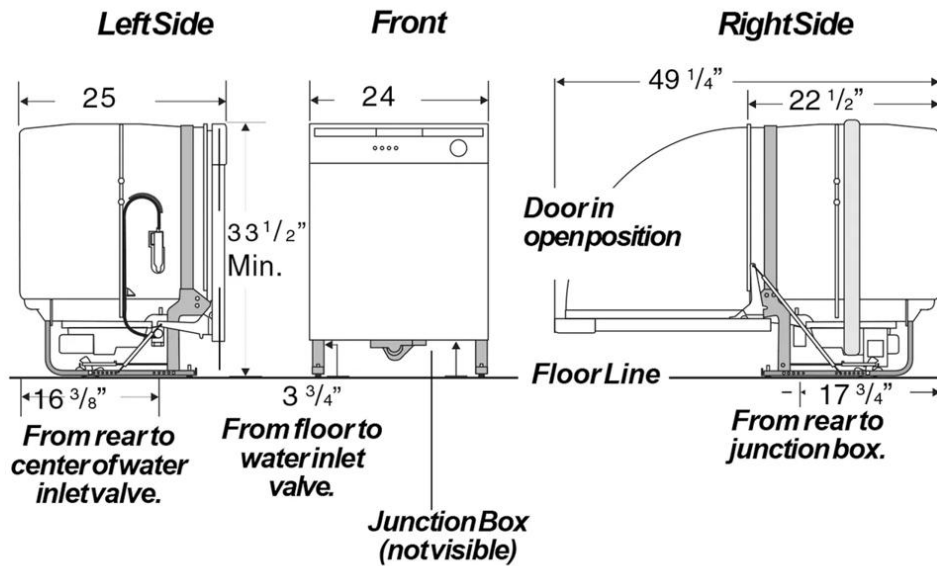
Spécifications générales

Niveau sonore	52 dB
Énergie annuelle	240 kWh
Étiquette Prop 65	Oui
Garantie - Main-d'œuvre	1 an
Garantie - Pièces	1 an

Certifications et approbations de sécurité

Classé cUL	Oui
Répond aux exigences ASSE 1006	Oui
Certifié NSFMD	Oui
Classé UL	Oui

Schéma d'installation



*DIMENSIONS DO NOT INCLUDE INSULATION

