

FRIGIDAIRE

Tout sur

l'utilisation et l'entretien

de votre Cuisinière à gaz



TABLE DES MATIÈRES

Mesures de sécurité importantes	3-6	Fonctions des commandes du four (100).....	10
Avant l'utilisation du four	7	Réglage des commandes du four.....	10-13
Avant l'utilisation des commandes des éléments de surface	8	Entretien et nettoyage	14-17
Commandes des éléments de surface	9	Avant de faire appel au service après-vente.....	18-19
		Garantie sur les gros appareils électroménagers	20

ENREGISTREMENT DU PRODUIT

Table des matières

Enregistrement du produit	2
Mesures de sécurité importantes	3-6
Avant l'utilisation du four	7
Déplacer, remplacer et disposer les grilles du four	7
Avant l'utilisation des commandes des éléments de surface	8
Type de matériau des ustensiles	8
Réglage des commandes des éléments de surface	9
Réglage des brûleurs de surface	9
Mise en conserve	9
Fonctions des commandes du four	10
Réglage des commandes du four	10-13
Réglage de l'horloge	10
Modifier le mode d'affichage de la température de la cuisinière (F° ou C°)	10
Réglage de la minuterie	11
Réglage de la cuisson au four	11
Réglage du gril	12
Ajustement de la température du four	13
Utilisation de l'éclairage du four	13
Entretien et nettoyage	14-17
Recommandations de nettoyage	14
Nettoyage de la table de cuisson et des brûleurs de surface	15
Retrait et remise en place de la porte du four	16
Remplacement de l'ampoule du four	17
Avant de faire appel au service après-vente - Solutions aux problèmes courants	18-19
Garantie sur les appareils	20

Inscrivez les numéros de modèle et de série dans les espaces prévus ci-dessous :

Date d'achat

Numéro de modèle

Numéro de série

Visitez le site
www.frigidaire.com
pour voir notre gamme complète d'accessoires.

Merci d'avoir choisi **Frigidaire**.

Ce guide d'utilisation et d'entretien fait partie de notre engagement à vous satisfaire et à vous fournir un produit de qualité pendant toute la durée de vie de votre nouvel appareil. Nous considérons votre achat comme le début d'une nouvelle relation. Pour que nous puissions continuer à vous servir, veuillez utiliser cette page pour enregistrer les renseignements importants concernant ce produit.

Besoin d'aide?

Visitez le site Web de Frigidaire à **www.frigidaire.com**

Avant de nous contacter, vous pouvez faire plusieurs choses pour nous aider à mieux vous servir.

Lisez ce manuel d'utilisation et d'entretien.

Il contient des instructions qui vous permettent d'utiliser et d'entretenir correctement votre cuisinière.

Si vous avez reçu une cuisinière endommagée

Communiquez immédiatement avec le détaillant (ou l'entrepreneur) qui vous a vendu la cuisinière.

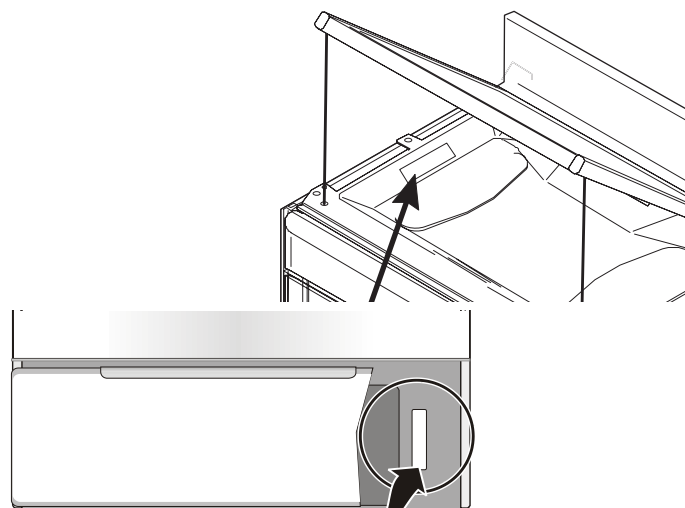
Économies de temps et d'argent.

Consultez la section « Avant de faire appel au service après-vente ». L'information contenue dans cette section vous aidera à résoudre les problèmes qui pourraient survenir. Si une réparation est requise, il suffit d'un appel téléphonique pour l'obtenir. Appelez le service à la clientèle Frigidaire au **1 800 944-9044**.

Enregistrement du produit

L'enregistrement de votre produit nous permet de mieux vous servir. Enregistrez votre produit en ligne à **www.frigidaire.com** ou en nous faisant parvenir la carte d'enregistrement du produit par la poste.

Emplacement du numéro de série



Emplacement du numéro de série : ouvrez le tiroir-gril (certains modèles) ou le tiroir de rangement (certains modèles).

MESURES DE SÉCURITÉ IMPORTANTES

Lisez toutes les instructions avant d'utiliser cet appareil.

Ne tentez pas d'installer ou d'utiliser votre appareil avant d'avoir lu les mesures de sécurité décrites dans ce guide. Les mesures de sécurité présentées dans ce guide sont identifiées par le mot AVERTISSEMENT ou ATTENTION selon le type de risque.

Définitions

! Voici le symbole d'avertissement concernant la sécurité. Il est utilisé pour vous avertir des risques de blessures potentiels. Respectez toutes les mesures de sécurité qui accompagnent ce symbole afin de prévenir les blessures ou d'éviter la mort.

! AVERTISSEMENT

La mention AVERTISSEMENT indique une situation potentiellement dangereuse qui, si elle n'est pas évitée, peut entraîner des blessures graves, voire la mort.

! ATTENTION

La mention ATTENTION signale la présence d'une situation potentiellement dangereuse qui, si elle n'est pas évitée, est susceptible de causer des blessures mineures ou moyennement graves.

➔ IMPORTANT

La mention IMPORTANT indique la présence de renseignements sur l'installation, le fonctionnement, l'entretien ou toute autre information importante qui n'implique aucun danger.

Mesures de Sécurité Importantes

- **Enlevez tout le ruban adhésif et le matériel d'emballage avant d'utiliser la cuisinière.** Détruisez le cartonnage et les sacs en plastique après avoir déballé l'appareil. Ne laissez jamais les enfants jouer avec le matériau d'emballage.
- **Installation adéquate : assurez-vous que l'appareil est correctement installé et mis à la terre par un technicien qualifié, conformément à la dernière édition du National Fuel Gas Code ANSI Z223.1 aux États-Unis ou aux normes CAN/ACG B149.1 et CAN/ACG B149.2 au Canada, et conformément à la dernière édition du National Electrical Code ANSI/NFPA N° 70 aux États-Unis ou à la norme C22.1 de la CSA, Code canadien de l'électricité, partie 1, au Canada, ainsi qu'aux codes locaux.** N'installez la cuisinière que selon les instructions d'installation données dans la documentation fournie avec l'appareil. Demandez à votre marchand de vous recommander un technicien qualifié ainsi qu'un centre de réparation autorisé. En cas d'urgence, sachez comment couper l'alimentation électrique de la cuisinière à la boîte de fusibles ou au disjoncteur.

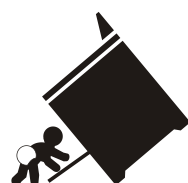
! AVERTISSEMENT

Si l'information de ce guide n'est pas suivie à la lettre, il pourrait en résulter un feu ou une explosion entraînant des dommages matériels, des blessures ou même la mort.

POUR VOTRE SÉCURITÉ :

- Vous ne devez ni entreposer, ni utiliser d'essence ou d'autres vapeurs ou liquides inflammables à proximité de cet appareil ou de tout autre appareil électroménager.
- QUE FAIRE SI VOUS DÉTECTEZ UNE ODEUR DE GAZ :
 - Ne mettez pas d'appareil en marche.
 - Ne touchez à aucun commutateur électrique; n'utilisez aucun téléphone de votre domicile.
 - En utilisant le téléphone d'un voisin, appelez immédiatement le fournisseur de gaz. Suivez les directives données par votre fournisseur de gaz.
 - Si vous ne pouvez joindre votre fournisseur de gaz, appelez les pompiers.
- L'installation et l'entretien de cet appareil doivent être effectués par un installateur qualifié, un technicien de service ou le fournisseur de gaz.

! AVERTISSEMENT

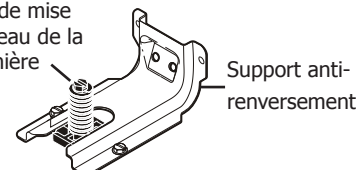


Risque de basculement

- Un enfant ou un adulte peut faire basculer la cuisinière et en décéder.
- Vérifiez que le dispositif anti-renversement a été fixé au plancher ou au mur.
- Assurez-vous d'enclencher le dispositif anti-renversement lorsque la cuisinière est déplacée sur le plancher ou contre le mur.
- Ne faites pas fonctionner la cuisinière si le dispositif anti-renversement n'est pas en place et enclenché.
- Le non-respect de ces instructions peut causer des blessures fatales ou de graves brûlures aux enfants et aux adultes.



Pied de mise à niveau de la cuisinière



Support anti-renversement

Pour vérifier si le support anti-renversement est correctement installé, attrapez le bord arrière de la cuisinière à deux mains. et essayez doucement de faire basculer la cuisinière vers l'avant. Lorsque le support est correctement installé, la cuisinière ne doit pas basculer vers l'avant.

Reportez-vous aux **instructions d'installation** du support anti-renversement fournies avec la cuisinière pour vous assurer que l'installation est effectuée de façon appropriée.

Conservez ces instructions pour vous y reporter ultérieurement.

MESURES DE SÉCURITÉ IMPORTANTES



AVERTISSEMENT

N'UTILISEZ JAMAIS cet appareil comme radiateur indépendant pour chauffer la pièce. Le non-respect de cette directive peut causer une intoxication par monoxyde de carbone.

NE RECOUVREZ JAMAIS les fentes, les trous ni les passages d'air au bas du four et **NE RECOUVREZ JAMAIS** une grille dans sa totalité avec du papier d'aluminium. Vous bloqueriez la circulation d'air autour du four et vous vous exposeriez ainsi à une intoxication par monoxyde de carbone. Le papier d'aluminium peut retenir la chaleur et présenter un risque d'incendie.

S'appuyer sur la cuisinière ou s'asseoir sur ses portes ou ses tiroirs pourrait entraîner des blessures graves et endommager l'appareil. Ne laissez PAS les enfants grimper sur la cuisinière ni jouer autour de celle-ci. Le poids d'un enfant sur une porte de four ouverte peut suffire à faire renverser la cuisinière et ainsi entraîner de graves brûlures ou d'autres blessures.

Rangement à l'intérieur de l'appareil ou sur l'appareil : les articles inflammables ne doivent pas être rangés dans le four, près des éléments de surface, dans le tiroir réchaud ou dans le four intérieur. Cela inclut les articles en papier, en plastique et en tissu (p. ex. les livres de cuisine, les objets en plastique et les chiffons), ainsi que tout liquide inflammable. Ne rangez pas de produits explosifs comme des bombes aérosol sur la cuisinière ou près de celle-ci.

NE LAISSEZ PAS LES ENFANTS SEULS : les enfants ne devraient jamais être laissés seuls ou sans surveillance lorsque l'appareil fonctionne. Ne les laissez jamais s'asseoir ou se tenir debout sur une partie pièce quelconque de l'appareil, notamment le tiroir de rangement, le tiroir-gril inférieur, le tiroir chauffant ou le four double inférieur.



ATTENTION

Ne rangez pas d'objets pouvant intéresser les enfants dans les armoires se trouvant au-dessus de la cuisinière ou sur son dossier. En voulant atteindre ces objets, les enfants risqueraient de se blesser gravement.

- **Enlevez la porte du four si vous rangez ou jetez la cuisinière.**
- **Entretien par l'utilisateur : ne réparez et ne remplacez aucune des pièces de l'appareil à moins d'une recommandation précise dans ce guide.** Afin de réduire les risques de blessures et pour éviter d'endommager l'appareil, toutes les réparations doivent être faites par un technicien qualifié.



IMPORTANT

Pour modèles à allumage électrique seulement : N'essayez pas de faire fonctionner la cuisinière lors d'une panne de courant. En cas de panne, éteignez toujours la cuisinière. Si la cuisinière n'est pas éteinte et que le courant se rétablit, le four se mettra à fonctionner de nouveau. Une fois le courant rétabli, reprogrammez l'horloge et les fonctions du four.



ATTENTION

- **NE TOUCHEZ PAS AUX BRÛLEURS DE SURFACE, AUX ZONES ENTOURANT LES BRÛLEURS, AUX BRÛLEURS DU FOUR NI À L'INTÉRIEUR DU FOUR.** Les brûleurs du four et les brûleurs de surface peuvent être chauds même si aucune flamme n'est visible. Les zones situées près des éléments de surface peuvent devenir suffisamment chaudes pour causer des brûlures. Pendant et après l'utilisation de l'appareil, ne touchez pas ces zones et ne laissez pas vos vêtements ou d'autres produits inflammables entrer en contact avec elles, à moins qu'elles n'aient eu le temps de refroidir. Ces zones comprennent la surface de cuisson, les surfaces orientées vers elle, les ouvertures de l'évent du four et les zones situées à proximité de ces ouvertures, la porte du four et le hublot.
- **Portez des vêtements appropriés : ne portez jamais de vêtements amples ni flottants lorsque vous utilisez cet appareil.** Ne laissez pas les matériaux inflammables et les vêtements venir en contact avec des surfaces chaudes.
- **Ne tentez pas d'éteindre les feux de friture avec de l'eau ou de la farine : étouffez les feux avec un couvercle ou du bicarbonate de soude, ou encore avec un extincteur à poudre sèche ou à mousse.**
- **Lorsque vous faites chauffer de l'huile ou de la graisse, restez près de la cuisinière.** La graisse ou l'huile peuvent prendre feu si elles deviennent trop chaudes.
- **N'utilisez que des maniques sèches : des maniques mouillées ou humides en contact avec des surfaces chaudes peuvent causer des brûlures par la vapeur.** Ne laissez pas les maniques venir en contact avec les éléments chauffants. Ne vous servez pas d'un chiffon ni d'un linge épais à la place d'une manique.
- **Ne chauffez pas de contenants fermés : l'augmentation de la pression pourrait faire exploser le contenant et causer des blessures.**
- **Ne modifiez jamais la cuisinière, que ce soit en enlevant les pieds de mise à niveau, les panneaux, les protège-fils, les supports ou les vis anti-renversement, ou toute autre pièce de la cuisinière.**

MESURES DE SÉCURITÉ IMPORTANTES

INSTRUCTIONS IMPORTANTES CONCERNANT L'UTILISATION DE LA TABLE DE CUISSON

AVERTISSEMENT

Utilisez une flamme de dimension appropriée : réglez la flamme de façon à ce qu'elle ne dépasse pas du bord de l'ustensile. Si vous utilisez des ustensiles de dimension insuffisante, une partie de la flamme du brûleur sera à découvert et pourrait enflammer les vêtements qui entrent en contact avec la flamme. Un bon contact entre l'ustensile et la flamme améliore aussi l'efficacité du brûleur.

- **Sachez quel bouton correspond à chaque brûleur de surface.** Placez un ustensile contenant de la nourriture sur le brûleur avant de le mettre en marche et éteignez le brûleur avant d'enlever l'ustensile.
- **Tournez toujours le bouton à la position « LITE » (Allumage) pour allumer les brûleurs de surface.** Vérifiez si le brûleur s'est allumé. Réglez ensuite la flamme pour qu'elle ne dépasse pas du bord de l'ustensile.
- **Tournez toujours les ustensiles pour que les poignées se trouvent vers l'intérieur et non au-dessus d'un autre brûleur :** pour réduire les risques de brûlure, d'inflammation de matériaux et de renversement causés par le contact accidentel avec l'ustensile, la poignée des ustensiles doit être placée vers l'intérieur et non au-dessus des autres brûleurs de surface.
- **Ne laissez jamais les brûleurs de surface sans surveillance à des réglages élevés :** les débordements peuvent causer de la fumée, la graisse peut s'enflammer ou une casserole laissée vide peut fondre.
- **Ustensiles émaillés :** en raison des brusques changements de température, seuls certains types d'ustensiles en verre, en vitrocéramique, en céramique, en terre cuite, ou d'autres ustensiles émaillés peuvent être utilisés avec la table de cuisson sans risquer qu'ils ne se fendent. Vérifiez les recommandations du fabricant quant à leur utilisation sur une surface de cuisson.
- **Lorsque vous faites flamber des aliments en dessous de la hotte, mettez le ventilateur en marche.**
- **Les rideaux d'air ou les hottes de cuisinières en hauteur,** qui projettent de l'air vers la cuisinière en contrebas, ne doivent pas être utilisés avec des cuisinières à gaz sauf si la hotte et la cuisinière ont été conçues, testées et répertoriées par un laboratoire d'essais indépendant pour pouvoir fonctionner conjointement.

INSTRUCTIONS IMPORTANTES CONCERNANT L'UTILISATION DU FOUR

- **Faites preuve de prudence lorsque vous ouvrez la porte du four, la porte du four inférieur ou le tiroir réchaud :** tenez-vous sur le côté de la cuisinière lorsque vous ouvrez la porte du four et que ce dernier est chaud. Laissez l'air chaud ou la vapeur s'échapper du four avant d'en retirer ou d'y placer des aliments.
- **Ne bloquez pas les conduits de l'évent du four.** Un orifice de ventilation est situé sous le dossier. Si vous touchez les surfaces de cette zone lorsque le four fonctionne, vous risquez de vous brûler gravement. Ne placez pas d'articles en plastique ni d'articles sensibles à la chaleur sur l'évent du four ou à proximité de ce dernier. Ces articles pourraient fondre ou s'enflammer.
- **Installation des grilles de four.** Ne manipulez les grilles du four que lorsque le four est froid. Faites preuve d'une extrême prudence si vous devez déplacer une grille lorsque le four est chaud. Utilisez des maniques et tenez la grille fermement avec les deux mains pour la remettre en place. Ne laissez pas les maniques entrer en contact avec les éléments chauffants du four lorsque ceux-ci sont chauds. Retirez tous les ustensiles qui se trouvent sur la grille avant de l'enlever.
- **Ne vous servez pas de la lèchefrite sans sa grille.** La lèchefrite et sa grille permettent à la graisse de s'écouler et de rester à l'écart de la forte chaleur.
- **Ne recouvrez pas la grille de la lèchefrite de papier d'aluminium. La graisse ainsi exposée pourrait prendre feu.**
- **Revêtements protecteurs :** n'utilisez pas de papier d'aluminium pour recouvrir la sole du four. N'utilisez le papier d'aluminium que selon les recommandations données dans ce guide. Une mauvaise installation de ces revêtements peut entraîner un risque de choc électrique ou d'incendie.

INSTRUCTIONS DE NETTOYAGE IMPORTANTES

- **Nettoyez la cuisinière régulièrement afin que toutes les pièces soient exemptes de graisse qui pourrait s'enflammer.** Faites particulièrement attention à la zone se trouvant près de chaque brûleur de surface. Ne laissez pas la graisse s'y accumuler.
- **Produits de nettoyage et aérosols : suivez toujours les recommandations du fabricant concernant leur utilisation.** N'oubliez pas que les résidus de produits de nettoyage et d'aérosols risquent de s'enflammer et d'entraîner des dommages et/ou des blessures.
- **Nettoyez fréquemment les hottes de ventilation : ne laissez pas de graisse s'accumuler sur la hotte ni sur le filtre.** Suivez les instructions de nettoyage de la hotte du fabricant.

MESURES DE SÉCURITÉ IMPORTANTES

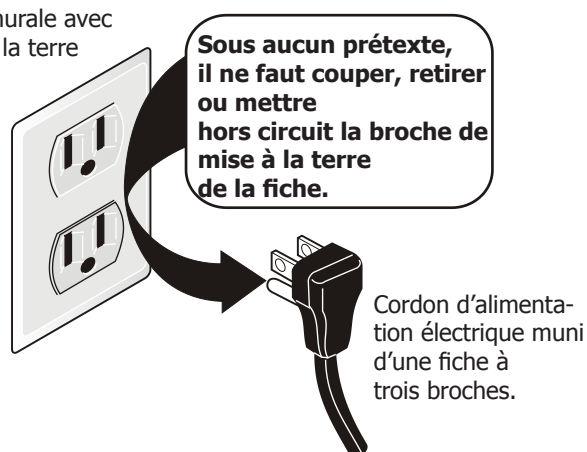
Avis important de sécurité

En vertu de la Safe Drinking Water and Toxic Enforcement Act (loi sur l'eau potable et les produits toxiques), la Californie publie une liste des substances chimiques reconnues par l'État comme pouvant causer le cancer ou perturber les fonctions normales de reproduction. Les fabricants sont tenus d'ajouter des avertissements sur les étiquettes de leurs produits si ces derniers contiennent l'une ou l'autre des substances chimiques figurant sur la liste.

Instructions de mise à la terre

Reportez-vous aux **INSTRUCTIONS D'INSTALLATION** fournies avec cette cuisinière pour des renseignements complets sur l'installation et la mise à la terre.

Prise murale avec mise à la terre



AVERTISSEMENT

Évitez tout risque d'incendie ou de choc électrique. N'utilisez pas de rallonge électrique ni de fiche d'adaptation et n'enlevez pas la broche de mise à la terre du cordon d'alimentation. Le non-respect de cet avertissement peut entraîner des blessures graves, un incendie ou la mort.

Cet appareil est muni d'une fiche à trois broches avec mise à la terre pour assurer votre protection contre les chocs électriques. Cette fiche doit être branchée directement dans une prise correctement mise à la terre. **N'enlevez PAS** la broche de mise à la terre de cette fiche.

Pour des raisons de sécurité personnelles, cette cuisinière doit être correctement mise à la terre. Pour un maximum de sécurité, cette cuisinière doit être correctement mise à la terre. La fiche doit être branchée dans une prise correctement polarisée et mise à la terre.

Si une prise murale à deux alvéoles est la seule prise à votre disposition, il vous revient de demander à un électricien qualifié de la remplacer par une prise murale à trois alvéoles correctement mise à la terre.

Conversion au gaz de pétrole liquéfié

AVERTISSEMENT

Pour éviter les blessures ou même la mort, l'installation de la cuisinière doit être effectuée par un installateur ou un électricien qualifié.

Les ajouts, changements ou conversions requis doivent être faits par un technicien qualifié afin de répondre de façon satisfaisante aux exigences d'utilisation.

Si votre cuisinière à gaz est conçue pour une conversion au gaz de pétrole liquéfié, obtenez un ensemble de conversion au GPL auprès de votre marchand d'électroménagers local. L'ensemble doit être installé par un technicien qualifié. Avant l'installation du nécessaire de conversion au GPL, assurez-vous de lire attentivement et de bien comprendre les instructions d'installation. Lors de l'installation, suivez ces instructions à la lettre.

AVANT L'UTILISATION DU FOUR

Emplacement de l'évent du four

L'évent du four est situé **sous le panneau de commande** (fig. 1). Lorsque le four fonctionne, l'air chaud s'échappe par l'évent. Cette ventilation est nécessaire pour assurer une bonne circulation d'air et de bons résultats de cuisson. **Ne bloquez pas l'évent du four.**

Emplacement de l'évent du four

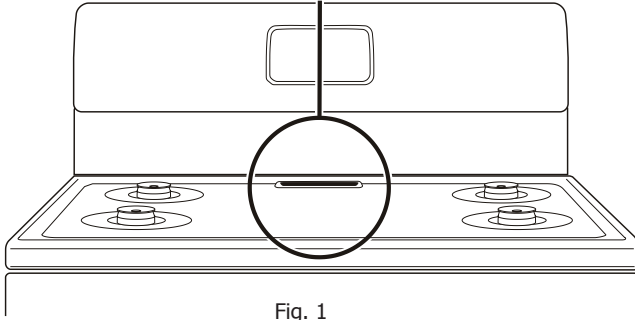
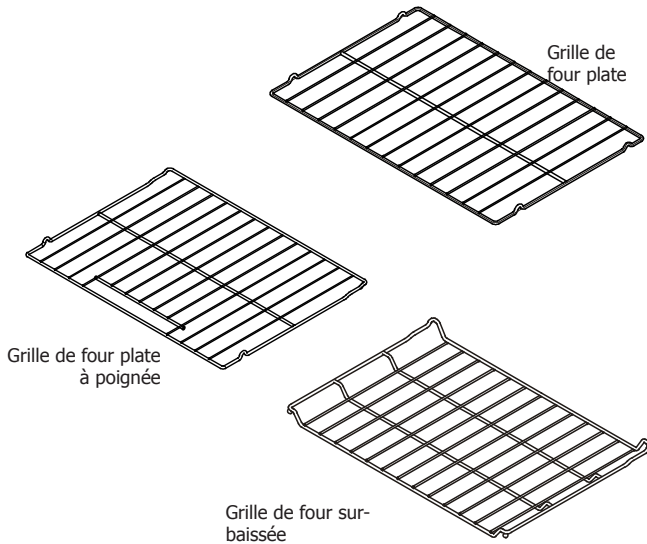


Fig. 1

Types de grilles de four



La **grille de four plate** ou la **grille de four plate à poignée** (certains modèles) peut être utilisée pour la plupart de vos cuissons.

La **grille de four surbaissée** (certains modèles) est conçue pour une insertion de la base de la grille à la moitié de la hauteur normale. Cela permet d'augmenter le nombre de positions de grilles.

Enlever, remplacer et organiser les grilles

Pour enlever une grille, tirez-la vers l'avant jusqu'à ce qu'elle s'arrête. Soulevez l'avant et sortez la grille.

Pour remettre la grille en place, appuyez-la sur les guides des parois du four. Soulevez l'avant et poussez la grille en place.

Disposition - Disposez toujours les grilles de four lorsque le four est froid (avant de l'allumer).

! ATTENTION

Portez toujours des gants isolants lorsque vous utilisez le four. Lorsque la cuisinière est en cours d'utilisation, les grilles et la surface de cuisson deviendront très chaudes, ce qui pourrait causer des brûlures.

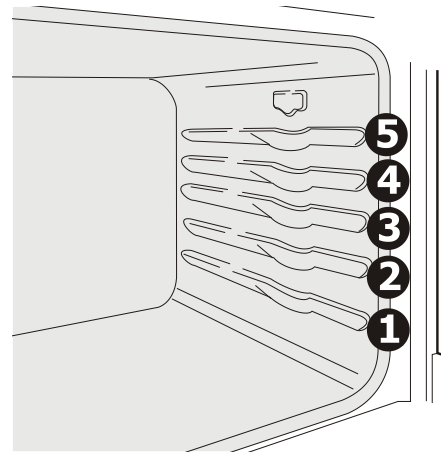


Fig. 2

Position recommandée de la grille par type d'aliment

Type d'aliments	Position
Viande à griller	Consultez la section « Gril »
Biscuits, gâteaux, tartes, petits pains et muffins	2 ou 3
Tartes congelées, gâteau des anges, levure, pain et plats mijotés	1 ou 2
Petites pièces de viande ou de poulet	1 ou 2
Dinde, rôti ou jambon	1

Circulation d'air dans le four

Pour obtenir des résultats de cuisson optimaux, laissez un espace de 5 à 10 cm (2 à 4 po) entre les ustensiles de cuisson pour permettre une circulation d'air adéquate. Assurez-vous également que les ustensiles ne se touchent pas entre eux, qu'ils ne touchent pas la porte, les côtés ou le fond du four. L'air chaud doit circuler autour des ustensiles pour qu'une chaleur uniforme se répartisse autour des aliments.

AVANT L'UTILISATION DES COMMANDES DES ÉLÉMENTS DE SURFACE

Utilisation d'ustensiles appropriés

Pour les meilleurs résultats de cuisson possible, les ustensiles doivent disposer d'un fond plat qui repose à plat sur la grille du brûleur. Avant d'utiliser les ustensiles, vérifiez que leur fond est bien plat en y faisant tourner une règle (fig. 1).

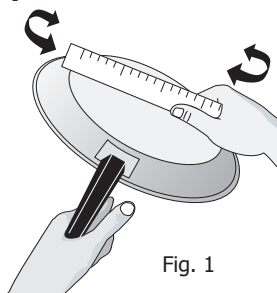


Fig. 1



ATTENTION

Ne placez pas d'articles inflammables comme une salière ou une poivrière, un porte-cuillère ou des sacs d'emballage sur la surface de cuisson lorsque la cuisinière est en cours d'utilisation. Ces articles pourraient fondre ou s'enflammer. Les maniques, les serviettes ou les cuillères en bois peuvent prendre feu si elles sont placées trop près de la table de cuisson de la cuisinière.



IMPORTANT

NE laissez PAS de papier d'aluminium, ou TOUT AUTRE matériau qui peut fondre, entrer en contact avec la table de cuisson de la cuisinière. S'ils fondent, ces articles peuvent endommager la table de cuisson.



REMARQUE

La dimension et le type d'ustensiles utilisés ainsi que la quantité et le genre des aliments à cuire influencent le réglage nécessaire pour obtenir la meilleure cuisson.

Type de matériau des ustensiles

Les matériaux les plus utilisés sont :

Aluminium - Excellent conducteur de chaleur. Certains types d'aliments peuvent le faire noircir (les ustensiles d'aluminium anodisé résistent aux taches et à la corrosion).

Cuivre - Excellent conducteur de chaleur, mais se décolore facilement.

Acier inoxydable - Conducteur de chaleur lent qui donne des résultats de cuisson variables. Il est durable, facile à nettoyer et il résiste aux taches.

Fonte - Conducteur de chaleur lent mais très efficace pour retenir la chaleur. Cuit de façon uniforme une fois la température de cuisson atteinte.

Émail vitrifié sur métal - Les caractéristiques de chauffage varient selon le matériau de base.

Verre - Conducteur de chaleur lent.

Régler la dimension de la flamme

La couleur de la flamme est la clé d'un bon réglage. Une flamme bien réglée est transparente, bleue et à peine visible dans une pièce bien éclairée. Chaque cône de la flamme doit être uniforme et précis. Réglez ou nettoyez le brûleur si la flamme est jaune orangé.

Pour presque tous les types de cuisson, commencez par le réglage le plus élevé, puis choisissez un réglage plus faible pour terminer la cuisson. Suivez les recommandations ci-dessous pour déterminer la dimension de la flamme correspondant aux différents types de cuisson (fig. 2).

Pour la grande friture, servez-vous d'un thermomètre et réglez le bon de commande en conséquence. Si l'huile est trop froide, les aliments l'absorberont et seront gras. Si l'huile est trop chaude, la nourriture rissolera si rapidement que le centre ne cuira pas. N'essayez pas de frire à grande friture une trop grande quantité d'aliments à la fois. Ils risquent de ne pas rissoler ou de ne pas cuire correctement.

Dimension de la flamme*	Type de cuisson
Flamme haute	Pour commencer la majorité des recettes, amener l'eau à ébullition, cuire à feu vif dans une poêle.
Flamme moyenne	Pour maintenir une ébullition lente, épaissir les sauces, cuire à la vapeur.
Flamme basse	Sert à faire mijoter, à pocher et à poursuivre la cuisson.

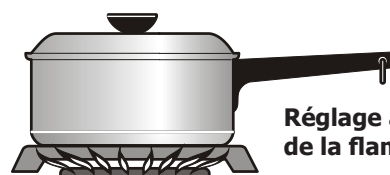
*Ces réglages se basent sur l'utilisation de casseroles en aluminium ou en métal de poids moyen avec couvercle. Ces réglages peuvent varier selon le type de casseroles.

Fig. 2



ATTENTION

Ne laissez jamais la flamme dépasser du bord extérieur de l'ustensile. Une flamme plus haute gaspille l'énergie et augmente les risques de brûlure (fig. 3).



Réglage adéquat de la flamme



Réglage incorrect de la flamme

Fig. 3

COMMANDES DES ÉLÉMENTS DE SURFACE

Réglage des commandes des brûleurs de surface

Choisissez toujours l'ustensile qui convient le mieux à la quantité et au type d'aliment à préparer. Choisissez une dimension de flamme appropriée à l'ustensile. Ajustez le brûleur de façon à ce que la flamme ne dépasse pas le bord extérieur de l'ustensile de cuisson.

Lorsqu'un bouton de commande d'un brûleur est tourné en position d'allumage (**LITE**), le brûleur sélectionné s'allumera automatiquement grâce à l'étincelle produite par l'allumeur électrique.

Réglage des brûleurs de surface

1. Placez l'ustensile au centre de la grille du brûleur de surface. Assurez-vous que l'ustensile est centré et stable sur la grille.
2. Appuyez sur le bouton de commande du brûleur de surface désiré et tournez-le **vers la gauche** pour le dégager de la position « OFF » (Arrêt) (fig. 1).
3. Relâchez le bouton et tournez-le à la position « **LITE** » (ALLUMAGE). Vérifiez si le brûleur à gaz est allumé.
4. Enfoncez le bouton de commande **et tournez-le vers la gauche** jusqu'à l'obtention de la dimension de flamme voulue. Servez-vous des marques du bouton de commande et réglez la flamme au besoin.



Fig. 1

IMPORTANT

- **Ne placez JAMAIS** un ustensile de cuisson sur deux surfaces de cuisson en même temps.
- **NE laissez PAS le papier d'aluminium, ou TOUT AUTRE matériau qui peut fondre, entrer en contact avec la table de cuisson de la cuisinière.** S'ils fondent, ces articles peuvent endommager la surface de cuisson de façon permanente.
- En cas de panne de courant, les brûleurs peuvent s'allumer à la main. Soyez prudent lorsque vous allumez manuellement les brûleurs de surface. Pour ce faire, tenez une allumette allumée au-dessus de la tête du brûleur puis tournez lentement la commande sur « **LITE** » (Allumage). Après l'allumage du brûleur, enfoncez et tournez le bouton pour l'amener à la position désirée.

ATTENTION

Ne placez pas d'articles inflammables comme une salière ou une poivrière, un porte-cuillère ou des sacs d'emballage sur la surface de cuisson lorsque la cuisinière est en cours d'utilisation. Ces articles pourraient fondre ou s'enflammer. Les maniques, les serviettes ou les cuillères en bois peuvent prendre feu si elles sont placées trop près de la table de cuisson de la cuisinière.

REMARQUES

NE faites PAS cuire d'aliments lorsque le bouton de commande du brûleur de surface est à la position « LITE » (allumage). L'allumeur électronique continue de produire une étincelle si le bouton de commande est laissé à cette position. Lorsque vous placez le bouton de commande en position « LITE » (Allumage), tous les allumeurs électroniques produisent une étincelle en même temps. Cependant, seul le brûleur de surface qui a été réglé s'allume.

Mise en conserve

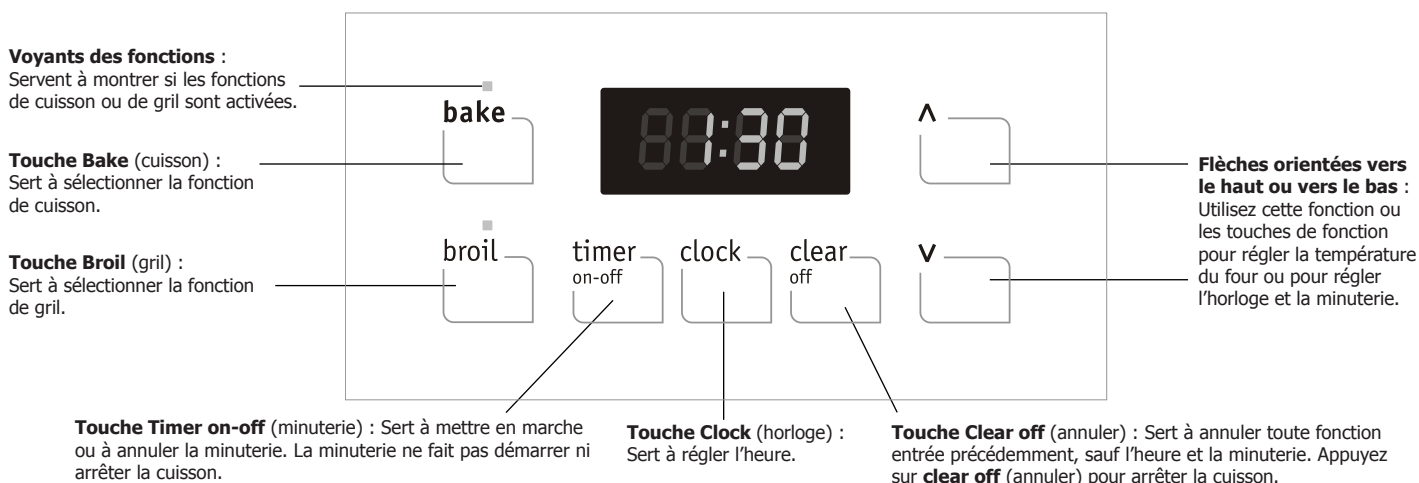
Lisez et respectez les points suivants lorsque vous effectuez des mises en conserve à l'aide de votre électroménager. Informez-vous sur le site Web de l'USDA (United States Department of Agriculture) en vous assurant de lire toutes les informations disponibles et de suivre les recommandations qu'on y trouve pour la mise en conserve.

- N'utilisez que des marmites à fond plat de qualité pour la mise en conserve. Utilisez une règle droite pour vérifier le fond de la marmite.
- Lorsque vous effectuez une mise en conserve à l'aide d'une table de cuisson en vitrocéramique, utilisez uniquement une marmite dont le fond est complètement plat, sans cannelure.
- Vérifiez que le diamètre de la marmite ne dépasse pas les motifs circulaires de l'élément ou du brûleur de surface de 2,5 cm (1 po) au plus. Nous vous recommandons d'utiliser des marmites de diamètre plus petit avec les tables de cuisson à éléments en serpentin et tables de cuisson en vitrocéramique.
- Utilisez l'eau chaude du robinet pour amener l'eau à ébullition plus rapidement.
- Lorsque vous commencez à faire bouillir de l'eau, utilisez d'abord la zone la plus chaude. Une fois l'eau à ébullition, réduisez la chaleur au réglage le plus bas pour maintenir l'ébullition.

FONCTIONS DES COMMANDES DU FOUR

LISEZ ATTENTIVEMENT LES INSTRUCTIONS AVANT D'UTILISER LE FOUR.

Pour utiliser votre four de façon optimale, familiarisez-vous avec les différentes caractéristiques et fonctions des touches décrites ci-dessous.



RÉGLAGE DES COMMANDES DU FOUR

Réglage de l'horloge

Lorsque la cuisinière est branchée pour la première fois ou s'il y a eu interruption de l'alimentation, « 12:00 » clignote sur l'affichage. Nous vous recommandons de toujours régler l'horloge à la bonne heure avant d'utiliser la cuisinière.

Pour régler l'horloge :

1. Appuyez sur la touche **clock** (horloge) une fois (ne maintenez pas la touche enfoncée).
2. Dans les 5 secondes qui suivent, appuyez sur la touche **^** ou **v** et maintenez-la enfoncée jusqu'à ce que l'heure juste s'affiche.

Changer le mode d'affichage de la température (°F ou °C)

Le régulateur électronique du four est réglé pour afficher la température en °F (Fahrenheit) lorsqu'il quitte l'usine. L'affichage peut être configuré pour afficher les températures en Fahrenheit ou en Celsius.

Pour changer le mode d'affichage de la température de °F à °C (Celsius) ou de °C à °F (Fahrenheit).

1. Appuyez sur la touche **broil** (gril) et maintenez-la enfoncée pendant 6 à 8 secondes jusqu'à ce que « °F » ou « °C » s'affiche. À ce moment, l'afficheur indiquera le mode d'affichage actuel, qu'il soit réglé en °F ou en °C. Avant de continuer, lisez les remarques ci-dessous.
2. Appuyez sur **^** ou **v** sur la touche pour alterner entre °F (Fahrenheit) ou °C (Celsius).
3. Pour accepter la modification, attendez que la commande du four émette le bip d'acceptation (voir **Remarques** ci-dessous).
4. L'affichage réaffichera l'heure du jour et le mode d'affichage de la température sera modifié la prochaine fois que le four sera réglé pour la cuisson ou le grill.

REMARQUES

- Si vous changez d'avis au cours du processus de modification du mode d'affichage de la température, appuyez une fois sur la touche **clear off** (annuler) avant le bip d'acceptation.
- Le mode d'affichage de la température ne peut être modifié lorsque le mode de cuisson ou de grill est activé.

RÉGLAGE DES COMMANDES DU FOUR

Réglage de la minuterie

1. Appuyez sur la touche **timer on-off** (minuterie).
2. Appuyez sur **▲** pour faire avancer l'heure par intervalles d'une minute. Appuyez sur la touche **▲** et maintenez-la enfoncée pour faire avancer l'heure par intervalles de 10 minutes. La minuterie peut être réglée pour toute durée située entre 1 minute et 11 heures 59 minutes.
Remarque : Si vous appuyez d'abord sur la touche **▼**, la minuterie indiquera 11 heures et 59 minutes.
3. Lorsque la durée programmée s'est écoulée, la minuterie sonne pendant 3 secondes. 0:00 s'affiche jusqu'à ce que vous appuyez sur la touche **timer on-off** (minuterie).

Pour changer la durée de la minuterie pendant qu'elle fonctionne :

Lorsque la minuterie est active et que la durée est affichée, maintenez enfoncée la touche **▲** ou **▼** pour augmenter ou diminuer la durée restante.

Pour annuler la minuterie avant que le temps programmé ne soit écoulé :

Appuyez une fois sur la touche **timer on-off** (minuterie).

Réglage de la cuisson

Le four peut être programmé pour la cuisson à une température de 77 °C à 287 °C (170 °F à 550 °F). La température par défaut préréglée en usine est 350 °F (177 °C).

Pour régler la cuisson

1. Appuyez sur **bake** (cuisson). « — — — » s'affiche.
2. Dans les 5 secondes qui suivent, appuyez sur **▲** ou **▼**. « 350 °F (177 °C) » s'affiche. En appuyant sur la touche **▲** ou **▼** et en la maintenant enfoncée, la température peut alors être ajustée par intervalles de 5 °F (1 °C si l'affichage est en Celsius).
3. Dès que vous relâchez la touche **▲** ou **▼**, le four se met à préchauffer pour atteindre la température sélectionnée. Lorsque le four atteint la température de cuisson voulue, la commande émet un signal sonore.

Pour changer la température du four une fois la cuisson commencée :

1. Appuyez sur **bake** (cuisson). Vérifiez la température de cuisson affichée pour voir si elle doit être changée.
2. Appuyez sur la touche **▲** pour augmenter ou sur **▼** pour réduire la température à la température voulue.

REMARQUES

- La minuterie ne fait **pas** démarrer ni arrêter la cuisson. Elle sert de minuterie additionnelle dans la cuisine et émet un signal sonore lorsque la durée programmée s'est écoulée. La minuterie peut être utilisée de façon indépendante ou avec toute autre fonction du four.
- Si une autre fonction est activée lorsque la minuterie est activée, cette dernière apparaît dans l'afficheur. Pour avoir accès aux informations concernant les autres fonctions, appuyez sur la touche de celles-ci.

REMARQUE

Pour annuler la cuisson en tout temps, appuyez sur **clear off** (annuler).

IMPORTANT

Les casseroles à fini foncé ou mat absorbent davantage la chaleur que les casseroles à fini brillant, ce qui peut noircir ou brunir excessivement les aliments. Il pourrait être nécessaire de réduire la température du four ou la durée de cuisson pour empêcher le brunissement excessif de certains aliments. Les casseroles au fini foncé sont recommandées pour les tartes. Les casseroles au fini brillant sont recommandées pour les gâteaux, les biscuits et les muffins.

RÉGLAGE DES COMMANDES DU FOUR

Réglage du grill

Utilisez le mode de cuisson au grill pour cuire des viandes qui nécessitent une exposition directe à une source de chaleur intense et pour obtenir de bons résultats de brunissage. Utilisez le tiroir-grill et la grille en combinaison avec la lèchefrite et la grille de cette dernière lorsque vous optez pour la cuisson au grill. La grille du tiroir-grill peut être placée à trois différentes positions.



AVERTISSEMENT

- **N'UTILISEZ PAS** le four ou le tiroir-grill pour y ranger des articles. Les articles qui y seraient placés pourraient prendre feu.
- Si un feu se produit dans le four, fermez la porte et le tiroir, puis éteignez le four. Si le feu ne s'éteint pas, servez-vous d'un extincteur. **NE JETEZ PAS** d'eau ni de farine sur le feu. La farine peut être explosive.



ATTENTION

- **Portez toujours des gants isolants lorsque vous utilisez le four ou le tiroir-grill.** Lorsque la cuisinière est en marche, le four, la surface de cuisson, le tiroir-grill et les grilles deviendront très chaudes, ce qui pourrait causer des brûlures.
- La lèchefrite et la grille permettent à la graisse de s'écouler et de rester à l'écart de la forte chaleur dégagée par le grill. **N'UTILISEZ PAS** la lèchefrite sans sa grille. **NE COUVREZ PAS** la grille de **papier d'aluminium**. La graisse ainsi exposée pourrait prendre feu.

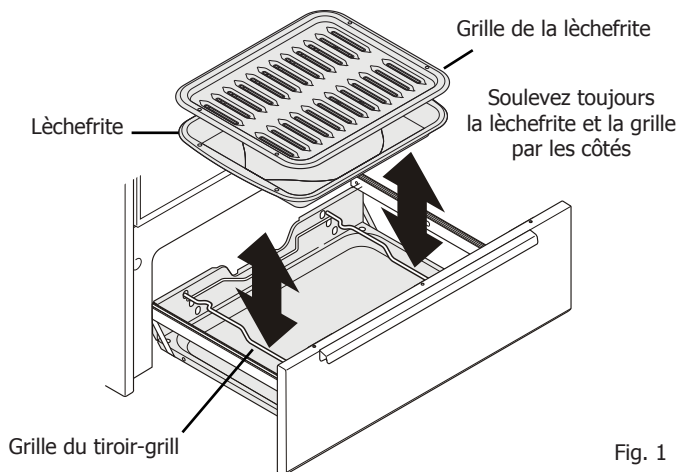


Fig. 1



REMARQUES

- Pour une cuisson médium, placez la grille du grill prêt du brûleur de four (position centrale ou supérieure). Pour des aliments bien cuits, comme du poulet, des queues de langoustes ou des tranches épaisses de viande, placez la grille le plus loin possible du brûleur (position inférieure).
- Pour des résultats de brunissage optimaux, fermez le tiroir-grill et **préchauffez-le pendant 5 minutes** avant d'y mettre les aliments.

3 trous de positionnement à l'arrière

Inclinez vers le haut l'avant de la grille pour la retirer ou l'ajuster

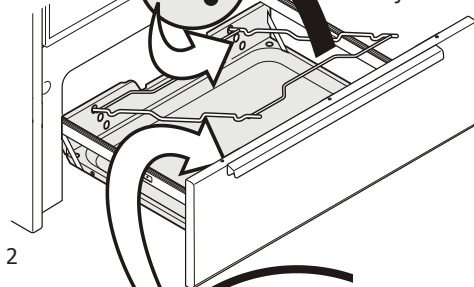


Fig. 2

3 fentes de positionnement à l'avant

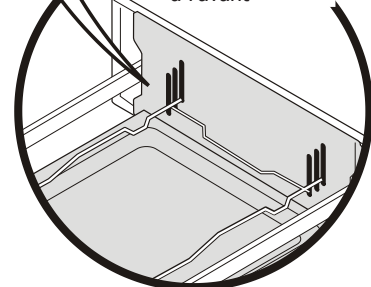


Fig. 3

Pour programmer la cuisson au grill

1. Tirez sur le tiroir-grill jusqu'à ce qu'il s'arrête.
2. Enlevez la lèchefrite et sa grille (fig. 1).
3. Au besoin, repositionnez la grille du tiroir-grill lorsque la cuisinière est froide. Assurez-vous de lire les recommandations sur les positions de la grille du grill (voir les **Remarques**).
4. Au besoin, changez la position de la grille du grill en la soulevant par l'avant et en la tirant pour la sortir complètement des trous de positionnement situés à l'arrière du tiroir-grill (voir fig. 2). Replacez l'arrière de la grille dans l'un des trois trous de positionnement et laissez l'avant de la grille coulisser en place dans les fentes correspondantes à l'avant du tiroir-grill (fig. 3). Assurez-vous que la grille est de niveau avant d'utiliser la cuisson au grill.
5. Placez la grille de la lèchefrite à l'intérieur de cette dernière et déposez-y les aliments préparés. Placez la lèchefrite contenant les aliments sur la grille du tiroir-grill, tel qu'illustré (voir fig. 1). Refermez complètement le tiroir-grill.
6. Appuyez sur **broil** (grill). « — — » s'affiche.
7. Appuyez sur la touche **▲** ou **▼** et maintenez-la enfoncée jusqu'à ce que le réglage de grill désiré s'affiche. Appuyez sur **▲ HI** (Élevé) pour une cuisson au grill élevée ou sur **▼ LO** (Bas) pour une cuisson au grill basse. La plupart des aliments peuvent être passés sous le grill au réglage élevé (**HI**). Choisissez le réglage **LO** (bas) du grill afin d'éviter de trop brunir ou d'assécher les aliments qui doivent être bien cuits.
8. Passez la viande au grill sur un côté jusqu'à ce qu'elle brunisse. Retournez-la et faites-la griller de l'autre côté.
9. Lorsque la cuisson au grill est terminée, appuyez sur **clear off** (annuler).

RÉGLAGE DES COMMANDES DU FOUR

Ajustement de la température du four

Votre four a été réglé et testé en usine de façon à fournir une température de cuisson précise. Au cours des premières utilisations, suivez attentivement les durées et les températures recommandées dans vos recettes. Si vous croyez que le four chauffe trop ou pas assez pour les durées indiquées dans vos recettes, vous pouvez ajuster le régulateur pour que le four chauffe plus ou moins que la température indiquée.

Pour ajuster la température du four :

1. Appuyez sur la touche **bake** (cuisson) et maintenez-la enfoncée jusqu'à ce que l'afficheur clignote pendant qu'il affiche la température 00 réglée à l'usine. Si la température du four a déjà été ajustée par rapport à celle réglée à l'usine, ce sera plutôt la valeur de cet ajustement de température qui s'affichera dans l'afficheur.
2. Vous pouvez faire augmenter la température par intervalles de 5 °F à chaque fois que vous appuyez sur la touche **▲**. Vous pouvez également régler la température par intervalles de 5 °F à chaque fois que vous appuyez sur la touche **▼** (la température peut être ajustée entre 35°F à -35° F).
3. Pour accepter la modification, attendez que la commande du four émette le bip d'acceptation (**voir Remarques** ci-dessous).
4. Le réglage de la température a été accepté par les commandes du four et l'afficheur revient au mode d'affichage de l'heure.

Fonctionnement de la lampe du four

(certains modèles)

Sur certains modèles, l'éclairage du four S'ALLUME automatiquement à l'ouverture de la porte. Appuyez sur l'interrupteur de la lampe du four situé sur le panneau de contrôle supérieur gauche pour allumer et éteindre la lampe interne du four en tout temps, quand la porte est fermée (fig. 1).

La lampe du four est située en haut à gauche, sur la paroi arrière du four. Pour remplacer l'ampoule du four, reportez-vous au paragraphe « Remplacement de l'ampoule du four » dans la section **Entretien et nettoyage**.

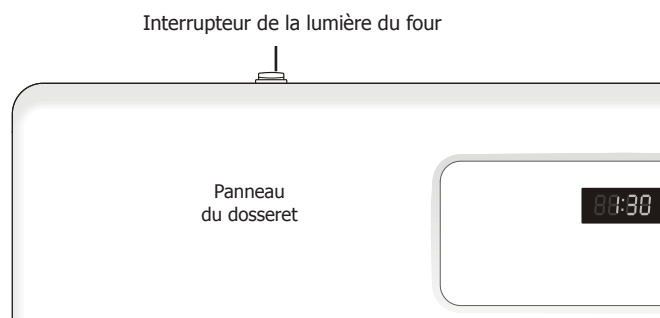


Fig. 1

REMARQUES

- Si vous changez d'avis au cours du processus de réglage de la température du four, appuyez une fois sur la touche **clear off** (annuler) avant le bip d'acceptation.
- La fonction de réglage de la température ne peut être modifiée si la fonction de **cuisson** ou de **gril** est activée.
- Vous pouvez également procéder à un tel réglage lorsque la température de votre four est réglée pour fonctionner **en degrés Celsius (°C)**. Dans ce cas, vous pouvez augmenter ou diminuer la température par intervalles de 1 °C en appuyant sur la touche **▲** ou **▼** sur les flèches pointant vers le haut (maximum +18 °C) ou vers le bas (maximum -18 °C).
- **N'UTILISEZ PAS** de thermomètre, comme ceux que l'on trouve dans les épiceries, pour vérifier le réglage de la température intérieure de votre four. Ces thermomètres de four peuvent indiquer des températures qui varient de 20 à 40 degrés par rapport aux températures réelles.

ENTRETIEN ET NETTOYAGE

Recommandations de nettoyage

Type de surface	Recommandation
<ul style="list-style-type: none">• Boutons de commande• Pièces peintes• Garnitures décoratives peintes• Garnitures en aluminium, en plastique ou en vinyle poulet	<p>Pour le nettoyage général, utilisez de l'eau chaude savonneuse et un chiffon. Pour les taches rebelles et la graisse accumulée, appliquez un détergent liquide directement sur la saleté. Laissez agir pendant 30 à 60 minutes. Rincez avec un chiffon humide et séchez. N'utilisez aucun produit abrasif sur ces surfaces, au risque de les rayer. Pour enlever les boutons de commande, mettez-les à la position OFF (arrêt); tenez-les bien et enlevez-les de leur axe en les tirant droit vers vous. Pour remettre les boutons en place après le nettoyage, alignez les méplats du bouton et de l'axe, puis poussez les boutons en place.</p>
<ul style="list-style-type: none">• Tableau de commande• Garnitures décoratives (certains modèles)	<p>Avant de nettoyer le tableau de commande, placez toutes les commandes à OFF (ARRÊT) et enlevez les boutons du panneau au besoin. Nettoyez avec un chiffon et de l'eau savonneuse chaude. Assurez-vous de bien essorer l'excédent d'eau du chiffon avant d'essuyer le tableau de commande, surtout autour des commandes. Un surplus d'eau autour des commandes risquerait d'endommager l'appareil. Rincez à l'eau claire en utilisant un chiffon, et assurez-vous d'essorer l'excédent d'eau du chiffon avant d'essuyer le tableau de commande.</p>
<ul style="list-style-type: none">• Acier inoxydable (certains modèles)	<p>Nettoyez les taches tenaces avec un linge et de l'eau savonneuse chaude. Rincez à l'eau claire et essuyez avec un linge. N'utilisez pas de produit de nettoyage à concentration élevée en chlore ou en chlorure. N'utilisez pas de produit de récurage trop puissant. N'utilisez que des produits nettoyants pour la cuisine destinés au nettoyage de l'acier inoxydable. Assurez-vous d'essuyer les produits nettoyants de la surface pour éviter, lors du chauffage, la formation de taches bleuâtres qui ne pourront être enlevées.</p>
<ul style="list-style-type: none">• Intérieur du four et revêtement de porte• Lèchefrite et grille en émail vitrifié (certains modèles)	<p>Pour enlever la plupart des taches, frottez doucement avec un tampon à récurer anti-rayures savonneux. Rincez au moyen d'un mélange à parts égales d'eau et d'ammoniaque. Au besoin, recouvrez les taches rebelles d'un papier essuie-tout trempé dans de l'ammoniaque et laissez agir pendant 30 à 40 minutes. Rincez bien à l'eau claire avec un chiffon humide, puis frottez avec un tampon à récurer anti-rayures savonneux. Rincez et séchez avec un chiffon propre. Ne laissez pas les renversements contenant beaucoup de sucre ou d'acide (comme le lait, les tomates, la choucroute, les jus de fruits ou la garniture pour tarte) sur la surface, car cela risque de causer des taches ternes, même après le nettoyage.</p> <p>L'intérieur du four est revêtu d'émail vitrifié que vous pouvez nettoyer à l'aide de produits nettoyants pour four, en suivant les instructions du fabricant. Après le nettoyage, enlevez bien tous les produits de nettoyage, sinon l'émail risque de s'abîmer lors des prochaines utilisations de l'appareil. Ne pulvérisez pas de produits nettoyants sur les commandes électriques. Ne pulvérisez pas de produit nettoyant sur la sonde de température et ne permettez pas qu'une couche de produit nettoyant se forme sur celle-ci. Ne pulvérisez pas de produits nettoyants sur le joint et la garniture de la porte, les glissières, les poignées et les surfaces extérieures de la cuisinière.</p> <p>Nettoyez toute saleté sur le cadre de la cuisinière, le revêtement de la porte autour du joint et la petite surface située au centre, devant, sur la sole du four. Nettoyez à l'aide d'une eau chaude et savonneuse. Rincez à l'eau claire et essuyez avec un linge.</p>
<ul style="list-style-type: none">• Grilles du four	<p>Retirez les grilles du four avant de le nettoyer. Nettoyez-les en utilisant un produit de nettoyage abrasif doux en suivant les instructions du fabricant. Rincez à l'eau claire et séchez.</p>
<ul style="list-style-type: none">• Porte du four	<p>Utilisez du savon et de l'eau pour bien nettoyer le dessus, les côtés et l'avant de la porte du four. Rincez bien. Vous pouvez utiliser un nettoyant pour vitres sur la fenêtre externe de la porte du four. Ne trempez pas la porte dans l'eau. Ne laissez pas d'eau ni de nettoyant pour vitres entrer dans les événements de la porte. N'utilisez pas de produits de nettoyage pour fours, de poudres à récurer ni d'autres produits de nettoyage puissants et abrasifs sur l'extérieur de la porte du four.</p>
<ul style="list-style-type: none">• Surface de cuisson et zones encastrées et concaves, têtes de brûleur et capuchons	<p>Ne pulvérisez aucun produit de nettoyage pour fours sur le dessus de la table de cuisson. Consultez les instructions de nettoyage de la table de cuisson et des brûleurs de surface dans la section Entretien et nettoyage.</p>

Précautions pour le nettoyage

ATTENTION

- Afin d'éviter les brûlures, **ÉTEIGNEZ** tous les brûleurs et laissez-les refroidir avant de suivre l'une ou l'autre des instructions de nettoyage suivantes.
- Les ajouts, changements ou conversions requis doivent être faits par un technicien autorisé et qualifié afin de répondre de façon satisfaisante aux exigences d'utilisation.

Nettoyez la surface de cuisson régulièrement. Essuyez-la avec un linge propre et humide, puis séchez-la pour éviter les égratignures.

Les orifices des têtes de brûleur de surface doivent être propres pour empêcher un mauvais allumage et une flamme inégale. Veuillez vous reporter aux sections suivantes pour plus de détails.

Nettoyage des zones encastrées et concaves de la surface de cuisson

Vous pouvez nettoyer les renversements sur les zones encastrées ou concaves en les épongeant avec un chiffon absorbant. Rincez avec un chiffon propre et humide, puis séchez.

Nettoyage des grilles des brûleurs

- Nettoyez les grilles lorsqu'elles sont froides.
- Utilisez un tampon à récurer non abrasif en plastique et un produit de nettoyage légèrement abrasif.
- Les résidus d'aliments acides peuvent endommager le fini des grilles. Nettoyez-les immédiatement lorsque les grilles sont refroidies.
- Essuyez complètement les grilles immédiatement après le nettoyage.

AVERTISSEMENT

N'ALLUMEZ PAS les brûleurs lorsque la surface de cuisson est relevée pour être nettoyée. Assurez-vous que la surface est complètement baissée et bien en place avant d'allumer les brûleurs.

ATTENTION

Lorsque vous abaissez la surface de cuisson, saisissez-la par les côtés du bout des doigts seulement. Faites attention à ne pas vous pincer les doigts. **Ne faites pas tomber et ne forcez pas** la surface de cuisson en la soulevant ou en l'abaissant au risque de l'endommager.

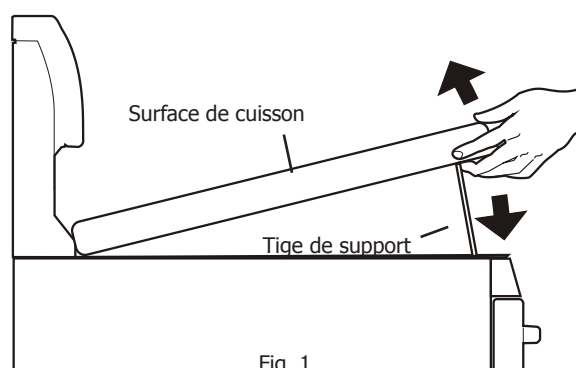


Fig. 1

Soulever et abaisser la surface de cuisson

1. **Enlevez les grilles des brûleurs** lorsque la surface de cuisson est refroidie et placez-les de côté.
2. Saisissez les côtés de la surface de cuisson, puis soulevez-la par devant (fig. 1).
3. Soulevez la surface assez haut pour que les tiges de support s'enclenchent. Les **tiges de support** vont supporter la surface à sa position relevée.
4. Au besoin, nettoyez en dessous à l'aide d'un chiffon propre et d'eau savonneuse chaude, puis séchez.
5. Pour abaisser la surface de cuisson, saisissez chaque coin de la table en repoussant les tiges à l'aide de la paume de votre main. Ceci libère le support cranté. Tenez la surface et faites-la coulisser en place.

ENTRETIEN ET NETTOYAGE

Nettoyage de la surface de cuisson et des brûleurs de surface (suite)

Nettoyage des têtes de brûleurs de surface

Pour que le débit de gaz soit approprié, il peut s'avérer nécessaire de nettoyer les orifices des brûleurs. Avant de procéder au nettoyage, assurez-vous que les brûleurs sont éteints. Utilisez d'abord un chiffon propre HUMIDE pour essuyer les renversements. Retirez tout résidu d'aliment situé dans les orifices des brûleurs en utilisant une petite brosse non abrasive, comme une brosse à dents, puis essuyez à l'aide d'un chiffon humide. Pour nettoyer les saletés tenaces situées dans les orifices des brûleurs, utilisez un fil métallique fin ou une aiguille. Assurez-vous de bien nettoyer les résidus qui se trouvent sur l'électrode. Prenez soin de ne pas toucher l'électrode avec un objet dur pour ne pas l'endommager.

Retrait et remise en place des brûleurs de surface

Retrait des brûleurs

1. Retirez les vis d'expédition à l'aide d'un tournevis Phillips. Vous trouverez l'emplacement des vis à la figure 1.
2. Penchez le brûleur du côté le plus proche de la barre de support jusqu'à ce que la patte de positionnement soit libérée (inclinez les brûleurs avant du côté droit et les brûleurs arrière du côté gauche). Déplacez les brûleurs vers l'arrière de la cuisinière. Ceci les éloigne de la soupape de gaz à l'avant de la cuisinière.

Remise en place des brûleurs

1. Coulez le tube de brûleur par-dessus la soupape de gaz à l'avant de la cuisinière (brûleurs avant pour soupape droite et brûleurs arrière pour soupape gauche de chaque côté de la cuisinière).
2. Inclinez le brûleur pour que la patte de positionnement coulisse dans la fente de la barre de support. Assurez-vous que les brûleurs sont **correctement** placés sur la barre de support et qu'ils sont de **niveau**.
3. Remplacez les vis de transport.

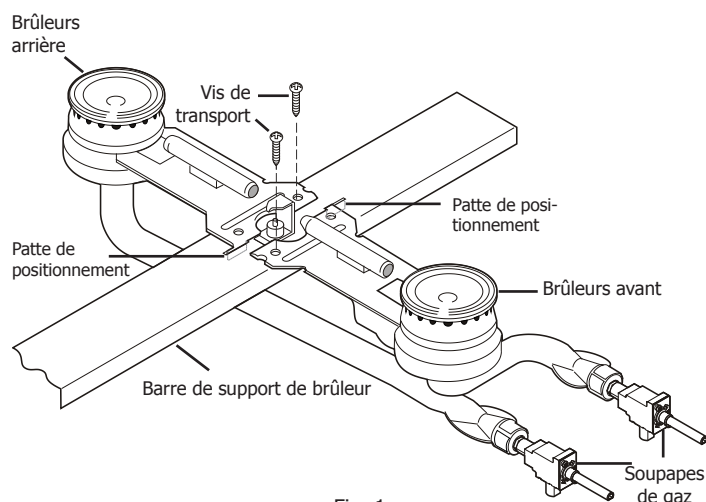


Fig. 1

Remplacement de l'ampoule du four (certains modèles)



ATTENTION

Assurez-vous que la cuisinière est débranchée et que toutes les pièces sont FROIDES avant de remplacer l'ampoule du four. Portez un gant en cuir pour vous protéger contre le bris éventuel du verre.

Remplacement de l'ampoule du four

1. Coupez l'alimentation électrique ou débranchez la cuisinière.
2. Remplacez l'ampoule par une ampoule neuve de 40 W pour appareils électroménagers.
3. Rétablissez le courant (ou rebranchez l'appareil).
4. Si votre cuisinière est munie d'une horloge, il faudra la remettre à l'heure. Pour ce faire, consultez la section «Réglage de l'horloge», dans le présent guide.

ENTRETIEN ET NETTOYAGE

Retrait et remise en place de la porte du four

ATTENTION

Pour éviter les blessures lorsque vous retirez ou remplacez la porte du four, suivez attentivement les instructions et tenez toujours la porte du four ouverte en éloignant vos mains des charnières.

La porte est lourde. Pour la ranger de façon temporaire, mais sûre, posez-la à plat, l'intérieur de la porte vers le bas.

Pour retirer la porte du four :

1. Ouvrez complètement la porte du four (parallèlement au sol - fig. 1).
2. Abaissez complètement les verrous des charnières de gauche et de droite du cadre du four vers la porte du four (fig. 2). Vous pourriez avoir besoin d'un petit tournevis à tête plate.
3. Tenez fermement les deux côtés de la porte du four (n'utilisez pas la poignée de la porte; fig. 3).
4. Fermez la porte à la position d'arrêt pour gril (la porte du four arrête à cette position juste avant de se fermer complètement).
5. Lorsque la porte est à la position d'arrêt pour gril, soulevez les bras des charnières sur les tiges situées de chaque côté du cadre du four (fig. 4).

Pour remettre la porte du four en place :

1. Tenez fermement les deux côtés de la porte du four (n'utilisez pas la poignée de la porte; fig. 3).
2. En tenant la porte dans le même angle que pour le retrait, posez le crochet du bras de charnière sur les tiges situées de chaque côté du cadre de la porte (fig. 4). Les crochets des bras de charnière doivent être bien assis sur les tiges.
3. Ouvrez complètement la porte du four (parallèle au sol; fig. 1).
4. Poussez les verrous des charnières de droite et de gauche vers le haut et dans le cadre du four (fig. 2) jusqu'à ce qu'ils soient en position verrouillée.
5. Fermez la porte du four.

Entretien de la porte : la plupart des portes possèdent une vitre qui peut casser. Lisez les recommandations suivantes :

- Ne fermez pas la porte du four tant que toutes les grilles ne sont pas bien en place.
- Ne heurtez pas la vitre avec des casseroles, des ustensiles ou tout autre objet.
- Égratigner, cogner et frapper la vitre ou la soumettre à des tensions indues peut affaiblir sa structure et augmenter le risque de bris dans le futur.

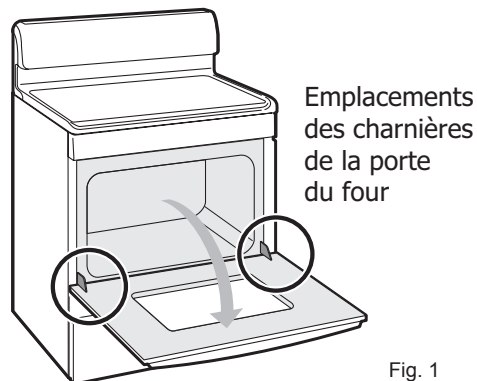


Fig. 1

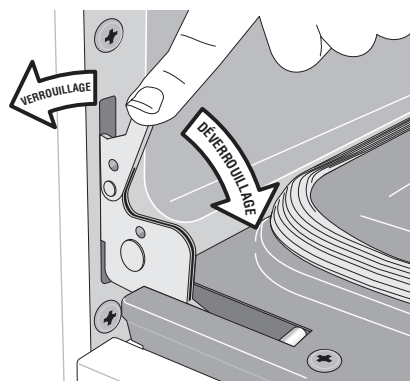


Fig. 2

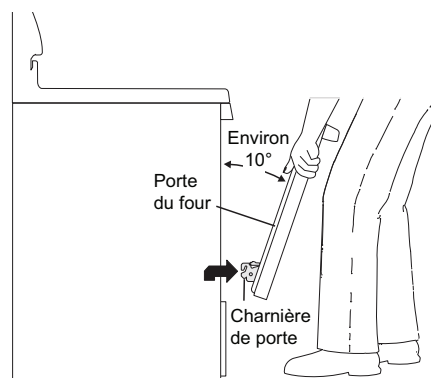


Fig. 3

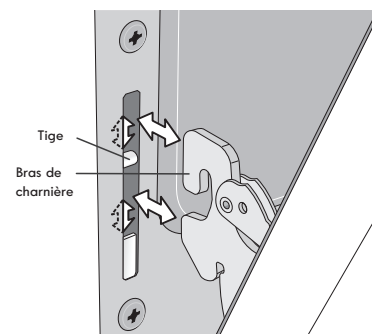


Fig. 4

Problème	Solution
Mauvais résultats de cuisson.	<ul style="list-style-type: none"> De nombreux facteurs affectent les résultats de cuisson. Assurez-vous d'utiliser la bonne position de grille. Centrez la nourriture dans le four et disposez les plats de façon à permettre une bonne circulation d'air. Laissez le four préchauffer à la température choisie avant d'y placer les aliments. Essayez d'ajuster la durée de cuisson ou la température recommandée dans la recette. Si vous pensez que le four est trop chaud ou pas assez, consultez la section Ajustement de la température du four, de ce guide.
La cuisinière ne fonctionne pas.	<ul style="list-style-type: none"> L'heure n'est pas réglée. L'horloge doit d'abord être mise à l'heure pour que le four fonctionne. Consultez « Réglage de l'horloge » dans la section Commandes du four Assurez-vous que la fiche du cordon d'alimentation est bien branchée. Le câblage n'est pas complet. Communiquez avec votre marchand ou un réparateur autorisé. Panne de courant. Vérifiez l'éclairage de la maison pour vous en assurer. Appelez la compagnie d'électricité de votre région.
Le four ne fonctionne pas.	<ul style="list-style-type: none"> Assurez-vous que les commandes du four sont correctement réglées à la fonction de cuisson souhaitée. Reportez-vous à la section Réglage des commandes du four du présent guide ou consultez les instructions contenues dans le paragraphe « La cuisinière ne fonctionne pas » de cette page.
Les brûleurs de surface ne s'allument pas.	<ul style="list-style-type: none"> La commande n'est pas complètement en position « LITE » (Allumage). Enfoncez le bouton de commande et tournez-le sur « LITE » (Allumage) pour que le brûleur s'allume, puis tournez le bouton de commande pour obtenir la dimension de flamme voulue. Les orifices des brûleurs sont obstrués. Éteignez le brûleur, puis utilisez une aiguille ou un fil métallique fin pour nettoyer les fentes des têtes des brûleurs et orifices d'allumage. Pour de plus amples instructions sur le nettoyage, consultez les instructions de nettoyage de la table de cuisson et des brûleurs dans la section Entretien et nettoyage. Le cordon d'alimentation de la cuisinière n'est pas branché (modèles à allumage électrique seulement). Assurez-vous que le cordon d'alimentation est bien branché dans la prise électrique. Il y a une panne d'électricité (modèles à allumage électrique seulement). Les brûleurs peuvent être allumés manuellement. Reportez-vous à la section Réglage des commandes des brûleurs de surface.
La flamme ne fait pas tout le tour du chapeau du brûleur.	<ul style="list-style-type: none"> Les fentes des brûleurs sont obstruées. Lorsque le brûleur de surface est ÉTEINT, débouchez les orifices à l'aide d'un fil métallique fin ou d'une aiguille. Il reste de l'humidité après le nettoyage. Ventilez légèrement la flamme et laissez le brûleur fonctionner jusqu'à ce que la flamme soit complète. Séchez complètement les brûleurs de surface et suivez les instructions contenues dans la partie « Nettoyage de la table de cuisson et des brûleurs de surface » de la section Entretien et nettoyage.
La flamme est orange.	<ul style="list-style-type: none"> Des particules de poussière se trouvent dans la conduite de gaz principale. Laissez le brûleur fonctionner quelques minutes jusqu'à ce que la flamme devienne bleue. Dans les régions côtières, l'air salin produit inévitablement une flamme légèrement orangée.

Problème	Solution
Le four dégage beaucoup de fumée lors de la cuisson au grill.	<ul style="list-style-type: none">• Réglage incorrect. Suivez les instructions pour la cuisson au grill dans la section Réglage des commandes du four.• Le tiroir-gril est ouvert. Assurez-vous que le tiroir-gril est fermé.• La viande est placée trop près du brûleur du grill. Changez la position de la grille du tiroir-gril en laissant plus de place entre la viande et le brûleur.• La viande n'est pas correctement préparée. Enlevez l'excédent de gras. Taillez les bords de gras restants pour qu'ils ne se soulèvent pas, sans couper dans le maigre.• La grille et la lèchefrite sont à l'envers et la graisse ne s'écoule pas. Placez toujours la grille sur la lèchefrite en plaçant les nervures vers le haut et les fentes vers le bas pour permettre à la graisse de s'écouler dans la lèchefrite.• La graisse s'est accumulée sur les parois du tiroir. Un nettoyage régulier est nécessaire si vous utilisez fréquemment la cuisson au grill. La graisse accumulée et les débordements produisent une fumée excessive.
Flammes à l'intérieur du four ou fumée sortant de l'orifice de ventilation.	<ul style="list-style-type: none">• Il y a trop de résidus de cuisson dans le four. Cette situation peut se produire lorsque des tartes débordent ou que de grandes quantités de graisse ont été laissées sur la sole du four. Essayez les débordements excessifs avant de mettre le four en marche. Si des flammes ou une fumée excessive se forment, reportez-vous à la rubrique « Réglage du grill » de la section Réglage des commandes du four.
Le panneau de commande du four émet un signal sonore et affiche un code d'erreur comportant la lettre F.	<ul style="list-style-type: none">• Le système de commande de four a décelé une défektivité ou une anomalie. Appuyez sur clear off (annuler) pour effacer l'affichage et arrêter le signal sonore. Essayez d'utiliser les fonctions de cuisson au four (Bake) ou de grill (Broil) à nouveau. Si le code d'erreur comportant la lettre F réapparaît, coupez l'alimentation électrique de l'appareil, attendez 5 minutes, puis rebranchez l'appareil et réglez l'heure. Essayez d'utiliser les fonctions de cuisson au four (Bake) ou de grill (Broil) à nouveau. Si le problème persiste, notez le code d'erreur et appelez un agent de service après-vente.
L'éclairage du four ne fonctionne pas.	<ul style="list-style-type: none">• Assurez-vous que l'ampoule est bien fixée dans la douille. Consultez également la rubrique « Remplacement de l'ampoule du four » de la section Entretien et nettoyage.
L'appareil n'est pas de niveau.	<ul style="list-style-type: none">• Assurez-vous que le sol est de niveau et qu'il peut supporter le poids de l'appareil.• Adressez-vous à un charpentier pour corriger l'affaissement ou la pente du plancher.• Mauvaise installation. Placez la grille du four au centre du four. Placez un niveau sur la grille. Réglez les pieds de mise à niveau de l'appareil jusqu'à l'obtention du bon niveau.• Des armoires mal alignées peuvent prêter à penser que la cuisinière n'est pas de niveau. Assurez-vous que les armoires sont à l'équerre et qu'il y a assez d'espace libre pour l'appareil.
Difficulté à déplacer la cuisinière. La cuisinière doit être accessible en cas de réparation.	<ul style="list-style-type: none">• Les armoires ne sont pas à l'équerre ou sont trop serrées contre l'appareil. Adressez-vous à un ébéniste ou à un installateur pour qu'il apporte les modifications nécessaires.• La moquette gêne l'appareil. Laissez assez d'espace pour pouvoir soulever l'appareil par-dessus la moquette.

GARANTIE SUR LES GROS APPAREILS ÉLECTROMÉNAGERS

Votre appareil est couvert par une garantie limitée d'un an. Pendant un an à partir de la date d'achat d'origine, Electrolux assumera les coûts des réparations ou du remplacement des pièces de cet appareil si ce dernier présente un défaut de matériau ou de fabrication, à la condition que l'appareil soit installé, utilisé et entretenu selon les instructions fournies.

Exclusions Cette garantie ne couvre pas ce qui suit :

1. Les produits dont le numéro de série d'origine a été enlevé, modifié ou n'est pas facilement lisible.
2. Les appareils qui ont changé de propriétaire ou qui se trouvent à l'extérieur des États-Unis ou du Canada.
3. La rouille à l'intérieur ou à l'extérieur de l'appareil.
4. Les produits vendus « tels quels » ne sont pas couverts par cette garantie.
5. Les aliments perdus en raison de pannes du réfrigérateur ou du congélateur.
6. Les produits utilisés dans des établissements commerciaux.
7. Les appels de service qui ne concernent pas un mauvais fonctionnement, un défaut de matériau ou de fabrication ou pour les appareils qui ne font pas l'objet d'un usage domestique ou qui ne sont pas utilisés conformément aux instructions fournies.
8. Les appels de service visant à vérifier l'installation de votre appareil ou à obtenir des instructions concernant l'utilisation de votre appareil.
9. Les frais encourus afin de rendre l'appareil accessible pour une réparation, ce qui comprend la dépose de garnitures, d'armoires, d'étagères, etc., qui ne faisaient pas partie de l'appareil lorsqu'il a quitté l'usine.
10. Les appels de service qui concernent la réparation ou le remplacement des ampoules, des filtres à air, des filtres à eau, d'autres matériels ou des boutons, poignées ou autres pièces esthétiques.
11. Les frais supplémentaires comprenant, sans en exclure d'autres, les appels de service en dehors des heures normales de bureau, en fin de semaine ou un jour férié, les droits de péage, les frais de convoyage ou les frais de déplacement pour les appels de service dans des endroits isolés, notamment l'État de l'Alaska.
12. Les dommages causés au fini de l'appareil ou à la maison pendant l'installation, y compris, sans s'y limiter, aux planchers, aux armoires, aux murs, etc.
13. Les dommages causés par : des réparations faites par des techniciens non autorisés; l'utilisation de pièces autres que les pièces Electrolux d'origine ou l'utilisation de pièces qui n'ont pas été obtenues par l'entremise d'un réparateur autorisé; ou les causes externes comme l'abus, la mauvaise utilisation, l'alimentation électrique inadéquate, les accidents, les feux ou les catastrophes naturelles.

AVERTISSEMENT CONCERNANT LES GARANTIES IMPLICITES; LIMITATIONS DES RECOURS

L'UNIQUE RECOURS DU CLIENT EN VERTU DE CETTE GARANTIE LIMITÉE EST LA RÉPARATION OU LE REMPLACEMENT DU PRODUIT SELON LES TERMES DE LA PRÉSENTE. LES RÉCLAMATIONS BASÉES SUR DES GARANTIES IMPLICITES, Y COMPRIS LES GARANTIES IMPLICITES DE QUALITÉ MARCHANDE OU D'ADAPTATION À UN USAGE PARTICULIER, SONT LIMITÉES À UNE DURÉE D'UN AN OU À LA PÉRIODE LA PLUS COURTE PERMISE PAR LA LOI, QUI NE DOIT PAS ÊTRE INFÉRIEURE À UN AN. ELECTROLUX NE POURRA ÊTRE TENUE RESPONSABLE DES DOMMAGES DIRECTS OU INDIRECTS, PAR EXEMPLE LES DOMMAGES MATÉRIELS ET LES DÉPENSES IMPRÉVUES RÉSULTANT DE LA VIOLATION DE CETTE GARANTIE LIMITÉE ÉCRITE OU DE TOUTE AUTRE GARANTIE IMPLICITE. CERTAINS ÉTATS ET CERTAINES PROVINCES NE PERMETTENT AUCUNE RESTRICTION OU EXEMPTION SUR LES DOMMAGES DIRECTS OU INDIRECTS NI RESTRICTION SUR LES GARANTIES IMPLICITES. DANS CE CAS, CES RESTRICTIONS OU EXEMPTIONS POURRAIENT NE PAS ÊTRE APPLICABLES. CETTE GARANTIE ÉCRITE VOUS DONNE DES DROITS LÉGAUX PRÉCIS. SELON L'ÉTAT OU LA PROVINCE, IL SE PEUT QUE VOUS DISPOSIEZ D'AUTRES DROITS.

Pour une réparation

Conservez votre reçu, votre bon de livraison ou une autre preuve valide de paiement pour établir la période de la garantie dans le cas où vous devriez faire appel aux services d'un technicien autorisé. Si une réparation est effectuée, il est dans votre intérêt d'obtenir et de conserver tous les reçus. Le service auquel vous avez recours en vertu de cette garantie doit être obtenu en communiquant avec Electrolux aux adresses ou aux numéros de téléphone indiqués ci-dessous.

Cette garantie n'est valide qu'aux États-Unis et au Canada. Aux États-Unis, votre appareil est garanti par Electrolux Major Appliances North America, une division d'Electrolux Home Products, Inc. Au Canada, votre appareil est garanti par Electrolux Canada Corp. Nul n'est autorisé par Electrolux à modifier les obligations contenues dans cette garantie. Les obligations de cette garantie concernant la réparation et les pièces doivent être remplies par Electrolux ou par une entreprise de réparation autorisée. Les caractéristiques et spécifications décrites ou illustrées peuvent être modifiées sans préavis.

États-Unis
1 800 944-9044
Electrolux Major Appliances
North America
10200 David Taylor Drive
Charlotte, NC 28262

 **Electrolux**

Canada
1 800 265-8352
Electrolux Canada Corp.
5855 Terry Fox Way
Mississauga, Ontario
L5V 3E4

