



Confort au foyer

CRA106CV1

Climatiseur compact



Caractéristiques exclusives

Régulation à distance de la température Effortless^{MC}

Un thermostat situé sur la télécommande de votre climatiseur maintient exactement la température préréglée de la pièce, pour que vous soyez toujours à l'aise.

Télécommande

Vous permet de régler exactement la température et la vitesse du ventilateur à partir de l'autre côté de la pièce.

Commandes Ready-Select^{MD}

Options actionnées facilement à la pression d'un bouton.

Filtration sans effort Effortless^{MC}

Notre filtre antibactérien réduit les bactéries, les odeurs et autres particules aériennes, pour contribuer à un environnement frais et confortable.

Dimensions du produit

Hauteur	14 1/2"
Largeur	19"
Profondeur	21 5/8"

Autres caractéristiques faciles d'emploi

Conservation d'énergie et économie

L'appareil fonctionne à basse tension, conservant l'énergie et vous permettant d'économiser.

Ventilateur à vitesses multiples

Possède trois vitesses de ventilateur, pour une plus grande souplesse de refroidissement.

Mode sommeil

Son fonctionnement silencieux vous rafraîchit sans vous réveiller. De plus, une fois activé, le mode sommeil élève graduellement la température.

Rafrâichissement rapide

Rafrâchit rapidement la pièce lors des journées chaudes.

Commande de direction de l'air

Peu importe où se trouve votre appareil, vous pouvez facilement régler la direction de l'air frais.

Redémarrage Effortless^{MC}

Dès que votre appareil est remis sous tension, il repart selon ses derniers réglages.

Signal de nettoyage du filtre

Vous avertit lorsque votre filtre a besoin d'être nettoyé.

Cordon d'alimentation

Est doté d'un cordon d'alimentation triphasé très long, de sorte que les rallonges sont inutiles.

Panneaux latéraux réglables SpaceWise^{MD} en option

Ils se déploient pour que vous puissiez ajuster votre appareil à la taille de votre fenêtre.

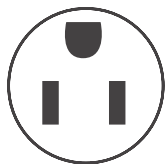
Minuterie marche/arrêt de 24 heures

Rafrâichissement à votre guise.

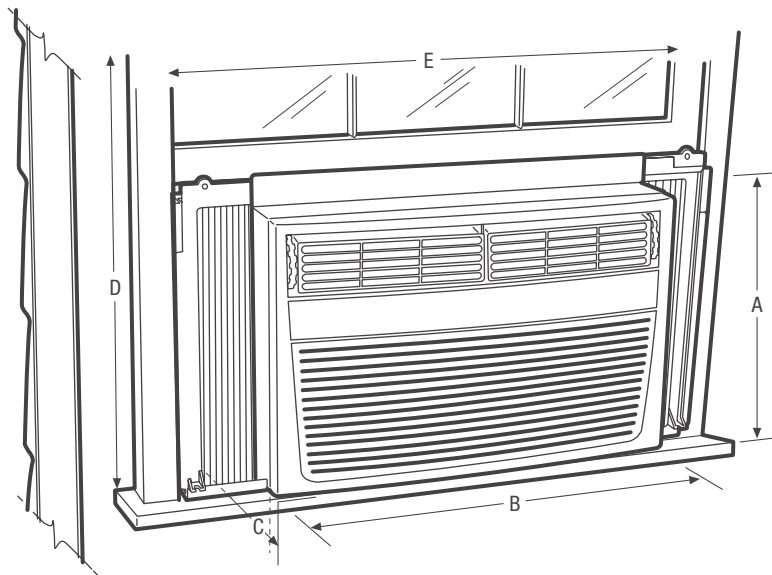
Rendement	BTU
Refroidissement	10 000

Rendement	
BTU (refroidissement)	10 000
Déshumidification (chopines/heure)	3
Aire de refroidissement (pi ²)	500
Proportion d'efficacité énergétique	10,8
Alimentation électrique	
Volts	115
Ampères (refroidissement)	8,8
Watts (refroidissement)	925
Longueur du cordon d'alimentation (min./max.)	1,8/2 m (6/6,5 pi)
Type de fiche (NEMA)	IDFT (5-15P)
Caractéristiques	
Commandes électroniques	Commandes Ready-Select ^{MD}
Vitesses du ventilateur (refroidissement/ventilation)	3/3
Démarrage à basse tension	Oui
Fonctions de refroidissement automatique	
Économie d'énergie	Oui
Mode sommeil	Oui
Vérification du filtre	Oui
Minuterie marche/arrêt de 24 heures	Oui
Ioniseur purificateur d'air	Oui
Télécommande	Toutes fonctions avec thermostat
Pi ² /min d'air (haut/moyen/bas débits)	290/260/231
Commande de direction de l'air	8 façons
Air frais/conduit d'évacuation/fermé	Oui/oui/oui
Type de filtre	Filtre à tamis antibactérien
Accès au filtre	Basculant
Châssis coulissant	
Ensemble d'installation pour fenêtre (inclus)	Fixation rapide plissée
Garantie ¹	Oui
Homologations	
ENERGY STAR [®]	
Rendement	AHAM
Caractéristiques techniques	
Réfrigérant	R410a
Poids à l'expédition (approx.)	31,3 kg (69 lb)

¹Garantie du système scellé 5 ans/pleine garantie pièces et main-d'œuvre 1 an.



Type de fiche (NEMA)
5-15P



REMARQUE : Ce document n'est destiné qu'à la planification. Toujours consulter les codes d'électricité locaux et nationaux. Consulter le guide d'installation du produit à frigidaire.ca pour obtenir des instructions détaillées sur l'installation.



Dimensions du produit		Dimensions de la fenêtre	
A : Hauteur	14 1/2"	D : Hauteur (min.)	15 1/2"
B : Largeur	19"	E : Largeur (min./max.)	23" / 36"
C : Profondeur	21 5/8"		

Obtenez des renseignements sur les accessoires à frigidaire.ca