



# Lave-vaisselle

## FPHD2481KF

Encastrable de 24"



### Caractéristiques exclusives



#### Séchage le plus performant<sup>1</sup>

Notre cycle de séchage PowerPlus<sup>MD</sup> vous offre le séchage le plus performant!



#### Le lave-vaisselle le plus silencieux de sa catégorie<sup>2</sup>

Un fonctionnement silencieux chaque fois.



#### Système d'organisation SpaceWise<sup>MD</sup>

Notre système d'organisation SpaceWise<sup>MD</sup> comprend des paniers réglables et le plus grand panier à ustensiles<sup>3</sup> de sorte qu'il y a de la place pour presque tout.



#### Véritable acier inoxydable

L'acier inoxydable véritable avec enduit protecteur minimise les traces de doigts et les taches afin de faciliter le nettoyage.

### Performances puissantes

Cycle PowerPlus<sup>MD</sup>  
Technologie DishSense<sup>MC</sup>  
7 cycles de lavage comprenant -  
Cycle EnergySaver<sup>MC</sup> Plus économisant l'énergie  
Lavage au panier supérieur seulement  
« Mes Favoris »  
Paniers à vaisselle solides professionnels  
Témoin de bas niveau d'agent de rinçage  
Technologie AquaSurge<sup>MC</sup>  
5 niveaux de lavage

### Style favorisant les performances

Commandes Pro-Select<sup>MD</sup>  
Porte Stay-Put<sup>MC</sup>  
Tableau de commande entièrement intégré avec affichage numérique  
Cuve haute  
Intérieur GraniteGrey<sup>MC</sup>

### Conception SpaceWise<sup>MD</sup>

Le panier à ustensiles le plus grand<sup>2</sup> -  
3 compartiments individuels avec 3 couvercles pour petits articles  
Panier supérieur réglable -  
Tiges rabattables  
2 supports pour tasses/2 attache-tasses  
Supports pour verres à pied  
Support pour couteaux  
Panier inférieur -  
2 rangées complètes de tiges rabattables  
Support à hauts rebords

### Autres caractéristiques faciles d'emploi

Mise en marche différée (1 - 24 heures)  
Option Lavage haute température  
Séchage par chaleur/sans chaleur  
Filtre amovible en acier inoxydable  
Broyeur d'aliments en acier inoxydable  
Verrouillage des commandes

ENERGY STAR®



Homologation internationale NSF<sup>MD</sup>

Protocole de la NSF pour la désinfection et le lavage des lave-vaisselle domestiques par pulvérisation

### Dimensions extérieures hors tout

Hauteur	35" max.
Largeur	24"
Profondeur	25"

### Offert en :

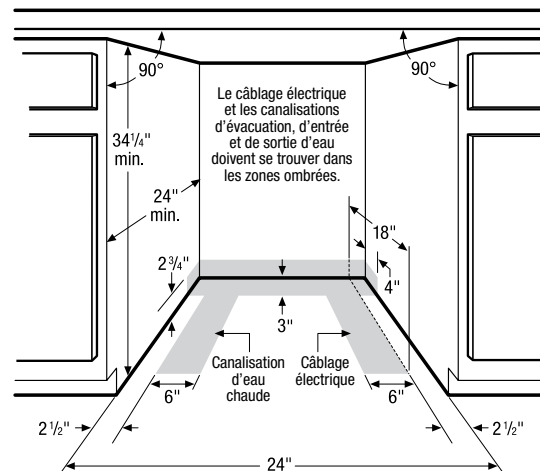
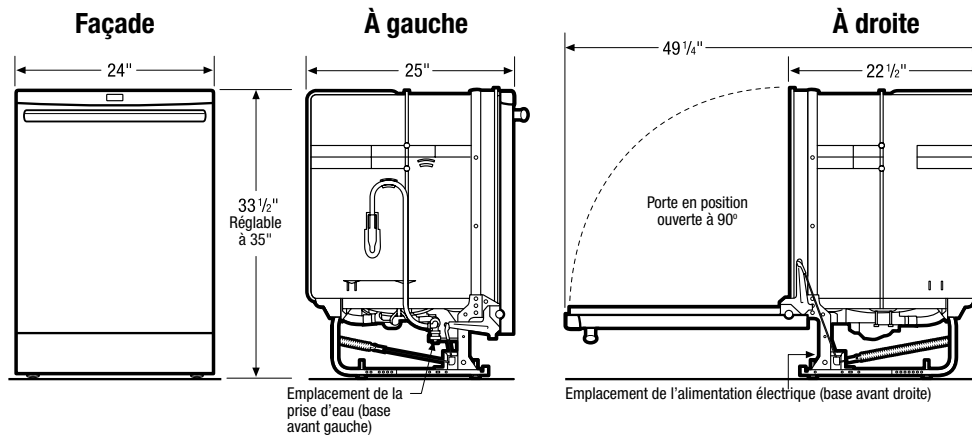


Acier inoxydable (F)

<sup>1</sup> Selon les essais de séchage conformes aux normes de l'industrie utilisant le cycle de séchage PowerPlus<sup>MD</sup>.

<sup>2</sup> Selon les spécifications publiées par le fabricant pour les lave-vaisselle à intérieur en plastique.

<sup>3</sup> Parmi les principales marques.



### Caractéristiques techniques du lave-vaisselle

- Poids emballé (approx.) - 83 lb.
- Tension - 120 V / 60 Hz / 15 A (20 ampères maximum s'il est raccordé à un broyeur).
- Charge (kW) à 120 volts = 1,44 kW (À utiliser avec un circuit bifilaire de 120 V dédié, câblé correctement et disposant d'un fil de terre séparé. Pour fonctionner en toute sécurité, l'appareil doit être relié à la terre.)
- Ampères à 120 volts = 10 A
- Toujours consulter le code électrique et le code de plomberie locaux et nationaux.
- Pression de l'eau - La canalisation d'eau chaude au lave-vaisselle doit fournir une pression entre 20 et 120 livres par pouce carré (lb/po<sup>2</sup>).
- S'assurer que l'emplacement d'installation comporte les canalisations d'évacuation, d'entrée et de sortie d'eau et la source d'électricité adéquates pour faire les raccordements.
- Garder l'arrière de l'appareil dégagé de toute source d'alimentation et d'évacuation d'eau et de tout câblage électrique.
- Le câblage électrique et l'alimentation en eau doivent entrer dans l'ouverture de l'armoire au plancher ou par les parois arrière ou latérales, tel qu'illustré dans les zones ombrées.
- Les connexions doivent être situées vers le côté gauche du lave-vaisselle. Ne pas placer les canalisations d'évacuation et d'eau et le câblage électrique à un endroit qui pourrait interférer avec le moteur, le ventilateur ou le cadre.
- Lorsque le lave-vaisselle est installé près d'un mur, d'une armoire ou de toute autre obstruction qui dépasse le bord avant du lave-vaisselle, prévoir un dégagement minimal de 2" entre la porte ouverte et l'obstruction.
- Si le lave-vaisselle est installé à l'extrémité de l'armoire, les côtés doivent être entièrement entourés.
- Pour éviter des dommages, ne pas installer l'appareil sous une table de cuisson.

**Remarque :** Uniquement aux fins de planification. Consulter le guide d'installation du produit dans le site Web [frigidaire.ca](http://frigidaire.ca) pour obtenir des instructions détaillées.

