



# Réfrigérateurs à congélateur inférieur

FF2H2012N S / B

À congélateur inférieur de 20 pi<sup>3</sup>



## Dimensions du produit

Hauteur (du haut de l'incurvation de la porte, y compris roulettes et charnières)	67 3/4"
Largeur (portes)	30"
Profondeur (y compris porte au centre de l'incurvation)	33 7/8"

## Autres caractéristiques faciles d'emploi

Porte de casier laitier transparente

Balconnet de congélateur

### Panier de congélation coulissant Store-More<sup>MC</sup>

Le panier pleine largeur à grande capacité procure suffisamment d'espace pour tout ranger facilement et ce, avec un accès pratique.

Élégant extérieur en acier inoxydable<sup>1</sup>

### Porte réversible

On peut installer la porte pour qu'elle s'ouvre vers la gauche ou vers la droite, selon les besoins.

ENERGY STAR<sup>®</sup>

### Tiroir Cool Zone<sup>MC</sup>

Bien situé dans le réfrigérateur, il offre un accès facile aux garnitures pour sandwiches.



ENERGY STAR<sup>®</sup>

Offert en :



Acier  
inoxydable  
(S)



Noir  
(B)

<sup>1</sup>Certains modèles seulement.

## Caractéristiques exclusives

### Balconnet à cruches de 3,8 L Store-More<sup>MC</sup>

La grande capacité du balconnet permet d'y ranger des articles volumineux comme les cruches de format familial ou de deux litres.

### Capacité Store-More<sup>MC</sup>

Notre réfrigérateur à grande capacité permet d'en entreposer encore plus.

### Éclairage vif

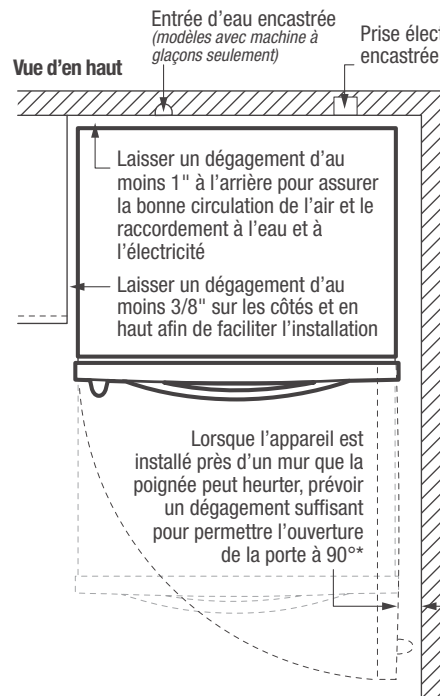
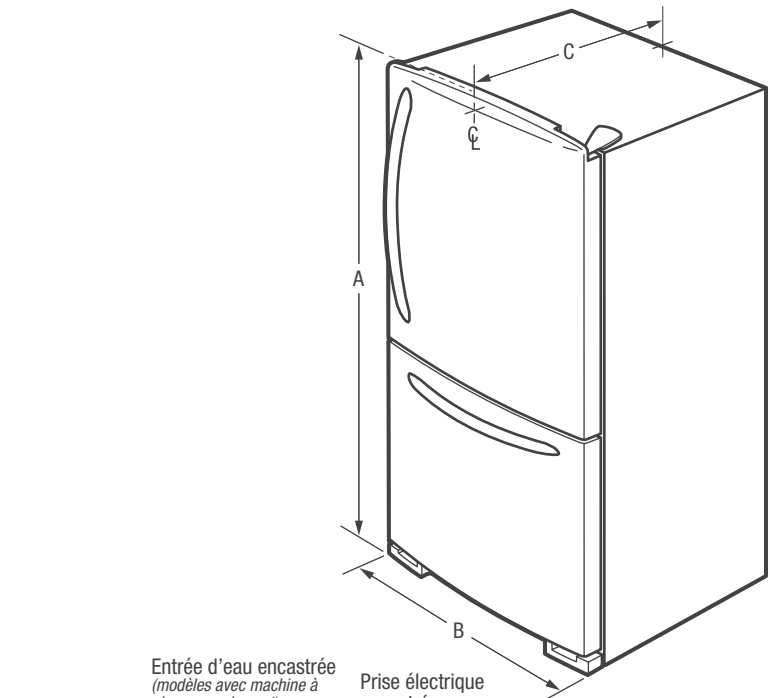
Notre éclairage vif permet de bien voir à l'intérieur.

### Bacs à fruits et à légumes à humidité contrôlée Store-More<sup>MC</sup>

Ces bacs de réfrigérateur à humidité contrôlée sont conçus pour garder vos fruits et légumes frais.

Caractéristiques	
Porte	Grande
Poignée	Acier inoxydable (S), Couleur coordonnée (B)
Finition de la carrosserie (texturée)	Noir (S), Couleur coordonnée (B)
Butées de porte	Oui
Couvre-charnières de porte	Dissimulés
Option de réversibilité de porte	Oui
Porte réversible (en option)	Ensemble de charnières requis
Porte ouvrant vers la gauche	
Roulettes : avant/arrière	Réglables/oui
Insonorisation	
Grille inférieure	Noir (S), Couleur coordonnée (B)
Caractéristiques du réfrigérateur	
Commandes	Ready-Select <sup>MD</sup>
Option Congélation	
Signal de porte entrouverte	
Éclairage intérieur	Vif
Type de filtre à air	
Clayettes de réfrigérateur	3 fixes réglables en verre
Clayettes en porte-à-faux	Oui
Tiroir Cool Zone <sup>MC</sup>	1 suspendu transparent
Porte-bouteilles/canettes	
Bacs à fruits et à légumes StoreMore <sup>MC</sup>	2 transparents
Commandes de l'humidité	2
Casier laitier	Porte de casier laitier transparente
Balconnets à cruches de 3,8 L fixes	2 pleine largeur blanc
Balconnets ajourés	
Doublure antidérapante de balconnet	
Dispositifs de retenue de grandes bouteilles	
Balconnets à cruches de 3,8 L réglables	1 blanc
Caractéristiques du congélateur	
Accès au congélateur	Porte
Balconnets	1 demi-largeur blanc
Balconnets ajourés	
Clayettes de congélateur	1 pleine largeur en fil métallique
Panier inférieur Store-More <sup>MC</sup>	Profond en fil métallique
Panier médian	
Panier supérieur	
Machine à glaçons installée en usine avec grand bac à glace	En option
Éclairage	Oui
Homologations	
ENERGY STAR <sup>®</sup>	Oui
Caractéristiques techniques	
Capacité totale (pi <sup>3</sup> )	20,3
Capacité du réfrigérateur (pi <sup>3</sup> )	14,1
Capacité du congélateur (pi <sup>3</sup> )	6,2
Point de raccordement de l'alimentation électrique	À l'arrière, en bas à droite
Emplacement de l'entrée d'eau	À l'arrière, en bas à droite
Tension	120 V/60 Hz/15 ou 20 A
Puissance raccordée (kW) à 120 volts <sup>1</sup>	1,39
Ampères à 120 volts	11,6
Circuit minimal exigé (ampères)	15
Poids à l'expédition (approx.)	260 lb

<sup>1</sup>À utiliser avec un circuit bifilaire de 120 V dédié, câblé correctement et disposant d'un fil de terre séparé. Pour fonctionner en toute sécurité, l'appareil doit être relié à la terre.



\* Lorsque le réfrigérateur est installé près d'un mur, d'une armoire ou d'un autre appareil qui dépasse le bord avant du réfrigérateur, un dégagement minimal de 20" est recommandé pour permettre une ouverture optimale de la porte à 140°, pour l'accès ou le retrait complet du bac à fruits et à légumes. (Le dégagement minimal absolu de 3" permettra l'ouverture de la porte à 90° SEULEMENT, ce qui limitera l'accès au bac à fruits et à légumes, ainsi que son retrait.)

REMARQUE : Ce document n'est destiné qu'à la planification. Toujours consulter les codes locaux et nationaux d'électricité et de plomberie. Consulter le guide d'installation du produit à [frigidaire.ca](http://frigidaire.ca) pour obtenir des instructions détaillées sur l'installation.



Dimensions du produit	
A - Hauteur (du haut de l'incurvation de la porte, y compris charnières et roulettes)	67 3/4"
B - Largeur de la carrosserie/de la porte	29 3/4" / 30"
C - Profondeur (y compris porte au centre de l'incurvation)	33 7/8"
Profondeur avec porte ouverte à 90°	59 3/4"

Obtenez des renseignements sur les accessoires à [frigidaire.ca](http://frigidaire.ca)