



Lave-vaisselle de 24 po

Lave-vaisselle

Available Products: GDHH4527AF

Available Colors: Acier inoxydable

Version: 04/26

Spécifications du produit

Lave-vaisselle

Distributeur de détersif	Oui
Matériel de filtration	Plastique
Tamis du filtre	Amovible
Eau filtrée	100 %
Broyeur ou filtration d'aliments durs	Oui
Éclairage intérieur	Non
Vitesses du moteur	Seule vitesse
Capacité de placement	14
Distributeur de produit de rinçage	Oui
Capteur de sol intelligent	Oui
Bras gicleur inférieur	Orbite
Bras gicleur central	Bi-Beam
Bras gicleur supérieur	Lame
Statut du faisceau indicateur au sol	Oui
Couleur de la cuve	Encre de minuit
Conception de la cuve	Cuve haute
Matériau de la cuve	Plastique
Niveaux de lavage	5
Système de lavage	Alimentation directe

Options de lave-vaisselle

Chaleur sèche	Oui
Sec - MaxBoost	Oui
Système de séchage	MaxBoost
Température élevée	Oui
Démarrer/Annuler	Oui
Température de lavage - Élevée	Oui
Température de lavage - Désinfecter	Oui

Grille supérieure

Rabattable	Oui
Hauteur de dégagement minimale	8 po
Revêtement de la grille	PVC
Poignées de grille	Non
Entretoise de rack	Oui
Type de grille	Standard
Silverware Tray	Oui

Cycles de lave-vaisselle

Économiseur d'énergie	Oui
Lourd	Oui
Normal	Oui
Nombre de cycles	4
Préchauffage	Oui

Grille inférieure

Hauteur de dégagement maximale	13 po
Hauteur de dégagement minimale	11 po
Nombre de paniers de couverts	1
Nombre de couvercles pour panier de couverts	2
Revêtement de la grille	PVC
Type de grille	Standard

Commandes

Emplacement de contrôle	Supérieur
Verrouillage des commandes	Oui
Heures de départ différé	2-4-6 Heures
Témoin de rinçage	Oui

Dimensions et volume

Hauteur minimum	33 1/2 po
Hauteur maximale	35 po
Largeur	24 po
Profondeur	25 po
Profondeur avec porte ouverte	49 1/4 po
Profondeur avec poignée	26 3/4 po

Installation

Emplacement de branchement	Inférieur droit
Nombre de pieds de nivellement	4
Emplacement de l'arrivée d'eau	Avant inférieur gauche

Certifications et approbations de performance

Niveau CEE	Tier 1
Homologué ENERGY STARMD	Oui

Extérieur

Conception des poignées et de la porte	Poignée
Porte à loquet	Soulever
Type de porte	Reste en place
Finition extérieure	Smudge-Proof ^{MD} en acier inoxydable

Spécifications électriques

Ampères à 120 V	10 A
Charge connectée à 120 V	1.2 kW
Tension nominale	120 V

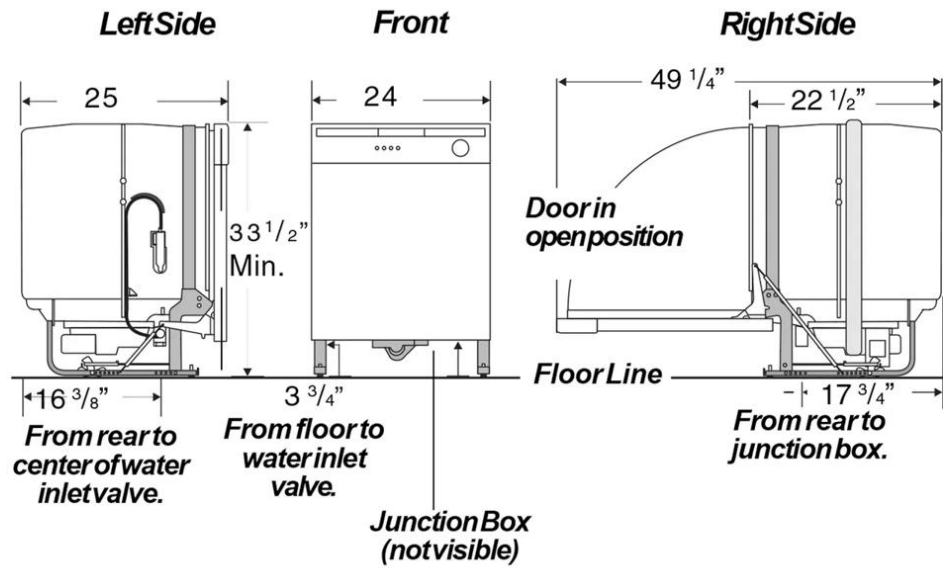
Spécifications générales

Niveau sonore	51 dB
Énergie annuelle	240 kWh
Étiquette Prop 65	Oui
Garantie - Main-d'œuvre	1 an
Garantie - Pièces	1 an

Certifications et approbations de sécurité

Classé cUL	Oui
Classé ETL	Oui
Répond aux exigences ASSE 1006	Oui
Certifié NSFMD	Oui
Classé UL	Oui

Schéma d'installation



*DIMENSIONS DO NOT INCLUDE INSULATION

