

---

EN FRONT LOAD WASHER

FR LAVEUSE À CHARGEMENT FRONTAL

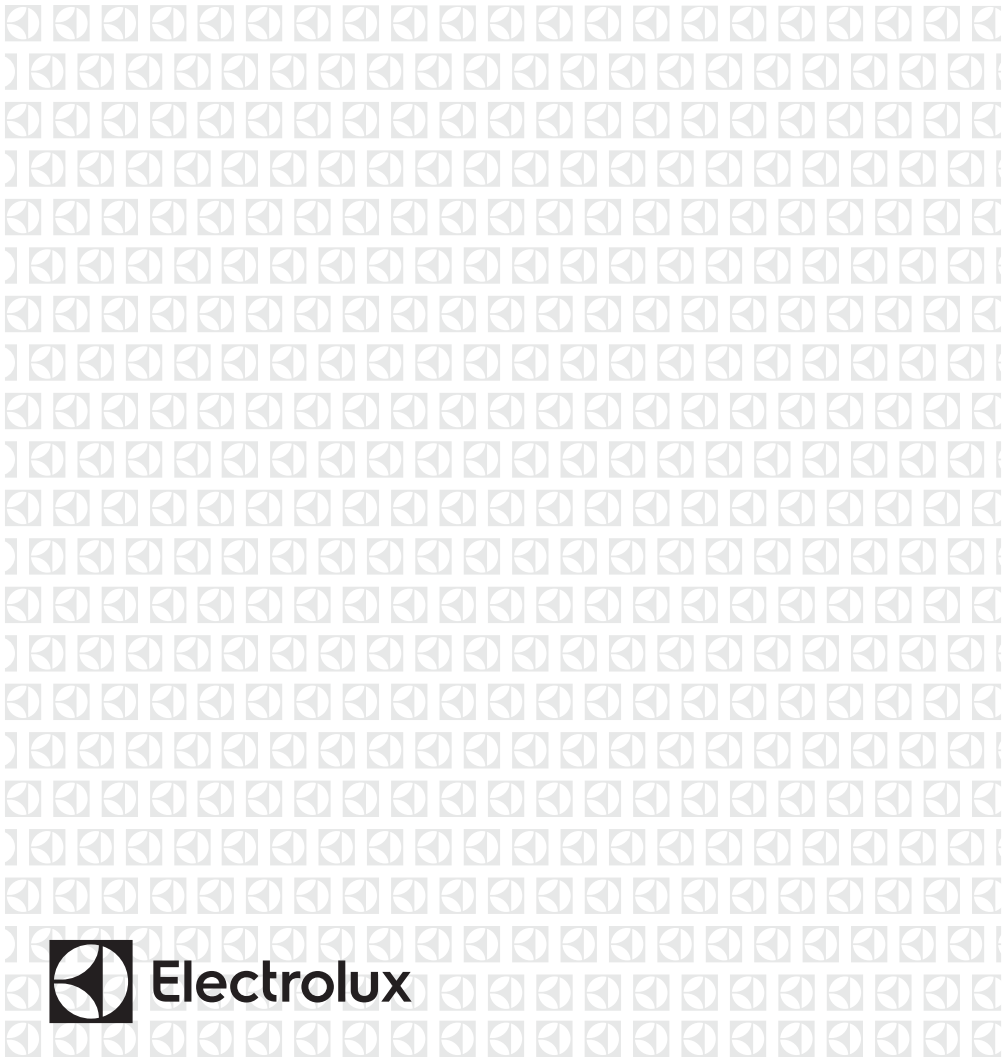
**ES** LAVADORA DE CARGA FRONTAL

---

USE & CARE GUIDE

GUIDE D'UTILISATION ET D'ENTRETIEN

GUÍA DE USO Y CUIDADO



**Electrolux**

## 2 Instrucciones de seguridad importantes

### Lea y guarde esta guía

Gracias por elegir Electrolux, nuestra marca premium de electrodomésticos. Esta *Guía de uso y mantenimiento* es parte de nuestro compromiso con la satisfacción del cliente y la calidad del producto durante la vida útil de su nuevo electrodoméstico.

### Mantenga un registro para su consulta rápida

Fecha de compra

Número de modelo Electrolux

Número de serie Electrolux

Modelo serie Electrolux\*

\*El modelo serie se puede encontrar dentro del número de modelo (ejemplo: EFLS627UTT= serie 600).



#### NOTA

El registro del producto permite que Electrolux tenga mayor capacidad para prestarle servicio. Se puede registrar online [www.electroluxappliances.com](http://www.electroluxappliances.com), enviando su Tarjeta de registro del producto por correo postal o mediante PHOTOREGISTER<sup>SM</sup> usando un smartphone. Consulte la tarjeta de registro para más información.



#### ADVERTENCIA

Por su seguridad siga la información contenida en este manual para minimizar el riesgo de incendio o explosión y evitar daños en las propiedades, lesiones personales o incluso pérdida de vidas. NO guarde ni use gasolina ni otros vapores o líquidos inflamables cerca de éste o de cualquier otro aparato.

### Índice

Instrucciones de seguridad importantes ..	2
Características.....	6
Requisitos previos a la instalación.....	7
Instalación .....	11
Controles y ajustes .....	18
Instrucciones de uso .....	28
Sonidos normales de funcionamiento ..	33
Guía de eliminación de manchas .....	34
Cuidado y limpieza .....	36
Resolución de problemas .....	41
Garantía limitada.....	47

### ¿Preguntas?

Para obtener asistencia telefónica gratuita o ayuda online en los EE. UU. y Canadá, póngase en contacto con:

#### EE. UU

1-877-4ELECTROLUX (1-877-435-3287)

[www.electroluxappliances.com](http://www.electroluxappliances.com)

#### Canadá

1-800-265-8352

[www.electroluxappliances.ca](http://www.electroluxappliances.ca)



#### NOTA

Las instrucciones de esta *Guía de uso y mantenimiento* no pretenden cubrir todas las posibles condiciones y situaciones que pueden producirse. Utilice el sentido común y la precaución al instalar, poner en funcionamiento y realizar el mantenimiento de cualquier electrodoméstico.

**LEA TODAS LAS INSTRUCCIONES ANTES DE USAR ESTA LAVADORA.**

**GUARDE ESTAS INSTRUCCIONES  
PARA CONSULTAS FUTURAS.**

## Instrucciones de seguridad importantes

### Precauciones de seguridad

NO intente instalar u operar su lavadora hasta que haya leído las precauciones de seguridad en este manual. Los elementos de seguridad en este manual están etiquetados con Peligro, Advertencia o Atención, según el tipo de riesgo.



### PELIGRO

PELIGRO indica una situación inminente y peligrosa que, de no evitarse, producirá la muerte o lesiones graves.



### ADVERTENCIA

Una indicación de ADVERTENCIA representa una situación potencialmente peligrosa que, si no se evita, podría tener como resultado la muerte o una lesión grave.




## ADVERTENCIA: PELIGRO DE INCENDIO

Para reducir el riesgo de incendio, descargas eléctricas o lesiones a personas al utilizar esta lavadora, cumpla las advertencias básicas indicadas a continuación. El incumplimiento de estas importantes instrucciones de seguridad y advertencias puede provocar daños, lesiones graves o la muerte.

### Evitar incendios

- NO lave prendas que se hayan lavado previamente, remojado o manchado con gasolina, disolventes de limpieza, keroseno, aceites de cocina, ceras u otras sustancias inflamables o explosivas. NO almacene estos artículos en o cerca de la lavadora. Estas sustancias despiden vapores o producen reacciones químicas que pueden arder o explotar.
- NO ponga paños con grasa o aceite sobre la lavadora. Estas sustancias despiden vapores que pueden hacer arder los materiales.
- NO añada gasolina, disolventes de limpieza u otras sustancias inflamables o explosivas al agua de lavado. Estas sustancias despiden vapores que pueden arder o explotar.
- En determinadas condiciones puede producirse gas hidrógeno en un sistema de agua caliente que no se haya utilizado durante al menos 2 semanas. **EL GAS HIDRÓGENO ES EXPLOSIVO.** Si no se ha utilizado el sistema de agua caliente durante este periodo de tiempo, antes de utilizar la lavadora, abra todas las llaves de agua caliente y deje que corra el agua de todas durante varios minutos. Esto liberará el gas hidrógeno que se haya podido acumular. El gas hidrógeno es inflamable NO fume ni utilice llamas expuestas durante este tiempo.
- NO guarde ni utilice gasolina ni otros vapores o líquidos inflamables cerca de este o de cualquier otro electrodoméstico.
- No cumplir estas advertencias puede tener como consecuencia fuego, explosión, lesiones graves y/o daños a las piezas de goma o plástico de la lavadora.

### Definiciones

 Este es el símbolo de alerta de seguridad. Se utiliza para alertarle de potenciales peligros de lesiones personales. Obedezca todos los mensajes de seguridad que aparezcan después de este símbolo para evitar posibles lesiones o incluso la muerte.



### PRECAUCIÓN

PRECAUCIÓN indica una situación potencialmente peligrosa que, si no se evita, puede tener como resultado una lesión leve o moderada.



### IMPORTANTE

Indica información de instalación, operación o mantenimiento que es importante pero no se relaciona con ningún peligro.

# 4 Instrucciones de seguridad importantes

- NO siga utilizando la lavadora si oye chirridos u otros sonidos extraños. Esto podría indicar una avería mecánica y provocar fuego o lesiones graves. Póngase en contacto con un técnico de servicio inmediatamente.

## Protección de los niños

- NO permita que los niños jueguen encima ni dentro de la lavadora. Es necesario vigilar estrechamente a los niños cuando se use el aparato cerca de ellos. A medida que crezcan los niños, instrúyalos sobre el uso adecuado y seguro de los electrodomésticos.
- Destruya la caja de cartón, bolsa de plástico y otros materiales de embalaje una vez desembalada la lavadora. Los niños podrían utilizarlas para jugar. Las cajas de cartón cubiertas con esterillas, colchas o láminas de plástico pueden convertirse en compartimentos herméticos.
- Mantenga los productos de lavado fuera del alcance de los niños. Para evitar lesiones personales, observe todas las advertencias en las etiquetas de los productos.
- Antes de retirar del servicio o deshacerse de la lavadora, quite la puerta para evitar que alguna persona pueda quedar atrapada accidentalmente.
- El incumplimiento de estas advertencias puede provocar lesiones graves.

## Riesgo de atrapamiento de niños

El atrapamiento y la asfixia de niños no son problemas del pasado. Las lavadoras/ secadoras abandonadas o desechadas siguen siendo peligrosas, incluso si se dejan 'solo durante unos días'. Si usted se va a deshacer de tu vieja lavadora o secadora, siga las instrucciones que se incluyen a continuación para evitar accidentes.

Es muy aconsejable utilizar métodos responsables de eliminación/reciclaje de electrodomésticos. Póngase en contacto con la Oficina de Energía, Servicios Públicos de Electricidad y Agua locales u Oficina del Programa de Conservación de su Estado o Provincia o visite HIPERVÍNCULO "<http://www.energystar.gov/recycle>" [www.energystar.gov/recycle](http://www.energystar.gov/recycle) para obtener más información sobre el reciclado de su vieja lavadora o secadora.

## Antes de desechar su vieja lavadora o secadora:

- Retire las puertas
- Retire el cable de alimentación eléctrica
- Asegure todas las mangueras y tuberías de drenaje para impedir que se produzcan pérdidas de agua que originen riesgos de resbalones.

## Evitar lesiones

- Para evitar riesgos de descarga eléctrica y garantizar la estabilidad durante el funcionamiento, la lavadora deberá ser instalada y conectada a tierra por un técnico cualificado y de conformidad con la normativa local. El embalaje de la lavadora incluye instrucciones de instalación para el instalador. Consulte *Instrucciones de instalación* para ver procedimientos detallados de conexión a tierra. Si la lavadora se traslada a una nueva ubicación, haga que un técnico cualificado la revise y reinstale.
- Para evitar lesiones o daños a la lavadora, el cable de alimentación deberá estar enchufado en una toma de corriente de 3 clavijas debidamente conectada a tierra y polarizada. En ningún caso debe eliminarse la clavija de conexión a tierra. No haga la conexión a tierra de la lavadora a una tubería de gas. NO utilice alargadores ni adaptadores de enchufe.



## ADVERTENCIA

### PELIGRO DE INCENDIO/DESCARGA ELÉCTRICA

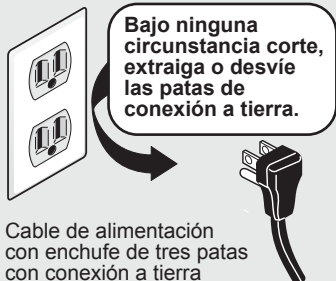
Evite el riesgo de incendios o descargas eléctricas. NO utilice un enchufe adaptador ni un cable alargador y no quite la clavija de conexión a tierra del cable de alimentación eléctrica. De lo contrario, podrían producirse lesiones graves, incendios o incluso la muerte.



## ADVERTENCIA

Una inadecuada conexión a tierra de la lavadora puede provocar lesiones graves o la muerte. Consulte a un electricista cualificado en caso de duda sobre si el aparato está adecuadamente conectado a tierra.

Tomacorriente de pared con conexión a tierra



Cable de alimentación con enchufe de tres patas con conexión a tierra

- Siga las instrucciones del paquete al utilizar productos de lavado. El uso incorrecto puede producir gases venenosos, lo que puede tener como resultado lesiones graves o la muerte.
- NO combine productos de lavado en una misma carga salvo que así lo especifique la etiqueta.



## ADVERTENCIA

### RIESGO DE VAPORES PELIGROSOS

NO utilice ni mezcle lejía clorada con otros productos químicos para el hogar como limpiadores de inodoros, limpiadores de óxido, ácidos como el vinagre o productos que contengan amoníaco. Estas mezclas pueden producir humos peligrosos que pueden provocar lesiones graves o la muerte.



## Evitar lesiones y daños en la lavadora

Para evitar lesiones graves y daños en la lavadora:

- Todas las operaciones de reparación y servicio deberán ser realizadas por un técnico de servicio autorizado, salvo que específicamente se recomiende en esta *Guía de uso y mantenimiento*. Utilice solo recambios de fábrica autorizados.
- NO manipule ni altere los controles.
- NO instale ni almacene la lavadora donde pueda quedar expuesta a las inclemencias del tiempo.
- NO instale sobre alfombras. Instale la lavadora sobre un suelo sólido. Puede ser necesario reforzar el suelo para evitar vibraciones o movimientos.
- Para reducir el riesgo de descarga eléctrica, desconecte este aparato de la fuente de alimentación antes de iniciar cualquier operación de mantenimiento por parte del usuario. Poner los controles en posición OFF no desconecta el electrodoméstico de la alimentación eléctrica.
- Para evitar lesiones, NO introduzca las manos en la lavadora mientras los componentes estén en movimiento.
- Esta lavadora está equipada con un protector de sobrecarga eléctrica. El motor se detendrá en caso de sobrecalentamiento.
- El incumplimiento de estas advertencias puede provocar lesiones graves.

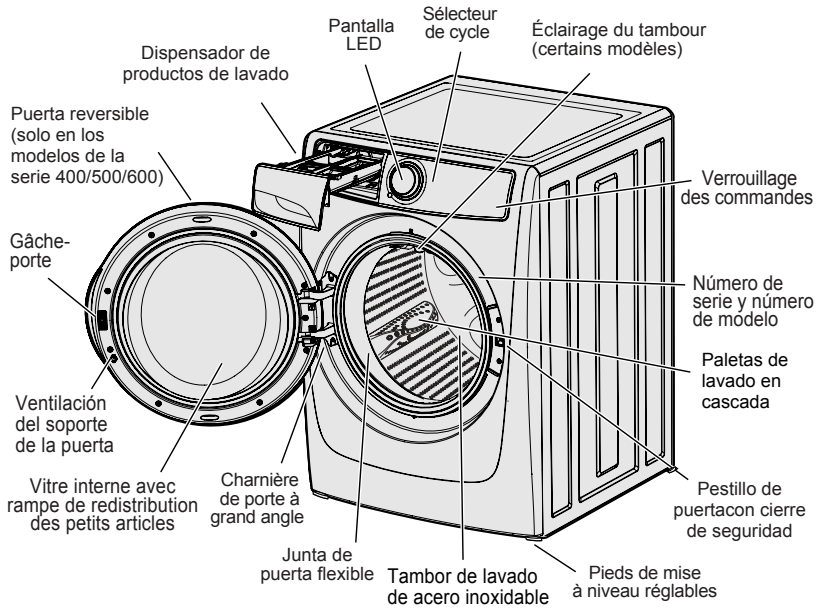


## ADVERTENCIA

### PELIGRO DE LESIONES

NO LAVE: ropa ni materiales que sean resistentes al agua o repelentes del agua. El incumplimiento de estas instrucciones podría provocar vibración anormal y desequilibrio que podrían provocar lesiones, daños materiales y/o daños en el electrodoméstico.

## 6 Características



**No todos los ciclos, opciones o características indicadas están disponibles en todos los modelos.**

Consulte la tabla siguiente para ver un resumen de las características disponibles para cada serie de modelos.

	luz del tambor	cambio del sentido de apertura de la puerta	dispensador de tres compartimentos	Adaptive Dispensor™ dispensador adaptativo	opción de paquete de detergente	desinfección	tratamiento de manchas	perfect steam	eliminación de arrugas	lavado rápido
<b>Serie 300</b>	No	No	Sí	No	No	No	No	No	No	No
<b>Serie 400</b>	No	Sí	No	Sí	No	No	Sí	No	Sí	20 <sup>min</sup>
<b>Serie 500</b>	Sí	Sí	No	Sí	Sí	Sí	Sí	Sí	Sí	18 <sup>min</sup>
<b>Serie 600</b>	Sí	Sí	No	Sí	Sí	Sí	Sí	Sí	Sí	15 <sup>min</sup>

En las siguientes secciones encontrará la descripción completa de todos los ajustes y opciones disponibles:

Modelo Serie .....	18
Tabla de ajustes - serie 300 .....	19
Tabla de ajustes - serie 400 .....	20
Tabla de ajustes - serie 500 .....	21
Tabla de ajustes - serie 600 .....	22

Selección del ciclo .....	23
Ajustes del ciclo .....	24
Opciones del ciclo .....	25
Funcionamiento de su lavadora .....	28

## ✓ Lista de comprobación para la instalación

### Materiales de embalaje y envío

- Sujeción de espuma para envío (debajo del tambor) retirada y guardada
- Separadores y pernos de transporte retirados de la parte trasera del electrodoméstico y almacenados
- Tapones (entregados en bolsa en el tambor) instalados en los orificios de la placa posterior.

### Nivelación

- La lavadora está nivelada, de lado a lado y de frontal a trasera
- El mueble se apoya bien en todas las esquinas

### Suministro de agua

- Utilice solo mangueras nuevas y compruebe que estén colocadas las arandelas de goma de sellado
- El suministro de agua CALIENTE está conectado a la entrada de agua CALIENTE y la de agua FRÍA, a la entrada de agua FRÍA
- Suministros de agua CALIENTE y FRÍA conectados
- Las conexiones del suministro de agua y las conexiones de entrada del aparato no presentan pérdidas; volver a comprobar en 24 horas

### Desagüe

- Tubería vertical o desagüe de pared, altura mínima 24"
- Compruebe que el disco antisifón está instalado hacia el extremo de la manguera de desagüe.
- Manguera de desagüe fijada con brida para cables (se entrega en el tambor)

### Reversibilidad de la puerta

- Siga las instrucciones detalladas de esta guía
- Prueba de bisagra y de funcionamiento del pestillo

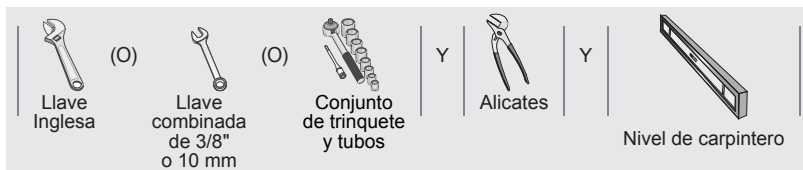
### Alimentación eléctrica

- Corriente eléctrica de la vivienda encendida
- Lavadora enchufada

### Comprobaciones finales

- Instrucciones de instalación y Guía de uso y mantenimiento: leídas atentamente
- La puerta se bloquea y entra agua en el tambor cuando se inicia el ciclo
- Tarjeta de registro enviada

### Herramientas y materiales necesarios para la instalación:



La manguera de entrada (x2)



### NOTA

El precio de la lavadora no incluye mangueras.

## Requisitos del sistema eléctricos

**CIRCUITO** - Circuito de derivación individual de 15 amperios adecuadamente polarizado y conectado a tierra con fusible o disyuntor de 15 amperios con retardo.

**FUENTE DE ALIMENTACIÓN** - 2 cables, con conexión a tierra 120 voltios, monofase, 60 Hz, corriente alterna.

**TOMA DE CORRIENTE** - Toma de corriente de pared de 3 clavijas con conexión a tierra situada de modo que el cable de alimentación quede accesible cuando la lavadora quede instalada en su posición.

## 8 Requisitos previos a la instalación



### NOTA

Debido a la posible falta de voltaje constante, no se recomienda el uso de esta lavadora con alimentación mediante generadores de gas, solares, eólicos u otro tipo de generador distinto del suministrado por su empresa de electricidad local.



### ADVERTENCIA

#### PELIGRO DE DESCARGA ELÉCTRICA

Determinadas piezas internas no han sido conectadas a tierra deliberadamente y pueden presentar riesgo de descarga eléctrica si se tocan durante la instalación.

No toque las siguientes piezas mientras el electrodoméstico está activado eléctricamente

- Bomba
- Motor de accionamiento
- Placas de control eléctrico
- Válvulas de agua



### ADVERTENCIA

#### PELIGRO DE DESCARGA ELÉCTRICA

Una incorrecta conexión del conductor de puesta a tierra del equipo puede crear un riesgo de descarga eléctrica. Consulte a un electricista cualificado en caso de duda sobre si el aparato está adecuadamente conectado a tierra.

Tomacorriente de pared con conexión a tierra



**Bajo ninguna circunstancia corte, extraiga o desvíe las patas de conexión a tierra.**

Cable de alimentación con enchufe de tres patas con conexión a tierra



## Requisitos de conexión a tierra

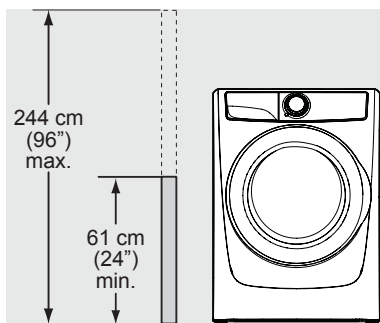
1. La lavadora TIENE QUE estar conectada a tierra. En caso de fallo o avería, la conexión a tierra reducirá el riesgo de descarga eléctrica mediante una vía de menor resistencia para la corriente eléctrica.
2. Como su lavadora está provista de un cable de alimentación eléctrica que tiene un conductor de puesta a tierra del equipo y un enchufe con toma de tierra, el enchufe SE TIENE QUE enchufar en un receptáculo apropiado con cable de cobre que esté correctamente instalado y conectado a tierra de conformidad con todos los códigos y ordenanzas locales o en ausencia de estos, de acuerdo con los Códigos Eléctricos Nacionales ANSI/NFPA 70 (última edición), o en Canadá, según el código eléctrico canadiense C22.1 parte 1. En caso de duda, llame a un electricista cualificado. NO corte ni modifique la clavija de conexión a tierra del cable de alimentación eléctrica. Cuando se disponga de un receptáculo de dos ranuras, el propietario tiene la responsabilidad de pedir a un electricista cualificado que lo sustituya por uno de tres clavijas con toma de tierra debidamente conectada.

## Requisitos del suministro de agua

Las llaves de agua fría y caliente TIENEN QUE instalarse dentro de la longitud de manguera de entrada de agua de la lavadora. Las llaves TIENEN QUE ser de 1,9 cm (3/4 de pulgada) con roscado para conexión a manguera de lavado. La presión de agua TIENE QUE estar entre 20 y 120 psi. La diferencia de presión entre caliente y fría no puede ser de más de 10 psi. El servicio de aguas podrá asesorarle sobre su presión de agua.

## Requisitos del sistema de desagüe

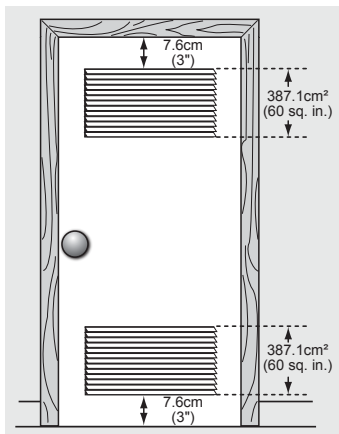
1. Desagüe capaz de eliminar 17 galones (64,3 l) por minuto.
2. Tubería vertical (general) con un diámetro mínimo de 3,18 cm (1-1/4").
3. Altura de la tubería vertical por encima del suelo : Altura mínima: 61 cm (24") Altura máxima: 244 cm (96").



## NOTA

La longitud de la manguera de desagüe es 150 cm (59"). Para instalaciones que requieran una manguera de desagüe más larga, utilice la manguera pieza n° 137098000, disponible en un distribuidor autorizado de piezas.

de aire sin obstrucciones. Es aceptable una puerta de listones con aberturas de aire equivalentes para toda la longitud de la puerta.



puerta de armario

## Requisitos de holgura

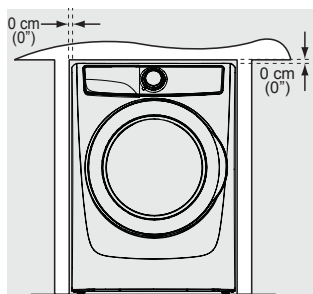


## IMPORTANTE

### NO INSTALE SU LAVADORA:

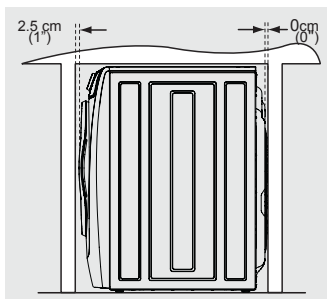
- En un área expuesta a goteo de agua o a las condiciones atmosféricas del exterior.
- En un lugar donde se almacene o guarde gasolina u otros productos inflamables.
- Sobre moquetas o alfombras. El suelo TIENE QUE ser sólido con una pendiente máxima de 2,5 cm (1 pulgada). Para minimizar la vibración o movimiento puede ser necesario reforzar el suelo.
- Encima de otra lavadora o encima de una secadora. No apile una secadora encima de una lavadora instalada sobre pedestal.

HOLGURAS MÍNIMAS PARA LA INSTALACIÓN - Pulgadas (cm)				
	LADOS	POSTERIOR	SUPERIOR	FRONTAL
Hueco	0 cm (0")	0 cm (0")	0 cm (0")	n/d
Debajo de encimera	0 cm (0")	0 cm (0")	0 cm (0")	n/d
Armario	0 cm (0")	0 cm (0")	0 cm (0")	2,5 cm (1")



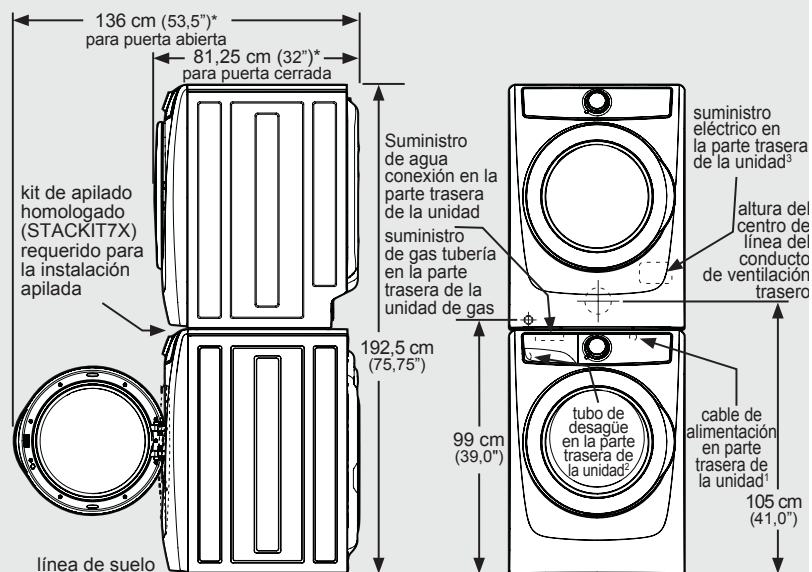
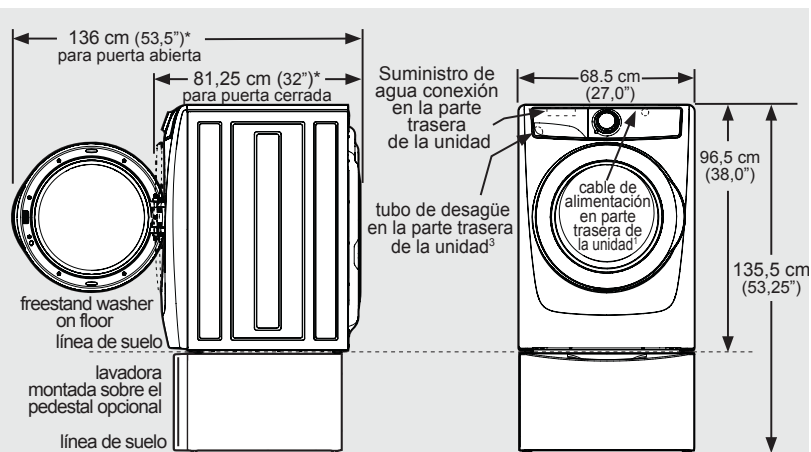
## Instalación en nicho o armario

Si en el mismo armario se instala la lavadora y una secadora es necesario que la puerta disponga de ventilación. Se precisa una abertura mínima de 774,2 cm² (120 pulgadas cuadradas), dividida por igual en la parte superior e inferior de la puerta. Las aberturas de listones estarán situadas a 7,6 cm (3 pulgadas) de las partes inferior y superior de la puerta. Si se instala una puerta, deberá tener aberturas



# 10 Requisitos previos a la instalación

## Dimensiones de la lavadora



\*La conexión de la manguera de entrada de agua de la secadora de vapor añade 2 cm (3/4") a la profundidad de instalación.

<sup>1</sup>Longitud del cable de alimentación de la lavadora de aproximadamente 152,5 cm (60 pulgadas).

<sup>2</sup>Longitud de la manguera de desagüe de la lavadora de aproximadamente 150 cm (59 pulgadas).

<sup>3</sup>Longitud del cable de alimentación de secadora de gas o secadora eléctrica canadiense de aproximadamente 152,5 cm (60 pulgadas).

## Desembalaje de la lavadora

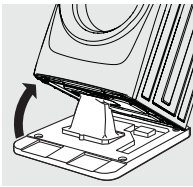
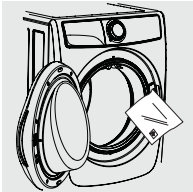


### ADVERTENCIA

#### PELIGRO DE ASFIXIA

Desesche la caja de cartón y las bolsas de plástico después de desembalar la lavadora. Los niños podrían utilizarlas para jugar. Las cajas de cartón cubiertas con esterillas, colchas o láminas de plástico pueden convertirse en cámaras herméticas y provocar asfixia. Coloque todos los materiales en un contenedor de basuras o fuera del alcance de los niños.

1. Retire provisionalmente la cinta de la puerta.
2. Abra la puerta de la lavadora y saque todos los artículos del tambor.
3. Cierre la puerta y coloque de nuevo la cinta de la puerta.
4. Utilizando una alfombra, manta o trozo de cartón para proteger el suelo, apoye con cuidado la lavadora sobre su parte trasera.



### IMPORTANTE

NO coloque la lavadora sobre su parte trasera sin los pernos de transporte.

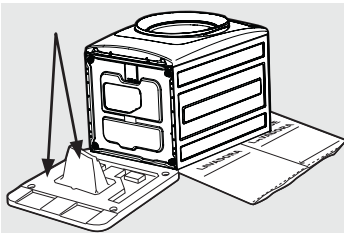


### PRECAUCIÓN

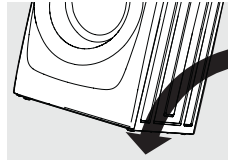
#### PELIGRO DE PESO EXCESIVO

Para evitar lesiones en la espalda o de otro tipo, la lavadora debe ser levantada o trasladada por más de una persona.

5. Retire la base de poliestireno extruido y el tapón de transporte y sepárelos.



6. Vuelva a colocar la lavadora con cuidado en posición vertical.



7. Desplace con cuidado la lavadora a una distancia inferior a 1 m (4 pies) de su ubicación final.



### ADVERTENCIA

#### PELIGRO DE DESCARGA ELÉCTRICA

Determinadas piezas internas no han sido conectadas a tierra deliberadamente y pueden presentar riesgo de descarga eléctrica si se tocan durante la instalación.

No toque las siguientes piezas mientras el electrodoméstico está activado eléctricamente

- Bomba
- Motor de accionamiento
- Placas de control eléctrico
- Válvulas de agua



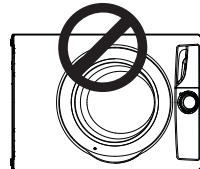
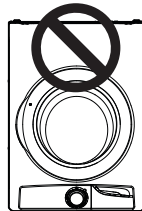
### IMPORTANTE

Guarde la base de poliestireno extruido y el tapón de transporte para utilizarlos en futuros traslados de la lavadora y evitar daños.



### IMPORTANTE

NO dé la vuelta a la lavadora ni la incline hacia su lado derecho bajo ningún concepto.



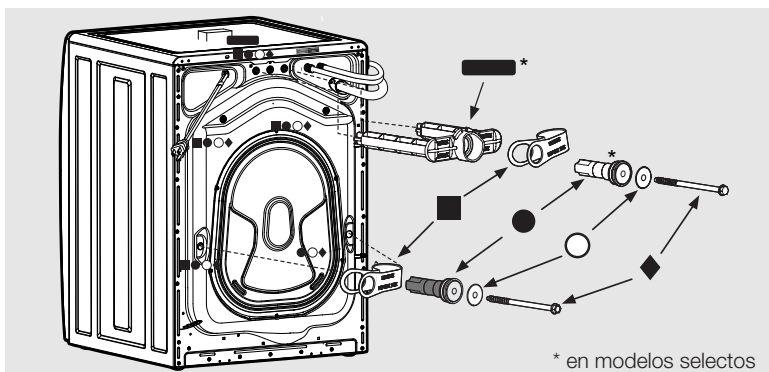
## 12 Instalación

### Retirada de los materiales de embalaje y envío

#### ➔ IMPORTANTE

No retirar todos los materiales de embalaje y envío podría provocar daños en el electrodoméstico y en su hogar u obtener resultados de lavado no esperados.

Guarde todos los separadores y pernos de transporte para su uso futuro. Si se tiene que transportar la lavadora en una fecha posterior, los materiales de embalaje y envío se deben instalar de nuevo para evitar daños.



#### Para la Serie 300:

Retire todo lo siguiente:

- ◆ 4 PERNOS
- 4 CUÑAS
- 4 SEPARADORES NEGROS
- 4 ABRAZADERAS P
- 3 ABRAZADERAS P

#### Para Series 400, 500 y 600:

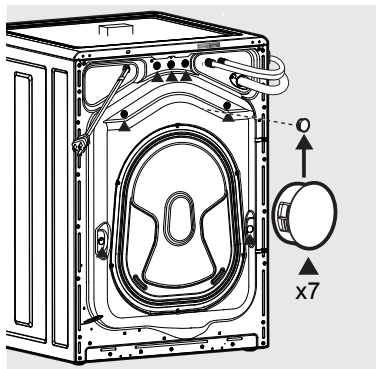
Retire todo lo siguiente:

- ◆ 5 PERNOS
- 5 CUÑAS
- 4 SEPARADORES NEGROS
- 4 ABRAZADERAS P
- 1 SEPARADOR BLANCO\*
- 1 HORQUILLA DE TRANSPORTE\*



#### NOTA

El material de expansión de caucho de los separadores puede necesitar tiempo para flexibilizarse antes de que se pueda estirar de ellos fácilmente a través del orificio de transporte.



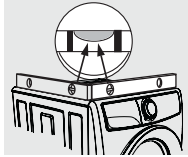
### Instalación de tapones

Localice los tapones en la bolsa pequeña suministrada con las guías de instrucciones de la lavadora. Introdúzcalos en los orificios del panel trasero de la lavadora donde se han retirado los materiales de embalaje y envío.

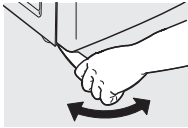
## Nivelación de su lavadora

Es posible evitar ruidos y vibraciones excesivas nivelando correctamente la lavadora.

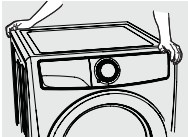
1. Para instalación independiente y con la lavadora a una distancia inferior a 1 m (4 pies) de su ubicación final, coloque un nivel en la parte superior de la lavadora.



2. Utilice la llave universal para ajustar las patas de nivelación de modo que la lavadora esté nivelada desde delante hacia detrás y de lado a lado, y estable de esquina a esquina.



3. Presione hacia abajo en distintas esquinas y lados para comprobar si existe el menor movimiento. Ajuste la(s) pata(s) correspondiente(s) de modo que la lavadora quede bien apoyada sobre LAS CUATRO patas. Mantenga al mínimo la extensión de la pata de nivelación para conseguir el mejor resultado de la lavadora.

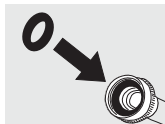
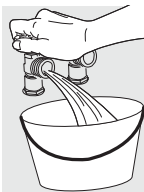


### NOTA

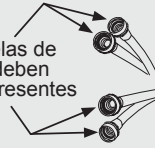
Para instalaciones sobre pedestal, consulte las instrucciones de instalación adicionales incluidas con el pedestal.

## Conexión de la entrada de agua

1. Haga circular agua de las llaves de agua caliente y fría para vaciar las tuberías y eliminar partículas que podrían atascar los filtros de la válvula de agua y para determinar cuál es la llave de agua caliente y de fría.
2. Compruebe que las arandelas de goma de las mangueras de entrada estén bien colocadas.



Arandelas de goma deben estar presentes

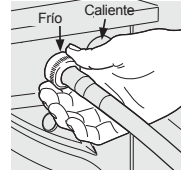


Utilice solamente las mangueras nuevas

### NOTA

El precio de la lavadora no incluye mangueras.

3. Conecte la manguera de entrada CALIENTE a la conexión de entrada CALIENTE y la manguera de entrada FRÍA a la conexión de entrada FRÍA de la lavadora.

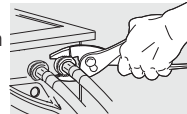


Entrada de agua fría mostrada a la izquierda (solo determinados modelos)

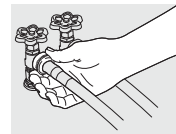
### IMPORTANTE

La entrada de agua fría dispondrá de una tapa azul en la conexión de entrada y la entrada de agua caliente tendrá una tapa roja en la conexión de entrada. Además, dependiendo del modelo, las conexiones de entrada caliente y fría estarán marcadas con una etiqueta adhesiva o marcas realizadas directamente en la unidad para indicar qué lado es frío y qué lado es caliente.

4. Apriete a mano hasta que queden bien ajustadas. A continuación apriete cada conexión de suministro otros 2/3 de vuelta con los alicates. **Asegúrese de que el roscado sea correcto y no apriete en exceso estas conexiones**

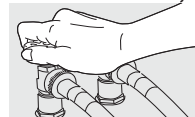
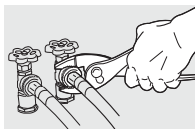


5. Conecte la manguera de entrada CALIENTE al suministro de agua CALIENTE y la manguera de entrada FRÍA al suministro de agua FRÍA.



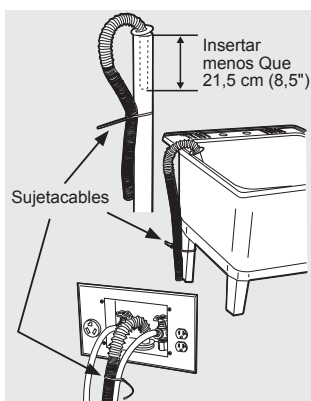
# 14 Instalación

6. Apriete a mano hasta que queden bien ajustadas. A continuación apriete cada conexión de suministro otros 2/3 de vuelta con los alicates. **NO doble, dañe ni pince las mangueras de entrada de agua.**
7. Abra el agua y compruebe si hay pérdidas.



## Conexión de desagüe

1. Compruebe que el disco antisifón está en su sitio.
2. Haga una forma de "U" en el extremo de la manguera de desagüe con la manguera apuntando hacia el desagüe. Coloque el extremo a que ha dado forma en una cuba de lavado o en una tubería vertical y fije la manguera de desagüe con la brida para cables (incluida en el paquete del conjunto) a la tubería vertical, manguera de entrada, cuba de lavado, etc. de modo que la manguera no se suelte por la fuerza del agua.



## ➔ IMPORTANTE

Compruebe que no haya corriente en un disyuntor/caja de fusibles antes de enchufar el cable en una toma de corriente.

## 🗨️ NOTA

El diámetro interior de la tubería vertical deberá ser de al menos 3,2 cm (1-1/4"). Tiene que haber una holgura entre la manguera de desagüe y la tubería vertical. Una manguera apretada puede provocar efecto de sifón.

## Finalización de la instalación

1. Enchufe el cable eléctrico a una toma de corriente conectada a tierra.

## ⚠️ ADVERTENCIA PELIGRO DE DESCARGA ELÉCTRICA

La conexión incorrecta del conductor de toma de tierra del equipo puede provocar una descarga eléctrica que podría resultar en lesiones graves o la muerte. Consulte a un electricista cualificado en caso de duda sobre si el aparato está adecuadamente conectado a tierra.

Consulte las secciones *Requisitos del sistema eléctrico* y *Requisitos de conexión a tierra* para obtener más información.

2. Encienda el interruptor del disyuntor/caja de fusibles.
3. Deslice cuidadosamente la lavadora hacia su posición definitiva. Vuelva a comprobar el nivel y empuje en las esquinas para comprobar la estabilidad. Consulte el apartado "Nivelación de su lavadora". Retire y deseche la cinta de la puerta.
4. Haga funcionar la lavadora durante un ciclo completo comprobando si hay pérdidas de agua y si todo funciona correctamente.
5. Si tiene alguna duda durante la instalación inicial, antes de llamar al servicio técnico consulte la "Lista de verificación de prevención de servicio técnico" que encontrará en su Guía de Uso y Cuidado.
6. Guarde estas instrucciones cerca de la lavadora para futuras consultas.

## 🗨️ NOTA

Debajo del panel superior de la lavadora (encima del alojamiento del dispensador de detergente) se encuentra un esquema de cableado y una hoja de datos técnicos.

## Puerta reversible



### NOTA

El cambio de sentido de apertura de la puerta solo está disponible en modelos de las series 400, 500 o 600.



### IMPORTANTE

#### ANTES DE CAMBIAR EL SENTIDO DE APERTURA DE LA PUERTA DE LA LAVADORA:

1. Asegúrese de disponer de espacio adecuado para que oscile la puerta antes de su inversión.
2. Prepare las herramientas, incluido un destornillador con punta cuadrada nº 2 y un cuchillo de plástico (o una herramienta pequeña plana para hacer palanca y que no dañe la pintura).
3. Proteja la superficie del suelo de trabajo, como la parte superior de la lavadora o el suelo cercano a ésta, con un paño suave o una toalla.
4. ¡Asegúrese de que la lavadora no está enchufada a la alimentación eléctrica!

Herramientas necesarias para la inversión:



Destornillador con broca cuadrada del 2



Cuchilla de plástico



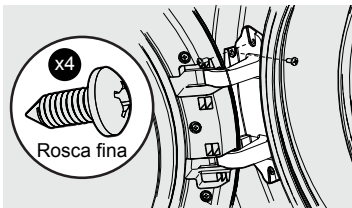
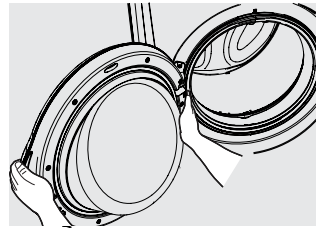
### ADVERTENCIA

#### PELIGRO DE DESCARGA ELÉCTRICA

No desconectar la fuente de alimentación antes de realizar tareas de servicio puede provocar lesiones personales o incluso la muerte.

### Desmontaje del conjunto de puerta

1. Abra completamente la puerta para que queden expuestos los cuatro tornillos de la bisagra.
2. Quite los cuatro tornillos con un destornillador de punta cuadrada nº 2. Guárdelos para instalarlos posteriormente.



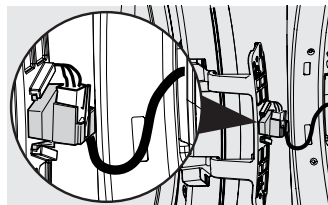
4. Mientras sujeta la puerta con una mano, apriete las pestañas para liberar la tapa de plástico del terminal de la placa de la bisagra.



### IMPORTANTE

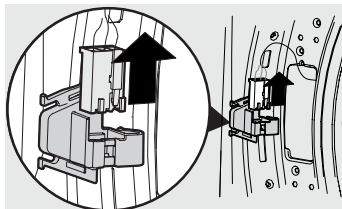
Tenga cuidado de no sacar la puerta hasta haber retirado la tapa del terminal del mazo de cables.

3. Sujete la puerta con una mano por la zona del tirador y la otra mano sujetando la bisagra. Mientras sujeta la puerta por la bisagra, presione con firmeza con la otra mano hasta que los pasadores de posicionamiento de la parte posterior de la placa de bisagras se desencajen del panel frontal.



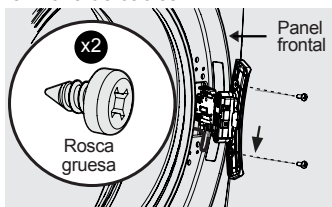
# 16 Instalación

- Coloque la puerta hacia abajo sobre una superficie plana protegida por un paño suave o una toalla.
- Libere el mazo de cables del retenedor de la tapa de plástico del terminal. Después, suelte el terminal de la propia tapa. Guarde la tapa para instalarla posteriormente.

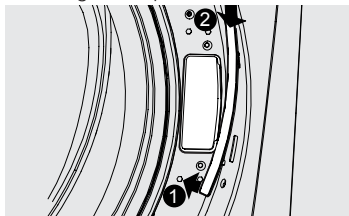


## Retirada de la cerradura y de la cubierta de plástico

- Localice y quite los tornillos de la cerradura. Guarde los tornillos para después.
- Gire la cerradura mientras tira de ella a través del panel frontal. Tenga cuidado de no tirar demasiado fuerte ni rápido, pues la cerradura todavía está sujeta al mazo de cables.

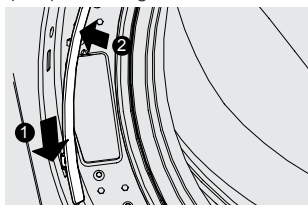


- Desconecte el terminal del mazo de cables de la cerradura. Separe la cerradura para instalarla posteriormente.
- Haga palanca hacia arriba en la parte inferior de la cubierta para liberarla del panel frontal. Es posible que tenga que utilizar un cuchillo de plástico que no rasguñe si no puede liberarla manualmente. Después, deslice ligeramente la cubierta hacia abajo y extraígalas del panel frontal.

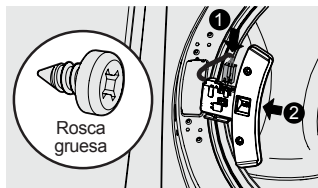


## Reinstalación de la cerradura y de la cubierta

- Desplace la cubierta hacia el otro lado del panel frontal. Coloque la cubierta de forma que el "gancho" esté en la parte inferior. Introduzca el gancho en la ranura inferior, deslice la tapa hacia abajo e introduzca a presión las pestañas de retención superiores hasta que queden enganchadas en su sitio.

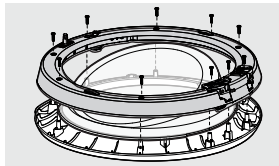


- Inserte el mazo de cables en la cerradura.
- Introduzca la cerradura en el panel frontal e instale de nuevo sus tornillos.

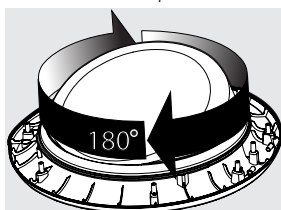


## Conjunto de puerta reversible

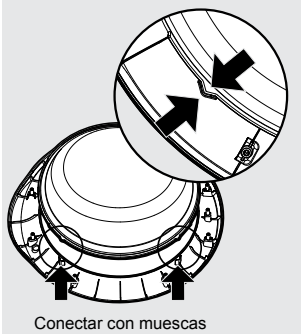
- Localice los nueve tornillos en el anillo interno de la puerta. Retire cada uno de ellos y guárdelos para instalarlos posteriormente. Quite la puerta interna (con bisagra) y colóquela aparte con cuidado.



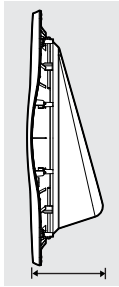
- Levante ligeramente la puerta de cristal y gírela 180 grados, asentándola de nuevo sobre la puerta externa.



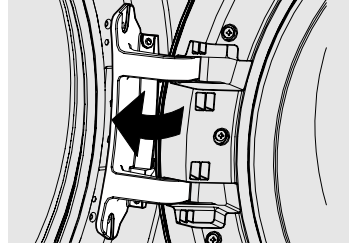
3. Asegúrese de que se acoplen las pestañas de alineamiento.



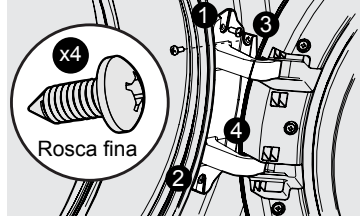
4. Instale de nuevo la puerta interna en la puerta externa con los nueve tornillos que retiró anteriormente. Consulte la ilustración, Paso 1.
5. Compruebe que la cuchara (sección más ancha) del cristal de la puerta está situada en la parte INFERIOR de la puerta.



3. Introduzca los pasadores de posicionamiento de la bisagra en el orificio que estaba tapado previamente con la cubierta de plástico. Presione sobre la cara de la bisagra para acoplar los otros pasadores en su sitio.

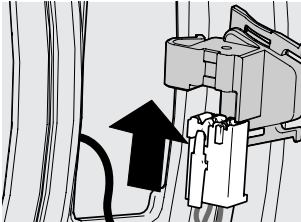


4. Instale de nuevo los cuatro tornillos retirados anteriormente - primero, dos tornillos frontales y después, dos tornillos laterales.

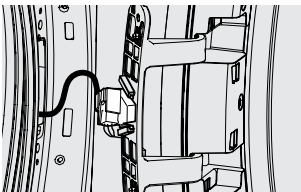


## Reinstalación del conjunto de puerta

1. Introduzca el terminal del mazo de cables en la tapa del terminal y envuelva el mazo dentro de su retenedor.

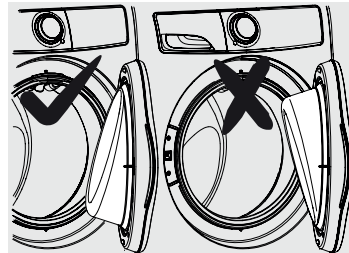


2. Deslice la tapa del terminal sobre la parte posterior de la placa de bisagra hasta que las pestañas se enganchen en su sitio.



## Compruebe el funcionamiento de la puerta invertida

1. Pruebe si la puerta oscila libremente y con suavidad y que el pestillo sujeta bien cuando se cierra.
2. Verifique si el cristal de la puerta interna tiene la orientación correcta con la "cuchara" de la parte inferior.

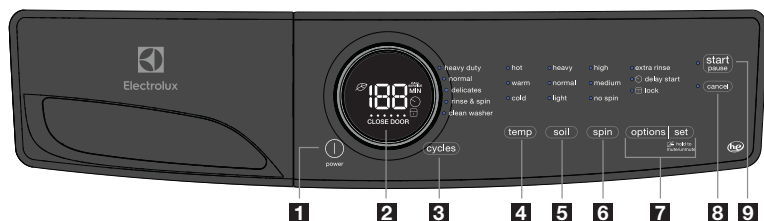


3. Enchufe la lavadora y cierre la puerta. Pruebe el funcionamiento correcto de la cerradura iniciando un ciclo de prueba: la cerradura se debería acoplar y la puerta no se debería poder abrir hasta la cancelación o pausa del ciclo.

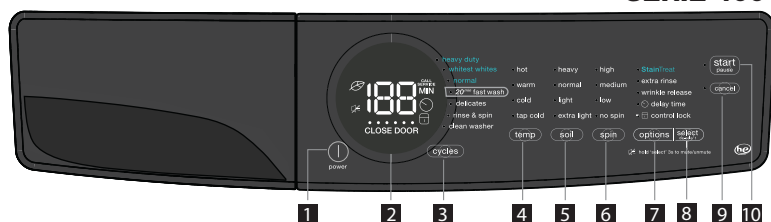
# 18 Controles y ajustes

## Modelo Serie

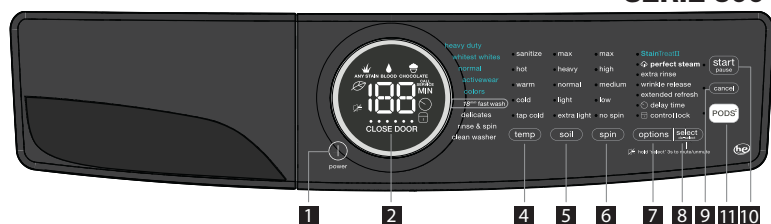
### SERIE 300



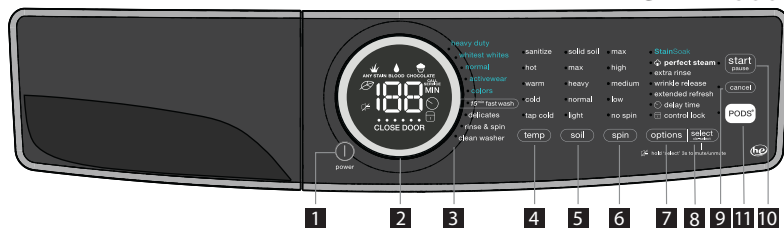
### SERIE 400



### SERIE 500



### SERIE 600



- |                      |                             |                       |
|----------------------|-----------------------------|-----------------------|
| 1 potencia           | 4 temperatura               | 7 opciones            |
| 2 pantalla LED       | 5 grado de suciedad         | 8 ajustar/seleccionar |
| 3 selector de ciclos | 6 velocidad de centrifugado | 9 cancelar            |

*Este manual cubre muchos modelos y no todos los ciclos, opciones o características mencionados están disponibles en todos los modelos. Las consolas mostradas arriba son solo como referencia. Su modelo puede ser diferente.*

## Tabla de ajustes - serie 300



Estas temperaturas, velocidades de centrifugado, niveles de suciedad y opciones están disponibles con los siguientes ciclos:

### SELECCIONES DEL CICLO

heavy duty (alto rendimiento)	normal	delicates (prendas delicadas)	rinse & spin (aclaramiento y centrifugado)	clean washer (limpieza de lavadora)
-------------------------------	--------	-------------------------------	--	-------------------------------------

#### temp

hot (caliente)	✓	✓		
warm (templada)	✓	✓	✓	
cold (fría)	✓	✓	✓	✓

#### soil (suciedad)

heavy (intensa)	✓	✓		
normal	✓	✓	✓	
light (ligera)		✓	✓	

#### spin (centrifugado)

high (alto)	✓	✓		✓
medium (medio)	✓	✓	✓	✓
no spin (sin centrifugado)		✓	✓	✓

#### options (opciones)

extra rinse (aclaramiento extra)	✓	✓	✓	✓
delay start (inicio diferido)	✓	✓	✓	✓
lock (bloqueo)	✓	✓	✓	✓
chime (campanilla)	✓	✓	✓	✓

**NO HAY NINGUNA OPCIÓN DISPONIBLE CON ESTE CICLO.  
NO CARGUE PRENDAS EN EL TAMBOR DURANTE EL CICLO  
DE LIMPIEZA DEL SISTEMA.**

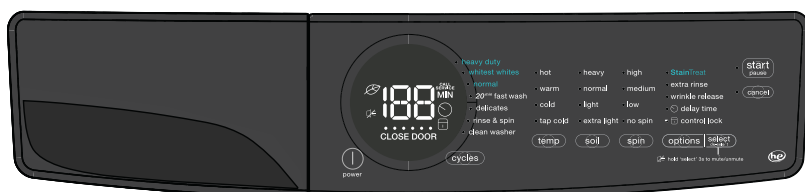
✓ = Selecciones disponibles. □ = Ajustes de fábrica. ■ = No modificables

AJUSTES DEL CICLO

OPCIONES DEL CICLO

# 20 Controles y ajustes

## Tabla de ajustes - serie 400



Estas temperaturas, velocidades de centrifugado, niveles de suciedad y opciones están disponibles con los siguientes ciclos:

### SELECCIONES DEL CICLO

heavy duty (alto rendimiento)	whitest whites (blancos mas blancos)	normal	delicates (prendas delicadas)	20 <sup>min</sup> fast wash (lavado rápido)	rinse & spin (aclorado y centrifugado)	clean washer (limpieza de lavadora)
-------------------------------	--------------------------------------	--------	-------------------------------	---	--	-------------------------------------

### temp

hot (caliente)	✓	✓	✓			
warm (templada)	✓	✓	✓	✓	✓	
cold (fría)	✓	✓	✓	✓	✓	
tap cold (fría del grifo)	✓	✓	✓	✓		✓

### soil (suciedad)

heavy (intensa)	✓	✓	✓			
normal	✓	✓	✓	✓		
light (ligera)			✓	✓	✓	
extra light (extra ligera)			✓	✓	✓	

### spin (centrifugado)

high (alto)	✓	✓	✓		■	✓
medium (medio)	✓	✓	✓	✓		✓
low (bajo)		✓	✓	✓		✓
no spin (sin centrifugado)		✓	✓	✓		✓

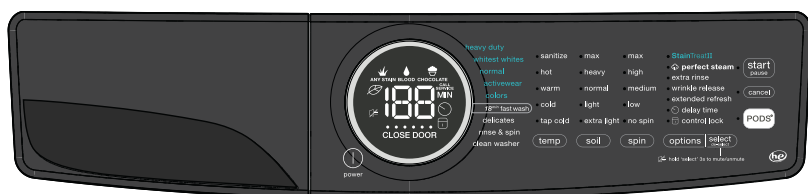
### options (opciones)

StainTreat (Tratamiento de Manchas)	✓	✓	✓			
extra rinse (aclorado extra)	✓	✓	✓	✓		✓
wrinkle release (eliminación de arrugas)	✓	✓	✓	✓		
delay time (tiempo de retardo)	✓	✓	✓	✓	✓	✓
chime campanilla)	✓	✓	✓	✓	✓	✓
control lock (bloqueo de control)	✓	✓	✓	✓	✓	✓

NO HAY NINGUNA OPCIÓN DISPONIBLE CON ESTE CICLO. NO CARGUE PRENDAS EN EL TAMBOR DURANTE EL CICLO DE LIMPIEZA DEL SISTEMA.

✓ = Selecciones disponibles. □ = Ajustes de fábrica. ■ = No modificables

## Tabla de ajustes - serie 500



Estas temperaturas, velocidades de centrifugado, grados de suciedad y opciones están disponibles con los siguientes ciclos:

SELECCIONES DEL CICLO								
heavy duty (alto rendimiento)	whitest whites (blancos más blancos)	normal	activewear (prendas técnicas)	colors (prendas de color)	delicates (prendas delicadas)	18 <sup>min</sup> fast wash (18 <sup>min</sup> lavado rápido)	rinse & spin (aclaramiento y centrifugado)	clean washer (limpieza de lavadora)

### temp

sanitize (desinfección)	✓	✓	✓					
hot (caliente)	✓	✓	✓					
warm (templada)	✓	✓	✓	✓	✓	✓	✓	
cold (fría)	✓	✓	✓	✓	✓	✓	✓	
tap cold (fría del grifo)	✓	✓	✓	✓	✓	✓		✓

### soil (suciedad)

max (máx.)	✓	✓	✓	✓	✓			
heavy (intensa)	✓	✓	✓	✓	✓			
normal	✓	✓	✓	✓	✓	✓		
light (medio)			✓	✓	✓	✓	✓	
extra light (extra ligera)			✓	✓	✓	✓	✓	

### spin (centrifugado)

max (máx.)	✓	✓	✓	✓	✓	■	✓	✓
high (alto)	✓	✓	✓	✓	✓		✓	✓
medium (medio)	✓	✓	✓	✓	✓	✓		✓
low (bajo)		✓	✓	✓	✓	✓		✓
no spin (sin centrifugado)		✓	✓	✓	✓	✓		✓

### options (opciones)

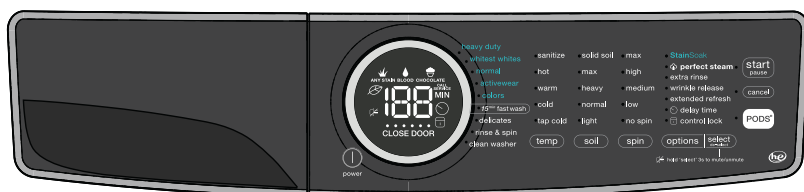
StainSoak	✓	✓	✓	✓	✓			
perfect steam™	✓	✓	✓	✓	✓		✓	
extra rinse (aclaramiento extra)	✓	✓	✓	✓	✓	✓		✓
wrinkle release (eliminación de arrugas)	✓	✓	✓	✓	✓	✓		
extended refresh (aireación prolongada)	✓	✓	✓	✓	✓			
delay time (tiempo de retardo)	✓	✓	✓	✓	✓	✓	✓	✓
chime (campanilla)	✓	✓	✓	✓	✓	✓	✓	✓
control lock (bloqueo de control)	✓	✓	✓	✓	✓	✓	✓	✓
PODS® (paquete de detergente)	✓	✓	✓	✓	✓	✓	✓	✓

NO HAY NINGUNA OPCIÓN DISPONIBLE CON ESTE CICLO. NO CARGUE PRENDAS EN EL TAMBOR DURANTE EL CICLO DE LIMPIEZA DEL SISTEMA.

✓ = Selecciones disponibles. □ = Ajustes de fábrica. ■ = No modificables

# 22 Controles y ajustes

## Tabla de ajustes - serie 600



Estas temperaturas, velocidades de centrifugado, grados de suciedad y opciones están disponibles con los siguientes ciclos:

### SELECCIONES DEL CICLO

heavy duty (alto rendimiento)	whitest whites (blancos más blancos)	normal	activewear (prendas técnicas)	colors (prendas de color)	delicates (prendas delicadas)	1.5 <sup>min</sup> fast wash (15 <sup>min</sup> lavado rápido)	rinse & spin ( aclarado y centrifugado)	clean washer (limpieza de lavadora)
----------------------------------	---	--------	----------------------------------	------------------------------	----------------------------------	---	---	--

### temp

sanitize (desinfección)	✓	✓	✓					
hot (caliente)	✓	✓	✓					
warm (templada)	✓	✓	✓	✓	✓	✓	✓	
cold (fría)	✓	✓	✓	✓	✓	✓	✓	
tap cold (fría del grifo)	✓	✓	✓	✓	✓	✓		✓

### soil (suciedad)

solid soil (suciedad sólida)	✓	✓	✓	✓	✓			
max (máx.)	✓	✓	✓	✓	✓			
heavy (intensa)	✓	✓	✓	✓	✓			
normal	✓	✓	✓	✓	✓	✓		
light (medio)			✓	✓	✓	✓	✓	

### spin (centrifugado)

max (máx.)	✓	✓	✓	✓	✓	■	✓	✓
high (alto)	✓	✓	✓	✓	✓		✓	✓
medium (medio)	✓	✓	✓	✓	✓		✓	✓
low (bajo)		✓	✓	✓	✓	✓		✓
no spin (sin centrifugado)		✓	✓	✓	✓	✓		✓

### options (opciones)

StainSoak	✓	✓	✓	✓	✓			
perfect steam™	✓	✓	✓	✓	✓	✓		
extra rinse (aclarado extra)	✓	✓	✓	✓	✓	✓		✓
wrinkle release (eliminación de arrugas)	✓	✓	✓	✓	✓	✓		
extended refresh (aireación prolongada)	✓	✓	✓	✓	✓			
delay time (tiempo de retardo)	✓	✓	✓	✓	✓	✓	✓	✓
chime (campanilla)	✓	✓	✓	✓	✓	✓	✓	✓
control lock (bloqueo de control)	✓	✓	✓	✓	✓	✓	✓	✓
PODS® (paquete de detergente)	✓	✓	✓	✓	✓	✓	✓	✓

NO HAY NINGUNA OPCIÓN DISPONIBLE CON ESTE CICLO.  
NO CARGUE PRENDAS EN EL TAMBOR DURANTE EL CICLO  
DE LIMPIEZA DEL SISTEMA.

✓ = Selecciones disponibles. □ = Ajustes de fábrica. ■ = No modificables

## Selección del ciclo

Pulse el botón **potencia** para encender el aparato. Después, gire el selector de ciclos en cualquier dirección o pulse el botón de ciclos (dependiendo del modelo) para desplazarse hasta el ciclo deseado. La luz indicadora de ese ciclo se iluminará.

El tiempo de ciclo estimado aparecerá en la pantalla LED y las luces indicadoras de las configuraciones predeterminadas (temperatura del agua, velocidad de centrifugado final y nivel del suciedad) se iluminarán para el ciclo seleccionado. Consulte la tabla de configuraciones de la lavadora para conocer la configuración predeterminada de cada ciclo.

Las configuraciones de ciclo y las opciones de ciclo se pueden cambiar usando los botones **temp**, **spin** y **soil**. Consulte la Configuración de ciclo y las Opciones de ciclo para obtener instrucciones detalladas y descripciones de las configuraciones disponibles.

Para cambiar el ciclo una vez que el ciclo ha comenzado, presione **cancel**, seleccione un nuevo ciclo y pulse **start/pause** de nuevo.



### NOTA

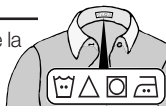
Girar el selector de ciclos sin cancelar primero el ciclo no generará cambios en éste.

Para detener el ciclo, pulse **cancel**.



### Para obtener los mejores resultados

Siga las instrucciones de la etiqueta de cuidado del tejido de las prendas que vaya a lavar.



### heavy duty (alto rendimiento)

Utilice este ciclo para prendas resistentes muy sucias, por ejemplo, toallas, ropa deportiva o bolsas de mano textiles. Para asegurar la eliminación de manchas y suciedad, utilice la máxima temperatura de agua que admitan los tejidos.

### whitest whites (blancos más blancos) (en determinados modelos)

Utilice este ciclo para tejidos blancos y ropa de colores claros. Consulte la etiqueta de cuidado del tejido para el uso de lejía clorada líquida.

### normal

Utilice esta carga para algodón, ropa de hogar, toallas, camisas, pantalones vaqueros y cargas mezcladas con suciedad ligera a normal.

### activewear (prendas técnicas) (en determinados modelos)

Utilice este ciclo para prendas deportivas ligeras sintéticas.

### colors (colores) (en determinados modelos)

Utilice este ciclo para tejidos oscuros o con tinte ligero poco sucios susceptibles de desteñir.

### 20<sup>min</sup> fast wash (lavado rápido) (modelo Serie 400)

Lavado rápido de una carga pequeña y poco sucia en 20 minutos.

### 18<sup>min</sup> fast wash (lavado rápido) (modelo Serie 500)

Lavado rápido de una carga pequeña y poco sucia en 18 minutos.

### 15<sup>min</sup> fast wash (lavado rápido) (modelo Serie 600)

Lavado rápido de una carga pequeña y poco sucia en 15 minutos.



### NOTA

El uso de la configuración PODS® puede aumentar los tiempos de **fast wash** en varios minutos.

### delicates (prendas delicadas)

Utilice este ciclo para tejidos y prendas delicadas poco sucias que precisen un lavado suave.

### rinse & spin (aclorado y centrifugado)

Seleccione aclarado y centrifugado para cargas que precisen aclarado con agua fría o para añadir suavizante que pueda haberse omitido en un ciclo normal. Añada el suavizante en la cámara del dispensador. Seleccione la velocidad de centrifugado apropiada para la carga.



### NOTA

Para el ciclo solo centrifugado, deselectione **extra rinse**. Para el ciclo solo desagüe, seleccione **no spin**.

Consulte *Opciones del ciclo* para conocer las opciones de aclarado y *Ajustes del ciclo* para los ajustes del centrifugado.

### clean washer (limpieza de lavadora)

Para limpiar y refrescar la lavadora, ejecute el ciclo de limpieza de lavadora. Si desea iniciar el ciclo, vacíe el tambor, añada lejía y pulse **start/pause** (inicio/pausa). Este ciclo de mantenimiento elimina residuos que podrían causar mal olor. Consulte *Limpieza rutinaria del interior (Preventiva)* para obtener instrucciones detalladas.

# 24 Controles y ajustes

## Ajustes del ciclo

### Temperatura de lavado

Se indicará automáticamente la temperatura de lavado apropiada para el ciclo seleccionado. Para cambiar la temperatura programada, pulse el botón **temp** para desplazarse hasta el ajuste deseado. Seleccione una temperatura para el agua de lavado en función del contenido en fibra, la resistencia del color y el nivel de suciedad.



#### Para obtener los mejores resultados

Siga las instrucciones de la etiqueta de cuidado del tejido de las prendas que vaya a lavar.

Para proteger sus tejidos, no todas las temperaturas están disponibles en todos los ciclos. Si una temperatura no es apropiada para el ciclo, no se puede seleccionar y no se iluminará al pulsar el botón **temp**.

La temperatura seleccionada para el ciclo será recordada y recuperada cada vez que se seleccione ese ciclo en el futuro.

Todas las temperaturas del agua de lavado se regulan automáticamente para maximizar la eficacia del detergente y mejorar el rendimiento de lavado. El ajuste del calentador de agua, su distancia hasta la lavadora, la utilización de agua en otras partes de la vivienda y los cambios estacionales de temperatura de las aguas subterráneas en algunas zonas geográficas pueden afectar a la temperatura del agua.

### sanitize (desinfección) (en determinados modelos)

Utilice el ajuste desinfección para limpiar y desinfectar tejidos muy sucios de colores resistentes, incluidas toallas, sábanas, pañales de tela y ropa infantil.

Se recomienda ajustar el calentador de la lavadora a 120°F (49°C) o más para asegurar el correcto rendimiento durante este ciclo. Si el ajuste es inferior o la carga es muy grande, es posible que se prolongue el tiempo del ciclo.

Cuando se utiliza con los ciclos **heavy duty** y **whitest whites**, el ajuste **sanitize** eliminará el 99,9% de las bacterias sin traspasar bacterias entre las cargas. No se necesita lejía ni sustancias químicas fuertes, pero sí temperaturas más altas. Compruebe la etiqueta de cuidado del tejido para evitar daños.



#### NOTA

Los ciclos **heavy duty** y **whitest whites** con **sanitize** han sido diseñados para cumplir los requisitos del protocolo NSF P172 de eficacia de la desinfección.



NSF Protocol P172  
Sanitization Performance of  
Residential and Commercial,  
Family-Sized Clothes Washers



#### NOTA

Si la tensión en la toma de corriente es inferior a 110 V, el calentador interno podría no calentar correctamente el agua de lavado. Si se interrumpe el ciclo mientras el agua se está calentando, la temperatura final del agua de lavado puede ser inferior y se reducirá la desinfección.

El agua de lavado es calentada por un calentador interno hasta un máximo de 152°F (67°C) cuando la carga rueda. Se añade agua fría para enfriar la carga antes del desagüe y centrifugado.

Como precaución, la puerta permanece bloqueada cuando la temperatura del agua alcanza 130°F (55°C).



#### NOTA

Si se detiene o cancela el ciclo de lavado mientras la temperatura interior del tambor es superior a 130°F (55°C), la puerta permanecerá bloqueada hasta que se enfríe. Puede ejecutar manualmente un ciclo de aclarado y centrifugado para enfriar antes la temperatura interior.

### hot (caliente)

Utilice este ajuste para prendas muy sucias de algodón y mezclas blancas o de colores resistentes.

### warm (templada)

Utilice este ajuste para prendas con suciedad normal de algodón y mezclas blancas o de colores resistentes.

### cold (fría)

Se mezclará automáticamente algo de agua caliente con el agua fría para conseguir la temperatura precisa. Utilice este ajuste para prendas poco sucias de colores menos resistentes, delicadas, de punto y para lavar a mano.

### tap cold (fría del grifo) (en determinados modelos)

Las temperaturas de lavado y aclarado son equivalente a la temperatura del agua fría del suministro. Utilice estas selecciones para tejidos y colores que tengan propensión a desteñir. Para usar con detergentes para agua **tr** fría.



#### NOTA

La lavadora SIEMPRE utilizará una cantidad pequeña de agua CALIENTE para disolver el paquete cuando se haya seleccionado la opción **PODS**®.

## Grado de suciedad

Ajuste el tiempo de lavado según el grado de suciedad de cada carga. **Solid soil (sólida)** (en determinados modelos), **max (máx)** (en determinados modelos), **heavy (intensa)**, **normal**, **light (ligera)** y **extra light (extra ligera)** (en algunos modelos).

## Velocidad centrifugado

Velocidades de centrifugado **máx.** (en determinados modelos), **high (alta)**, **medium (media)** y **low (baja)** (en determinados modelos) disponibles para cada ciclo. La velocidad de centrifugado y/o la duración del centrifugado final varían entre modelos y entre ciclos.

Aumentar la velocidad de centrifugado extraerá más agua, reducirá el tiempo de secado y conservará energía. Disminuir la velocidad de centrifugado reducirá las arrugas.

Seleccione **low** velocidad de centrifugado (en determinados modelos) para centrifugar suavemente prendas que deberían secarse tendidas.

Utilice **no spin** para omitir el centrifugado final al terminar el ciclo. La carga quedará muy mojada. Extraiga las prendas del tambor para tenderlas o en un momento más conveniente seleccione un ciclo de solo centrifugado para eliminar el exceso de agua.

## Opciones del ciclo

Las opciones predeterminadas para cada ciclo se elegirán automáticamente cuando se seleccione un ciclo. Para proteger los tejidos, no todas las opciones están disponibles para todos los ciclos. Si una opción no está disponible para un determinado ciclo, el indicador no se iluminará.

## Selección de opciones

Pulse el botón **option** para desplazarse por las opciones hasta que parpadee la luz de la opción deseada; después, pulse **select**. La luz de indicación se iluminará cuando se haya seleccionado la opción. Siga los mismos pasos para deseleccionar una opción. La luz se apagará cuando se deseccione la opción.



### NOTA

Si se intenta hacer cambios en los ajustes u opciones después de iniciarse el ciclo, oírá varios pitidos cuando se pulsen los botones. Para cambiar los ajustes u opciones, pulse **start/pause**, haga las nuevas selecciones y pulse **start/pause** de nuevo.

Todos los ajustes y opciones seleccionados para el ciclo, excepto **sanitize** (en determinados modelos), **perfect steam™** (en determinados modelos) y opciones de tratamiento de manchas, serán recordados y recuperados cada vez que se seleccione ese ciclo en el futuro. Para volver a los ajustes de fábrica, mantenga pulsados los botones **soil** y **options** durante **3** segundos hasta que suene la señal de confirmación. Para evitar la exposición no deliberada y accidental de materiales delicados a un exceso de calor o a vapor inesperado, las opciones **sanitize**, **perfect steam™** y todas las opciones de tratamiento de manchas tienen que seleccionarse de nuevo cada vez.

## Opciones de tratamiento de manchas (en determinados modelos)



Su lavadora está equipada con potentes herramientas para tratar las manchas. Dependiendo del modelo, utilice una de las opciones siguientes para limpiar manchas difíciles en su ropa. Consulte el paso 5 de la sección *Funcionamiento de su lavadora* de esta guía para obtener detalles sobre el aporte de aditivos para manchas en el dispensador.

### StainTreat (Lavadora Serie 400)

Seleccione esta opción para añadir un corto periodo de lavado inicial a los ciclos disponibles utilizando los aditivos de tratamiento de manchas en el compartimento de **stain soak/treat** de manchas. Después de la fase de lavado de manchas, la carga avanzará automáticamente hasta el ciclo regular de lavado.

### StainTreatII (Lavadora Serie 500)

Seleccione esta opción cuando esté disponible y gire el selector de ciclo a través de los tipos de mancha siguientes. El tratamiento para manchas y el detergente principal recircularán en la carga que se agita durante 20 minutos aproximadamente y después, la lavadora avanzará hasta el ciclo regular de lavado.

- **Cualquier mancha**  La solución de lavado en recirculación será calentada por el calentador de potencia.
- **Sangre**  La solución de lavado en recirculación NO será calentada por el calentador de potencia para evitar la fijación de las manchas de sangre.
- **Chocolate**  El tiempo de lavado de manchas se amplía con un calentamiento adicional por parte del calentador de potencia.

## 26 Controles y ajustes

### StainTreat (Lavadora Serie 600)

Similar al **StainTreatII** anterior con la característica añadida de mezclado de detergente/tratamiento con la tecnología de bomba **SmartBoost** antes de la fase de lavado manchas.

### perfect steam™ (en determinados modelos)

Seleccione esta opción para ampliar 20 minutos aproximadamente el volteado en vapor.



### NOTA

- Durante un ciclo de lavado con vapor, el vapor no resulta necesariamente visible dentro del tambor.
- Es posible que no haya vapor durante todo el ciclo de lavado con vapor.



### IMPORTANTE

- Si se selecciona vapor, aumentarán las temperaturas de aclarado.
- Si el ciclo de lavado se cancela o detiene durante un ciclo de vapor, la puerta permanecerá bloqueada hasta que se enfríe. Puede ejecutar manualmente un ciclo de aclarado y centrifugado para enfriar antes la temperatura interior.
- Durante un ciclo de vapor, el vapor que sale por el respiradero trasero de la lavadora es normal y no es motivo de alarma.

### Opciones del ciclo de lavado extra rinse (aclarado extra)

Utilice esta opción cuando se desee un aclarado adicional para eliminar el exceso de suciedad y detergente. Se recomienda para cargas muy manchadas o si los miembros de la familia tienen la piel sensible.

### wrinkle release (eliminación de arrugas) (en determinados modelos)

Después del centrifugado final, la lavadora ejecutará una agitación "seca" para soltar las prendas de los laterales del tambor.

### extended refresh (aireación prolongada) (en determinados modelos)

Seleccione si no puede extraer la carga inmediatamente después de que finalice el ciclo. La lavadora reconoce que la carga lleva en el interior demasiado tiempo y realizará un aclarado y centrifugado para mantenerla fresca hasta 12 horas. Cuando esté preparado para extraer la carga durante el segmento de **extended refresh**, debe pulsar **cancel** para finalizar el ciclo y abrir la puerta.

### PODS® (paquete de detergente) (en determinados modelos)

Seleccione esta opción cuando vaya a utilizar un paquete de detergente en un modelo equipado con dispensador de **PODS®** (solo en determinados dispensadores adaptativos). Esta opción desviaré el flujo de agua hacia la cámara del paquete de detergente optimizando el rendimiento del paquete.

### Opciones de control

#### bloqueo de control

Para bloquear los controles entre ciclos, desplácese hasta la opción de bloqueo de control y pulse **select**. El icono de bloqueo de control aparecerá en el centro de la Pantalla LED. Para bloquear los controles, desplácese hasta la opción de bloqueo de control y pulse **select**. Utilice esta característica para reducir la probabilidad de accionamiento accidental por un niño. **Los ciclos de lavado no se ejecutarán mientras el bloqueo de control esté activado.**



#### tiempo de retardo

Utilice tiempo de retardo para retrasar de 30 minutos a 12 horas el inicio del ciclo de lavado. Para activar la opción de tiempo de demora, pulse **opciones** para desplazarse hasta el icono de tiempo de demora y pulse **select**. Utilice el botón de ciclo (modelos 300/400) o gire el selector de ciclo (modelos 500/600) para seleccionar el tiempo de demora deseado y pulse **start/pause**. El icono de tiempo de demora se iluminará en la pantalla LED para indicar que la opción de tiempo de demora está activada. Una vez se haya pulsado el botón de **start/pause** de la lavadora, comenzará una cuenta atrás en la pantalla LED.




#### Campanilla (chime)

Al finalizar cada ciclo sonará una señal (y periódicamente durante **extended refresh** si está activada la opción.

Para desactivar o activar el sonido de la campanilla, mantenga pulsado el botón **select** durante 3 segundos. Ello no afectará al sonido de los otros botones.



 hold 'select' 3 s to mute/unmute

## Otras características

### Pantalla LED

Cuando se seleccione el ciclo, se mostrará su tiempo total estimado. El tiempo puede aumentar si la presión de agua es baja, si se produce



*Los iconos pueden variar en función del modelo.*

exceso de espuma o si se desequilibra la carga. El tiempo restante aproximado se irá mostrando durante el ciclo. A medida que la lavadora avance en las fases del ciclo, la flecha de los indicadores de fase de ciclo se iluminan debajo del tiempo. **Eco, control lock, close door, mute** (determinados modelos) y **tiempo de retardo** también aparecerán en esta pantalla LED.

### Indicador Eco

El símbolo **eco** (Ecológico) se iluminará en la Pantalla LED para indicar que la combinación seleccionada de temperatura, velocidad de centrifugado y opciones es respetuosa con el medio ambiente.



### Protección contra exceso de formación de espuma

Una situación en que la lavadora ha detectado un exceso de espuma provocará que la lavadora necesite aclarados adicionales hasta eliminarla. Cada aclarado extra que realiza la lavadora para eliminar espuma añade 5 minutos aproximadamente a la duración del ciclo. El LED mostrará "SU" seguido de "dS" y posteriormente, el tiempo restante del ciclo (0 min) durante 60 segundos y después, lo repetirá. Pulse **cancel** para desactivar el mensaje de alerta. La lavadora continuará realizando ciclos de aclarado hasta que se elimine el exceso de espuma.



### Detección de manguera invertida

Si se detecta una situación en que las mangueras de entrada se han instalado incorrectamente (suministro caliente a entrada fría y suministro frío a entrada caliente), la lavadora le avisará. El LED mostrará "HO" seguido de "SE" y posteriormente, el tiempo restante del ciclo (0 min) durante 60 segundos y después, lo repetirá. El estado de manguera invertida se confirma pulsando el botón **cancel**. Cierre la válvula de cada suministro de agua y conecte cada manguera de suministro a la conexión de entrada correcta de la lavadora.



### Luz del tambor (en determinados modelos)

La luz del tambor se encenderá siempre que se abra la puerta para iluminar el tambor durante la carga y descarga. Al cerrar la puerta se apaga la luz. La luz del tambor se apagará automáticamente si se deja abierta la puerta más de 3 minutos.

### Puerta reversible (en determinados modelos)

La lavadora puede estar equipada con una puerta reversible. Se puede abrir a derecha o izquierda.



### NOTA

Para consultar las instrucciones paso a paso de inversión de la puerta, consulte las *Instrucciones de instalación* en esta guía.

### Ventilación del soporte de la puerta

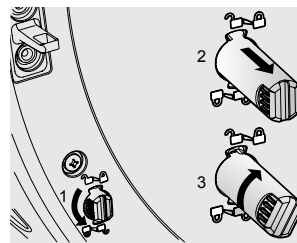
Ayude a evitar la acumulación de olores y reducir la humedad entre lavados utilizando la prestación de ventilación del soporte de la puerta de la lavadora. Abra la puerta, localice el soporte debajo del pestillo de la puerta y gire el soporte en sentido contrario a las agujas del reloj para abrirlo.



### NOTA

Si no puede girar el soporte a mano, puede utilizar una moneda o un destornillador de cabeza plana.

El soporte dispone de un resorte que se extenderá. Gírelo en sentido de las agujas del reloj para bloquearlo en la posición extendida.



Para desacoplar el soporte, gire hasta desbloquearlo, empuje el soporte hacia dentro y gire hasta posición de bloqueo.



### NOTA

Si el soporte de puerta no gira hasta la posición de bloqueo, gírelo completamente hasta la posición de desbloqueo e intente bloquearlo de nuevo.

## Funcionamiento de su lavadora



### ADVERTENCIA

Para reducir riesgos de incendio, descargas eléctricas o lesiones a las personas, lea las **Instrucciones de seguridad importantes** de esta *Guía de uso y mantenimiento* antes de poner en funcionamiento su lavadora.



### ADVERTENCIA

#### PELIGRO DE LESIONES



**NO** lave ropa ni materiales que sean resistentes al agua o repelentes del agua. El incumplimiento de estas instrucciones podría provocar vibración anormal y desequilibrio que podrían provocar lesiones, daños materiales y/o daños al electrodoméstico.



### PRECAUCIÓN

#### PELIGRO DE ATRAPAMIENTO Y VOLCADO

**NO** deje la puerta abierta si hay cerca niños pequeños o mascotas. Una puerta abierta puede incitar a un niño a colgarse de ella o a trepar hasta el interior de la lavadora. Si no hay niños pequeños cerca, puede dejar la puerta entreabierta para evitar la acumulación de olores.

PASOS	CONSEJOS	IMPORTANTE
<p>1. Separe la ropa en cargas que puedan lavarse juntas.</p> 	<ul style="list-style-type: none"> <li>• Separe por ciclo recomendado y temperatura del agua.</li> <li>• Separe las prendas blancas, de colores claros y de colores que no destiñan de las prendas oscuras y que puedan desteñir.</li> <li>• Separe las prendas que desprendan pelusa de las que la atraigan. Las prendas casuales, sintéticas, de punto y de pana atraen pelusa de toallas, alfombras y colchas.</li> <li>• Separe las prendas muy sucias de las menos sucias.</li> <li>• Separe prendas de encaje, con transparencias, punto fino o delicadas de las más resistentes.</li> </ul>	<p><b>NO</b> lave a máquina prendas que contengan fibra de vidrio. Las pequeñas partículas de fibra de vidrio que queden en el tambor pueden pasar a tejidos de otras cargas y provocar irritación en la piel y/o dañar los tejidos.</p> <p><b>NO</b> lave prendas u otros materiales resistentes al agua o repelentes del agua.</p>
<p>2. Prepare las prendas para el lavado.</p> 	<ul style="list-style-type: none"> <li>• Vacíe los bolsillos.</li> <li>• Quite con un cepillo la pelusa y suciedad. Sacuda las alfombras y toallas de playa.</li> <li>• Cierre las cremalleras, cierres, botones, cordones y cintas. Quite los adornos no lavables.</li> <li>• Coloque las prendas delicadas y de pequeño tamaño (como sujetadores y medias) en una bolsa de red (no incluida).</li> </ul>	<p>Cosa desgarrones y rotos para evitar más daños durante el lavado.</p> <p>Dé la vuelta a las prendas para evitar la formación de bolas.</p>
<p>3. Trate previamente las manchas y la suciedad resistente.</p>	<p>Consulte la función de tratamiento de manchas en <i>Opciones del ciclo</i> para su modelo en particular o la <i>Guía de eliminación de manchas</i> para obtener más información.</p>	
<p>4. Ponga una carga de lavado en la tambor.</p>	<ul style="list-style-type: none"> <li>• Combine prendas grandes y pequeñas en la carga. Ponga primero las prendas grandes.</li> <li>• Las prendas grandes no deberán ocupar más de la mitad de la carga de lavado total.</li> <li>• El lavado de prendas individuales no es eficiente y puede provocar un desequilibrio de la carga. Ponga 1 o 2 prendas similares para ayudar a equilibrar la carga.</li> <li>• Lave prendas individuales pesadas (edredón, saco de dormir, etc.) por separado.</li> <li>• La lavadora se puede cargar totalmente, pero las prendas no deben estar muy apretadas. La puerta se tiene que poder cerrar fácilmente.</li> </ul>	<p><b>NO</b> sobrecargue la lavadora.</p> <p><b>NO LAVAR:</b> Ropa ni materiales que sean resistentes al agua o repelentes del agua.</p>

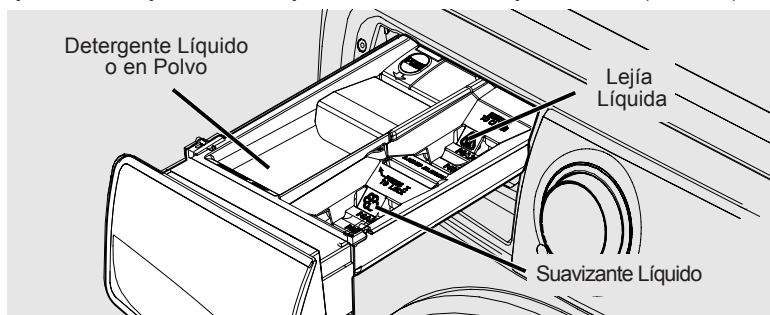
PASOS	CONSEJOS	IMPORTANTE
5. Añada los productos de lavado en el dispensador	<ul style="list-style-type: none"> <li>• Es posible añadir al detergente acondicionadores de agua, potenciadores del detergente y productos con enzimas.</li> <li>• Consulte <i>Introducción de productos de lavado</i> para obtener información detallada sobre el uso de los dispensadores de producto.</li> <li>• Consulte <i>Introducción de productos de lavado</i> para obtener información detallada sobre el uso de diversos productos de lavado (detergente, lejía, tratamiento de manchas, suavizante, etc.).</li> </ul>	<p>Siga las instrucciones y recomendaciones del fabricante cuando utilice productos de lavado.</p> <p>Abra y cierre lentamente el cajón dispensador. Cerrar el cajón con demasiada rapidez podría provocar la dispensación anticipada de la lejía o el suavizante.</p>
6. Seleccione el ciclo y los ajustes para la carga.	<ul style="list-style-type: none"> <li>• Consulte <i>Selección de ciclo, Ajustes de ciclo y Opciones de ciclo</i> para obtener descripciones detalladas de los controles de los ciclos.</li> <li>• Consulte <i>Tabla de ajustes de lavado</i> para determinar qué ajustes hay disponibles para cada ciclo.</li> <li>• Para ofrecer el mejor cuidado, no todos los ciclos ofrecen la totalidad de opciones y ajustes. Si un ajuste u opción no está disponible para el ciclo seleccionado, el indicador no se iluminará.</li> </ul>	<p>Siga las instrucciones de la etiqueta de cuidado del tejido de las prendas que vaya a lavar.</p> <p>Asegúrese de que la opción <b>PODS®</b> (Paquete de detergente) si se usan modelos que tienen un compartimento separado para el detergente. Consulte la sección <i>Dispensador adaptativo™</i>.</p>
7. Ponga en marcha la lavadora.	<ul style="list-style-type: none"> <li>• Cierre la puerta y pulse el botón <b>start/pause</b>. La lavadora no funciona con la puerta abierta. "<b>CLOSE DOOR</b>" se visualizará como recordatorio para cerrar la puerta.</li> <li>• Para añadir una prenda olvidada a la lavadora en cualquier momento durante la parte de lavado del ciclo, pulse <b>start/pause</b>. Cuando la puerta se desbloquee, ábrala, introduzca la prenda, cierre la puerta y pulse <b>start/pause</b> para reanudar el ciclo.</li> <li>• Para cambiar justes u opciones después de iniciado el ciclo, pulse <b>start/pause</b>, cambie los ajustes y pulse después <b>start/pause</b>. Si el ciclo no se detiene primero, la unidad emitirá varios pitidos al pulsar los botones, pero no se aplicará ningún cambio en el ciclo.</li> <li>• Para cambiar el ciclo una vez iniciado, pulse <b>cancel</b> para cancelar el ciclo, seleccione el nuevo ciclo y pulse <b>start/pause</b> para iniciar el nuevo ciclo. Cambiar un ciclo sin cancelar el actual NO cambiará el ciclo.</li> <li>• Para cancelar un ciclo pulse <b>cancel</b>.</li> <li>• Sonará una señal al final del ciclo si a la opción <b>chime (campanilla)</b> ha sido silenciada.</li> </ul>	<p><b>NO</b> fuerce la apertura de la puerta. Como medida de seguridad, la puerta se bloqueará automáticamente durante todo el ciclo de lavado. <b>Pause</b> o <b>cancel</b> la colada para desbloquear la puerta. Si el ciclo es interrumpido durante el centrifugado, el cierre de la puerta no se liberará hasta que la tambor haya dejado de girar.</p> <p>Si el nivel de agua está por encima de la base de la apertura/junta flexible de la puerta, el bloqueo no se liberará.</p>
8. Saque las prendas de la lavadora al finalizar el ciclo.	<ul style="list-style-type: none"> <li>• Saque las prendas cuando finalice el ciclo y colóquelas en una secadora, tiéndalas o séquelas extendidas como indique la etiqueta de cuidado del tejido.</li> </ul>	<p>Las prendas que queden en la lavadora después de finalizar el ciclo pueden presentar arrugas, transferencia de colores o malos olores.</p>

# 30 Instrucciones de uso

## Introducción de productos de lavado

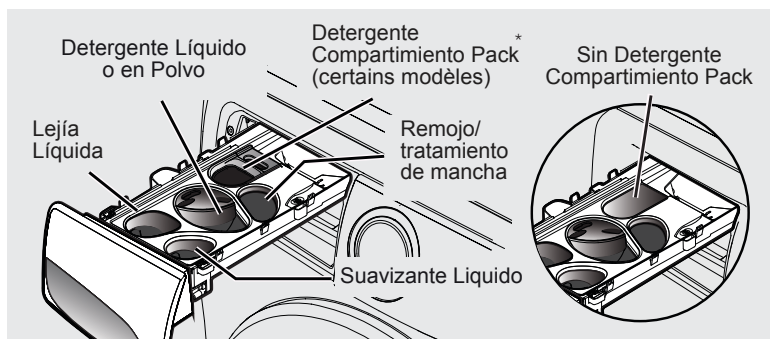
### Dispensadores de productos de lavado

#### Dispensador de producto - dispensador de tres compartimentos (serie 300)



#### Dispensador de producto - Adaptive Dispenser™

(series 400, 500 y 600)



\*Máx. 2 paquetes por carga

El detergente, el tratamiento de manchas (en determinados modelos), la lejía clorada líquida y el suavizante líquido de tejidos serán dispensados en el momento apropiado del ciclo.

Utilice la tacita o cucharita facilitada por el fabricante del detergente para medir la cantidad recomendada. Es posible que sea necesario ajustar la dosis de detergente para la temperatura del agua, dureza del agua, tamaño de la carga y nivel de suciedad.



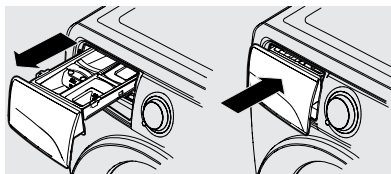
#### Para obtener los mejores resultados

Utilice un detergente poco espumante y de alta eficiencia para evitar el exceso de espuma en lavadoras de carga frontal. Busque este símbolo en la etiqueta del detergente:



### IMPORTANTE

Abra y cierre lentamente el cajón dispensador. Cerrar el cajón con demasiada rapidez podría provocar la dispensación anticipada de la lejía o el suavizante.



## Introducción de detergente en el dispensador de tres compartimentos

### Detergente líquido o en polvo

- Utilice la tacita o cucharita facilitada por el fabricante del detergente para poner la cantidad de detergente.
- Es posible que sea necesario ajustar la cantidad de detergente para la temperatura del agua, dureza del agua, tamaño de la carga y nivel de suciedad. Siga las instrucciones del fabricante.

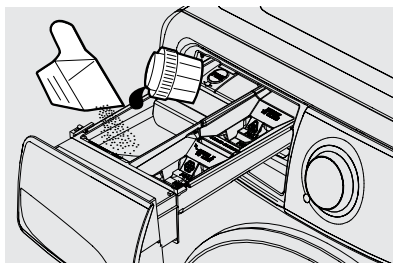
En un dispensador de 3 compartimentos, utiliza detergente líquido o en polvo. NO mezcle ambos detergentes.

### ➔ IMPORTANTE

NO mezcle líquidos y polvos.

### ➔ IMPORTANTE

NO cargue la lavadora por encima de la marca de llenado máximo



### ➔ IMPORTANTE

NO añada paquetes de detergente en el dispensador de tres compartimentos. Los paquetes de detergente se deben introducir directamente en el tambor.

### ⚠ PRECAUCIÓN

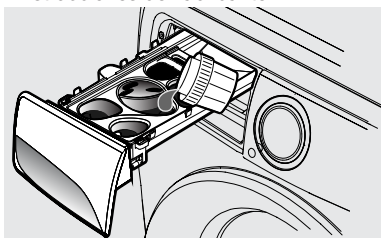
Mantenga los detergentes fuera del alcance de los niños.

## Introducción de detergente en el dispensador adaptativo

### Detergente líquido

- Utilice la tacita o cucharita facilitada por el fabricante del detergente para poner la cantidad recomendada en el dispensador de detergente. Viértalo directamente en la copa de detergente, no sobre la tapa azul.

- Es posible que sea necesario ajustar la cantidad de detergente para la temperatura del agua, la dureza del agua y el tamaño de la carga. Siga las instrucciones del fabricante.

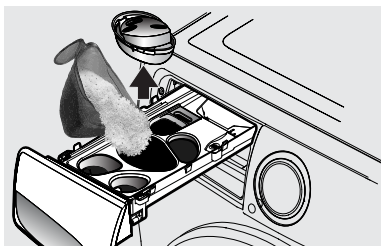


### ➔ IMPORTANTE

Vierta el líquido en la copa de detergente líquido. NO vierta sobre la tapa azul. NO cargue la lavadora por encima de la marca de llenado máximo

### Detergentes en polvo

- Retire la copa de detergente líquido y la tapa azul antes de añadir detergente en polvo.
- Añada detergente en polvo directamente en la cámara para ello.



### ➔ IMPORTANTE

Guarde la copa de detergente líquido y la tapa azul para uso futuro. NO la tire mientras esté utilizando detergente en polvo. NO cargue la lavadora por encima de la marca de llenado máximo

### Paquete de detergente

#### Para las series 300 y 400

Añada el paquete de detergente directamente en el tambor vacío **ANTES** de introducir la ropa en la unidad.

- **NO** añada los paquetes de detergente directamente en el cajón de detergente. El recubrimiento de gel puede obstruir el cajón de detergente.

# 32 Instrucciones de uso

## Para las series 500 y 600

Añada la cantidad recomendada de paquetes de detergente de alta eficiencia en el compartimiento para paquetes de detergente del dispensador.

- **NO** coloque más de dos paquetes en el dispensador.
- Cuando se usa el ciclo de lavado **fast wash**, solo se debe usar un paquete de detergente.



## PRECAUCIÓN

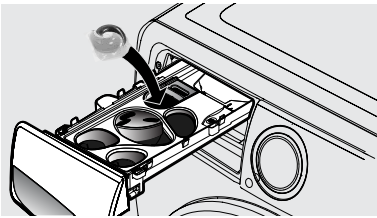
Mantenga los paquetes de detergente fuera del alcance de los niños.



## IMPORTANTE

- Asegúrese de seleccionar la opción **PODS®** (paquete de detergente) antes de empezar la carga.
- Una vez elegida la opción **PODS®**, la lavadora retendrá el ajuste **PODS®** hasta que se cambie manualmente.
- La lavadora SIEMPRE utilizará una cantidad pequeña de agua CALIENTE para disolver el paquete cuando se haya seleccionado la opción **PODS®**.

PODS®



## NOTA

Es posible que vea agua ocasionalmente en el dispensador. Es parte del funcionamiento normal de la lavadora.

## Introducción de otros productos de lavado

- Es posible añadir al detergente lejía de color, acondicionadores de agua, potenciadores del detergente y productos con enzimas.
- Coloque los productos líquidos en el compartimiento de detergente **Main Wash** - liquid detergent o los productos en polvo con el detergente en polvo en la cámara.



## IMPORTANTE

**NO** mezcle líquidos y polvos.

## Tratamiento de manchas (en determinados modelos)

- Para cargas muy sucias o manchadas, seleccione la opción Manchas (solo en determinados modelos - StainTreat, StainTreatII o StainSoak) y añada la cantidad recomendada de detergente o tratamiento para manchas en el compartimiento de remojo/tratamiento de manchas (solo en determinados modelos).
- Consulte Opciones del ciclo de esta guía para obtener información específica sobre las opciones de Manchas para su modelo.
- Consulte Guía de eliminación de manchas en esta instrucción para obtener sugerencias adicionales.



## IMPORTANT

El uso de hojas multiproducto (detergente y suavizante) u hojas para absorber colores **NO** se recomienda. Podrían inutilizar su máquina y provocar gastos de reparación no cubiertos por la garantía.

## Lejía líquida clorada

- Si lo desea, añada lejía clorada líquida a la cámara con la etiqueta **Liquid Bleach** y marcada con este símbolo:
- No llene por encima de la línea **MAX**.
- Añada lejía para color con el detergente.



## IMPORTANTE

Para evitar daños en los tejidos, **NO** llene en exceso la cámara **Liquid Bleach** ni vierta lejía directamente sobre la carga.

## Suavizante líquido para tejidos

- Si lo desea, vierta la cantidad recomendada de suavizante líquido en la cámara con la etiqueta **Fabric Softener** y marcada con este símbolo:
- **NO** llene por encima de la línea **MAX**.



## NOTA

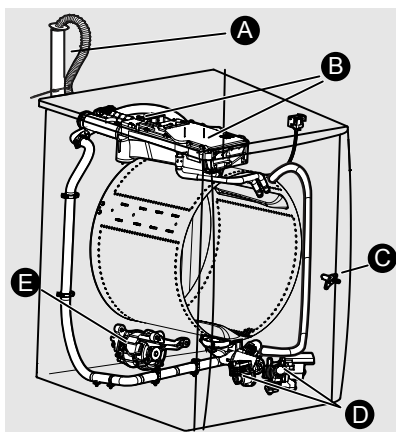
Para evitar manchas, **NO** llene en exceso la cámara de **Fabric Softener** ni vierta suavizante líquido directamente sobre la carga de lavado.

- El uso de una bola de dispensación de suavizante no está recomendado en lavadoras de carga frontal.

## Sonidos de funcionamiento normal

Es posible que oiga los siguientes sonidos producidos por su nueva lavadora.

- A. TUBO DE DESAGÜE** La lavadora tiene una manguera de desagüe flexible para llevar agua desde la lavadora hasta la tubería vertical de su vivienda. Oirá el agua fluir en la tubería vertical. Es normal en el funcionamiento de la lavadora.
- B. VÁLVULAS DE AGUA/ DISPENSADOR** Cuando el agua entra en el sistema del dispensador es natural oír sonido de agua fluyendo. Este sonido normal variará ligeramente según la presión de agua de su casa.
- C. CIERRE DE LA PUERTA** La lavadora está equipada con un cierre de puerta con solenoide eléctrico. Cuando la puerta de la lavadora se bloquee o desbloquee se oirá un sonido de 'clic'.
- D. BOMBAS DE DESAGÜE/ RECIRCULACIÓN** La lavadora está provista de varias bombas del sistema de alta velocidad. Es normal oír sonidos de zumbido y gorgoteo cuando el agua es bombeada desde la lavadora en la fase de desagüe o cuando recircula durante las fases de prelavado y lavado. Ambos sonidos son normales e indican que la bomba funciona correctamente.
- E. MOTOR DE ALTA VELOCIDAD** Para accionar el tambor a altas velocidades de centrifugado se utiliza un potente motor que extrae el agua de la ropa. Oirá un sonido asociado a estas superiores velocidades de centrifugado. Este sonido es normal y variará ligeramente a medida que cambie la velocidad de centrifugado según el tamaño de la carga y el ciclo seleccionado.



### PRECAUCIÓN

Sonidos continuos anormales pueden ser una indicación de un fallo en la lavadora y deben ser examinados por un técnico cualificado. Consulte la sección "Sonidos" de la Lista de verificación de prevención del servicio técnico" de este manual.

## Procedimientos para eliminar manchas

Para reducir el riesgo de incendios, lesiones graves o daños materiales, cumpla las siguientes advertencias básicas:

- Lea y cumpla todas las instrucciones de los productos para eliminar manchas.
- Mantenga los productos para eliminar manchas en sus contenedores con las etiquetas originales, fuera del alcance de los niños.
- Lave bien todos los utensilios utilizados.
- NO combine productos para eliminar manchas, en especial amoníaco y lejía clorada. Pueden producirse humos peligrosos.
- En ningún caso lave prendas que hayan sido lavadas, limpiadas, humedecidas o rociadas con gasolina, disolventes de limpieza en seco u otras sustancias inflamables o explosivas, ya que producen vapores que pueden entrar en ignición o explotar.
- En ningún caso utilice disolventes inflamables (como gasolina) en el interior de la vivienda. Los vapores pueden explotar o entrar en contacto con llamas o chispas.

## Para lograr una eliminación satisfactoria de las manchas:

- Elimine las manchas lo antes posible.
- Determine la clase de mancha y siga el tratamiento recomendado en la tabla de eliminación de manchas de la página siguiente.
- Remoje y lave las prendas después de eliminar las manchas.

- Para tratar previamente las manchas, utilice un producto de tratamiento para manchas, detergente líquido o pasta a base de detergente en polvo y agua.
- Utilice agua fría en manchas desconocidas, ya que el agua caliente puede fijar las manchas.
- Consulte los tratamientos a evitar en determinados tejidos en las instrucciones de la etiqueta de cuidados.
- Compruebe la resistencia de los colores probando los productos para eliminar manchas en una costura interior.



### ADVERTENCIA

**RIESGO DE VAPORES PELIGROSOS**  
NO utilice ni mezcle lejía clorada con otros productos químicos para el hogar como limpiadores de inodoros, limpiadores de óxido, ácido o productos que contengan amoníaco. Estas mezclas pueden producir humos peligrosos que pueden provocar lesiones graves o la muerte.



### Para obtener los mejores resultados

Siga las instrucciones de la etiqueta de cuidado del tejido de las prendas que vaya a lavar.



## Sugerencias para eliminar manchas

TRATAMIENTO	DE MANCHAS
Cinta adhesiva, pegamento, cemento de caucho	Aplicar hielo. Eliminar el exceso frotando. Colocar la mancha boca abajo sobre papel de cocina. Saturar con limpiador de manchas para prelavado o líquido no inflamable para limpieza en seco.
Leche maternizada, productos lácteos, huevo	Utilizar un producto con enzimas para pretratar o remojar las manchas. Dejar remojar durante al menos 30 minutos. Lavar.
Bebidas (café, té, refrescos, zumos, bebidas alcohólicas)	Pretratar la mancha. Lavar con agua fría y lejía adecuada para el tejido.
Sangre	Aclarar con agua fría. Frotar con jabón en pastilla. O bien pretratar o remojar con un producto con enzimas. Lavar con lejía adecuada para el tejido.

TRATAMIENTO	DE MANCHAS
Cera de vela, lápices de cera	Eliminar la cera superficial frotando. Colocar la mancha boca a bajo entre papel de cocina. Planchar con la plancha caliente hasta que se absorba la cera. Cambie el papel de cocina con frecuencia. Tratar la mancha restante con limpiador de manchas para prelavado o líquido no inflamable para limpieza en seco. Lavar a mano para eliminar el disolvente. Lavar con lejía adecuada para el tejido.
Chocolate	Pretratar o empapar en agua templada utilizando un producto con enzimas. Lavar con lejía adecuada para el tejido.
Suciedad en cuellos o mangas, cosméticos	Pretratar con limpiador de manchas para prelavado o frotar con jabón en pastilla.
Transferencia de tintes sobre tejido blanco	Utilizar un producto comercial para eliminar colores. Lavar con lejía adecuada para el tejido.
Hierba	Pretratar o empapar en agua templada utilizando un producto con enzimas. Lavar con lejía adecuada para el tejido.
Grasa, aceite, alquitrán (mantequilla, grasas, aderezo de ensaladas, aceites de cocina, grasa de automóvil, aceites de motor)	Eliminar frotando el residuo del tejido. Pretratamiento. Lavar utilizando agua a la máxima temperatura segura para el tejido. Para prendas muy manchadas o con mucho alquitrán, aplicar líquido no inflamable para limpieza en seco por detrás de la mancha. Cambie frecuentemente el papel de cocina bajo la mancha. Aclarar bien. Lavar utilizando agua a la máxima temperatura segura para el tejido.
Tinta	Algunas tintas pueden resultar imposibles de eliminar. Algunas tintas pueden quedar fijadas con el lavado. Utilizar limpiador de manchas para prelavado, alcohol desnaturalizado o líquido no inflamable para limpieza en seco.
Moho, quemaduras	Lavar con lejía clorada si es seguro para el tejido o remojar en lejía oxigenada y agua caliente antes del lavado. Los tejidos muy enmohecidos pueden haber quedado dañados permanentemente.
Barro	Eliminar el barro seco cepillando. Pretratar o remojar con un producto con enzimas.
Mostaza, salsa de tomate	Pretratar con limpiador de manchas para prelavado. Lavar con lejía adecuada para el tejido.
Esmalte de uñas	Puede resultar imposible de eliminar. Colocar la mancha boca a bajo sobre papel de cocina. Aplicar acetona por detrás de la mancha. Repetir; cambiar el papel de cocina con frecuencia. NO utilizar en tejidos de acetato.
Pintura, barniz	CON BASE DE AGUA: Aclare el tejido en agua fría mientras se humedece la mancha. Lávelo. Una vez se haya secado la pintura no se podrá eliminar. CON BASE DE ACEITE Y BARNIZ: Utilice el disolvente recomendado en la etiqueta. Aclarar bien antes de lavar.
Sudor	Usar con limpiador de manchas para prelavado o frotar con jabón en pastilla. Enjuague. Lavar utilizando lejía sin cloro en agua a la máxima temperatura segura para el tejido.
Óxido, decoloración amarillenta o marrón	Utilizar disolvente de óxido adecuado para el tejido. NO utilizar lejía clorada, ya que puede intensificar la decoloración.
Betún	LÍQUIDO: Pretratar con pasta de detergente en polvo y agua. PASTA: Eliminar frotando el residuo del tejido. Pretratar con limpiador de manchas para prelavado o líquido no inflamable para limpieza en seco. Enjuague. Frote detergente en la zona humedecida. Lavar con lejía adecuada para el tejido.
Tomate	Pretratar con limpiador de manchas para prelavado. Lavar con lejía adecuada para el tejido.
Orina, vómito, moco, heces	Pretratar o remojar en un producto con enzimas. Lavar con lejía adecuada para el tejido.
Vino	Pretratar o remojar en agua fría. Lavar en agua muy caliente con lejía adecuada para el tejido.

# 36 Cuidado y limpieza

## Limpieza rutinaria del interior (preventiva)

Para ayudar a evitar olores o acumulación de humedad, deje abierta la puerta con la prestación de ventilación del soporte de puerta (en determinados modelos) durante unas horas después del uso o cuando no se utilice la lavadora.



### PRECAUCIÓN

#### PELIGRO DE ATRAPAMIENTO Y VOLCADO

NO deje la puerta abierta si hay cerca niños pequeños o mascotas. La puerta abierta puede incitar a un niño a colgarse de ella o a subir hasta el interior de la lavadora. Si no hay niños pequeños cerca, puede dejar la puerta entreabierta para evitar la acumulación de olores.

### Para airear o limpiar el interior de la lavadora

Para limpiar y ventilar la lavadora, ejecute el ciclo de **clean washer**. Para obtener los mejores resultados, utilice este ciclo una vez al mes.



### NOTA

Cada 50 ciclos, la lavadora le recordará que realice el ciclo de limpieza de lavadora iluminándose el indicador de ciclo de limpieza de lavadora.

Para iniciar el ciclo, seleccione el ciclo **clean washer (limpieza de lavadora)**. Si está instalada, saque la copa de **DETERGENTE LÍQUIDO** del dispensador **EXTRAIGA TODAS LAS PRENDAS DEL TAMBOR DE LAVADO** antes de llenar la cámara de detergente con una (1) taza de blanqueador de cloro líquido O un (1) bolsita Tide™ Washing Machine Cleaner. NO utilice ambos. Pulse **start/pause** para empezar.



### IMPORTANTE

Las prendas que se dejan en la lavadora mientras se realiza el ciclo de **clean washer** provocarán una situación de desequilibrio grave que podría dañar la lavadora.



### Para obtener los mejores resultados

Siga inmediatamente con un ciclo de **rinse & spin (aclorado y centrifugado)**. Seleccione **max spin (centrifugado máx.)** sin detergente ni lejía para ayudar a eliminar la lejía residual que quede después del ciclo de **clean washer (limpieza de lavadora)**



### ADVERTENCIA

#### RIESGO DE VAPORES PELIGROSOS

NO utilice ni mezcle lejía clorada con otros productos químicos para el hogar como limpiadores de inodoros, limpiadores de óxido, ácido o productos que contengan amoníaco. Estas mezclas pueden producir humos peligrosos que pueden provocar lesiones graves o la muerte.



### Para limpiar el cajón del dispensador

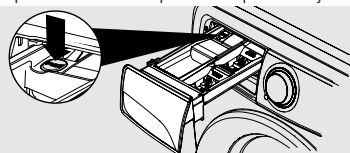


### NOTA

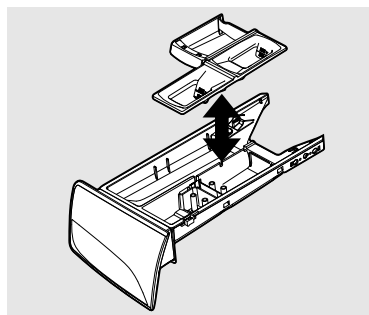
En el cajón del dispensador se pueden depositar restos de detergente y suavizante. Los residuos se deben quitar una o dos veces al mes.

### Limpieza del dispensador de 3 compartimentos

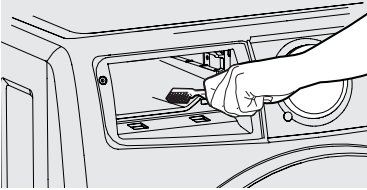
1. Saque el cajón tirando de él hacia fuera hasta el tope.
2. Lleve la mano hasta la esquina trasera izquierda de la cavidad del cajón y presione firmemente sobre la pestaña de bloqueo. Saque el cajón.



3. Saque todos los separadores de los cajones.



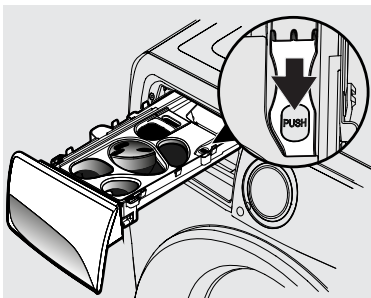
- Enjuague el cajón y los separadores con agua corriente caliente para eliminar cualquier signo de polvo y líquido acumulado. Una gran cantidad de restos de suavizante puede indicar una dilución inadecuada, así como que es preciso limpiar este componente con más frecuencia.
- Para limpiar la abertura del cajón, utilice un cepillo pequeño para limpiar el hueco. Retire todos los residuos de las partes superior e inferior del hueco.



- Vuelva a colocar el separador presionándolo en su sitio hasta oír un ligero clic. Ponga de nuevo el cajón del dispensador.
- Vuelva a colocar el cajón dispensador en la unidad.

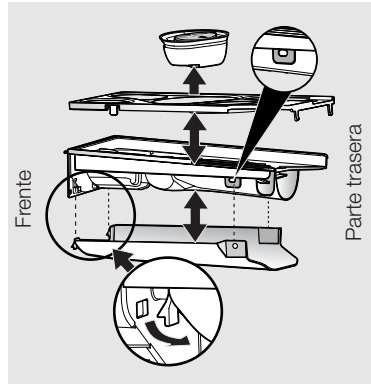
## Limpieza del Adaptive Dispenser™

- Saque el cajón tirando del dispensador hacia fuera hasta que se detenga.
- Lleve la mano hasta la esquina trasera derecha de la cavidad del cajón y presione firmemente hacia abajo sobre la pestaña de bloqueo. Extraiga el dispensador.



- Retire el cacito de detergente y la cubierta superior del cajón dispensador.
- Retire la cubierta inferior del cajón dispensador.
  - En primer lugar, presione las dos lengüetas de bloqueo en la parte posterior del cajón dispensador para abrir la cubierta posterior.

- A continuación, retire suavemente los dos clips en la parte frontal de la cubierta inferior para retirarla por completo del cajón dispensador.



- Enjuague el cajón dispensador, las cubiertas y el cacito de detergente con agua corriente caliente para eliminar los restos de polvos y líquidos acumulados. Grandes cantidades de restos de suavizante de la ropa pueden indicar que no se ha disuelto correctamente o que es necesario realizar una limpieza con más frecuencia.
- Para limpiar la abertura del cajón dispensador, utilice un pequeño cepillo para limpiar el hueco. Retire todos los residuos de las partes superior e inferior del hueco.
- Vuelva a montar el cajón dispensador y compruebe que todas las piezas estén bien colocadas.
- Vuelva a colocar el cajón dispensador en la unidad.

## Limpieza interior (Agresiva)

En casos en que se no ejecute el ciclo de **clean washer** junto con el Cuidado y limpieza de los pliegues de la junta de goma y se estén generando malos olores y acumulación de residuos, siga el procedimiento de limpieza que ayudará a aliviar el problema.

### Procedimiento de limpieza - Tambor de la lavadora

Asegúrese de que la tambor de lavado está vacía. Abra el cajón de detergente y vierta ocho tazas de lejía en el compartimento de detergente de **Main Wash**. Seleccione el ciclo de limpieza de lavadora como se ha

## 38 Cuidado y limpieza

descrito anteriormente en Limpieza rutinaria del interior (Preventiva).

Cuando finalice el ciclo, inspeccione el interior de la lavadora para comprobar si se han eliminado los olores/residuos. Si se necesita una limpieza adicional, repita el procedimiento anterior. Podrían ser necesarios varios ciclos dependiendo de la gravedad de los olores/residuos. Es posible que observe restos de decoloración debido a los efectos a largo plazo de este residuo. Las zonas especialmente contaminadas visibles dentro del tambor (incluida la junta de goma frontal) se podrían limpiar con más eficacia pulverizando un limpiador de lejía en una escobilla, esponja suave o toalla y restregando.



### IMPORTANTE

Utilice siempre guantes de goma o látex y proteja el suelo y la ropa contra daños.

Si todavía queda olor después de los ciclos de lejía y limpiador de lejía, abra el cajón de detergente y vierta una (1) bolsa de Tide™ Washing Machine Cleaner. Seleccione el ciclo de limpieza de lavadora indicado anteriormente y ponga en marcha la lavadora.



### Para obtener los mejores resultados

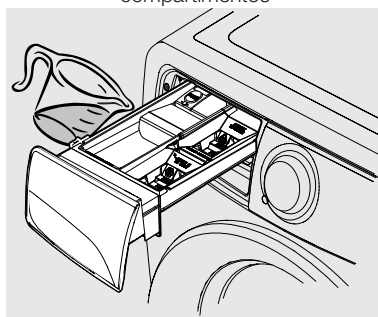
Siga inmediatamente con un ciclo de **rinse & spin**. Seleccione **max spin** sin detergente ni lejía para ayudar a eliminar la lejía residual que quede después del ciclo de **clean washer**.



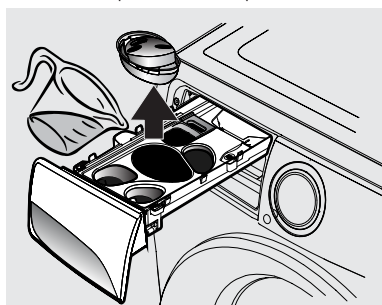
### IMPORTANTE

Consulte *Limpieza rutinaria del interior (Preventiva)* para conocer el mantenimiento de limpieza futuro que sea necesario para evitar que se repitan los problemas.

Limpieza preventiva de las tres compartimentos



Limpieza preventiva del dispensador adaptativo



### ADVERTENCIA

**RIESGO DE VAPORES PELIGROSOS**  
NO utilice ni mezcle lejía clorada con otros productos químicos para el hogar como limpiadores de inodoros, limpiadores de óxido, ácido o productos que contengan amoníaco. Estas mezclas pueden producir humos peligrosos que pueden provocar lesiones graves o la muerte.



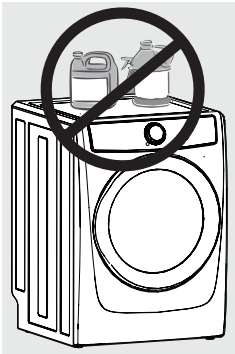
## Limpeza exterior rutinaria

- Una vez finalizado el lavado, limpie la parte superior y los laterales de la lavadora con un paño húmedo.
- Limpie el armario con agua templada y jabón suave. No utilice limpiadores duros, arenosos o abrasivos.
- Si el armario se ensucia, límpielo con lejía clorada diluida (1 parte de lejía por cada 8 partes de agua). Aclare varias veces con agua limpia.
- Quite los residuos de pegamento de la cinta o etiquetas con una mezcla de agua templada y detergente suave. O bien, toque los residuos con el lado adherente de la cinta.
- Para limpiar piezas cromadas es aconsejable usar solo un paño húmedo.
- Antes de trasladar la lavadora, coloque una banda de cartón o aglomerado bajo las patas de nivelación delanteras para evitar dañar el suelo.



### IMPORTANTE

NO almacene ni coloque nunca productos de lavado sobre la lavadora. Pueden dañar la superficie o los controles. Se recomienda mantener los productos de lavado en el cajón de almacenamiento entre ciclos si se instala sobre un pedestal.



## Instrucciones para el invierno

1. Cierre las llaves de suministro de agua.
2. Desconecte las mangueras del suministro de agua y deságüe. Aplique el vacío a cada entrada de suministro de agua con un generador de vacío her-

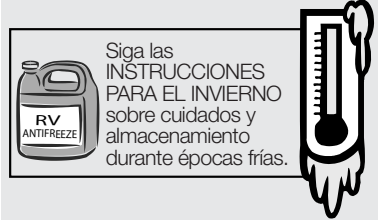
mético para garantizar que las válvulas de agua estén completamente vacías. Si se congela el agua existente en las válvulas de entrada se producirán daños.

3. Enchufe el cable eléctrico a una toma de corriente debidamente conectada a tierra.
4. Añada 1 galón (3,8 l) de anticongelante no tóxico para vehículos recreativos (RV) para vaciar el tambor de lavado. Cierre la puerta.
5. Seleccione cualquier ciclo. Pulse **start/pause** y deje que la lavadora deságüe durante 1 minuto para desaguar por completo. No se expulsará todo el anticongelante para RV.
6. Pulse **cancel**, desenchufe el cable de alimentación, seque el interior del tambor y cierre la puerta.
7. Saque el cajón dispensador. Desagüe toda el agua que haya en los compartimentos y séquelos. Vuelva a colocar el cajón.
8. Almacene la lavadora en posición vertical.
9. Para eliminar el anticongelante de la lavadora después de tenerla en almacenamiento, haga un ciclo completo con la lavadora vacía y con detergente. NO ponga carga de colada.



### IMPORTANTE

Si la lavadora se guarda en un lugar donde pueda producirse congelación o se traslada con temperaturas muy bajas, siga estas instrucciones para el invierno para evitar daños a la lavadora.

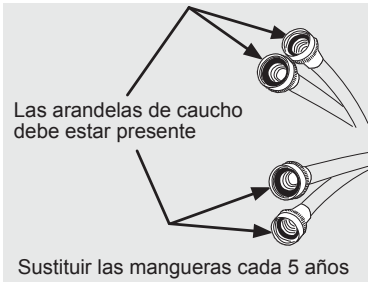


## Inspección de la manguera de entrada de agua

Inspeccione periódicamente todas las mangueras de entrada de agua para detectar pérdidas de agua, desgaste, cortes, corrosión y protuberancias. Sustituya todas las mangueras si hay

## 40 Cuidado y limpieza

signos visibles de lo anterior. Todas las mangueras se deben cambiar cada 5 años para reducir el riesgo de fallos en ellas. Cuando cambie las mangueras, consulte las instrucciones para una correcta instalación. NO apriete en exceso y asegúrese de que las griferías se enroscan correctamente. NO deje que la manguera se roce con objetos afilados. Asegúrese siempre de que la junta de goma de la grifería de la manguera está instalada y no tiene pérdidas de agua al aplicar presión.



### Instrucciones para casos de uso limitado, vacaciones y ausencias



#### PRECAUCIÓN

La lavadora debe funcionar **SOLO** cuando usted esté en casa. Las pérdidas de agua son un problema de seguridad y pueden provocar lesiones o daños materiales. Si está fuera de casa o no utiliza la lavadora durante períodos prolongados de tiempo, siga estos pasos:

1. Cierre el suministro de agua a la lavadora para evitar pérdidas debidas a las subidas de presión del agua y eventos imprevistos en el suministro de agua.
2. Desconecte o desenchufe la alimentación eléctrica a la lavadora.
3. Extraiga el agua sobrante del dispensador, puerta interna y tambor y ejecute los pasos de Cuidado y limpieza.

### Reconexión del suministro de agua y eléctrico



#### IMPORTANTE

Cuando instale de nuevo la lavadora después de haber desconectado las líneas de suministro de agua y la alimentación eléctrica, siga los pasos siguientes:

1. Revise las instrucciones de instalación facilitadas con la lavadora para asegurarse de que el aparato esté nivelado y que los suministros de agua y electricidad están conectados correctamente.
2. Asegúrese de que las líneas de agua estén limpias de residuos antes de conectarlas a las entradas de la lavadora.
3. Compruebe si hay pérdidas de agua y sustituya las mangueras que sea necesario.



#### PRECAUCIÓN

Unas líneas de agua dañadas o instaladas indebidamente pueden hacer que sufran pérdidas. Las pérdidas de agua son un problema de seguridad y pueden provocar lesiones o daños materiales.



#### ADVERTENCIA

Una inadecuada conexión a tierra de la lavadora puede provocar lesiones graves o la muerte. Consulte a un electricista cualificado en caso de duda sobre si el aparato está adecuadamente conectado a tierra.

Tomacorriente de pared con conexión a tierra



Bajo ninguna circunstancia corte, extraiga o desvíe las patas de conexión a tierra.



Cable de alimentación con enchufe de tres patas con conexión a tierra

## Consultas habituales sobre lavado

Muchos problemas de lavado son en relación con una insuficiente eliminación de suciedad y manchas, residuos de pelusa y basura y daños en los tejidos. Para obtener unos resultados de lavado satisfactorios, siga estas sugerencias de la Soap and Detergent Association.

PROBLEMA	POSIBLES CAUSAS	SOLUCIONES	PREVENTIVAS
Manchas azules	<ul style="list-style-type: none"> <li>• Detergente líquido o suavizante de tejidos sin diluir aplicado directamente sobre el tejido.</li> </ul>	<ul style="list-style-type: none"> <li>• Si se deben al uso de detergente, mezclar 1c (240 ml) de vinagre blanco con 1qt (0,95 l) de agua en un contenedor de plástico. Remojar durante 1 hora. Enjuagar.</li> <li>• Si es provocada por un suavizante de tejidos, frote las manchas con jabón en pastilla. Lavar.</li> </ul>	<ul style="list-style-type: none"> <li>• Evite llenar excesivamente los compartimentos de detergente y suavizante.</li> </ul>
Decoloración, color gris	<ul style="list-style-type: none"> <li>• Cantidad insuficiente de detergente.</li> <li>• Temperatura del agua demasiado baja.</li> <li>• Prendas separadas incorrectamente.</li> </ul>	<ul style="list-style-type: none"> <li>• Lavar de nuevo con la cantidad adecuada de detergente y a la temperatura más elevada adecuada para el tejido.</li> <li>• Añadir lejía segura para el tejido.</li> </ul>	<ul style="list-style-type: none"> <li>• Separar las prendas por nivel de suciedad y color.</li> <li>• Utilizar la cantidad adecuada de detergente, la máxima temperatura adecuada y lejía adecuadas para el tejido.</li> </ul>
Manchas de grasa o aceite	<ul style="list-style-type: none"> <li>• Cantidad insuficiente de detergente.</li> <li>• Suavizante líquido sin diluir aplicado directamente sobre el tejido.</li> </ul>	<ul style="list-style-type: none"> <li>• Tratar con limpiador de manchas para prelavado o detergente líquido.</li> <li>• Aumentar la cantidad de detergente y temperatura del agua. Volver a lavar.</li> <li>• Frote las manchas de suavizante con jabón en pastilla.</li> </ul>	<ul style="list-style-type: none"> <li>• Utilizar la cantidad adecuada de detergente y a la temperatura más elevada adecuada para el tejido.</li> <li>• NO verter suavizante líquido directamente sobre el tejido.</li> </ul>
Agujeros, rasgones o enganchones	<ul style="list-style-type: none"> <li>• Uso incorrecto de la lejía clorada.</li> <li>• Cremalleras, corchetes y hebillas no cerrados.</li> <li>• Rasgones e hilos rotos.</li> <li>• Sobrecarga de la lavadora.</li> <li>• Degradación del tejido.</li> </ul>	<ul style="list-style-type: none"> <li>• Pueden ser irreversibles si no es posible arreglar los rasgones y costuras.</li> </ul>	<ul style="list-style-type: none"> <li>• No vierta nunca lejía clorada directamente sobre el tejido.</li> <li>• Comprobar el estado de los tejidos antes de lavar.</li> </ul>
Pelusa	<ul style="list-style-type: none"> <li>• Prendas separadas incorrectamente.</li> <li>• Pañuelos de papel en los bolsillos.</li> <li>• Sobrecarga de la lavadora.</li> <li>• Cantidad insuficiente de detergente.</li> <li>• El detergente no disuelto deja residuos parecidos a pelusa.</li> <li>• La electricidad estática atrae pelusa.</li> <li>• La carga se ha lavado durante demasiado tiempo.</li> </ul>	<ul style="list-style-type: none"> <li>• Reducir el tamaño de la carga. Volver a lavar con la temperatura y nivel de agua y cantidad de detergente correctos.</li> <li>• Añadir acondicionador de agua no precipitante al agua de lavado para eliminar residuos de detergente.</li> <li>• Añadir suavizante líquido durante el aclarado final.</li> <li>• Secar la carga en la secadora.</li> <li>• Retirar la pelusa con un cepillo o rodillo para pelusa.</li> </ul>	<ul style="list-style-type: none"> <li>• Consulte <i>Funcionamiento de su lavadora</i>.</li> <li>• NO sobrecargue la lavadora.</li> <li>• Utilizar la temperatura, cantidad de detergente, agua y tiempo de lavado correctos.</li> </ul>

## 42 Resolución de problemas

PROBLEMA	POSIBLES CAUSAS	SOLUCIONES	PREVENTIVAS
Bolas (Las fibras forman bolas que se pegan al tejido)	<ul style="list-style-type: none"> <li>Las bolas son normales con tejidos sintéticos y de planchado permanente. Ello se debe a la abrasión por el desgaste normal.</li> </ul>	<ul style="list-style-type: none"> <li>Utilizar un cepillo de pelusa o cuchilla para eliminar las bolas.</li> </ul>	<ul style="list-style-type: none"> <li>Utilizar suavizante en la lavadora para lubricar las fibras.</li> <li>Al planchar, utilizar apresto en spray o acabado para tejidos en cuellos y puños.</li> <li>Dé la vuelta a las prendas para reducir la abrasión.</li> </ul>
Residuos o polvo en prendas oscuras. Tejidos ásperos y duros.	<ul style="list-style-type: none"> <li>Detergente sin disolver.</li> <li>Algunos detergentes granulares pueden combinarse con los minerales del agua dura y formar un residuo.</li> <li>Sobrecarga de la lavadora.</li> </ul>	<ul style="list-style-type: none"> <li>Volver a lavar la carga.</li> </ul>	<ul style="list-style-type: none"> <li>Aumentar la temperatura del agua hasta el máximo adecuado para el tejido.</li> <li>NO sobrecargue la lavadora.</li> <li>Utilizar detergente líquido o acondicionador de agua no precipitante con detergente en polvo.</li> </ul>
Arrugas	<ul style="list-style-type: none"> <li>Sobrecarga de la lavadora.</li> <li>Ciclo de lavado incorrecto para la carga.</li> </ul>	<ul style="list-style-type: none"> <li>Reducir el tamaño de la carga.</li> <li>Aclarar con agua fría con suavizante líquido utilizando el ciclo para prendas delicadas.</li> </ul>	<ul style="list-style-type: none"> <li>NO sobrecargue la lavadora.</li> <li>Sacar las prendas de la lavadora nada más finalizar el ciclo.</li> <li>Utilizar suavizante líquido.</li> </ul>
Acumulación de suciedad corporal amarilla en tejidos sintéticos	<ul style="list-style-type: none"> <li>Tiempo de agitación demasiado corto.</li> <li>Temperatura del agua de lavado demasiado baja.</li> <li>Cantidad insuficiente de detergente.</li> </ul>	<ul style="list-style-type: none"> <li>Remojar en potenciador de detergente o producto con enzimas.</li> <li>Lavar a la temperatura más elevada adecuada para el tejido utilizando un ciclo para prendas casuales.</li> <li>Aumentar el detergente.</li> <li>Añadir lejía adecuada para el tejido o tratar con producto para eliminar colores.</li> </ul>	<ul style="list-style-type: none"> <li>Seleccionar el ciclo correcto.</li> <li>Utilizar la cantidad correcta de detergente.</li> <li>Lavar los tejidos sintéticos frecuentemente con agua caliente o templada.</li> </ul>
Manchas de óxido amarillentas o marrones	<ul style="list-style-type: none"> <li>Hierro o manganeso en el suministro, tuberías o calentador de agua</li> </ul>	<ul style="list-style-type: none"> <li>Para recuperar el blanco de las prendas descoloradas, utilizar un producto para eliminar el óxido adecuado para el tejido.</li> <li>NO utilizar lejía clorada para eliminar manchas de óxido. Podría intensificar la decoloración.</li> </ul>	<ul style="list-style-type: none"> <li>Utilizar un descalcificador de agua no precipitante.</li> <li>Antes de lavar, dejar correr agua caliente durante unos minutos para limpiar las tuberías.</li> <li>Desaguar ocasionalmente el calentador de agua.</li> <li>Si el problema es continuado, instalar un filtro de hierro en el sistema de suministro de agua.</li> </ul>

PROBLEMA	POSIBLES CAUSAS	SOLUCIONES	PREVENTIVAS
Acumulación de residuos de manchas en la junta	<ul style="list-style-type: none"> <li>• Humedad en la lavadora.</li> <li>• Utilice un detergente que no sea de alta eficiencia.</li> <li>• Sobredosis de detergente.</li> <li>• Sobrecarga del tambor de lavado.</li> <li>• Haber dejado una carga mojada en la lavadora.</li> <li>• Lavados con agua fría que probablemente no hayan disuelto completamente y eliminado los detergentes.</li> </ul>	<ul style="list-style-type: none"> <li>• Ejecute el ciclo de <b>limpieza de lavadora</b>.</li> <li>• Frote la junta con Gel eliminador en spray de manchas de moho Comet™ - utilice un cepillo para quitar la manchas</li> <li>• Utilice solo detergente de alta eficiencia con la dosis recomendada.</li> <li>• Saque la colada inmediatamente después de terminar el ciclo.</li> </ul>	<ul style="list-style-type: none"> <li>• Encienda el deshumidificador en la sala de lavandería.</li> <li>• Evite llenar excesivamente los compartimentos de detergente y suavizante.</li> <li>• Seque el interior de la lavadora y la junta después de cada lavado.</li> </ul>
Quedan restos de residuos en el cajón dispensador o el paquete de detergente no se ha disuelto.	<ul style="list-style-type: none"> <li>• Humedad en la lavadora.</li> <li>• Utilice un detergente que no sea de alta eficiencia.</li> <li>• Sobredosis de detergente.</li> <li>• Se han colocado más de dos paquetes de detergente en la compartimentos de paquetes.</li> <li>• La opción PODS® no se ha seleccionado al usar el paquete de detergente (en modelos seleccionados).</li> </ul>	<ul style="list-style-type: none"> <li>• Extraiga y limpie el dispensador y los separadores con una combinación de 3/4 de taza de lejía clorada líquida y un galón (3,8 l) de agua caliente. Aclare bien y repita si es necesario. <b>NOTA</b> Utilice guantes de goma de látex. Proteja el suelo y la ropa de daños por la lejía.</li> <li>• Utilice solo detergente de alta eficiencia con la dosis recomendada.</li> </ul>	<ul style="list-style-type: none"> <li>• Evite llenar excesivamente los compartimentos de detergente y suavizante.</li> <li>• Verifique que la opción PODS® esté seleccionada y que el paquete de detergente esté colocado en el compartimiento del dispensador PODS® cuando use el paquete de detergente (en modelos seleccionados).</li> </ul>
Agua en el pliegue de la junta flexible	<ul style="list-style-type: none"> <li>• Resultado del lavado y parte normal del funcionamiento.</li> </ul>	<ul style="list-style-type: none"> <li>• Al finalizar cada lavado, seque el interior del pliegue de la junta con un paño seco limpio alrededor de toda la junta.</li> </ul>	
Olores	<ul style="list-style-type: none"> <li>• Humedad en la lavadora.</li> <li>• Utilice un detergente que no sea de alta eficiencia.</li> <li>• Sobredosis de detergente.</li> <li>• Dejar una colada mojada en la lavadora.</li> <li>• Lavados con agua fría que probablemente no hayan disuelto completamente y eliminado los detergentes.</li> </ul>	<ul style="list-style-type: none"> <li>• Ejecute el ciclo de <b>limpieza de lavadora</b>.</li> <li>• Al finalizar cada lavado, seque el interior del pliegue de la junta con una toalla seca limpia alrededor de toda la junta.</li> <li>• Utilice solo detergente de alta eficiencia con la dosis recomendada.</li> <li>• Saque la colada inmediatamente después de terminar el ciclo.</li> <li>• Vierta una taza de lejía clorada líquida en la tubería vertical; deje que repose un día y haga descargas de agua.</li> </ul>	<ul style="list-style-type: none"> <li>• Utilice la prestación de ventilación del soporte de la puerta durante unas horas después del uso y cuando no se utilice la lavadora.</li> </ul>

# 44 Resolución de problemas

## Antes de llamar

Antes de solicitar servicio técnico, repase esta lista. Puede ahorrarle tiempo y dinero. La lista incluye circunstancias habituales que no se deben a defectos de mano de obra o materiales de la lavadora.

EVENTO	POSSIBLE CAUSES	SOLUCIÓN
RUIDO (Consulte "Sonidos de funcionamiento normal" )		
Sonido de "motor de reacción" de tono alto	<ul style="list-style-type: none"> <li>• Durante el ciclo de centrifugado es normal una cierta cantidad de chirrido del motor.</li> </ul>	
Traqueteo y ruido metálico	<ul style="list-style-type: none"> <li>• Puede haber objetos extraños como monedas o imperdibles en el tambor o la bomba.</li> <li>• Las hebillas de cinturón y los cierres de cremallera golpean el tambor de lavado.</li> </ul>	<ul style="list-style-type: none"> <li>• Detenga la lavadora y compruebe el tambor. Si no hay ningún objeto, ejecute el ciclo con el tambor vacío. Si el sonido continúa, el problema podría estar en la bomba. Llame a su técnico de servicio autorizado.</li> <li>• Para evitar ruidos innecesarios y daños en el tambor, cierre las cremalleras y lave las prendas del revés.</li> </ul>
Sonido de golpes	<ul style="list-style-type: none"> <li>• Las cargas de lavado pesadas pueden producir sonido de golpes. Esto suele ser normal. Si el sonido continúa, es probable que la lavadora esté desequilibrada.</li> </ul>	<ul style="list-style-type: none"> <li>• Detenga la lavadora y redistribuya la carga de lavado.</li> </ul>
Sonido de vibración	<ul style="list-style-type: none"> <li>• La lavadora no está firmemente apoyada sobre el piso.</li> <li>• Durante la instalación no se han retirado los pernos de transporte y el bloque de espuma.</li> <li>• Carga de lavado distribuida de forma desigual en el tambor.</li> </ul>	<ul style="list-style-type: none"> <li>• Mueva la lavadora para que descansa firmemente sobre el piso. Ajuste las patas de nivelación. Vea la sección de <i>Nivelación de su lavadora</i> de esta guía.</li> <li>• Vea la sección de <i>Instalación de esta guía</i> para quitar los pernos de transporte y el bloque de espuma.</li> <li>• Detenga la lavadora y reorganice las prendas.</li> </ul>
FUNCIONAMIENTO		
La lavadora no gira	<ul style="list-style-type: none"> <li>• La carga es demasiado pequeña.</li> </ul>	<ul style="list-style-type: none"> <li>• Ponga 1 o 2 prendas similares para ayudar a equilibrar la carga.</li> </ul>
Quedan residuos en el tambor.	<ul style="list-style-type: none"> <li>• Hay prendas muy sucias.</li> </ul>	<ul style="list-style-type: none"> <li>• Limpie el tambor con un limpiador doméstico no abrasivo y aclárelo. Elimine el exceso de suciedad y arena sacudiendo o cepillando las prendas antes de lavarlas.</li> </ul>
Pantallas LED "dri"	<ul style="list-style-type: none"> <li>• La lavadora ha sido programada para que realice temporalmente un ciclo de demostración repetitivo.</li> </ul>	<ul style="list-style-type: none"> <li>• Restablezca el aparato a los ajustes predeterminados de fábrica como se ha descrito anteriormente.               <ol style="list-style-type: none"> <li>1. Pulse el botón de encendido/apagado para apagar la unidad. Púlselo de nuevo para encender la unidad. Compruebe que el panel se enciende</li> <li>2. Espere al menos 10 segundos, a continuación mantenga pulsado simultáneamente los botones de suciedad y opciones durante 3 segundos.</li> <li>3. Las luces se encenderán y apagarán, lo que indica que la unidad se ha restablecido a los valores predeterminados de fábrica.</li> </ol> </li> </ul>

EVENTO	POSSIBLE CAUSES	SOLUCIÓN
La lavadora no se pone en funcionamiento	<ul style="list-style-type: none"> <li>• Es posible que el cable de alimentación no esté enchufado o que la conexión no sea suficientemente firme.</li> <li>• Se ha fundido el fusible de la vivienda, ha saltado el disyuntor o se ha producido un corte de alimentación.</li> <li>• Acción de pulsar el botón <b>start/pause</b> en la consola de pantalla táctil no reconocida.</li> <li>• Las llaves de paso del agua no están abiertas.</li> <li>• El motor se ha sobrecalentado. El motor de la lavadora se detendrá en caso de sobrecalentamiento.</li> <li>• Es posible que la puerta esté abierta. El aparato no funciona con la puerta abierta.</li> <li>• La luz junto al botón <b>start/pause</b> parpadea indicando que el aparato ha sido detenido.</li> </ul>	<ul style="list-style-type: none"> <li>• Asegúrese de que el enchufe está perfectamente apretado en la toma de corriente.</li> <li>• Restablezca el disyuntor. NO aumente la capacidad del fusible. Si el problema es una sobrecarga del circuito, haga que lo corrija un electricista cualificado. Si el problema es un corte de alimentación, llame a su compañía eléctrica local.</li> <li>• Pulse el botón <b>start/pause</b> con la punta del dedo.</li> <li>• Abra las llaves de suministro de agua.</li> <li>• Automáticamente se reiniciará después de un período de enfriamiento de hasta 30 minutos (si la lavadora no ha sido apagada manualmente).</li> <li>• Asegúrese de que la puerta está cerrada.</li> <li>• Pulse el botón <b>start/pause</b> para continuar el ciclo.</li> </ul>
<b>AGUA</b>		
Al finalizar el ciclo, en los pliegues de la junta de la puerta queda agua.	<ul style="list-style-type: none"> <li>• Ello es consecuencia de la acción de lavado y forma parte del funcionamiento normal de la lavadora.</li> </ul>	<ul style="list-style-type: none"> <li>• Limpie y seque la junta para eliminar el agua y cualquier residuo que haya quedado en la misma después de su uso.</li> </ul>
Queda agua recogida en los compartimentos de lejía y suavizante.	<ul style="list-style-type: none"> <li>• Ello es consecuencia de la acción de sifón y forma parte del funcionamiento normal de la lavadora.</li> </ul>	<ul style="list-style-type: none"> <li>• El agua se puede eliminar extrayendo el cajón del dispensador (consulte <i>Cuidado y limpieza</i> en esta guía) y desagüándola en el tambor vacío o en el fregadero.</li> </ul>
La carga de lavado queda demasiado húmeda después del centrifugado	<ul style="list-style-type: none"> <li>• La lavadora está sobrecargada.</li> <li>• La carga es demasiado pequeña.</li> <li>• La carga no está equilibrada.</li> <li>• La manguera de desagüe está presionada.</li> </ul>	<ul style="list-style-type: none"> <li>• NO sobrecargue la lavadora. Consulte <i>Funcionamiento de su lavadora</i>.</li> <li>• Ponga 1 o 2 prendas similares para ayudar a equilibrar la carga.</li> <li>• Vuelva a colocar la carga para que gire correctamente.</li> <li>• Enderece la manguera de desagüe.</li> </ul>
No entra agua a la lavadora o entra demasiado despacio	<ul style="list-style-type: none"> <li>• El suministro de agua de la zona no es adecuado.</li> <li>• Las llaves de paso del agua no están totalmente abiertas.</li> <li>• Se está utilizando agua en otra parte de la vivienda. La presión de agua debe ser de al menos 30 psi (260 kPa).</li> <li>• Las mangueras de entrada de agua están presionadas.</li> <li>• Filtros de entrada de agua taponados.</li> </ul>	<ul style="list-style-type: none"> <li>• Compruebe otra llave de agua de la vivienda. Espere hasta que aumenten la presión y suministro de agua.</li> <li>• Abra por completo los grifos de agua caliente y fría.</li> <li>• Evite que corra agua en otros lugares mientras se llena la lavadora.</li> <li>• Enderece las mangueras.</li> <li>• Retire la manguera de las entradas y limpie los filtros.</li> </ul>

## 46 Resolución de problemas

EVENTO	POSSIBLE CAUSES	SOLUCIÓN
El agua templada o caliente no tiene suficiente temperatura	<ul style="list-style-type: none"> <li>• El calentador de agua está ajustado demasiado bajo o lejos de la lavadora.</li> <li>• Se está utilizando agua caliente en otra parte de la vivienda.</li> </ul>	<ul style="list-style-type: none"> <li>• Mida la temperatura del agua caliente en una llave de paso cercana con un termómetro de azúcar o carne. La temperatura del agua deberá ser de al menos 120° F (49° C). Ajuste el calentador de agua según convenga.</li> <li>• Evite utilizar agua caliente en otros lugares antes o durante el uso de la lavadora. Es posible que no haya suficiente agua caliente disponible para una limpieza adecuada. Si el problema persiste, es posible que su sistema de agua caliente no esté preparado para más de un uso a la vez.</li> </ul>
El agua de la lavadora no se desagua o se desagua lentamente	<ul style="list-style-type: none"> <li>• La manguera de desagüe está presionada o atascada.</li> <li>• La tubería vertical de la manguera de desagüe es demasiado alta. La altura máxima de la tubería vertical es 8" (2,4 m).</li> <li>• Las tuberías de desagüe de la vivienda están atascadas.</li> </ul>	<ul style="list-style-type: none"> <li>• Limpie y enderece la manguera de desagüe.</li> <li>• Reduzca la altura de la tubería vertical a menos de 8" (2,4 m). Vea la sección de Instalación de esta guía.</li> <li>• Desatasque las mangueras de desagüe. Llame a un fontanero si es necesario.</li> </ul>
Pérdidas de agua	<ul style="list-style-type: none"> <li>• La conexión de la manguera de llenado está floja en el grifo o en la lavadora.</li> <li>• El cajón del dispensador no está cerrado completamente.</li> <li>• Las mangueras de agua tienen daños, cortes o corrosión.</li> </ul>	<ul style="list-style-type: none"> <li>• Compruebe y enderece las conexiones de la manguera. Instale las arandelas de cierre de goma suministradas.</li> <li>• Cierre completamente el cajón del dispensador.</li> <li>• Cambie las mangueras.</li> </ul>
Espumación excesiva	<ul style="list-style-type: none"> <li>• No se utiliza el detergente HE.</li> <li>• Demasiado detergente.</li> </ul>	<ul style="list-style-type: none"> <li>• Ejecute un ciclo de aclarado. Utilice un detergente de alta eficiencia con baja formación de espuma.</li> <li>• Ejecute un ciclo de aclarado. Utilice menos detergentes en las próximas cargas.</li> </ul>
Temperaturas de lavado y aclarado inadecuadas. La Pantalla LED alertará sobre esta condición con la alarma "HOSE"	<ul style="list-style-type: none"> <li>• Las mangueras de agua caliente y fría están conectadas a llaves de paso incorrectas.</li> </ul>	<ul style="list-style-type: none"> <li>• Conecte la manguera de agua caliente a la llave de agua caliente y la manguera de agua fría a la llave de agua fría.</li> </ul>
El agua entra en la lavadora pero la tambor no se llena	<ul style="list-style-type: none"> <li>• La tubería vertical de la manguera de desagüe está demasiado baja. La tubería vertical debe tener una altura mínima de 60 cm (23,6") para evitar el efecto de sifón.</li> </ul>	<ul style="list-style-type: none"> <li>• Aumente la altura de la tubería vertical hasta 60 cm (23,6") como mínimo. Vea la sección de Instalación de esta guía.</li> </ul>

Durante el periodo de garantía detallado a continuación, a partir de la fecha de compra, Electrolux reparará o sustituirá las piezas de este electrodoméstico que resulten estar defectuosas en materiales o mano de obra, siempre que dicho electrodoméstico haya sido instalado, utilizado y mantenido de acuerdo con las instrucciones proporcionadas.

## Periodos de garantía:

- Todas las piezas — Un año, incluida mano de obra. Además, su electrodoméstico está cubierto con la garantía limitada de un año únicamente para las piezas. Durante el segundo año a partir de la fecha original de su compra, Electrolux se hará cargo de las piezas que hayan resultado defectuosas a causa del material o de la instalación, uso o mantenimiento en conformidad con las instrucciones facilitadas.
- Cubo de lavado — Vida útil del producto (no incluida mano de obra)
- Motor de impulsión del cubo de lavado (lavadora), defectos no cosméticos - Diez años (excluyendo la mano de obra)

## Exclusiones

La presente garantía no cubre lo siguiente:

1. Productos con números de serie original que se hayan quitado, modificado o no se puedan determinar fácilmente.
2. Productos que se hayan transferido de su dueño original a otra parte o trasladado fuera de los EE.UU. o Canadá.
3. Herrumbre en el interior o exterior de la unidad.
4. Los productos adquiridos "tal cual" no están cubiertos por esta garantía.
5. Productos utilizados en un entorno comercial.
6. Llamadas al servicio técnico que no impliquen funcionamiento incorrecto o defectos en los materiales o la mano de obra, o para los electrodomésticos que no se encuentren en uso doméstico habitual o utilizados de otra forma que no sea de acuerdo con las instrucciones proporcionadas.
7. Llamadas al servicio técnico para corregir la instalación de su electrodoméstico o aprender cómo se utiliza su electrodoméstico.
8. Gastos ocasionados para facilitar el acceso al aparato para tareas de servicio, como movimiento de adornos, armarios empotrados, estanterías, etc., que no forman parte del aparato tal y como se entregó de fábrica.
9. Visitas de servicio para reparar o sustituir bombillas, filtros de aire, filtros de agua, otros consumibles o tiradores, asas o embellecedores.
10. Costos por el retiro y la entrega del electrodoméstico; éste está diseñado para ser reparado en el hogar.
11. Sobrecargos que incluyen, entre otros, todo servicio técnico fuera de horario, durante feriados o fines de semana, peajes, cargos de viaje en transbordador o gastos de millaje para el servicio técnico en áreas remotas, incluso el Estado de Alaska.
12. Daños en el acabado del electrodoméstico o en el hogar producidos durante el traslado o la instalación, que incluyen, entre otros, suelo, gabinetes, paredes, etc.
13. Daños provocados por: servicios técnicos realizados por empresas de servicio no autorizadas, uso de piezas que no sean las piezas genuinas de Electrolux o piezas obtenidas de personas que no sean las empresas de servicio técnico autorizado o causas externas como abuso, uso incorrecto, suministro de alimentación inadecuado, accidentes, incendios o casos fortuitos.

**DESCARGO DE RESPONSABILIDADES DE LAS GARANTÍAS IMPLÍCITAS; LIMITACIÓN DE SATISFACCIONES**  
EL RECURSO ÚNICO Y EXCLUSIVO DEL CLIENTE BAJO ESTA GARANTÍA LIMITADA SERÁ LA REPARACIÓN O EL REEMPLAZO DEL PRODUCTO COMO SE ESTABLECE EN EL PRESENTE. **LOS RECLAMOS BASADOS EN GARANTÍAS IMPLÍCITAS, INCLUSO GARANTÍAS DE COMERCIALIZACIÓN O APTITUD PARA UN FIN EN PARTICULAR, SE LIMITAN A UN AÑO O EL MENOR TIEMPO PERMITIDO POR LA LEY, PERO NO MENOS DE UN AÑO.** ELECTROLUX NO SERÁ RESPONSABLE DE DAÑOS CONSIGUIENTES O INCIDENTES, COMO DAÑOS A PROPIEDADES Y GASTOS INCIDENTES RESULTANTES DEL INCUMPLIMIENTO DE ESTA GARANTÍA LIMITADA POR ESCRITO O DE CUALQUIER GARANTÍA IMPLÍCITA. ALGUNOS ESTADOS Y PROVINCIAS NO PERMITEN LA EXCLUSIÓN O LIMITACIÓN DE DAÑOS INHERENTES O IMPORTANTES, O LAS LIMITACIONES EN LA DURACIÓN DE LAS GARANTÍAS IMPLÍCITAS, DE MANERA QUE ESTAS LIMITACIONES O EXCLUSIONES PUEDEN NO APLICARSE EN SU CASO. LA PRESENTE GARANTÍA POR ESCRITO LE OTORGA DERECHOS LEGALES ESPECÍFICOS. ES POSIBLE QUE TENGA OTROS DERECHOS QUE VARIEN DE UN ESTADO A OTRO.

Si necesita servicio técnico

Conservar su recibo, recibo de entrega u otro registro de pago adecuado para establecer el período de garantía en caso de que se requiera servicio técnico. Si se realizara un servicio técnico, es conveniente que obtenga y conserve todos los recibos. El servicio técnico cubierto por esta garantía deberá obtenerse contactando con Electrolux en las direcciones o números de teléfono indicados más abajo.

La presente garantía sólo se aplica en los EE. UU., Puerto Rico y Canadá. En los EE. UU. y Puerto Rico, su electrodoméstico cuenta con garantía de Electrolux Major Appliances North America, una división de Electrolux Home Products, Inc. En Canadá, su electrodoméstico cuenta con garantía de Electrolux Canada Corp. Electrolux no autoriza a ninguna persona a cambiar ni agregar ninguna obligación bajo esta garantía. Las obligaciones por servicio técnico y piezas bajo esta garantía deben ser realizadas por Electrolux o una empresa de servicio técnico autorizada. Las características o especificaciones del producto según se describen o ilustran están sujetas a cambios sin previo aviso.

**EE. UU.**  
**1-877-435-3287**

Electrolux Home Products, Inc.,  
Norte América  
10200 David Taylor Drive  
Charlotte, NC 28262



**Electrolux**

**Canadá**  
**1-800-265-8352**

Electrolux Canada Corp.  
5855 Terry Fox Way  
Mississauga, Ontario, Canada  
L5V 3E4

[electrolux.com/shop](http://electrolux.com/shop)

