

FRIGIDAIRE

PROFESSIONAL™

FPHT1897TF

RÉFRIGÉRATEUR À CONGÉLATEUR SUPÉRIEUR

18 pi³

Acier inoxydable
Anti-trace de doigts



COULEURS
OFFERTES



DIMENSIONS DU PRODUIT

Hauteur (charnières et roulettes comprises)	66 5/8"
Largeur	29 5/8"
Profondeur (porte comprise)	29 7/8"

AUTRES CARACTÉRISTIQUES FACILES D'EMPLOI

Éclairage à DEL vif

Trouvez plus rapidement les aliments dans le réfrigérateur grâce à l'éclairage à DEL vif.

Acier inoxydable Anti-trace de doigts

Résistant aux traces de doigts et facile à nettoyer.

CARACTÉRISTIQUES EXCLUSIVES



Bacs à fruits et à légumes à humidité contrôlée

Nos bacs à humidité contrôlée sont conçus pour garder vos fruits et légumes frais, pour que vous puissiez faire des réserves sans soucis.



Clayettes SpillSafe^{MD}

Conçues pour contenir les dégâts, facilitant le nettoyage.



Tiroir à charcuterie demi-largeur

Offre une autre option de rangement commodément située, permettant d'accéder facilement aux aliments comme la charcuterie et les fromages.



Prêt pour machine à glaçons

Le réfrigérateur est prêt pour une machine à glaçons, ce qui vous donne la possibilité d'en ajouter facilement lorsque vous le déciderez.

FPHT1897TF RÉFRIGÉRATEUR À CONGÉLATEUR SUPÉRIEUR

18,0 pi³

FRIGIDAIRE
PROFESSIONAL

CARACTÉRISTIQUES

Porte	Carrée
Poignée	Acier inoxydable
Finition de la carrosserie (texturée)	Gris
Butées de porte	Oui
Couvre-charnières de porte	Gris
Option de réversibilité de porte	
Roulettes : avant/arrière	Réglables/oui
Insonorisation	
Grille inférieure	Gris

CARACTÉRISTIQUES DU RÉFRIGÉRATEUR

Éclairage intérieur	DEL
Clayettes de réfrigérateur	2 coulissantes SpillSafe [®] ™
Tiroir à charcuterie	1 demi-largeur
Porte-bouteilles/canettes	
Bacs à fruits et à légumes Store-More [™] C	2 transparents
Commandes de l'humidité	2
Casier laitier	Porte de casier laitier transparente
Balconnets	
Balconnets ajourés	3 fixe pleine largeur blanc
Doublure antidérapante de balconnet	
Dispositifs de retenue de grandes bouteilles	
Balconnets à cruches de 3,8 L	1

CARACTÉRISTIQUES DU CONGÉLATEUR

Balconnets	
Balconnets ajourés	2 pleine largeur blancs
Clayettes de congélateur	1 pleine largeur
Machine à glaçons installée à l'usine avec grand bac à glace	En option (IM116)
Éclairage	

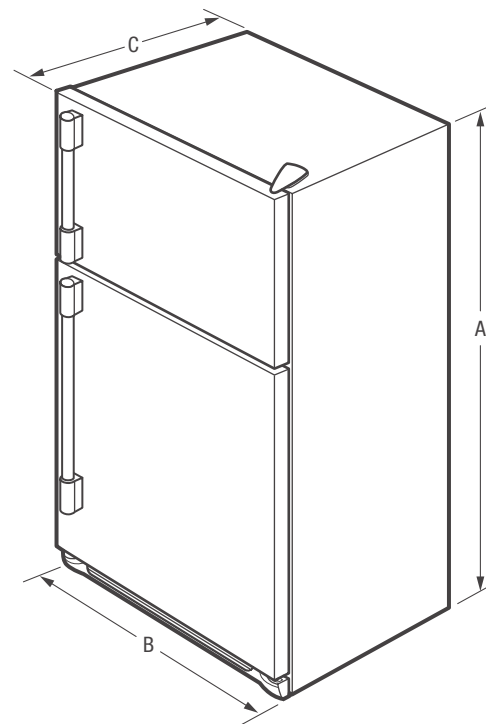
CARACTÉRISTIQUES TECHNIQUES

Capacité totale (pi ³)	18,0
Capacité du réfrigérateur (pi ³)	14,1
Capacité du congélateur (pi ³)	3,9
Point de raccordement de l'alimentation électrique	À l'arrière, en bas à droite
Emplacement de l'entrée d'eau	En bas à gauche
Tension	120 V/60 Hz
Puissance raccordée (kW) à 120 V ¹	0,72
Intensité à 120 V (A)	6,0
Circuit minimal exigé (A)	15
Poids à l'expédition (approx.)	220 lb

¹À utiliser avec un circuit bifilaire de 120 V dédié, câblé correctement et disposant d'un fil de terre séparé. Pour fonctionner en toute sécurité, l'appareil doit être mis à la terre.

DIMENSIONS DU PRODUIT

A : Hauteur (charnières et roulettes comprises)	66 5/8"
B : Largeur	29 5/8"
C : Profondeur (porte comprise)	29 7/8"
Profondeur avec porte ouverte à 90°	58 1/2"



Remarque : Ce document n'est destiné qu'à la planification. Toujours consulter les codes locaux et nationaux d'électricité, de plomberie et d'installation d'appareils à gaz. Consulter le guide d'installation du produit à frigidaire.ca pour obtenir des instructions détaillées sur l'installation.

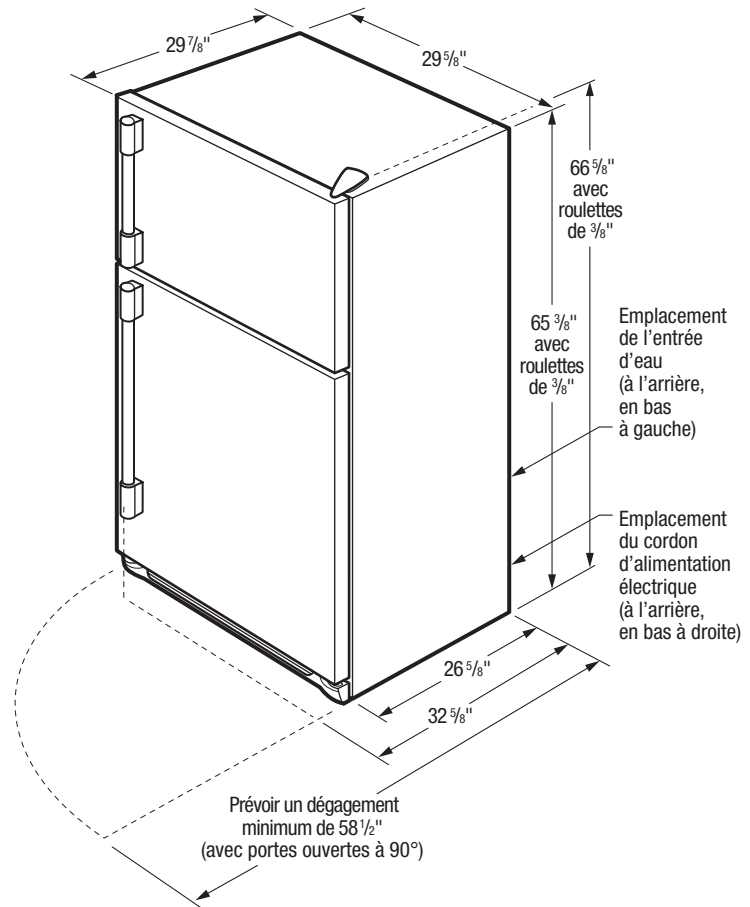
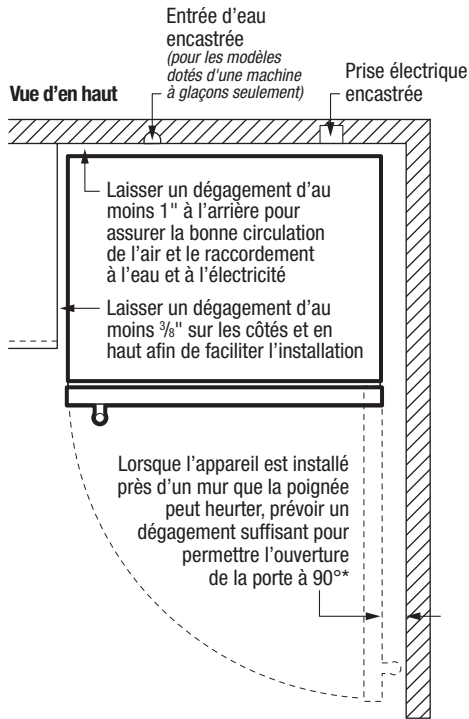
Les caractéristiques techniques peuvent changer. Renseignements sur les accessoires disponibles en ligne à frigidaire.ca.

FRIGIDAIRE

CANADA • 5855 Terry Fox Way • Mississauga (ON) L5V 3E4 • 1-800-265-8352 • frigidaire.ca

FPHT1897T 10/17

© 2017 Electrolux Major Appliances, NA



* Lorsque le réfrigérateur est installé près d'un mur, d'une armoire ou d'un autre appareil qui dépasse le bord avant du réfrigérateur, un dégagement minimal de 20" est recommandé pour permettre une ouverture optimale de la porte à 140°, pour un accès ou un retrait complet du bac à fruits et à légumes. (Le dégagement minimal absolu de 3" permettra l'ouverture de la porte à 90° SEULEMENT, ce qui limitera l'accès au bac à fruits et à légumes, ainsi que son retrait.)

EXIGENCES D'INSTALLATION

- Poids à l'expédition du produit (approx.) : 220 lb
- Une prise électrique triphasée reliée à la terre est exigée. La prise doit être correctement reliée à la terre conformément à l'édition courante du Code national de l'électricité (NFPA 70) et aux ordonnances et codes locaux.
- Tension : 120 V/60 Hz
- Puissance raccordée (kW) à 120 V = 0,72 kW
- Intensité à 120 V = 6 A
- Toujours consulter les codes locaux et nationaux d'électricité et de plomberie.
- Le plancher doit être une surface plane et solide, capable de supporter le poids du réfrigérateur rempli à pleine capacité.
- Laisser un dégagement d'au moins 3/8" sur les côtés et en haut, ainsi que 1" à l'arrière pour faciliter l'installation, la circulation adéquate de l'air et les raccordements de plomberie et d'électricité.
- Lorsque le réfrigérateur est installé près d'un mur, d'une armoire ou d'un autre appareil qui dépasse le bord avant du réfrigérateur, un dégagement minimal de 20" est recommandé pour permettre une ouverture optimale de la porte de 140°, pour un accès ou un retrait complet du bac à fruits et à légumes. (Le dégagement minimal absolu de 3" permettra l'ouverture de la porte à 90° SEULEMENT, ce qui limitera l'accès au bac à fruits et à légumes, ainsi que son retrait.)

- Pour assurer un rendement optimal, ne pas installer dans un endroit où la température descend au-dessous de 13 °C ou monte au-dessus de 43 °C. Éviter aussi d'installer l'appareil au soleil ou près d'une cuisinière, d'un lave-vaisselle ou d'une autre source de chaleur.
- Pour une ventilation adéquate, la grille avant DOIT demeurer dégagée.
- Dans la mesure du possible, encastrer la prise électrique.
- On recommande d'encastrer l'entrée d'eau dans le mur arrière pour éviter d'endommager la conduite d'eau.
- Pression d'eau : la conduite d'eau froide doit fournir entre 30 et 100 livres par pouce carré (lb/po²).
- On recommande une tuyauterie en cuivre d'un diamètre extérieur de 1/4 po pour l'alimentation en eau froide et sa longueur doit être celle de la distance séparant l'appareil du tuyau d'alimentation domestique, plus 7 pieds additionnels. Des trousseaux d'installation de l'alimentation en eau sont offerts en option.
- Roulettes avant réglables pour faciliter l'alignement de la porte.

ACCESSOIRES EN OPTION

- Ensemble de machine à glaçons (IM116).

