

Tout réfrigérateur encastrable

E32AR85PQS



DIMENSIONS DU PRODUIT

Hauteur	71 3/8"
Largeur	32"
Profondeur	26 1/2"

AUTRES CARACTÉRISTIQUES FACILES D'EMPLOI

Filter à air PureAdvantage^{MD}

Maintient la circulation d'air pur et filtré dans tout l'appareil pour éviter le transfert des odeurs.

Clayettes en verre Custom-Design^{MC}

Des clayettes en verre de très grande largeur fournissant assez d'espace pour ranger les grands plats de service et conçues pour contenir les dégâts, ce qui en facilite le nettoyage.

Balconnets Perfect Bins^{MC}

Des balconnets de porte pratiques qui basculent pour faciliter l'accès et peuvent même être enlevés pour le faciliter davantage.

Tiroir de rangement Smooth-Glide^{MD}

Glisse en douceur et se tire complètement pour faciliter l'accès à son contenu.

Système de signaux

Vous avertit en cas de panne de courant, si la porte reste ouverte plus de 5 minutes ou si la température intérieure du réfrigérateur grimpe à plus de 13 °C pendant plus de 60 minutes.

Conception Luxury-Quiet^{MC}

Conçue pour un fonctionnement silencieux en tout temps.

Ensembles de garnitures à grille persienne

Pour un style intégré.

Offert en :



Caractéristiques exclusives



Capacité Custom-Fit^{MC}

Plus grande capacité utilisable permettant d'y loger même les grands plats de service.



Système de rangement Custom-Design^{MC}

Le système de rangement supérieur comporte les tiroirs Smooth-Glide^{MD} avec diviseurs amovibles et réglables, deux mini-paniers et des balconnets Perfect Bins.



Bacs à fruits et à légumes Smooth-Glide^{MD}

Les bacs à fruits et à légumes se retirent facilement et maintiennent au frais les aliments les plus délicats, grâce à la commande d'humidité réglable et à une variation de température minimale.



Éclairage de type théâtral

L'éclairage à DEL graduel illumine progressivement l'intérieur d'une lumière douce et abondante à l'ouverture de la porte.

Ensembles de garnitures en option

Ensembles de garnitures à grille persienne de 84"

(ECP8436SS & ECP8472SS)

Conçus comme options de remplacement des modèles de série 650 de la marque Sub-Zero^{MD} pour installation dans une maison neuve.

Ensembles de garnitures à collier de 72"

(ECP7236SS & ECP7272SS)

Conçus comme options de remplacement des modèles de série 601 de la marque Sub-Zero^{MD} pour installation dans une maison neuve.

Ensembles de garnitures à grille persienne de 79"/à collier de 75"

(TRIMKITSS1 & TRIMKITSS2)

Conçus comme options de remplacement des modèles de marques Electrolux ICON^{MD} E32AR75FPS et E32AF75FPS pour installation dans une maison neuve.

¹ Les garnitures s'adaptent à une hauteur d'ouverture de 79" ou de 75". Pour une hauteur de découpe de 79", l'installation requiert l'utilisation de la grille supérieure de ventilation; pour une hauteur de découpe de 75", l'installation requiert l'utilisation de la pièce de garniture supérieure et le raccourcissement des deux pièces de garniture latérales.

Sub-Zero^{MD} est une marque déposée de Sub-Zero, Inc.

TOUT RÉFRIGÉRATEUR ENCASTRABLE

CAPACITÉS

Volume	18,6 pi ³
Superficie des clayettes	22,4 pi ²

EXTÉRIEUR

Porte et poignée de conception Professional	Oui
Couvre-charnières de portes dissimulés	Oui

CARACTÉRISTIQUES PRATIQUES – INTÉRIEUR

Filtre à air PureAdvantage ^{MD}	Oui
Témoin du filtre à air	Oui
Verrouillage des commandes électroniques	Oui
Clayettes en verre Custom-Design ^{MC}	2 réglables
Tiroir à charcuterie entièrement coulissant Smooth-Glide ^{MD} /Cool Zone ^{MC}	1
Bacs à fruits et à légumes entièrement coulissants Smooth-Glide ^{MD} /Fresh Zone ^{MC}	1
Diviseurs des bacs à fruits et à légumes réglables en 3 positions	2
Plateaux de bacs amovibles	2
Balconnet pleine largeur pour cruches de 3,8 L avec dispositif de retenue des grandes bouteilles	1
Balconnets transparents réglables pour bouteilles de 2 litres	3
Balconnets Perfect Bins ^{MC}	2
Porte de casier laitier	Transparente
Éclairage à DEL de type théâtral	Oui
Système numérique de régulation de la température Custom-Set ^{MC}	Oui
Signaux de changement de température/porte entrouverte/panne de courant	Oui
Porte à fermeture automatique	Oui
Conception Luxury-Quiet ^{MC}	Oui

CARACTÉRISTIQUES SUPPLÉMENTAIRES

Mode Shabbath (homologué Star-K ^{MD})	Oui
---	-----

ACCESSOIRES

Ensembles de garnitures à grille persienne de 84" :	Simple : ECP8436SS Double : ECP8472SS	En option En option
Ensembles de garnitures à collier de 72" :	Simple : ECP7236SS Double : ECP7272SS	En option En option
Ensembles de garnitures à grille persienne de 79"/à collier de 75" ¹ :	Simple : TRIMKITSS1 Double : TRIMKITSS2	En option En option

CARACTÉRISTIQUES TECHNIQUES

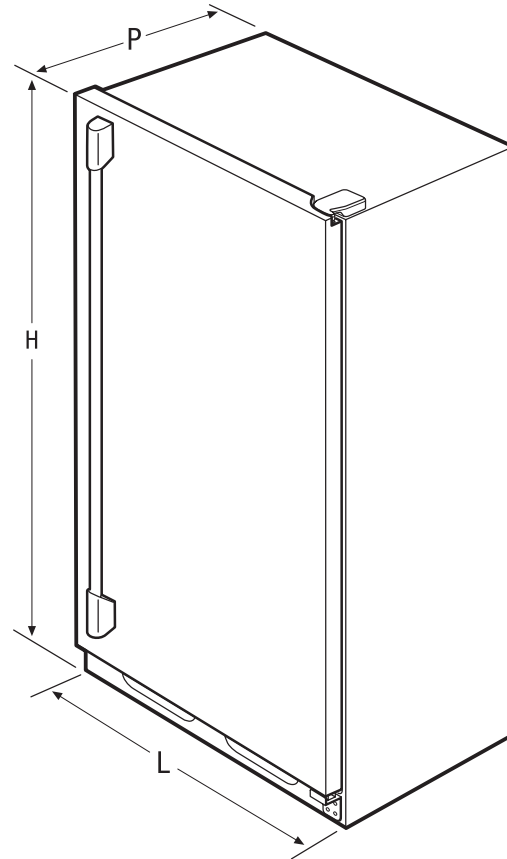
Point de raccordement de l'alimentation électrique	À l'arrière, en bas à droite
Tension	115 V/60 Hz
Puissance raccordée (kW) à 115 V ²	0,55
Circuit minimal exigé (A)	20
Poids à l'expédition (approx.)	250 lb

¹ Les garnitures s'adaptent à une hauteur d'ouverture de 79" ou de 75". Pour une hauteur de découpe de 79", l'installation requiert l'utilisation de la grille supérieure de ventilation; pour une hauteur de découpe de 75", l'installation requiert l'utilisation de la pièce de garniture supérieure et le raccourcissement des deux pièces de garniture latérales.

² Une prise électrique triphasée reliée à la terre est exigée. Le circuit d'alimentation électrique doit être installé conformément aux ordonnances et codes nationaux et locaux.

REMARQUE : Toujours consulter les codes locaux et nationaux d'électricité et de plomberie. Consulter le guide d'installation du produit à electroluxicon.ca pour obtenir des instructions détaillées sur l'installation.

Les caractéristiques techniques peuvent changer.



DIMENSIONS DU PRODUIT

Hauteur (carrosserie)	70 5/8"
(porte comprise)	71 3/8"
Largeur	32"
Profondeur (porte comprise)	26 1/2"
(avec porte ouverte à 90°)	57 1/4"

