



Four mural unique

CGEW3065KF

30" électrique



Dimensions du produit

Hauteur	29"
Largeur	30"
Profondeur	24-1/2"

Autres caractéristiques faciles d'emploi

Demi-grille SpaceWise^{MD}

Système polyvalent de grilles qui s'adaptent pour cuire plusieurs mets en même temps. En enlevant la demi-grille, on dégage une hauteur supplémentaire pour les gros chaudrons.

Option de réchaud à touche simple

La simple pression d'un bouton garde les aliments chauds, jusqu'à ce que tout et tous soient prêts.

Acier inoxydable antitaches Smudge-Proof^{MC}

L'acier inoxydable véritable a été traité avec un enduit protecteur, ce qui minimise les marques de doigt et les taches afin de faciliter le nettoyage.

Convection Effortless^{MC}

Élimine la confusion entourant la cuisson par convection : notre four s'occupe de la conversion pour vous.

Technologie de cuisson uniforme

Notre plus récente technologie assure une cuisson uniforme à chaque utilisation.

Arrêt automatique du four

Par mesure de sécurité supplémentaire, le four s'arrête automatiquement au bout de six heures.

Grillage puissant

Plus de puissance signifie que vous pouvez griller des aliments plus uniformément.

Autonettoyage à touche simple

Démarrez le cycle d'autonettoyage sur simple pression d'un bouton.

Mode Shabbath (homologué Star-K^{MD})

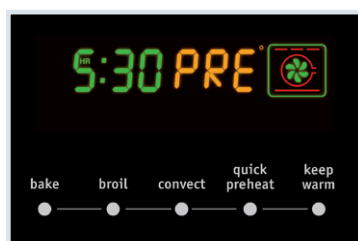
Offert en :



Acier inoxydable (F)

D'après le rendement de la cuisson à grille unique, non le réglage de température, à l'aide du préchauffage rapide.

Caractéristiques exclusives



Préchauffage rapide

Préchauffage en moins de six minutes.¹



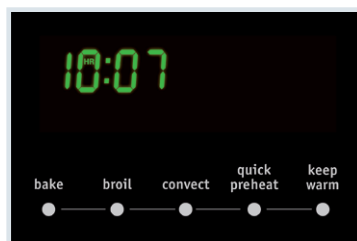
Convection véritable

Grâce à la convection véritable, la cuisson à grilles multiples est plus rapide et uniforme.



Commandes Express-Select^{MD}

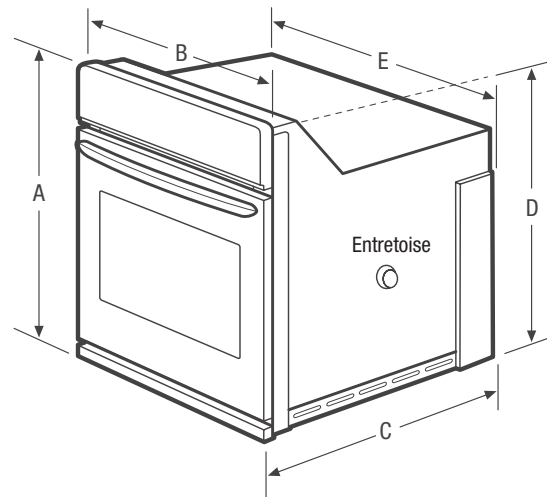
Réglez la température de cuisson ou choisissez les options de cuisson grâce aux touches simples.



Options à touche simple

Nos fours comportent des touches simples permettant de cuire des pizzas et des pépites de poulet, ou même d'ajouter une minute à la minuterie, en appuyant sur un seul bouton.

Caractéristiques	
Système de commande et de minutage du four	Express-Select [™]
Hublot	Très grand
Finition extérieure de la porte	Acier inoxydable Smudge-Proof [™]
Conception de la poignée	Acier inoxydable
Système de nettoyage du four	Autonettoyage
Commandes du four	
Cuisson/grillage	Oui/variable (400 à 500 °F ou 200 à 260 °C)
Conversion à la convection Effortless [™]	Oui
Cuisson/grillage/rôtissage par convection	Oui/oui/oui
Préchauffage du four	Rapide
Mon favori	
Bouton Pépites de poulet	Oui
Bouton Pizza	Oui
Réchaud	Oui
Ajouter une minute	Oui
Démarrage différé	Oui
Autonettoyage	Oui
Option de nettoyage	Rapide
Nettoyage différé	2, 3, 4 heures
Minuterie	Oui
Option de cuisson minutée	Oui
Verrouillage des commandes	Oui
Arrêt automatique du four	Oui
Verrouillage du four	Oui
Caractéristiques du four	
Capacité (pi ³)	4,2
Système de convection	Convection véritable
Lampe de four	2
Élément de cuisson dissimulé	Oui
Configuration des grilles	1 grille robuste, 1 demi-grille SpaceWise [™] , 1 grille décalée
Système de cuisson	Technologie de cuisson uniforme
Système de grillage	Grillage puissant
Élément de cuisson / de grillage (watts)	2 200 / 4 000
Accessoires en option	
Garniture inférieure en acier inoxydable de 3" de hauteur	903114-910S
Homologations	
Mode Shabbath (homologué Star-K [™])	Oui
Caractéristiques techniques	
Intérieur du four (H x L x P)	16-1/2" x 24-1/8" x 18-1/32"
Emplacement du point de raccordement de l'alimentation électrique	À l'arrière, en bas à gauche
Tension	240 V / 208 V / 60 Hz
Puissance raccordée (kW) à 240/208 volts ¹	4,7 / 3,5
Intensité à 240/208 volts (ampères)	19,6 / 16,8
Circuit minimal exigé (ampères)	20
Conforme aux normes d'installation encastrée sous le comptoir	Oui
Poids à l'expédition (approx.)	175 lb



REMARQUE : Ce document n'est destiné qu'à la planification. Toujours consulter les codes d'électricité locaux et nationaux. Consulter le guide d'installation du produit à frigidaire.ca pour obtenir des instructions détaillées sur l'installation.



Dimensions du produit		Dimensions de la découpe	
A : Hauteur	29"	Hauteur (min. / max.)	27-1/4" / 28-5/8"
B : Largeur	30"	Largeur (min. / max.)	28-1/2" / 29"
C : Profondeur	24-1/2"	Profondeur (min.)	23-1/2"
D : Hauteur (emballage)	27-3/16"		
E : Largeur (emballage)	28-1/4"		
Profondeur (avec porte ouverte) 90°	44-1/2"		

Obtenez des renseignements sur les accessoires à frigidaire.ca