

# Cuisinière autonome

CFEF2425L S/W

Électrique de 30"



## Dimensions du produit

Hauteur	48"
Largeur	24"
Profondeur	26"

## Autres caractéristiques faciles d'emploi

### Option de cuisson minutée

### Éclairage vif

Notre éclairage vif permet de bien voir le contenu du four.

### Élégant extérieur en acier inoxydable<sup>1</sup>

### Offerte en :



Éléments	Taille	Watts
Avant droit	8"	2 200
Arrière droit	6"	1 200
Avant gauche	6"	1 200
Arrière gauche	6"	1 200

<sup>1</sup>Un modèle seulement.

## Caractéristiques exclusives

### Commandes Ready-Select<sup>MC</sup>

Choisissez des options ainsi que la température de cuisson à l'aide de nos commandes faciles d'emploi.

### Tiroir de rangement Store-More<sup>MC</sup>

Notre tiroir pratique met plus d'espace de rangement à votre disposition.

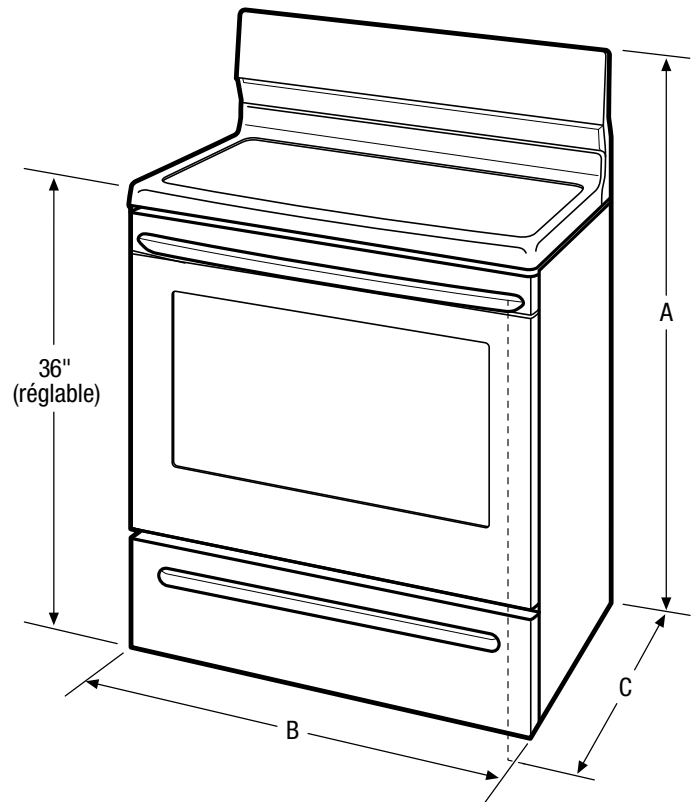
### Autonettoyage à touche simple

Démarrez le cycle d'autonettoyage sur simple pression d'un bouton.

### Option de grillage élevé/bas

Offre deux positions de grillage et un réglage variable de la température, pour une plus grande précision.

Caractéristiques	
Système de commande et de minutage du four	Commandes Ready-Select <sup>MC</sup>
Type de surface	Porcelaine de couleur coordonnée
Hublot	Normal
Finition extérieure de la porte	Couleur coordonnée
Finition de la poignée	Couleur coordonnée
Finition extérieure	Couleur coordonnée
Système de convection	
Système de nettoyage	Autonettoyage
Fonction du tiroir	Rangement
Commandes du four	
Cuisson	Oui
Grillage	Bas et élevé
« Add-a-Minute » (ajouter une minute)	
Cuisson différée	
Autonettoyage	Oui
Option de nettoyage rapide	
Nettoyage différé	
Minuterie	Oui
Option de cuisson minutée	Oui
Arrêt automatique du four	
Caractéristiques de la surface de cuisson	
Élément à serpents avant droit (watts)	8" : 2 200
Élément à serpents arrière droit (watts)	6" : 1 200
Élément à serpents avant gauche (watts)	6" : 1 200
Élément à serpents arrière gauche (watts)	6" : 1 200
Élément central (watts)	
Cuvettes de propreté	
Voyant de surface chaude	Oui
Caractéristiques du four	
Capacité (pi <sup>3</sup> )	2,9
Lampe de four	Oui
Élément de cuisson dissimulé	
Configuration des grilles	2 standard
Système de cuisson uniforme	
Système de grillage	Vari-Broil <sup>MC</sup> élevé/bas
Élément de cuisson/Élément de grillage (watts)	2 400/2 750
Caractéristiques techniques	
Intérieur du four (H x L x P)	17 7/8" x 17 7/8" x 15 7/8"
Emplacement du point de raccordement de l'alimentation électrique	À l'arrière, au centre en bas
Tension	240 V / 208 V
Puissance raccordée (kW) à 240/208 volts	8,6/6,4
Circuit minimal exigé (ampères)	40
Poids à l'expédition (approx.)	130 lb



REMARQUE : Toujours consulter les codes électriques locaux et nationaux. Consulter le guide d'installation du produit à [frigidaire.ca](http://frigidaire.ca) pour obtenir des instructions détaillées sur l'installation.



Dimensions du produit	
A : Hauteur	48"
B : Largeur	24"
C : Profondeur	26"
Profondeur avec porte ouverte à 90°	45"

Dimensions de la découpe	
Hauteur	36"
Largeur	24"
Profondeur	24"

Obtenez des renseignements sur les accessoires à [frigidaire.ca](http://frigidaire.ca)