

FR Notice d'utilisation | **Lave-vaisselle**



TABLE DES MATIÈRES

1. INFORMATIONS IMPORTANTES SUR LA SÉCURITÉ.....	2
2. CARACTÉRISTIQUES.....	4
3. COMMANDES ET RÉGLAGES.....	5
4. MODE D'EMPLOI.....	10
5. ENTRETIEN ET NETTOYAGE.....	19
6. ÉCONOMIE D'ÉNERGIE.....	21
7. SONS DE FONCTIONNEMENT NORMAL.....	22
8. DÉPANNAGE.....	22
9. GARANTIE LIMITÉE.....	27

1. INFORMATIONS IMPORTANTES SUR LA SÉCURITÉ

1.1 Conservez ces renseignements pour référence rapide

Numéro de modèle

.....

Numéro de série

.....

Date d'achat

.....

AVERTISSEMENT!

Lire toutes les instructions avant d'utiliser cet appareil.

IMPORTANT

Ce manuel ne couvre pas toutes les conditions et situations possibles qui peuvent survenir. Faites preuve de bon sens et de prudence lors de l'installation, du fonctionnement et de l'entretien de tout appareil.

1.2 Définitions sur la sécurité



Il s'agit du symbole de sécurité. Il signale les risques potentiels de dommages corporels. Observez tous les messages de sécurité qui suivent ce symbole afin d'éviter tout risque de blessure ou de décès.

DANGER

DANGER désigne une situation de danger imminent qui, à moins d'être évitée, entraînera la mort ou des blessures graves.

AVERTISSEMENT!

AVERTISSEMENT indique une situation potentiellement dangereuse qui, si elle n'est pas évitée, peut entraîner la mort ou des blessures graves.

ATTENTION!

ATTENTION indique une situation potentiellement dangereuse qui, si elle n'est pas évitée, peut entraîner des blessures mineures ou modérées.

IMPORTANT

IMPORTANT désigne des informations sur l'installation, le fonctionnement ou l'entretien qui sont importantes, mais qui n'impliquent aucun danger.

1.3 Sécurité des enfants

Cet appareil ménager n'est pas destiné à être utilisé par des personnes (y compris des enfants) dont les capacités physiques, sensorielles ou mentales sont réduites, ou qui manquent d'expérience et de connaissances, à moins qu'elles n'aient pu bénéficier d'une surveillance ou d'instructions concernant

l'utilisation de l'appareil ménager de la part d'une personne responsable de leur sécurité.

Détruisez ou recyclez le carton, les sacs en plastique et tout matériau d'emballage extérieur immédiatement après avoir déballé le réfrigérateur. Les enfants ne peuvent en aucun cas utiliser ces objets pour jouer. Les cartons recouverts de tapis, de couvre-lits, de feuilles de plastique ou de film étirable peuvent devenir des chambres hermétiques et provoquer rapidement une asphyxie.

- Tenir les enfants à l'écart de l'appareil lorsqu'il fonctionne.
- Ne pas laisser les enfants grimper ni jouer autour de cet appareil ménager.
- Ne pas laisser les enfants s'asseoir ni se tenir debout sur la porte ou les grilles de l'appareil.
- Conserver le détergent pour lave-vaisselle et les produits de rinçage hors de portée des enfants.

1.4 Instructions importantes concernant la sécurité



AVERTISSEMENT!

Pour réduire les risques d'incendie, d'électrocution ou de blessure lors de l'utilisation de l'appareil, il convient de respecter ce mode d'emploi.

Ne pas entreposer ni utiliser de l'essence ou d'autres liquides inflammables à proximité de cet appareil ou de tout autre appareil. Lire les étiquettes des produits pour connaître les avertissements relatifs à l'inflammabilité et aux autres risques.

Retirer toutes les agrafes du carton. Les agrafes peuvent provoquer de graves coupures et détruire les finitions si elles entrent en contact avec d'autres appareils ou meubles.

Les lave-vaisselle résidentiels certifiés NSF ne sont pas destinés aux établissements alimentaires agréés.

Ne pas faire fonctionner l'appareil ménager à moins que tous les panneaux prémontés soient à leur place.

Utiliser uniquement des détergents et des agents de rinçage recommandés pour l'utilisation dans l'appareil ménager.

S'assurer que le broyeur est complètement vide avant de faire fonctionner l'appareil.

Ne lavez pas d'articles en plastique à moins d'indication : « Compatible lave-vaisselle » ou tout équivalent. Vérifiez les recommandations auprès du fabricant, si elles ne sont pas inscrites. Si la mention « Compatible lave-vaisselle » ne figure pas sur l'article, il pourrait fondre et être source d'incendie.

Lors du chargement d'articles à laver :

- Placez les objets et couteaux tranchants de manière à ce qu'ils ne risquent pas d'endommager le joint de la porte ou la cuve.
- Chargez les objets tranchants et les couteaux avec les manches vers le haut pour réduire le risque de blessures causées par des coupures.

Ne modifiez pas les commandes.

Faites attention en déchargeant la vaisselle lorsque l'option SANITIZE (DÉSINFECTER) a été sélectionnée. Le contenu peut être chaud au toucher immédiatement après la fin du cycle.



DANGER

Le gaz hydrogène est hautement explosif et inflammable.

Dans certaines conditions, l'hydrogène gazeux peut être produit dans un système à eau chaude qui n'a pas été utilisé pendant au moins deux semaines. Si le système à eau chaude n'a pas été utilisé pendant une telle période, avant d'utiliser le lave-vaisselle, allumez tous les robinets d'eau chaude et laissez couler l'eau pendant plusieurs minutes. Cela libérera tout gaz d'hydrogène accumulé. Ne fumez pas ou n'utilisez pas de flamme nue pendant cette période.

NE PAS entreposer ou utiliser des matières combustibles, de l'essence ou d'autres vapeurs inflammables à proximité de cet appareil ou de tout autre appareil.

Débrancher l'alimentation électrique de l'appareil ménager avant d'entamer toute opération d'entretien.

Les réparations doivent être effectuées par un technicien qualifié.

Pour éviter les risques d'emprisonnement ou de suffocation, enlever le mécanisme de verrouillage de la porte ou la porte de tout lave-vaisselle qui est jeté ou non utilisé.

1.5 Informations électriques

AVERTISSEMENT!

Évitez les risques d'incendie ou d'électrification.

- Cet appareil doit être raccordé à un métal de mise à la terre, un système de câblage permanent ou un conducteur de mise à la terre de l'équipement qui doivent être acheminés avec les conducteurs du circuit

et connectés à la borne ou au fil de mise à la terre de l'équipement de cet appareil. Consultez les instructions d'installation pour plus de détails.

- Cet appareil ménager a été conçu pour fonctionner avec le courant régulier d'une maison (120 V, 60 Hz). Utilisez un circuit muni d'un fusible ou d'un disjoncteur de 15 ampères. Utilisez un fusible de 20 ampères si le lave-vaisselle est connecté à un broyeur d'aliments.
- Si le cordon d'alimentation est endommagé, il doit être remplacé par un technicien agréé pour éviter tout risque.
- Ne débranchez jamais l'appareil ménager en tirant sur le cordon d'alimentation. Saisir toujours fermement la fiche et la retirer de la prise pour éviter d'endommager le cordon d'alimentation.

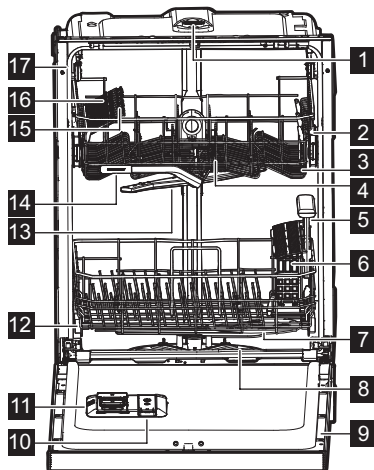
2. CARACTÉRISTIQUES

2.1 Description du produit

Votre lave-vaisselle nettoie en vaporisant un mélange d'eau chaude et de détergent à travers les gicleurs contre les surfaces souillées. Tout d'abord, le lave-vaisselle draine quelques secondes pour éliminer les saletés échappées pendant le chargement, puis remplir l'eau recouvrant la zone du filtre.

L'eau est ensuite pompée dans les gicleurs. Les particules de saleté passent par le filtre et traversent le filtre et descendent dans le drain lorsque l'eau est pompée. Cette série d'étapes est répétée au besoin. Le nombre de remplissages d'eau varie selon le cycle utilisé.

Les caractéristiques peuvent varier selon le modèle



- 1 Gicleur supérieur
- 2 Mécanisme de panier réglable
- 3 Panier supérieur
- 4 Meilleur système de lavage
- 5 Éclairage intérieur
- 6 Panier à ustensiles
- 7 Gicleur inférieur
- 8 Filtres
- 9 Étiquette numéro de série (située sur le côté droit de la porte)
- 10 Distributeur de liquide de rinçage
- 11 Distributeur de détergent
- 12 Panier inférieur

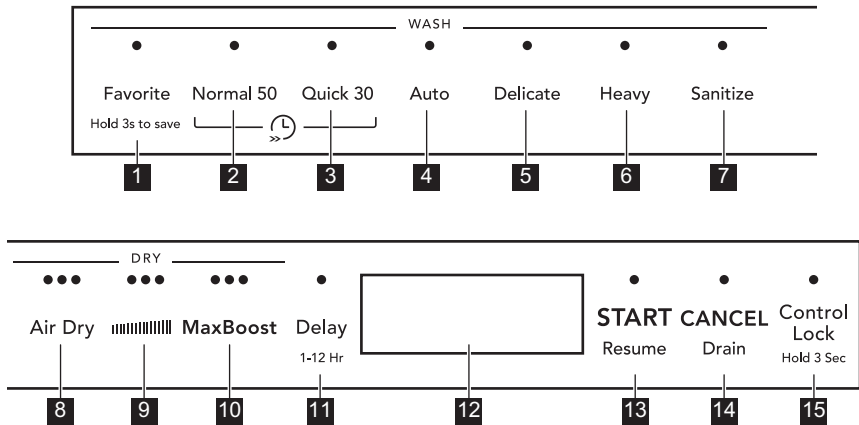
- 13 Gicleur central
- 14 Gicleur SmartBoost™ Clean
- 15 Support à verre à pied
- 16 Tablettes pour tasses
- 17 Joint de cuve

➔ IMPORTANT

Des accessoires sont disponibles pour votre appareil ménager et peuvent être achetés sur Frigidaire.com ou en composant 1-800-374-4432(Frigidaire.ca ou 1-800-265-8352 au Canada) ou auprès d'un vendeur agréé.

3. COMMANDES ET RÉGLAGES

3.1 Panneau de commande



Cycle de lavage et options

Les durées de cycle sont approximatives et varient selon les options sélectionnées. L'eau chaude est nécessaire pour activer le détergent pour lave-vaisselle et faire fondre les saletés alimentaires grasses.

Le capteur intelligent vérifie le niveau de saleté sur votre vaisselle dans les cycles AUTO, NORMAL 50, SANITIZE et HEAVY. La durée du cycle et l'utilisation de l'eau

varient en fonction de la quantité de saleté sur les plats.

Faire une sélection

Pour faire une sélection, appuyez sur le cycle désiré ou sur les touches d'options du panneau de commande. Chaque pression sur un bouton émet une tonalité et le voyant à DEL au-dessus de la sélection s'allume lorsqu'un cycle ou une option est sélectionné et s'éteint lorsqu'il est désélectionné.

Sélection du cycle

Appuyez sur le bouton cycle pour choisir votre cycle. Le voyant à DEL au-dessus du cycle s'allume et la durée estimée du cycle apparaît dans la fenêtre d'état.

Pour effacer les paramètres actuels :

Appuyer sur le bouton Cancel (Annuler) jusqu'à ce que les voyants du panneau de contrôle s'éteignent pour effacer les données. Les paramètres de la dernière exécution indiquent quand la porte est ouverte.



REMARQUE

Un réglage de séchage par défaut est automatiquement sélectionné et une durée estimée ainsi qu'un retour d'information écologique basé sur tous les réglages sont fournis dans la fenêtre d'état lorsqu'un cycle de lavage est sélectionné.



REMARQUE

Tous les cycles et les options ne sont pas offerts pour tous les modèles.



REMARQUE

Le lave-vaisselle est programmé pour mémoriser votre dernier cycle afin que vous n'ayez pas à le réinitialiser chaque fois. Pour démarrer le lave-vaisselle en utilisant le même cycle et les mêmes options sélectionnés lors du lavage précédent, appuyez simplement sur la touche START.

1 FAVORITE

Ce cycle vous permet de programmer votre cycle préféré et vos options sur un seul bouton. Lorsque vous enregistrez un favori pour la première fois, assurez-vous que le cycle de lavage et les options souhaités sont sélectionnés, puis appuyez une fois sur la touche FAVORITE pour lancer la sauvegarde du programme, puis maintenez-la enfoncée jusqu'à ce que le voyant à DEL reste allumé et qu'une tonalité se fasse entendre pour sauvegarder les réglages actuels en tant que favoris. Une fois programmé, appuyez simplement sur le bouton FAVORITE pour sélectionner le cycle et les options enregistrés, appuyez

sur START et fermez immédiatement la porte pour que le cycle commence. Pour sauvegarder en lieu et place du favori actuel, sélectionnez les nouveaux réglages à enregistrer en tant que favori. Appuyez sur la touche FAVORITE pour lancer la sauvegarde, puis maintenez-la enfoncée FAVORITE jusqu'à ce qu'elle reste allumée et qu'une tonalité soit émise pour enregistrer les nouveaux réglages. Appuyez sur la touche FAVORITE pour afficher les paramètres et options enregistrés.



REMARQUE

Pour enregistrer le programme, maintenez la touche FAVORITE enfoncée pendant 3 secondes. Le voyant à DEL situé au-dessus de la touche FAVORITE ne s'allume pas si un programme n'est pas enregistré.

2 NORMAL 50

Pour les plats et les ustensiles légèrement souillés et pré rincés. La consommation d'eau est de 8 gal. Le temps de lavage est d'environ 50 min. avec AIR DRY, 80 min. avec le séchage moyen et 95 min. avec MAXBOOST.

3 QUICK 30

Pour les plats et les ustensiles légèrement souillés et pré rincés. L'utilisation d'eau est d'environ 4,5 gal. Le temps de lavage est d'environ 30 min. avec le réglage AIR DRY (Séchage à l'air), 60 min. avec Medium Dry (Séchage moyen) et 75 min. avec MAXBOOST.

4 AUTO

Pour la vaisselle et l'argenterie peu ou très sales. L'utilisation d'eau varie d'environ 3,0 à 7,4 gal. Le temps de lavage est d'environ 125min. avec le séchage à l'AIR DRY, 135 min. avec le séchage moyen et 193 min. avec MAXBOOST.

REMARQUE

Cycle recommandé pour une utilisation typique :
Le cycle AUTO, avec ses options par défaut de température normale et de séchage à chaud, offre les meilleures performances globales. Cette sélection de cycle est recommandée pour une utilisation quotidienne et convient à une vaste gamme de formats de vaisselle et de quantités de nourriture restantes sur ces plats.

5 DELICATE

Pour la porcelaine et le cristal légèrement sales. L'utilisation d'eau est d'environ 4,9 gal. Le temps de lavage est d'environ 95 min. avec AIR DRY et Medium Dry et de 136 min. avec MAXBOOST.

6 HEAVY

Pour les casseroles, les poêles, les cocottes et la vaisselle avec des saletés séchées ou cuites. L'utilisation d'eau varie d'environ 7,1 à 8,1 gal. Le temps de lavage varie d'environ 170 à 214 min..

7 SANITIZE

Pour désinfecter votre vaisselle et votre verrerie, sélectionnez l'option SANITIZE. Cette option chauffe la température de l'eau dans le dernier rinçage à 157 °F (69 °C) et maintient cette température pendant 7 min..

La durée du cycle est prolongée jusqu'à ce que la température adéquate de l'eau soit atteinte, et le lavage se poursuit pendant le temps de chauffage de l'eau. Pour obtenir de meilleurs résultats, la température d'eau entrante doit être d'au moins 120 °F (49 °C). Le temps de lavage est d'environ 217 min. avec AIR DRY, et avec Medium Dry (Séchage moyen), et de 231 min. avec MAXBOOST.

Les critères de désinfection peuvent ne pas être satisfaits en cas d'interruption du cycle, de panne de courant ou si la température d'eau entrante est inférieure à 120 °F (49 °C).

Lorsqu'un cycle d'assainissement est terminé, le voyant à DEL SANITIZE s'allume si les exigences NSF pour l'assainissement sont atteintes. Le voyant

à DEL reste allumé après l'ouverture de la porte.

Si les exigences NSF en matière de désinfection ne sont PAS atteintes, le voyant à DEL est éteint à la fin du cycle. Le voyant à DEL commence à clignoter deux fois puis s'éteint après l'ouverture de la porte.

8 AIR DRY

Si l'option AIR DRY est sélectionnée, l'élément chauffant n'est pas utilisé pendant le cycle de séchage. Cela permet de réduire la consommation d'énergie et les performances de séchage. Les articles dans la charge de vaisselle peuvent ne pas être secs à la fin du cycle.

9 Sélection d'un réglage de séchage

Touchez, puis faites glisser pour sélectionner un réglage de séchage en fonction du point de déclenchement tactile. La fenêtre d'état affiche la durée du cycle. Relâcher le curseur entre deux programmes de séchage permet de sélectionner le programme de séchage moyen.

10 MAXBOOST

La durée du cycle augmente lorsque l'option MAXBOOST est sélectionnée.

REMARQUE

Si le réglage de séchage sélectionné n'est pas disponible pour le cycle de lavage sélectionné, le voyant à DEL situé au-dessus de l'option de séchage clignote trois fois puis s'éteint, indiquant que l'option de séchage n'a pas été sélectionnée.

11 DELAY

L'option DELAY vous permet de différer automatiquement le démarrage de votre lave-vaisselle de 1 à 12 heures.

Sélectionnez le cycle et les options souhaités, puis appuyez sur le bouton DELAY pour faire avancer le délai par incréments d'une heure jusqu'à ce que le délai souhaité soit atteint. Une pression sur le bouton DELAY affiche la durée du délai dans la fenêtre d'état et allume le voyant à DEL au-dessus du bouton DELAY pour indiquer qu'un délai est actif. La fonction de délai est annulée si l'on

appuie à nouveau sur la touche de délai lorsque 12 heures se sont écoulées depuis le début du délai sélectionné. Appuyez sur le bouton DELAY et maintenez-le enfoncé pour faire défiler rapidement le temps de délai de 1 à 12 heures. Appuyez sur START et fermez la porte immédiatement (dans les 4 secondes). Une tonalité indiquant que le compte à rebours a commencé retentit tandis que les voyants à DEL de fermeture de la porte clignent. Le cycle sélectionné commence lorsque le compte à rebours est terminé. Si le cycle n'a pas encore commencé, pour annuler un délai, appuyez sur la touche DELAY jusqu'à ce que le délai revienne à zéro. Si le cycle a commencé, appuyez sur le bouton CANCEL réinitialise le cycle et les options de délai.

Lorsqu'un délai est réglé pour une heure ou plus et que le lavage n'a pas commencé, le temps de retard restant effectue un compte à rebours sur l'écran par incréments d'une heure entière. Lorsque le délai est inférieur à 1 h, le temps de retard restant effectue un compte à rebours en heures et minutes (0 : 59), et le voyant à DEL de délai s'allume pendant le décompte du retard.

12 Status Window (Fenêtre d'état)

La fenêtre d'état indique le nombre d'heures de démarrage différé, le nombre de minutes restantes dans un cycle, le niveau de dosage du liquide de rinçage et les invites du cycle.

13 START

Lorsque le cycle et les options sont sélectionnés, les voyants à DEL du cycle sélectionné et les options sont allumés. La fenêtre d'état affiche la durée du cycle et le voyant à DEL START clignote. Appuyez sur START, puis fermez immédiatement la porte du lave-vaisselle (dans les 4 secondes) pour démarrer le cycle.

Une fois la touche START enfoncée, le voyant à DEL correspondant cesse de clignoter et reste allumé. Le voyant à DEL CLOSE clignote et une tonalité de rappel retentit toutes les 30 secondes jusqu'à ce que l'on appuie sur START ou CANCEL ou si l'on ferme la porte sans appuyer sur

Start (Démarrer). Le signal sonore retentit au maximum 5 fois.

Le voyant de plancher bleu s'allume pour indiquer que le lave-linge est en marche. Pendant le cycle, les boutons sont désactivés, affichant le cycle et les options sélectionnées, et le temps restant pour le lavage est affiché sur la fenêtre d'état.

Si un cycle est mis en pause, le voyant de plancher reste allumé jusqu'à ce que la porte soit ouverte.

REMARQUE

Le début du cycle est interrompu si la porte n'est pas fermée immédiatement (dans les 4 secondes) après avoir appuyé sur START.

14 CANCEL

Un cycle de fonctionnement et un compte à rebours différé peuvent être annulés à tout moment. Ouvrez la porte du lave-vaisselle et appuyez sur CANCEL. Une sonnerie retentira pour indiquer que le cycle a été annulé avec succès.

Si vous le souhaitez, un nouveau cycle peut maintenant être sélectionné en appuyant sur START et en fermant la porte immédiatement, le nouveau cycle commence.

Si vous avez sélectionné votre cycle et vos options et décidez d'annuler, appuyez sur CANCEL, l'appareil passera en mode veille et tous les voyants à DEL s'éteignent.

15 CONTROL LOCK

CONTROL LOCK verrouille les commandes pour éviter d'appuyer accidentellement sur des boutons, par exemple lors du nettoyage du panneau de commande.

Pour verrouiller le panneau de commande, appuyez sur le bouton CONTROL LOCK et maintenez-le enfoncé. Le voyant à DEL situé au-dessus du bouton clignote puis reste allumé lorsque les commandes sont verrouillées.

Lorsqu'il est verrouillé, tous les voyants du panneau de commande, y compris le voyant à DEL de CONTROL LOCK, sont

éteints lorsque la porte est fermée, et seul le voyant à DEL de CONTROL LOCK s'allume lorsque la porte est ouverte.

Pour déverrouiller les commandes, ouvrez la porte et maintenez enfoncé le bouton CONTROL LOCK jusqu'à ce qu'il clignote et s'éteigne. Le panneau de commande affiche le dernier cycle de lavage et de séchage sélectionné après le déverrouillage des commandes.

REMARQUE

Relâchez le bouton CONTROL LOCK avant qu'il ne clignote pour que le panneau de commande reste verrouillé. Maintenez le bouton CONTROL LOCK enfoncé jusqu'à ce qu'il cesse de clignoter et s'éteigne pour déverrouiller les commandes.

REMARQUE

Le voyant à DEL CONTROL LOCK clignote trois fois puis reste allumé si l'on appuie sur un bouton quelconque alors que le verrouillage de commandes est actif.

3.2 Ouverture de la porte pendant le fonctionnement

REMARQUE

L'ouverture de la porte pendant le fonctionnement normal mettra en pause le cycle de lavage.

L'ouverture de la porte interrompt un cycle en cours. Le fait d'appuyer sur le bouton START arrête le clignotement du voyant correspondant et le maintient allumé, tandis que le voyant DEL CLOSE clignote. Si vous ne fermez pas la porte dans les 4 secondes, le voyant DEL START clignote et une sonnerie de rappel retentit toutes les 30 secondes jusqu'à ce que vous appuyiez sur START ou CANCEL. La sonnerie retentit au maximum 5 fois. Si le cycle est en pause, le voyant de plancher reste allumé jusqu'à l'ouverture de la porte. Si la porte est refermée sans avoir appuyé sur le bouton START, le voyant de plancher s'éteint. Lorsque le cycle est en pause, vous ne

peuvez pas modifier le programme ou les options à moins d'annuler le cycle en cours.

3.3 Modifier les options après le début d'un lavage ou d'un lavage différé

Un cycle de lavage en cours doit être annulé pour sélectionner à nouveau les options d'un cycle en cours.

REMARQUE

Si la porte du lave-vaisselle est ouverte trop longtemps ou si la porte est fermée sans que la touche START ait été enfoncée, le cycle en cours ou le compte à rebours peut être annulé.

Si l'option de lavage nouvellement sélectionnée ne peut pas être choisie, le voyant à DEL correspondant à cette option clignote 3 fois, puis s'éteint.

3.4 Reprise d'un lavage

Si le cycle est en pause, le voyant de plancher reste allumé jusqu'à l'ouverture de la porte. Si la porte est fermée sans avoir appuyé sur START, le voyant de plancher s'éteint.

Une fois le bouton START enfoncé, le voyant à DEL correspondant cesse de clignoter et reste allumé, tandis que le voyant à DEL CLOSE clignote. Si vous ne fermez pas la porte dans les 4 secondes, le voyant DEL START clignote et une sonnerie de rappel retentit toutes les 30 secondes jusqu'à ce que vous appuyiez sur START ou CANCEL. La sonnerie retentit au maximum 5 fois.

Ouvrez la porte pour activer les boutons, appuyez sur START, puis refermez la porte dans les 4 secondes pour reprendre le cycle de lavage.

Le panneau de commande passe en mode veille s'il n'y a pas d'interaction avec le bouton START, la porte ou d'autres boutons pendant 5 minutes.

3.5 Annuler un lavage

Appuyez sur le bouton CANCEL pour annuler un cycle de lavage en cours. Lorsqu'un cycle est annulé, la cuve se vide soit à la fermeture

de la porte dans les 4 secondes après avoir appuyé sur le bouton CANCEL (pour éviter que de l'eau sale ne stagne dans la cuve), soit au début du lavage suivant.

Lorsqu'un lavage est annulé, la cuve se vide de toute eau pendant environ 1 minute au cours de laquelle le voyant à DEL situé au-dessus du bouton CANCEL et le voyant de plancher sont allumés.

REMARQUE

L'ouverture de la porte pendant la vidange du lave-vaisselle annule le cycle de vidange. La vidange est alors terminée avant le début du lavage suivant.

4. MODE D'EMPLOI

4.1 Status Window (Fenêtre d'état)



La fenêtre d'état, disponible sur certains modèles, indique les activités suivantes :

1 HR-12 HR	Indique le nombre d'heures de démarrage différé pour le cycle sélectionné.
MINUTES	La durée du cycle ou le temps restant est affiché au format H : MIN (ex. : 0 : 30).
L0 - L6	Niveau de dosage du liquide de rinçage.
ECO Laisse	La sélection d'un réglage de lavage entraîne automatiquement la sélection du réglage de séchage par défaut. Chaque réglage de lavage et de séchage affiche l'indicateur Eco au-dessus du temps de lavage dans la fenêtre d'affichage. 1, 2 ou 3 feuilles s'affichent en fonction de l'eau et de l'énergie nécessaires au cycle de lavage et des options sélectionnées, une feuille correspondant à la consommation d'énergie la plus élevée et 3 à la consommation la plus faible.

4.2 Voyant de plancher

L'affichage sur le panneau du lave-vaisselle indique les activités suivantes :

Blanc

Le cycle de lavage est terminé. Le voyant de plancher s'éteint une fois la porte ouverte.

Bleu

Le cycle de lavage est en cours

4.3 Cycle terminé

Lorsqu'un cycle de lavage est terminé, le voyant à DEL COMPLETE (terminé) et le

faisceau blanc au sol s'allument. Ces voyants restent allumés jusqu'à ce que la porte soit ouverte.

Tous les voyants du panneau de commande s'éteignent 15 secondes après l'ouverture de la porte. Les derniers réglages s'affichent sur le panneau de commande à l'ouverture de la porte.

4.4 Code d'instruction de l'utilisateur

Code d'ins-truction	Problème	Solution
Close	Cela indique que la porte a été laissée ouverte ou n'est pas bien verrouillée.	S'assurer que la porte est bien verrouillée, ce qui effacera l'affichage. Cela n'indique pas un problème avec votre lave-vaisselle et il n'est pas nécessaire de contacter le service après-vente.

4.5 Codes d'erreur

Code d'er-reur	Problème	Solution
E10	Un faible remplissage a été détecté.	Recherchez une conduite d'alimentation en eau pincée ou le robinet d'eau n'est pas complètement ouvert.
E20; E40; EF0	Des filtres obstrués ou une conduite de vidange restreinte ont été détectés.	Vérifiez et nettoyez les filtres et la zone du refoulement et recherchez un tuyau de vidange pincé ou obstrué. Si le tuyau de vidange est fixé sur un broyeur, vérifiez si la prise de décompression a été enlevée.
E30	Une fuite ou un débordement d'eau a été détecté dans le bac inférieur.	Recherchez les connexions desserrées à la valve d'entrée d'eau et assurez-vous que l'appareil est correctement au niveau.
E50	Un problème a été détecté avec le moteur de vidange ou de lavage.	Appuyer sur le bouton Cancel (Annuler) ou désactiver l'alimentation au disjoncteur pendant 5 min. devrait effacer ce code d'erreur et l'appareil peut être redémarré.
E60	Un problème a été détecté par rapport au système de chauffage d'eau.	Appelez le service de maintenance si cela ne résout pas le problème. Communiquez avec le centre de service à la clientèle de Frigidaire au 1-800-944-9044 si cela ne résout pas le problème.
EC0	Un problème a été détecté par rapport au système de contrôle électronique.	

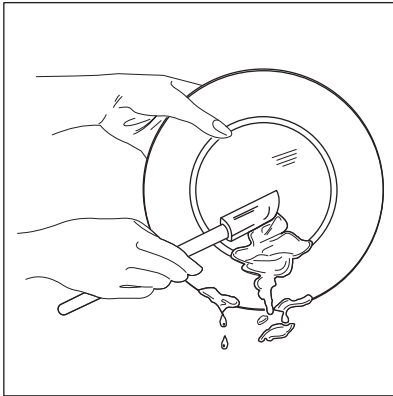
4.6 Préparation de la vaisselle

Grattez les gros morceaux de nourriture, d'os, de noyaux, de cure-dents, etc. Le liquide de lavage filtré en continu enlève le reliquat de particules alimentaires. Les aliments brûlés doivent être grattés avant de charger. Videz les liquides des verres et des tasses.

Les aliments comme la moutarde, la mayonnaise, le vinaigre, le jus de citron et les produits à base de tomate peuvent causer une décoloration de l'acier inoxydable et des plastiques si elles restent dans le lave-vaisselle pendant une longue période. À moins que le lave-vaisselle ne soit utilisé en même temps, il est préférable de rincer ou

d'utiliser le cycle de rinçage uniquement pour rincer ces saletés alimentaires.

- Chargez les compartiments de sorte que les gros articles n'empêchent pas le distributeur de détergent d'ouvrir.
- Vérifiez les recommandations du fabricant avant de laver les articles en question.
- Si l'eau du lave-vaisselle se déverse dans un broyeur d'aliments, assurez-vous que le broyeur est complètement vide avant de démarrer le lave-vaisselle.



REMARQUE

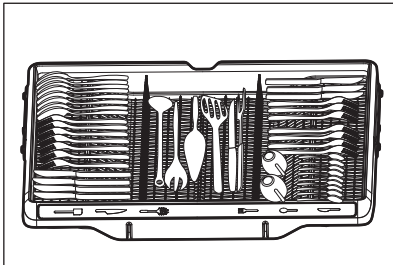
Les paniers et les caractéristiques de votre modèle de lave-vaisselle peuvent varier d'une illustration à l'autre.

4.7 Chargement des plats

Les caractéristiques et l'apparence des paniers et du panier à ustensiles peuvent varier selon votre modèle.

Chargement du panier à ustensiles

Le panier à ustensiles est conçu pour la coutellerie et la plupart des ustensiles de cuisine ou de service. Les ustensiles très souillés ou les éléments avec nourriture collée doivent être placés dans le panier supérieur ou dans le panier à ustensiles pour obtenir le meilleur rendement de lavage. Les séparateurs sur les paniers à ustensiles permettent de garder les ustensiles à plat séparés pour éviter les dommages et améliorer le nettoyage.



REMARQUE

Chargez les couverts comme suggéré en plaçant les manches des couverts vers l'intérieur pour optimiser l'efficacité du nettoyage.

Chargement du compartiment supérieur

Le compartiment supérieur est conçu pour être souple pour le chargement d'une grande variété d'articles, y compris les tasses, les verres, les verres à pied, les petites assiettes, les bols, etc.

- Chargez les verres et les articles en plastique dans le panier supérieur seulement.
- Chargez les articles avec l'extrémité ouverte vers le bas pour un meilleur nettoyage et un meilleur drainage.
- Les couteaux et les ustensiles à manche long peuvent être placés dans le compartiment supérieur.

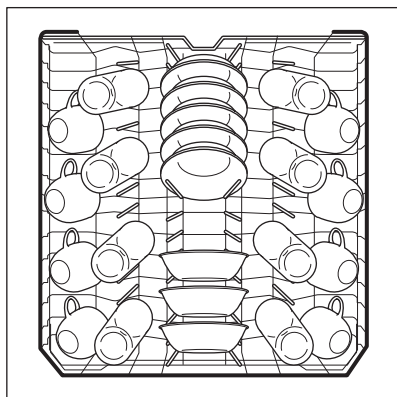
Assurez-vous que rien ne dépasse du fond du panier pour ne pas bloquer la rotation du gicleur.

IMPORTANT

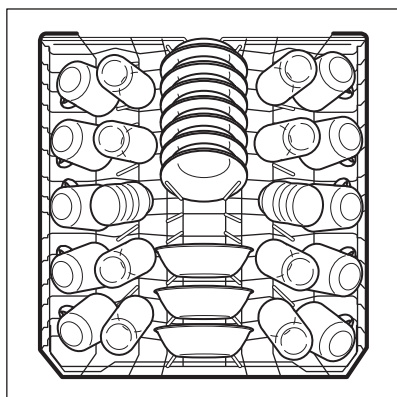
Assurez-vous que les articles chargés n'interfèrent pas avec la rotation du gicleur. Vérifiez cela en tournant le gicleur à la main.

IMPORTANT

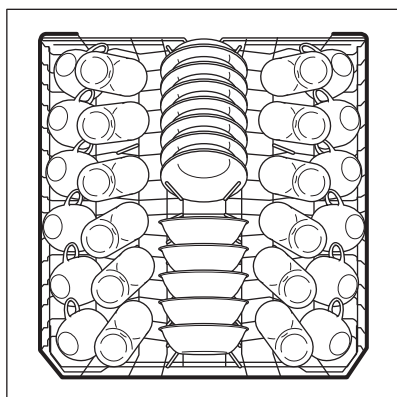
Des dommages peuvent survenir si des articles délicats se touchent pendant l'utilisation du lave-vaisselle.



Modèle de chargement standard de 8 couverts



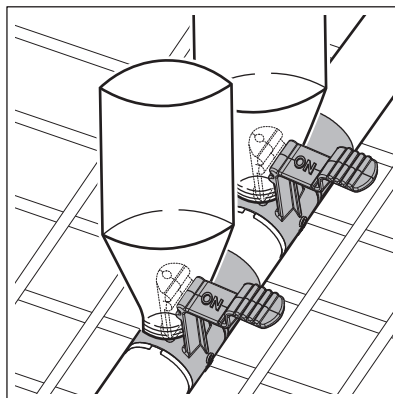
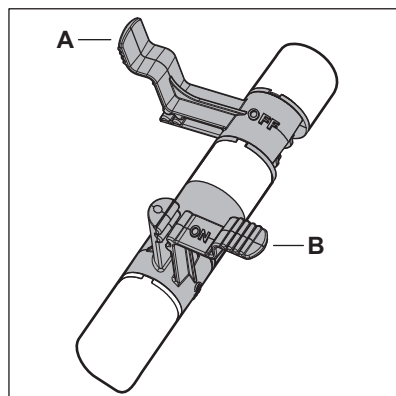
Modèle de chargement standard de 10 couverts



Modèle de chargement standard de 12 couverts

Système Flex Wash

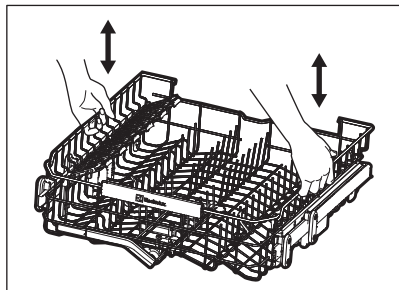
Le système Flex Wash (Lavage Flex) vous permet de laver les zones intérieures des biberons, des verres étroits et d'autres articles. Pour activer cette fonction, tournez ces attaches pour les faire pointer vers le haut (B). Pour les enlever, faites-les glisser vers le compartiment (A).



Ajustement du panier supérieur

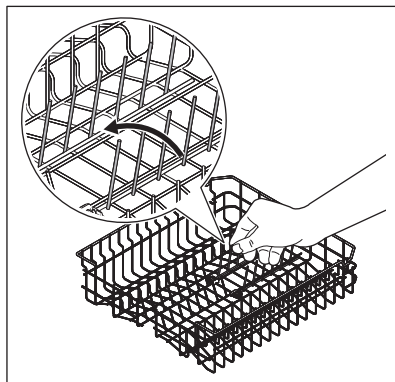
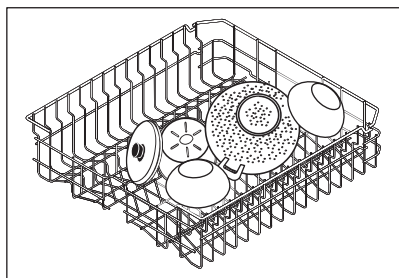
La hauteur du panier supérieur peut être facilement ajustée pour permettre de charger les plats plus haut dans l'un ou l'autre des paniers. Pour soulever le compartiment jusqu'à la position supérieure, soulevez-le

jusqu'à ce que les deux côtés soient à la même hauteur et qu'il soit solidement fixé. Assurez-vous que le compartiment reste de l'avant à l'arrière avec les deux côtés à la même hauteur. Pour l'abaisser, soulevez-le légèrement, puis poussez-le vers le bas et relâchez-le.



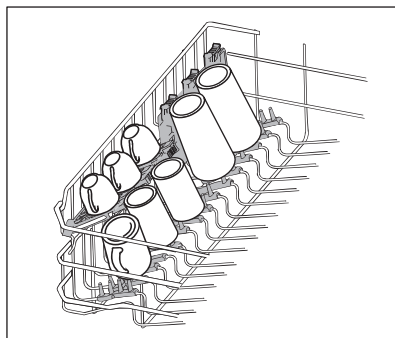
Dents rabattables pour le compartiment supérieur

Les dents rabattables dans les paniers supérieurs et inférieurs facilitent la charge de ces articles très larges et difficiles à ajuster. Les dents peuvent être laissées à l'état d'usage normal ou repliées pour un chargement plus flexible.

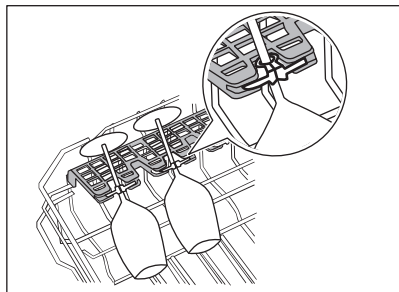


Supports pour tasses/verres à pied

Le support pour tasses peut être plié pour être utilisé pour charger deux niveaux de tasses, de verres et d'autres petits articles ou pour être plié et utilisé pour des articles longs comme les ustensiles et les spatules. Repliez-le pour charger des verres de grande taille.



Le support à verres à pied est utilisé pour maintenir fermement vos verres à vin en place pour le meilleur lavage. Pour bien fixer le verre, appuyez simplement sur le pied du verre dans le centre des pièces en plastique de la tablette pour tasse et fixez autour du pied pour maintenir le verre en place.



Chargement du panier inférieur

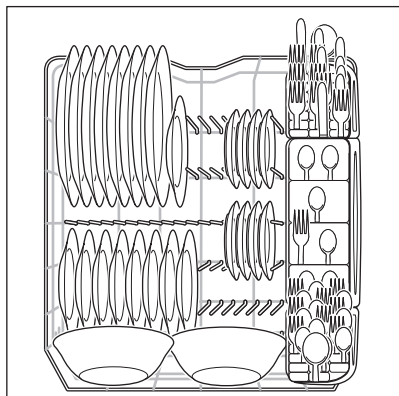
Le panier inférieur est idéal pour les assiettes, les soucoupes, les bols et les batteries de cuisine. Les gros articles doivent être placés le long du bord afin de ne pas bloquer la rotation du gicleur.

Pour de meilleurs résultats, placez les bols, les casseroles et les plats de sauce sur la surface souillée vers le bas ou vers le centre. Inclinez légèrement pour un meilleur drainage. Assurez-vous que les objets de grande taille ne bloquent pas la rotation du gicleur supérieur.

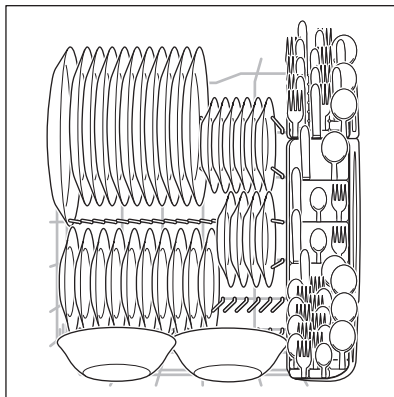
Assurez-vous que les poignées de la plaque ne dépassent pas le fond du panier et ne bloquent pas la rotation du gicleur.

▶ IMPORTANT

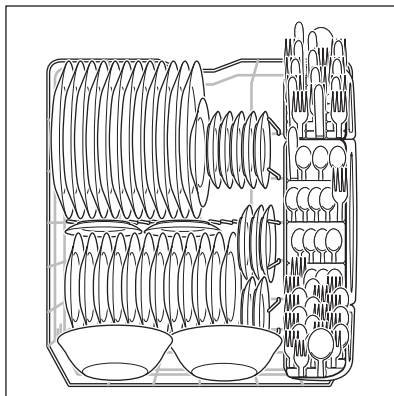
Assurez-vous que les articles chargés n'interfèrent pas avec la rotation du gicleur. Vérifiez cela en tournant le gicleur à la main.



Modèle de chargement standard de 8 couverts.



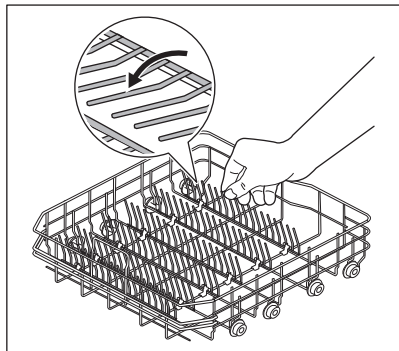
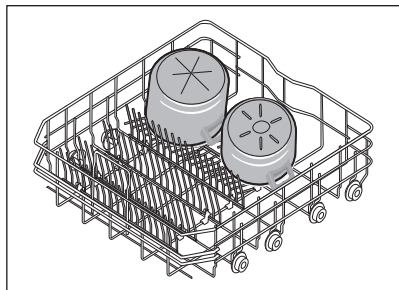
Modèle de chargement standard de 10 couverts.



Modèle de chargement standard de 12 couverts.

Dents du panier inférieur

Les dents rabattables dans les paniers supérieurs et inférieurs facilitent la charge de ces articles très larges et difficiles à ajuster. Les dents peuvent être laissées à l'état d'usage normal ou repliées pour un chargement plus flexible.



Chargement du panier à ustensiles

AVERTISSEMENT!

Chargez les objets tranchants (couteaux, brochettes, etc.) vers le bas. Tout manquement à cette directive peut entraîner des blessures.

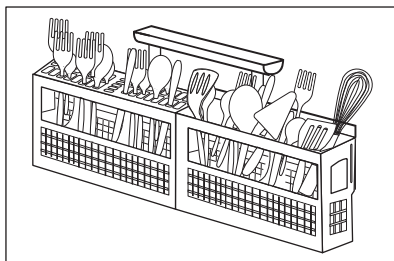
Chargez le panier à ustensiles pendant qu'il se trouve dans le compartiment inférieur ou sortez le panier pour le chargement sur un comptoir ou une table.

Dans certains modèles, de petits articles comme des bouchons pour biberon, des couvercles de bocal, des pinces à épis de maïs, etc. peuvent être placés dans une section couverte. Fermez le couvercle pour tenir les petits articles en place.

Utilisez des modèles de chargement suggérés, comme illustrés, pour augmenter la lavabilité des ustensiles.

Assurez-vous que rien ne dépasse du fond du panier ou du compartiment pour ne pas bloquer le gicleur.

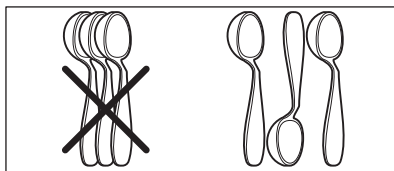
Ne mélangez pas l'argent et l'acier inoxydable pour éviter d'endommager la finition argentée.



Lorsque les couvercles sont en place, mélangez les articles dans chaque section du panier avec quelques pointages vers le haut et vers le bas pour éviter l'emboîtement. Le jet d'eau ne peut pas atteindre des articles imbriqués.

IMPORTANT

Assurez-vous que les articles chargés n'interfèrent pas avec la rotation du gicleur. Vérifiez cela en tournant le gicleur à la main.



Ajout d'un article

Pour ajouter ou retirer des articles après le début du cycle de lavage :

1. Déverrouillez la porte et patientez quelques secondes jusqu'à l'arrêt de l'action de lavage avant l'ouverture de la porte
2. Ajouter l'article. Pour reprendre le cycle, appuyez sur START, puis fermez immédiatement la porte fermement pour la verrouiller.

4.8 Distributeur et détergents pour lave-vaisselle

SmartBoost™ Clean

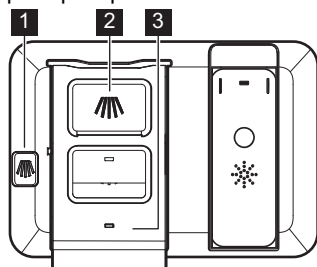
Ce lave-vaisselle est équipé du système SmartBoost™ Clean. SmartBoost™ Clean est doté d'un bras d'aspersion séparé qui asperge directement le compartiment à détergent, ce qui permet une dissolution plus rapide du détergent. Cela permet de réduire les résidus de détergent sur la vaisselle et dans le compartiment à vaisselle.

Remplissage du distributeur avec du détergent

Le distributeur de détergent a une tasse couverte. La tasse couverte s'ouvre automatiquement pour libérer le détergent.

Pour ajouter du détergent :

1. Appuyez sur le loquet du couvercle du distributeur pour ouvrir la tasse à détergent principale.
2. Ajoutez la quantité recommandée de détergent dans la coupe de lavage principale.
3. Faites glisser le couvercle de lavage principal sur la coupe de lavage principale pour le fermer.



- N'utilisez que du détergent à vaisselle automatique frais. D'autres détergents peuvent provoquer un excès de mousse.
- Lorsque vous utilisez des languettes de détergent pour lave-vaisselle automatique, placez une languette dans la tasse de lavage principale et fermez.

- Ajoutez du détergent juste avant le début du cycle.
- Entreposez le détergent dans un endroit frais et sec. Le détergent humide ou en pain peut ne pas se dissoudre correctement.

REMARQUE

L'eau dure peut provoquer une accumulation de dépôts de calcaire à l'intérieur du lave-vaisselle. Pour les instructions de nettoyage, consultez la rubrique « Retrait des taches et de la pellicule ».

ATTENTION!

L'utilisation de détergent de qualité industrielle peut endommager les parties du lave-vaisselle entraînant des dommages à l'appareil et à la propriété environnante. Utilisez uniquement un détergent pour lave-vaisselle automatique de qualité domestique.

Combien de détergent utiliser

La quantité de détergent à utiliser dépend de la dureté de l'eau. La dureté de l'eau est mesurée en grains par gallon. Utiliser trop peu de détergent peut entraîner un nettoyage médiocre et une pellicule d'eau dure ou des taches. L'utilisation d'une trop grande quantité de détergent dans de l'eau douce peut provoquer des égratignures sur certains verres, ce qui est un dommage de surface qui ressemble à une pellicule, mais qu'on ne peut essuyer. Votre compagnie locale des eaux, compagnie d'adoucisseur d'eau ou agent de vulgarisation du comté peut vous informer sur la dureté de l'eau dans votre région.

Dosage du détergent

Placez une seule pastille ou un seul sachet de détergent dans le compartiment du distributeur à détergent.

Tableau d'utilisation des détergents

Dureté de l'eau	Eau douce (0 à 3 grains)	Eau dure moyenne (4 à 8 grains)	Eau dure (9 à 12 grains)
Quantité (cuillères à thé)	4 cuillères à thé	6 cuillères à thé	8 cuillères à thé
Niveau de la tasse distributrice :	première ligne	deuxième ligne	complet

Remplissage du distributeur de liquide de rinçage

Le liquide à rinçage améliore grandement le séchage, réduit les taches d'eau, les pellicules et lubrifie le roulement du gicleur pour assurer une rotation adéquate. Grâce à ce liquide de rinçage, l'eau « se détache » de la vaisselle plutôt que de former des gouttelettes d'eau qui s'accrochent et laissent des taches.

Un distributeur, situé à côté de la tasse à détergent, libère automatiquement une quantité mesurée de liquide à rinçage lors du dernier rinçage. Si les taches et le mauvais séchage sont des problèmes, augmenter la quantité de liquide de rinçage distribuée. Le voyant sera foncé lorsqu'il est plein.

Pour ajouter un dispositif de rinçage liquide :

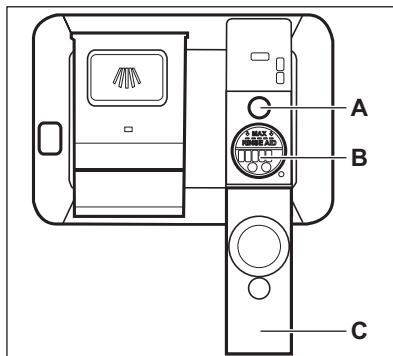
1. Soulevez le couvercle du rinçage liquide pour ouvrir.
2. Remplissez le distributeur de liquide de rinçage de liquide de rinçage jusqu'à ce que le liquide atteigne le niveau de remplissage indiqué. NE PAS trop remplir.
3. Appuyez fermement sur le couvercle du liquide de rinçage pour fermer.
4. Essuyez tout déversement avec un chiffon humide.



REMARQUE

Lorsque vous utilisez des pastilles de détergent multiproduits ou des emballages tout-en-un avec un composant de rinçage, le distributeur de rinçage doit être réglé au réglage le plus bas. (L1).

Le distributeur est suffisamment résistant pour 11 à 66 lavages, selon le réglage.



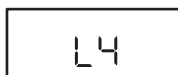
- A. Indicateur
- B. Compartiment de rinçage

REMARQUE

Ne pas sélectionner l'option AIR DRY en combinaison avec le liquide de rinçage améliorera le séchage. L'énergie nécessaire pour utiliser l'option AIR DRY permet d'économiser des cents par cycle. Vous pouvez choisir de ne pas sélectionner l'option AIR DRY ; cependant, vous aurez des articles dans votre charge de vaisselle qui ne seront pas complètement secs à la fin du cycle.

Comment ajuster le réglage du liquide de rinçage

Le réglage du dosage du liquide de rinçage est affiché dans la fenêtre d'état.



- C. Couvercle de rinçage

1. Appuyez et maintenez enfoncé NORMAL 50 + DELAY pendant 3 secondes jusqu'à ce que la fenêtre d'état affiche le réglage actuel du Liquide de rinçage LO-L6.
2. Appuyez sur le bouton DELAY pour passer au niveau désiré.
3. Appuyez sur START ou attendez 5 secondes pour confirmer le réglage sélectionné. Le réglage clignote dans la fenêtre d'état et un bip sonore confirme son enregistrement.

REMARQUE

Réglez le distributeur de liquide de rinçage au réglage le plus bas (L1) lors de l'utilisation de détergents multiproduits qui ont un composant de rinçage ajouté au détergent.

5. ENTRETIEN ET NETTOYAGE

5.1 Nettoyage

Extérieur

Essayez occasionnellement avec un détergent doux non abrasif et de l'eau. Rincer et sécher.

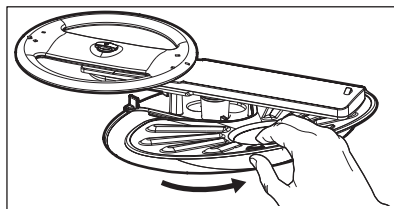
Entretien de l'espace d'évacuation d'air

Si un espace d'évacuation d'air a été installé pour votre lave-vaisselle intégré, assurez-vous qu'il est propre afin que le lave-vaisselle se draine correctement. Un espace d'évacuation d'air est généralement monté sur le dessus du comptoir et peut être inspecté en retirant le couvercle. Ce produit ne fait pas partie de votre lave-vaisselle et n'est pas couvert par la garantie.

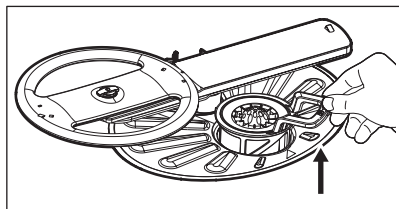
Nettoyer le filtre fin du cylindre

Le filtre fin du cylindre est conçu pour ramasser de gros articles comme le verre brisé, les os et les noyaux. Le filtre fin du cylindre doit être nettoyé pour maximiser le rendement du lavage.

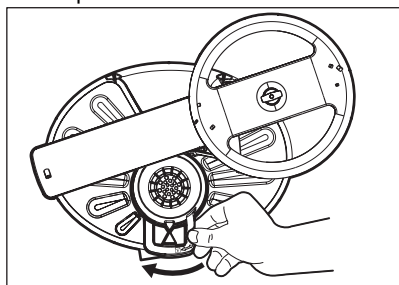
Retirez le filtre fin du cylindre comme illustré :



1. Tournez-le dans le sens antihoraire pour le déverrouiller.

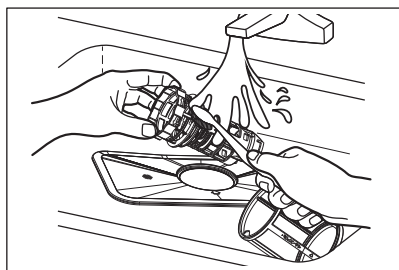


2. Soulevez-le et videz le contenu.
3. Nettoyez le filtre en rinçant sous l'eau courante et en le remplaçant. Il peut être nécessaire d'utiliser une éponge ou une brosse pour bouteille pour enlever les résidus alimentaires. Pour remplacer le filtre fin, appuyez vers le bas et tournez dans le sens horaire jusqu'à ce que les flèches soient alignées. Un déclic mécanique indique que le filtre est bien en place.



Nettoyer le filtre à grain grossier

Sortez le filtre fin du cylindre et retirez le filtre à grain grossier du fond du lave-vaisselle. Rincez le filtre à grain grossier en le tenant sous l'eau courante et en le remplaçant.



Hivernage

Un lave-vaisselle laissé dans un endroit non chauffé doit être protégé contre le gel. Demandez à une personne qualifiée de faire ce qui suit :

Pour débrancher le service :

1. Coupez l'alimentation électrique au lave-vaisselle à la source d'alimentation en retirant les fusibles ou le disjoncteur.
2. Coupez l'alimentation en eau.
3. Placez un récipient sous la soupape d'aspiration. Débranchez la conduite d'eau de la valve d'entrée et videz-la dans le récipient.
4. Débranchez la conduite du drain de la pompe et videz l'eau dans le bac.

Pour rétablir le service :

1. Rebranchez l'alimentation en eau, le drain et l'alimentation électrique.
2. Ouvrez l'alimentation en eau et le courant électrique.
3. Remplissez les deux tasses de détergent et faites fonctionner le lave-vaisselle le temps d'un cycle LAVAGE HEAVY.
4. Vérifiez les branchements pour vous assurer qu'ils ne fuient pas.

ATTENTION!

Les températures de congélation peuvent causer la rupture des conduites d'eau. Assurez-vous que toutes les conduites d'alimentation et de circulation dans votre lave-vaisselle sont protégées. Tout manquement à cette directive pourrait entraîner des dommages matériels.

REMARQUE

Consultez les instructions d'installation pour obtenir plus de détails sur le débranchement et la restauration du service de votre lave-vaisselle.

REMARQUE

Si la porte du lave-vaisselle est ouverte pendant que l'appareil fonctionne, il faut appuyer sur la touche START/CANCEL, puis fermer immédiatement la porte pour rétablir le cycle et l'option sélectionnés de l'appareil. Cela doit se faire dans les 10 minutes pour que l'appareil continue le cycle.

Retrait des taches et de la pellicule

L'eau dure peut provoquer une accumulation de dépôts de calcaire à l'intérieur du lave-vaisselle. Les plats et les verres peuvent également avoir des taches et être recouverts d'une pellicule pour plusieurs raisons. (Consultez la section Verrerie et vaisselle

tachée ou trouble.) Pour enlever l'accumulation et la pellicule, nettoyez selon les instructions suivantes :

1. Chargez les plats et les verres propres de manière normale. Ne chargez pas d'ustensiles en métal ou d'argenterie.
2. N'ajoutez pas de détergent.
3. Sélectionnez le cycle AUTO. Appuyez sur START. Fermez et verrouillez la porte.
4. Laissez le lave-vaisselle couler jusqu'à ce qu'il commence le deuxième remplissage d'eau (environ 10 minutes).
5. Ouvrez la porte et versez 2 tasses de vinaigre blanc dans le fond du lave-vaisselle.
6. Appuyez sur START. Fermez et verrouillez la porte, puis laissez le cycle se terminer.

6. ÉCONOMIE D'ÉNERGIE

6.1 Consommation d'énergie

L'étiquette de guide d'énergie jaune qui est présentée sur votre appareil indique la quantité d'énergie qu'il utiliserait en un an et la façon dont il se compare aux autres. L'énergie repose sur la réponse du cycle AUTO à des tests qui appliquent de la saleté à vaisselle pour simuler l'utilisation moyenne. Huit couverts et des pièces de service sont utilisés pendant le test. L'énergie totale est basée sur le nombre moyen de cycles par année, en appliquant les niveaux de saleté habituelle sur la vaisselle et la moitié du temps, en choisissant l'option d'utiliser plus d'énergie pour sécher complètement la vaisselle. L'utilisation réelle d'énergie et d'eau dépend du cycle et des options que vous sélectionnez.

Cet appareil utilise un réchauffeur d'eau sur la conduite qui se trouve sous la cuve. Il n'y a pas d'élément de chauffage exposé avec lequel les plats en plastique pourraient entrer en contact ou être accessibles au toucher. La chaleur est acheminée au lave-vaisselle par l'eau chauffée. Pour cette raison, la vaisselle en plastique peut être placée là où elle s'insère le mieux dans le panier supérieur ou inférieur. Les températures sont uniformes dans tout le lave-vaisselle.

Si l'utilisateur préfère économiser de l'énergie et sécher les plats à la main, il doit sélectionner l'option AIR DRY. Si vous préférez dépenser un peu plus d'énergie pour faire sécher la vaisselle, désactivez l'option Air dry (séchage à l'air). En réaction, les températures de lavage et de rinçage dans le cycle augmentent.

Cela facilite le nettoyage et chauffe également le lave-vaisselle. Lorsque toute l'eau stagnante est éliminée dans le drain final, la chaleur supplémentaire stockée dans la vaisselle agit pour évaporer l'eau restante.

En général, plus d'énergie est utilisée lorsque plus d'eau et de chaleur sont utilisées au cours d'un cycle. Plusieurs cycles, comme le cycle AUTO, changent selon le niveau de saleté, les options sélectionnées et les conditions ambiantes. Le cycle AUTO est bon pour tous les usages. D'autres cycles sont axés sur l'utilisation spéciale comme le cycle HEAVY (intensif) conçu pour les batteries de cuisine très souillées.

6.2 Technologie DishSense™

Votre appareil est doté de la technologie DishSense™ utilisée pour évaluer le niveau de saleté afin de permettre l'ajustement automatique de ce cycle par rapport au

traitement approprié. Cela aide à prévenir les pertes d'énergie. Le capteur est calibré à la fin de chaque cycle pour assurer le nettoyage adéquat de la charge.

REMARQUE

Pour le premier cycle après la mise sous tension (lors de la première installation ou après une panne de courant), le capteur ne sera pas calibré et ne pourra donc pas déterminer la charge de saleté. Votre appareil fournira donc une réponse adaptée aux saletés importantes lors de la première exécution après le rétablissement de l'alimentation. La consommation d'énergie au cours de ce premier cycle peut être plus élevée qu'elle ne le serait normalement.

7. SONS DE FONCTIONNEMENT NORMAL

7.1 Sons de fonctionnement normaux

Votre lave-vaisselle utilise des moteurs écoénergétiques pour les parties de lavage et de drainage du cycle que vous sélectionnez. Chaque cycle comporte une série de remplissages d'eau et de drainage pour le lavage et le rinçage des plats. À mesure que chaque cycle commence, vous pouvez ou non entendre le moteur qui vide le lave-vaisselle. Vous pouvez également entendre les éclaboussures d'eau dans la cuve et les gicleurs lorsqu'ils tournent et font circuler l'eau. Le moteur de lavage pulse souvent tout

au long du cycle, ce qui varie la pression d'eau et optimise le rendement.

7.2 Voyants de fonctionnement normaux

Les boutons de votre lave-vaisselle s'allument lorsque le cycle et l'option sont sélectionnés. Tous les boutons de cycle et d'option sont dotés d'un voyant à DEL qui s'allume en blanc lorsqu'ils sont sélectionnés. Les boutons désélectionnés sont désactivés lorsque le verrouillage de commandes est actif.

8. DÉPANNAGE

8.1 Facteurs affectant le rendement

Pression d'eau

La conduite d'eau chaude au lave-vaisselle doit fournir une pression d'eau entre 20 et 120 psi.

Une faible pression d'eau peut se produire lorsque la lessive ou les douches sont utilisées. Si vous avez un mauvais rendement de lavage, vous devrez peut-être attendre que l'utilisation de l'eau soit réduite avant de démarrer le lave-vaisselle.

Température de l'eau

L'eau chaude est nécessaire pour obtenir les meilleurs résultats de lavage et de séchage. La température de l'eau entrant dans le lave-vaisselle doit être d'au moins 120 °F (49 °C) pour obtenir des résultats satisfaisants.

Pour vérifier la température de l'eau qui entre dans le lave-vaisselle :

- Ouvrez le robinet d'eau chaude le plus près pendant plusieurs minutes pour éliminer l'eau fraîche des tuyaux.
- Tenez un thermomètre à viande ou à bonbon dans le jet d'eau pour vérifier la température.

- Si la température est inférieure à 120 °F (49 °C), demandez à une personne compétente d'augmenter le réglage du thermostat du chauffe-eau.

IMPORTANT

Avant de commencer un cycle, faites couler l'eau chaude pour dégager l'eau froide des tuyaux.

Alerte alimentation

Le lave-vaisselle s'arrête temporairement si une tension anormale est détectée pendant le fonctionnement du lave-vaisselle.

REMARQUE

On parle d'anomalie d'alimentation électrique lorsque la tension est soit trop basse, soit trop élevée pour faire fonctionner correctement les appareils électroménagers ou électroniques. Une panne d'électricité survient lorsqu'il n'y a pas d'électricité disponible pour faire fonctionner les appareils électroniques.

Pendant ce temps, l'interface utilisateur affiche deux tirets et un message POWER avec un voyant à DEL START allumé.



Lorsque la tension revient à la normale, le lave-vaisselle reprend automatiquement le cycle de lavage si la porte n'a pas été ouverte. Si la porte est ouverte pendant la période d'alimentation anormale, appuyez sur Start et fermez la porte dans les 4 secondes pour que le cycle reprenne lorsque l'alimentation redevient normale.

Le voyant POWER dans la fenêtre d'état s'éteint une fois que l'alimentation est revenue à la normale.

En cas de dysfonctionnement de l'alimentation pendant la sélection du cycle, le voyant à DEL START s'éteint et la fenêtre d'état affiche le message POWER et 2 tirets.

REMARQUE

Les boutons du panneau de commande peuvent être désactivés lorsque la tension est trop faible pour que le lave-vaisselle fonctionne.

Reprendre le lavage après une coupure de courant

Lorsque le courant est rétabli, le panneau de commande s'allume pendant 3 secondes pendant que le lave-vaisselle démarre. Après le démarrage, les paramètres de lavage en cours lors de l'arrêt du cycle s'affichent sur le panneau de commande et dans la fenêtre d'état. Le message POWER s'affiche dans la fenêtre d'état et le voyant à DEL START clignote pour indiquer que l'alimentation était coupée. Le panneau de commande reste dans cet état jusqu'à ce que l'on appuie sur un bouton autre que CANCEL. En appuyant sur CANCEL, le cycle est annulé.



Pour reprendre un cycle de lavage après une coupure de courant, ouvrez la porte pour afficher l'endroit où les paramètres de lavage se sont arrêtés. Appuyez sur START pour reprendre le cycle de lavage.

Appuyez sur n'importe quel bouton, en dehors de START ou CANCEL, pour valider une alerte alimentation sans reprendre le lavage.

REMARQUE

Le panneau de commande s'arrête au bout de 4 secondes à défaut d'enclenchement du bouton START après l'ouverture de la porte. Il faut appuyer sur le bouton de démarrage pour reprendre le lavage en cas de coupure de courant, puis le rétablir pendant un cycle en cours.

Si une panne de courant survient pendant un délai de lavage, le lave-vaisselle redémarre dès que le courant est rétabli. Lorsque le

redémarrage est terminé, à l'ouverture de la porte, le compte à rebours du temps de retard restant s'affiche dans la fenêtre d'état.

En cas de coupure de courant pendant la sélection d'un cycle, une fois le courant rétabli, le panneau de commande s'allume pendant 3 secondes pendant que le lave-vaisselle démarre. Une fois la mise en route terminée, les sélections de cycle peuvent être effectuées si la porte est ouverte.

Avant d'appeler :

Avant d'appeler le service après vente, veuillez consulter cette liste de contrôle. Vous pourriez économiser du temps et de l'argent. Cette liste comprend des situations courantes qui ne sont pas le résultat d'un défaut de fabrication ou de matériel dans votre lave-vaisselle.

Résidus alimentaires laissés sur la vaisselle

- Choisissez un autre cycle pour une durée de lavage plus longue.
- Vérifiez la section chargement du panier pour un chargement approprié. Évitez d'emboîter des articles.
- Ne surchargez pas le lave-vaisselle (voir Préparation et chargement des plats).
- Vérifiez que le piège à verre a été entretenu et installé convenablement (consultez Entretien et nettoyage).
- La pression d'eau domestique peut être trop basse, soit 20 à 120 lb par pouce carré (psi).
- Vérifiez la dureté de l'eau. Pour une eau extrêmement dure, il peut être nécessaire d'installer un adoucisseur d'eau. (Consultez Tableau des détergents).
- Utilisez un nouveau détergent.
- Assurez-vous que les articles ne bloquent pas les gicleurs, ce qui les empêche de tourner.

Vaisselle non sèche

- Sélectionner les options de séchage à chaud, de lavage à haute température ou d'assainissement améliorera le séchage.
- Assurez-vous que le distributeur de liquide de rinçage est rempli.
- Augmentez le réglage de décharge du liquide de rinçage. (Consultez Liquide de rinçage).

- Vérifiez la température de l'eau entrante. Assurez-vous qu'elle est d'au moins 120°F (49°C).
- Vérifiez que les articles sont correctement chargés, évitez les emboîtements.
- Les articles en plastique peuvent devoir être séchés à la main.
- Les tasses avec un fond concave collectent l'eau. Chargez-les à l'extrême gauche du compartiment supérieur afin qu'elles soient maintenues en position inclinée.
- Les contenants, les bols, les casseroles et les poêles ainsi que toute vaisselle avec des surfaces concaves qui peuvent recueillir de l'eau doivent être placés dans le panier face ou inclinés vers le bas afin que l'eau puisse s'égoutter même à partir du point le plus bas.

Embout de séchage

- Sélectionnez les touches Lavage normal et Lavage à température élevée avec un liquide de rinçage pour obtenir un meilleur séchage.

Verrerie et verre à pied tachés ou troubles

- Vérifiez la dureté de l'eau. Pour une eau extrêmement dure, il peut être nécessaire d'installer un adoucisseur d'eau. (Consultez Tableau des détergents).
- La température de l'eau peut être basse. Évitez les températures extrêmement basses ou extrêmement élevées. (Consultez Facteurs affectant le rendement.)
- Évitez de surcharger et de charger incorrectement. (Consultez Préparation et chargement des plats.)
- Utilisez un nouveau détergent. L'ancien détergent est inefficace.
- Assurez-vous que le distributeur de liquide de rinçage est rempli.
- Vérifiez que la quantité appropriée de détergent est utilisée pour le cycle sélectionné. (Distributeur de détergent).
- La pression d'eau domestique peut être trop basse, soit 1,37 à 8,27 bar (20 à 120 lb/po2 (psi)).

Vaisselle ébréchée

- Chargez avec soin et ne surchargez pas. (Consultez Préparation et chargement des plats.)

- Placez les articles délicats dans le compartiment supérieur.
- Placez les verres fermement contre les broches et non dessus.
- Chargez les articles pour qu'ils soient fixés et ne bougent pas lorsque vous déplacez les compartiments vers l'intérieur et l'extérieur. Déplacez les compartiments vers l'intérieur et vers l'extérieur lentement.
- Assurez-vous que les grands verres et les verres à pied sont dégagés du dessus de la cuve lorsque le compartiment est rentré.
- La porcelaine antique et le cristal doivent être lavés à la main.

Vaisselle tachée ou décolorée

- Le thé et le café peuvent tacher les tasses. Retirez les taches à la main dans une solution de 1/2 tasse (120 ml) d'eau de Javel et d'un quart (1 L) d'eau tiède. Rincez abondamment.
- Les dépôts de fer dans l'eau forment une pellicule jaune ou brune. Un filtre spécial installé dans la conduite d'alimentation d'eau permet de régler ce problème. (Consultez Retrait des taches et de la pellicule).
- Les ustensiles en aluminium peuvent laisser des marques grises ou noires en cas de frottement contre d'autres articles. Chargez-les correctement.
- Certains aliments à haute teneur en acide peuvent causer une décoloration de l'acier inoxydable et des plastiques s'ils restent dans le lave-vaisselle pendant une longue période. Rincez à la main si vous n'utilisez pas le lave-vaisselle en une seule fois.
- Le mélange d'ustensiles en acier inoxydable et d'ustensiles en argent dans le panier à ustensiles peut causer une perforation des lames en acier inoxydable. Évitez de mélanger l'acier inoxydable et l'argent.

Égratignures

- Utiliser trop de détergent, particulièrement dans l'eau douce ou adoucie, cause des dommages qui ressemblent à une pellicule, mais qu'on ne peut enlever.
- Ajustez la quantité de détergent en fonction de la dureté de l'eau. (Vérifiez le Tableau des détergents).

- Baissez la température de l'eau en sélectionnant un des cycles AUTO.

Le lave-vaisselle ne se remplit pas

- Assurez-vous que l'alimentation en eau est ouverte.
- Vérifiez que le protecteur de débordement se déplace librement de haut en bas. (Voir la section Protecteur de débordement.)

Détergent laissé dans les tasses

- Le détergent peut être vieux. Jetez et utilisez du nouveau détergent.
- Assurez-vous que la charge de vaisselle n'empêche pas le jet de pénétrer dans le réservoir de détergent.
- Vérifiez si le cycle est terminé.
- Assurez-vous que les articles n'empêchent pas l'ouverture du distributeur de détergent.

Vapeur à l'évent

- Le liquide de rinçage renversé peut provoquer de la mousse et un débordement. Essuyez tout déversement avec un chiffon humide.
- De la vapeur d'eau s'échappe de l'évent pendant la partie séchage du cycle. C'est normal.
- Vérifiez si le lave-vaisselle est au niveau. (Consultez Instructions d'installation).

Sons normaux que vous entendrez

- Parmi les sons normaux, on relève le remplissage, les jets et le drainage de l'eau ainsi que les sons du moteur.
- Il y a un changement notable du son lorsque l'action de lavage bascule entre le gicleur inférieur et le gicleur central. Ce changement est normal puisque chaque gicleur a son propre son.
- Il est normal que le lave-vaisselle s'arrête (aucun son) lorsque l'action de lavage bascule entre les gicleurs inférieur et central.

Eau au fond de la cuve

- L'eau laissée dans la cuve après le cycle n'est pas normale. Si l'eau reste dans le fond de la cuve, le lave-vaisselle peut ne pas être vidé correctement. (Consultez Lave-vaisselle ne se vide pas correctement.)

Fuites du lave-vaisselle

- Vérifiez que le joint d'étanchéité de la porte est enfoncé dans son canal de montage, qu'il atteint le fond de la cuve et qu'il ne dépasse pas la nervure d'extrémité de manière à interférer avec la fermeture de la porte.
- Le liquide de rinçage renversé peut provoquer de la mousse et un débordement. Essuyez tout déversement avec un chiffon humide.
- Vérifiez si le lave-vaisselle est au niveau. (Consultez Instructions d'installation).
- Évitez l'excès de mousse utilisant la bonne quantité de détergent conçu pour les lave-vaisselle automatiques.
- Vérifiez si le lave-vaisselle est au niveau. (Consultez Instructions d'installation).

Le lave-vaisselle ne fonctionne pas

- Vérifiez si le disjoncteur est déclenché ou si un fusible est grillé.
- Assurez-vous que l'alimentation en eau est ouverte.
- Vérifiez si le cycle est réglé correctement. (Consultez Instructions d'utilisation).
- Le lave-vaisselle est-il réglé sur l'option Démarrage différé ?
- Assurez-vous que la touche START/CANCEL est enfoncée après avoir sélectionné le cycle.
- Assurez-vous que la porte est fermée et verrouillée.

Le lave-vaisselle ne se vide pas correctement

- Si l'appareil est branché à un broyeur d'aliments, assurez-vous que le broyeur est vide.
- Assurez-vous que le bouchon de décompression a été enlevé de l'entrée du broyeur de déchets d'aliments.
- Assurez-vous que le tuyau de vidange n'est pas plié.
- Assurez-vous que le cycle est terminé et non en pause.
- Assurez-vous que le piège à verre a fait l'objet d'un entretien et est installé correctement, en veillant à ce que rien ne l'obstrue (consultez la section Entretien et nettoyage).

Le cycle prend beaucoup de temps

- Le cycle peut avoir été automatiquement allongé pour atteindre les températures clés en raison d'un facteur comme une alimentation en eau froide ou une grande quantité de vaisselle.
- L'option Delay (Différé) peut avoir été sélectionnée.
- Choisissez des options de température plus basse pour raccourcir le cycle.
- Les cycles qui détectent la saleté s'ajustent automatiquement pour assurer un bon lavage; les saletés plus tenaces donneront lieu à un cycle de plus longue durée.

Le lave-vaisselle dégage une odeur

- Les plats souillés laissés dans le lave-vaisselle trop longtemps peuvent créer une odeur. Prérincer les plats avant le chargement.
- Vous sentirez une odeur de neuf à la première installation. C'est normal.
- Vérifiez si l'appareil est drainé correctement. (Consultez Lave-vaisselle ne se vide pas correctement).

Taches sur l'intérieur de la cuve

- Le lavage de grandes quantités de vaisselle avec des saletés à base de tomate provoque une apparence rose/orange. Cela n'aura aucune incidence sur les performances et s'estompera progressivement au fil des lavages. Le pré-rinçage réduira les risques d'apparition de taches. L'utilisation d'une option séchage sans chaleur diminuera ces risques.

Ouverture de la porte pendant un cycle

- Si la porte du lave-vaisselle est ouverte pendant que l'appareil fonctionne, il faut appuyer sur la touche START/CANCEL et fermer immédiatement la porte pour rétablir le cycle et l'option sélectionnés de l'appareil. Vous devez procéder ainsi dans les 10 minutes depuis l'ouverture de la porte pour que l'appareil reprenne son cycle.

9. GARANTIE LIMITÉE

Votre appareil ménager est couvert par une garantie limitée d'un an. Pendant un an à compter de votre date d'achat initiale, Electrolux paiera tous les coûts relatifs à la réparation ou au remplacement de toute pièce de cet appareil ménager qui s'avère défectueuse pour ce qui est du matériel ou de la fabrication lorsque cet appareil ménager est installé, utilisé et entretenu conformément aux instructions fournies.

Exceptions

La présente garantie ne couvre pas les éléments suivants :

1. Les produits dont le numéro de série d'origine a été enlevé, modifié ou ne peut être déterminé facilement.
2. Les produits qui ont été transférés de leur propriétaire d'origine à une autre partie ou qui sont sortis des États-Unis ou du Canada.
3. Rouille à l'intérieur ou à l'extérieur de l'appareil.
4. Les produits achetés « tels quels » ne sont pas couverts par la présente garantie.
5. Perte d'aliments due à une défaillance du réfrigérateur ou du congélateur.
6. Les produits utilisés dans un cadre commercial.
7. Les appels de service qui n'impliquent pas de mauvais fonctionnement ou de défaut de matériaux ou de fabrication, ou pour des appareils ménager qui ne sont pas utilisés dans le cadre d'un usage domestique ordinaire ou qui ne sont pas utilisés conformément aux instructions fournies.
8. Les appels de service visant à corriger l'installation de votre appareil ménager ou à vous apprendre à l'utiliser.
9. Les frais engagés pour rendre l'appareil ménager accessible à des fins d'entretien, comme l'enlèvement de garnitures, d'armoires, de tablettes, etc. qui ne font pas partie de l'appareil lorsqu'il est expédié de l'usine.
10. Les appels de service pour réparer ou remplacer les ampoules, les filtres à air, les filtres à eau, les autres consommables, les boutons, les poignées ou les autres pièces esthétiques de l'appareil ménager.
11. Les suppléments, y compris les appels de service après l'heure, la fin de semaine ou les jours fériés, les péages, les frais de voyage en traversier ou les frais de kilométrage pour les appels de service dans les régions éloignées, y compris l'État de l'Alaska.
12. Les dommages causés à la finition de l'appareil ménager ou de la maison lors de l'installation, y compris les planchers, les armoires, les murs, etc.
13. Les dommages causés par : des services effectués par des sociétés de service non autorisées; l'utilisation de pièces autres que des pièces Electrolux d'origine ou des pièces obtenues par des personnes autres que des sociétés de service après-vente agréés; ou des causes externes comme l'abus, la mauvaise utilisation, une alimentation électrique inadéquate, des accidents, des incendies ou des cas de force majeure.

Exclusion des garanties implicites : limitation des recours

LE SEUL ET UNIQUE RECOURS DU CLIENT DANS LE CADRE DE CETTE GARANTIE LIMITÉE SERA LA RÉPARATION OU LE REMPLACEMENT DU PRODUIT COMME PRÉVU DANS LE PRÉSENT DOCUMENT. LES RÉCLAMATIONS FONDÉES SUR DES GARANTIES IMPLICITES, Y COMPRIS LES GARANTIES DE QUALITÉ MARCHANDE OU D'ADÉQUATION À UN USAGE PARTICULIER, SONT LIMITÉES À UN AN OU À LA PÉRIODE LA PLUS COURTE AUTORISÉE PAR LA LOI, MAIS PAS MOINS D'UN AN. ELECTROLUX NE SERA PAS RESPONSABLE DES DOMMAGES INDIRECTS OU ACCESSOIRES TELS QUE LES DOMMAGES MATÉRIELS ET LES FRAIS ACCESSOIRES RÉSULTANT D'UNE VIOLATION DE LA PRÉSENTE GARANTIE LIMITÉE ÉCRITE OU DE TOUTE GARANTIE IMPLICITE. CERTAINS ÉTATS ET CERTAINES PROVINCES N'AUTORISENT PAS L'EXCLUSION OU LA LIMITATION DES DOMMAGES INDIRECTS OU CONSÉCUTIFS, OU LA LIMITATION DE

LA DURÉE DES GARANTIES IMPLICITES, DE SORTE QUE CES LIMITATIONS OU EXCLUSIONS PEUVENT NE PAS S'APPLIQUER À VOUS. CETTE GARANTIE ÉCRITE VOUS DONNE DES DROITS LÉGAUX SPÉCIFIQUES. VOUS POUVEZ ÉGALEMENT BÉNÉFICIER D'AUTRES DROITS QUI VARIENT D'UN ÉTAT À L'AUTRE.

Si vous avez besoin d'un service après-vente

Conservez votre reçu, votre bon de livraison ou tout autre document de paiement approprié afin d'établir la période de garantie en cas d'intervention. Si une intervention est effectuée, il est dans votre intérêt d'obtenir et de conserver tous les reçus. Les services prévus par cette garantie doivent être obtenus en contactant Electrolux aux adresses ou numéros de téléphone ci-dessous.

Cette garantie ne s'applique qu'aux États-Unis et au Canada. Aux États-Unis, votre appareil ménager est garanti par Principaux appareils électroménagers Electrolux Amérique du Nord, une division d'Electrolux Home Products, Inc. Au Canada, votre appareil est garanti par Electrolux Canada Corp. Electrolux n'autorise personne à modifier ou à compléter les obligations de cette garantie. Les obligations de service et de pièces au titre de cette garantie doivent être exécutées par Electrolux ou une société de service agréée. Les caractéristiques ou spécifications du produit décrites ou illustrées peuvent être modifiées sans préavis.

États-Unis

1 800-374-4432

Frigidaire

10200 David Taylor Drive

Charlotte, NC 28262, États-Unis

Canada

1 800-265-8352

Electrolux Canada Corp.

5855 Terry Fox Way

Mississauga, Ontario, Canada L5V 3E4







