

FRIGIDAIRE

GALLERY



Congélateur

FGCH25M8LW



Caractéristiques exclusives

Système de rangement SpaceWise^{MD}

Les plaques de séparation résistantes vous permettent d'optimiser le rangement des aliments. Le système comprend des étiquettes de rangement préimprimées qui lui sont adaptées.

Panier amovible Store-More^{MC}

Un rangement amovible pratique qui permet d'accéder facilement aux petits articles congelés ou à ceux qui sont utilisés le plus souvent.

Homologué ENERGY STAR[®]

Éclairage vif

Notre éclairage vif permet de bien voir à l'intérieur.

Dégivrage manuel Horizontal de 25 pi³

Dimensions du produit

Hauteur (couvercle compris)	35"
Largeur	73 1/4"
Profondeur	29 1/2"

Autres caractéristiques faciles d'emploi

Voyant de mise sous tension

En un coup d'œil, vous saurez si votre congélateur fonctionne.

Sélecteur de température réglable

Choisissez la température correspondant à vos besoins.

Verrou à clé éjectable

La clé du congélateur s'éjecte automatiquement après le verrouillage de la porte; vous ne l'oublierez donc jamais dans la serrure.

Conduit d'évacuation de dégivrage

Ce drain pratique évacue l'eau lors du dégivrage.

Poignée de couleur coordonnée

ENERGY STAR[®]



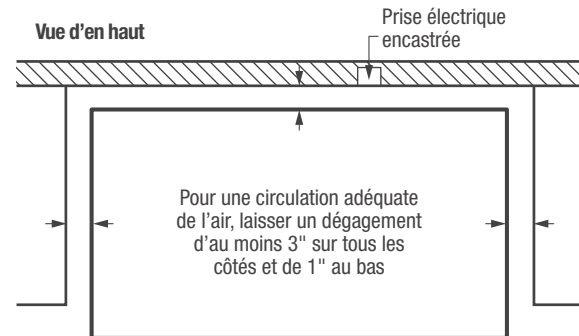
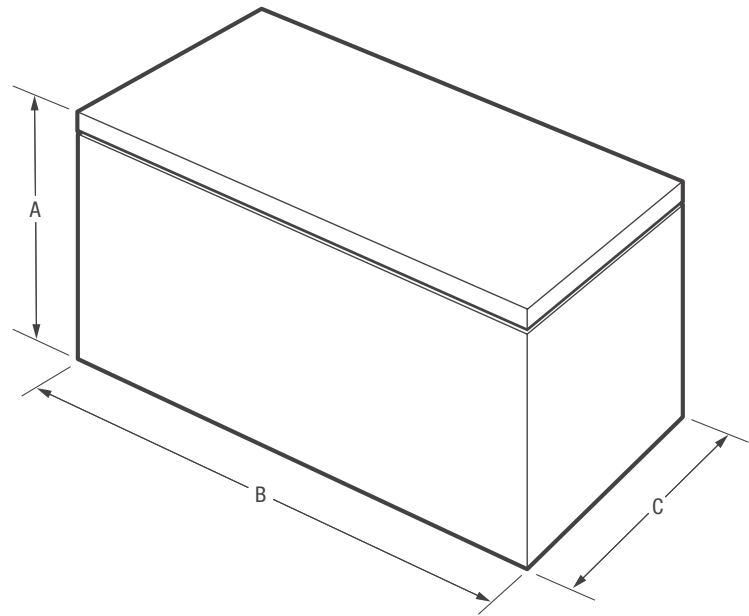
Offert en :



Blanc
(W)

Caractéristiques	
Dégivrage	Manuel
Sélecteur de température réglable	Oui
Éclairage intérieur	Vif
Paniers amovibles Store-More ^{MC}	3
Système de rangement des aliments	Oui
Conduit d'évacuation de dégivrage	Oui
Poignée de couvercle	Oui
Verrou à clé éjectable	Oui
Voyant de mise sous tension	Oui
Homologations	
ENERGY STAR [®]	Oui
Classement CSA	Domestique
Caractéristiques techniques	
Capacité totale (pi ³)	24,6
Consommation annuelle (kWh)	508
Coût annuel de l'énergie (0,1065/kWh)	54 \$
Emplacement du point de raccordement de l'alimentation électrique	À l'arrière, en bas
Tension	115 V / 60 Hz / 5 A
Puissance raccordée (kW) à 115 volts ¹	0,6
Intensité à 115 volts (ampères)	5
Circuit minimal exigé (ampères)	15
Poids à l'expédition (approx.)	224 lb

¹Une prise électrique triphasée reliée à la terre est exigée. La prise doit être correctement reliée à la terre conformément aux ordonnances et codes locaux.



REMARQUE : Ce document n'est destiné qu'à la planification. Toujours consulter les codes d'électricité locaux et nationaux. Consulter le guide d'installation du produit à frigidaire.ca pour obtenir des instructions détaillées sur l'installation.



Dimensions du produit	
A : Hauteur (couvercle compris)	35"
B : Largeur	73 1/4"
C : Profondeur	29 1/2"
Hauteur (avec couvercle ouvert à 90°)	60 13/16"

Obtenez des renseignements sur les accessoires à frigidaire.ca