



Cuisinière électrique à commandes frontales autonome de 30 po

Cuisinière électrique

Available Products: CLEH3054UF

Available Colors: Acier inoxydable

Version: 08/22

## Spécifications du produit

### Table de cuisson

Type de surface de cuisson	Lisse
Témoin lumineux de mise en marche de l'élément	Oui
Témoin lumineux de surface chaude	Oui
Lumière de la zone de réchaud	Oui

### Commandes de cuisson

Cuisson	Oui
Gril	Oui
Annuler	Oui
Nettoyage différé	Oui
Réchaud	Oui
Minuterie de cuisine	Oui
Verrouillage	Oui
Arrêt	Oui
Éclairage du four	Oui
Préchauffage	Oui
Sonde	Non
Autonettoyant	Oui
Affichage de la température	Oui
Cuisson programmée	Oui

### Tiroir

Type de tiroir	Rangement
----------------	-----------

### Afficheur

Type d'affichage	Membrane
Emplacement de contrôle	Avant

### Spécifications électriques

Circuit minimum requis	40 A
Tension nominale	240 V

### Spécifications générales

Garantie - Main-d'œuvre	1 Year
Garantie - Pièces	1 Year

### Certifications et approbations de sécurité

Classé CSA	Oui
Classé ETL	Non

### Rendement de la table de cuisson

Dimension du brûleur de l'élément avant droit	12 po
Dimension du brûleur de l'élément arrière droit	6 po
Dimension du brûleur de l'élément arrière gauche	6 po
Brûleur de l'élément avant droit	2,700 W
Brûleur de l'élément arrière droit	1,200 W
Brûleur de l'élément arrière gauche	1,200 W
Emplacement du brûleur de réchaud	Centre arrière
Brûleur de l'élément central gauche (grand)	3,000 W
Brûleur de l'élément central gauche (petit)	1,400 W
Dimension du brûleur de l'élément avant gauche (grand)	9 po
Dimension du brûleur de l'élément avant gauche (petit)	6 po

### Four

Système de cuisson au four	Oui
Type d'élément de cuisson	Caché
Passe pour l'élément de cuisson	8
Élément de cuisson	3,500 W
Système de gril	Oui
Passe pour l'élément de gril	6
Élément de gril	3,900 W
Type de position de la grille	Échelle de nickel
Nombre de positions de la grille	6
Grille de type 1	Plate
Quantité de grilles de type 1	2
Type de fenêtre	Visuel extra large

### Commandes

Verrouillage des commandes	Oui
Mode Shabbat	Non

### Dimensions et volume

Hauteur	36.625 po
Largeur	29.875 po
Profondeur	26.75 po
Profondeur avec porte ouverte à 90°	47 po
Hauteur intérieure du four	18.625 po
Largeur intérieure du four	24.375 po
Profondeur intérieure du four	19.125 po
Capacité du four	5 pi 3

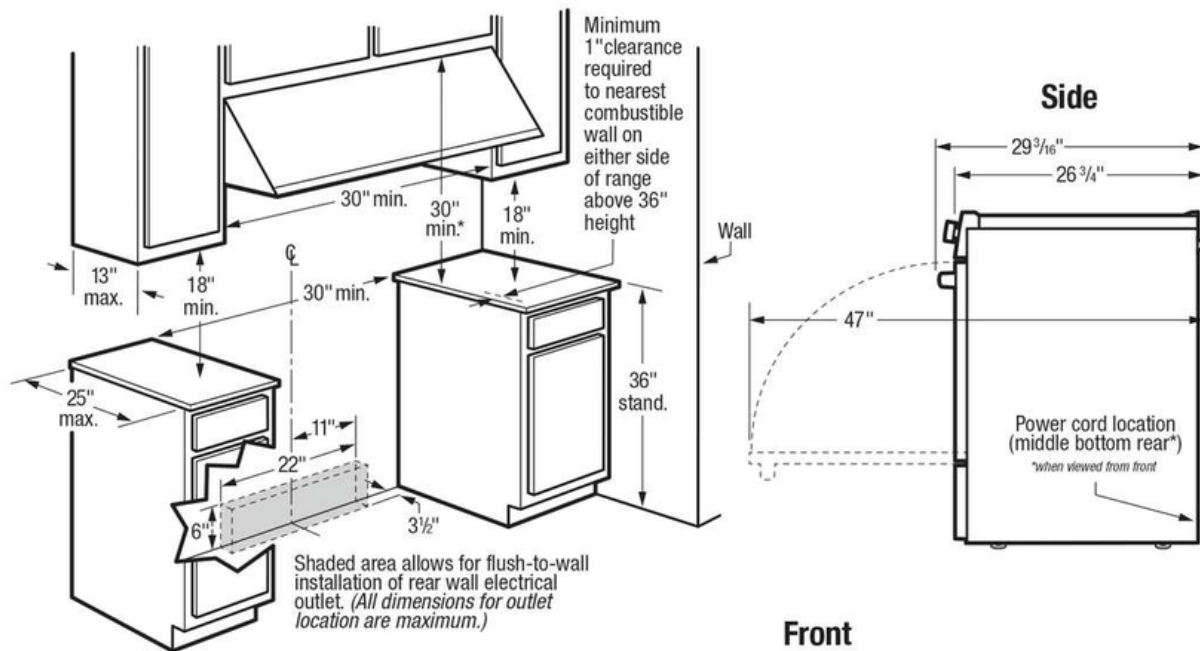
### Installation

Pieds de nivellement réglables	Oui
Emplacement du raccordement électrique	Inférieur centre

**Certifications et approbations**

Conforme à la norme ADA

Oui

**Schéma d'installation**

**\*Note:** 30" minimum clearance between top of cooking surface and bottom of unprotected wood or metal overhead cabinet; or 24" minimum clearance when bottom of wood or metal overhead cabinet is protected by not less than 1/4" flame-retardant millboard covered with not less than No. 28 MSG sheet steel, 0.015" stainless steel, 0.024" aluminum or 0.020" copper. 0" clearance is minimum for rear of range. Follow all dimension requirements provided above to prevent property damage, potential fire hazard, and incorrect countertop and cabinet cuts.

