

ÍNDICE

Medidas de Protección Importantes	15
Instrucciones de Olla de Cocción Lenta de Seguridad	16
Piezas y Funciones	18
Para Utilizar su Olla de Cocción Lenta	19
Piezas de Repuesto	22
Limpieza y Mantenimiento	23
Indicaciones Para la Olla de Cocción Lenta	24
Garantía	25

900253434- UMR2 (Marzo 2013)

MEDIDAS DE PROTECCIÓN IMPORTANTES

Cuando se utilizan aparatos eléctricos, siempre se deben respetar las precauciones de seguridad, incluidas las siguientes:

- 1** LEA TODAS LAS INSTRUCCIONES CONSERVE ESTAS INSTRUCCIONES PARA USO FUTURO.
- 2** No toque las superficies calientes. Utilice asas o perillas.
- 3** Como protección contra incendios, descargas eléctricas y lesiones personales, no sumerja en agua u otros líquidos el cable, el enchufe o el alojamiento principal de la Olla de Cocción Lenta. Si el alojamiento tiene contacto con líquidos, desenchufe de inmediato el cable de la toma de corriente. NO tenga contacto con el líquido.
- 4** Cuando utilice este aparato, procure que haya espacio suficiente arriba y a los lados para que circule el aire. En superficies donde el calor puede ocasionar problemas, se recomienda que utilice una almohadilla con aislamiento térmico.
- 5** Para reducir el riesgo de sufrir una lesión, cuando quite la tapa de vidrio, siempre levante y abata con cuidado la tapa en dirección contraria a usted, para no quemarse y permitir que el agua gotee en la olla de cocción lenta.
- 6** Para evitar lesiones ocasionadas por accidentes, es necesaria una vigilancia minuciosa si el aparato se utiliza cerca de menores de edad.
- 7** Desconéctelo de la toma de corriente si no lo utiliza y antes de limpiarlo. Permita que se enfríe antes de colocar o quitar piezas.
- 8** No ponga a funcionar ningún aparato si el cable o el enchufe se han dañado o si el aparato se ha dejado caer o se ha averiado de alguna manera. Lleve el aparato a un centro de servicio autorizado para que lo examinen, reparen o ajusten.
- 9** El uso de accesorios que no recomienda el fabricante de aparato puede ocasionar incendios, descargas eléctricas o lesiones personales.
- 10** No lo utilice en exteriores.
- 11** Nunca coloque el recipiente de cerámica desmontable directamente sobre una superficie de produzca calor, esto puede ocasionar fisuras en el recipiente.
- 12** Para desconectar el aparato, apáguelo presionando el botón "on/off" (encendido-apagado) y luego desconecte el enchufe de la toma de corriente eléctrica. Siempre extraiga el enchufe para desconectar, nunca tire del cable.
- 13** No deje el cable suspendido sobre el borde de una mesa o

Enregistrez votre produit par Internet á:

www.frigidaire.com/productregistration

EE. UU. Y Canadá 1-888-845-7330

INSTRUCCIONES DE OLLA DE COCCIÓN LENTADE SEGURIDAD

- encimera, ni permita que tenga contacto con superficies calientes.
- 14 No lo coloque sobre o cerca de un quemador de gas o eléctrico, ni dentro de un horno caliente.
 - 15 Se debe tener extrema precaución al mover el aparato cuando contiene aceite caliente u otros líquidos calientes.
 - 16 La tapa de vidrio y el recipiente de cerámica desmontable son frágiles. Manéjelos con cuidado.
 - 17 No utilice este aparato para otro uso que no sea para el que está destinado.
 - 18 No almacene ningún material dentro de la Olla de Cocción Lenta cuando no la utilice.
 - 19 Evite cambios bruscos de temperatura, como cuando se incorporan ingredientes fríos o congelados en un recipiente de cerámica que está caliente.
 - 20 Nunca cocine directamente en el alojamiento de metal, siempre use el recipiente de cerámica desmontable.
 - 21 Nunca encienda el aparato si el recipiente de cerámica está vacío, esto puede ocasionar una descompostura.
 - 22 Este aparato sirve únicamente para uso doméstico.
 - 23 Siempre se debe conectar el enchufe al artefacto primero y luego enchufarlo al tomacorriente de la pared. Para desconectarlo, coloque el control en la posición "off (apagado) y luego retire el enchufe del tomacorriente. .
 - 24 Cualquier otra tarea de servicio debe ser realizada por un representante autorizado.

CONSERVE ESTAS INSTRUCCIONES Información de Seguridad Para el Consumidor

ESTA UNIDAD ES SOLO PARA USO DOMÉSTICO.

Enchufe Polarizado

Este aparato tiene un enchufe polarizado (una hoja es más ancha que la otra). Para reducir el riesgo de una descarga eléctrica, este enchufe se adapta a una toma de corriente polarizada en un solo sentido. Si no es posible insertar completamente el enchufe en la toma, inviértalo y vuelva a insertarlo. Si aún no es posible insertarlo, comuníquese con un electricista competente. No modifique de ninguna manera el enchufe.

Instrucciones Para el Cable Corto

- 1 Se debe utilizar un cable de corriente corto (o un cable de alimentación de corriente desmontable) para evitar el riesgo de lesiones o daños ocasionados por la posibilidad de tropezar o estrangularse con un cable más largo.
- 2 Hay disponibilidad de cables de alimentación de corriente más largos o cables de extensión que se pueden utilizar si se tiene cuidado.
- 3 Si se utiliza un cable de alimentación de corriente desmontable más largo o un cable de extensión:
 - La nominación eléctrica que se indica en el conjunto de cable o cable de extensión debe tener al menos la misma nominación eléctrica del aparato; y
 - El cable se debe acomodar de manera que no quede colgando sobre una encimera o mesa y los niños lo puedan jalar o alguien se tropiece con él accidentalmente.

Product Specifications

- Número de Modelo FPSC07K5NS
- Voltaje Nominal 120V ~ 60Hz
- Vataje Nominal 240W
- Recipiente de Cerámica 7 Cuartos
- Dimensiones Ancho 16.0" Profundidad 12.25" Altura 10.5"
- Hecho en China

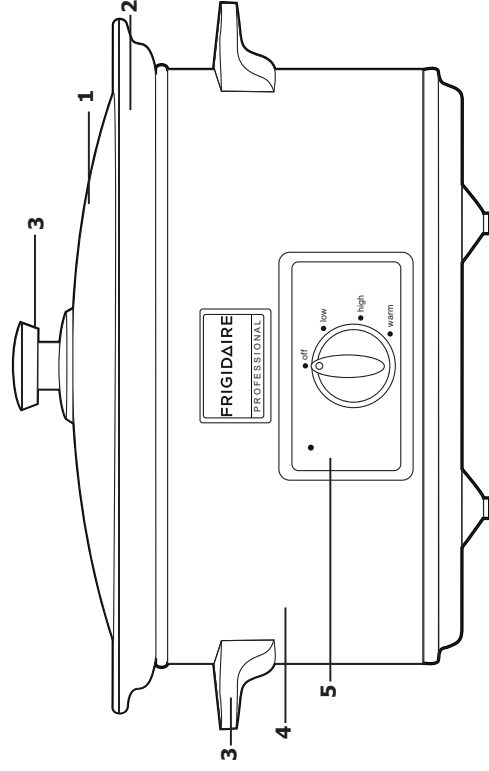
ADVERTENCIA

Peligro de Descarga Eléctrica

Enchufe la unidad a una toma de corriente eléctrica con conexión a tierra.

No respetar estas instrucciones puede tener como resultado la muerte, incendio o descarga eléctrica.

PIEZAS Y FUNCIONES



- 1 Tapa de Vidrio
- 2 Recipiente de Cerámica
- 3 Asas
- 4 Alojamiento de Acero Inoxidable
- 5 Panel de control

Antes de Utilizar su Olla de Cocción Lenta

- 1 Desempaque todas las partes, quitando todos los materiales de empaque y los adhesivos. Compruebe vienen todas las partes y que no están dañadas.
- 2 Lave la tapa de vidrio y el recipiente de cerámica con agua caliente y jabón y deje escurrir y secar. No sumerja en agua ni en otro líquido el alojamiento.
- 3 Coloque el alojamiento en una superficie horizontal, seca y estable, cerca de la toma de corriente eléctrica. Coloque el recipiente de cerámica dentro del alojamiento
- 4 La olla de cocción lenta ya está lista para utilizarla. En el primer uso, se puede detectar un olor leve durante los primeros diez minutos de cocción.

PARA UTILIZAR SU OLLA DE COCCIÓN LENTA

Para cocinar con su Olla de Cocción Lenta

- 1 Prepare los ingredientes de acuerdo a su receta. Se pueden usar también recetas tradicionales en la olla de cocción lenta aumentando el tiempo de cocción. Debido a las bajas temperaturas, los alimentos rara vez se cocinan excesivamente en una olla de cocción lenta, así que verifique que la comida tiene amplio tiempo para alcanzar la cocción. Para garantizar el rendimiento correcto de cocimiento, el envase de cocimiento lento se debe llenar por lo menos a la mitad. Si el envase contiene menos de la mitad, existe el riesgo de recocer o quemar la comida. Si se va a cocer un volumen menor, siempre anticipadamente el punto de cocción. No vierta líquidos para llenar a más de 1 pulgada del aro interno del envase.



ADVERTENCIA

Nunca coloque carne de res o ave congelada en la olla de cocción lenta. Compruebe que la carne de res o ave se ha descongelado por completo antes de colocarla en la olla de cocción lenta.



ADVERTENCIA

Nunca encienda la olla de cocción lenta cuando esté vacía. Esto puede ocasionar grietas en el recipiente de cerámica.

- 2 Coloque los ingredientes en el recipiente de cerámica y cubra con la tapa de vidrio. Deje la tapa en su lugar durante el tiempo de cocción. Si la tapa se levanta durante la cocción, el calor se escapará y tendrán que aumentarse otros 30 minutos al tiempo de cocción.
- 3 Compruebe que la perilla se encuentra en la posición "Off" (apagada). Conecte la unidad a una toma de corriente eléctrica adecuada.
- 4 Gire la perilla a la posición High (alta) o Low (baja) dependiendo de la receta. Consulte la sección "Tiempos de cocción recomendados" como referencia.

Para Servir Con su Olla de Cocción Lenta



ADVERTENCIA

La función Warm (Calentar) es para servir y conservar calientes los alimentos que se han cocido o calentado. No se debe utilizar para cocer alimentos.

- 1 Coloque la comida en el envase de cerámica. Los alimentos de pueden calentar y cocer en la unidad de cocción lenta utilizando una de las funciones de cocimiento (High, Low) y luego dejarla en la unidad de cocimiento lento en un lugar caliente. De manera alterna, los alimentos se pueden calentar en un horno microondas u horno convencional y después depositarlos en la olla de cocción lenta.



ADVERTENCIA

No coloque objetos calientes en el recipiente de cerámica si está frío, esto puede ocasionar que se agriete.

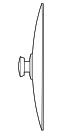


- 2 Conecte la unidad a una toma de corriente eléctrica adecuada.
- 3 Gire la perilla a la posición Warm (calentar).

Tiempos de Cocción Recomendados

- Siempre utilice un termómetro de alimentos para comprobar que la comida se ha cosido correctamente.
- Cuando adapte recetas convencionales para usarlas en la olla de cocción lenta, se deben ampliar los tiempos de cocción. Por ejemplo, las recetas que indican un tiempo de cocción de 15-30 minutos se deben cocinar en la olla de cocción lenta durante 4-6 horas si se utiliza el ajuste Bajo. Además, las recetas que requieren de un tiempo de cocción de 1 hora o de 1 a 3 horas se deben cocer en la unidad de cocimiento lento entre 6 a 8 o 8 a 12 horas en las posiciones High o Low, respectivamente. Estas son solamente indicaciones generales y se pueden modificar para adaptarlas a sus necesidades específicas.

- Como punto general de referencia, se deben cocinar el pollo o la res (aproximadamente 3-4 lb) durante 3-5 horas en el ajuste Alto o 5-6 horas en el ajuste Bajo. Las sopas que contienen pollo o res, guisados y chili (aproximadamente 3-4 cuartos), se deben cocinar durante 4-5 horas en ajuste Alto o 6-7 horas en ajuste Bajo.
- Recuerde que los tiempos de cocción pueden variar, dependiendo del volumen de comida, de la temperatura ambiente y del tipo de alimentos que se van a coser. Siempre revise la comida con un termómetro de alimentos, para comprobar que se cosa correctamente.
- Para lograr un mejor rendimiento, la unidad de cocimiento lento debe llenarse entre $\frac{2}{3}$ y $\frac{3}{4}$ de su capacidad.

PIEZAS DE REPUESTO

Frigidaire Accessories / Accessoires de Frigidaire		Part No. N° De Partie / N° De Piéce
	Glass Lid Tapa de Vidrio Couvercle en Verre	16227
	Ceramic Vessel Récipient en Céramique Bollier en Acier Inoxydable	16226
	Replacement Rubber Feet Pies de Goma de Reemplazo Piéds en Caoutchouc de Remplacement	16181-6

Para pedir piezas de repuesto en los EE.UU. y México, visítenos en línea en www.frigidaire.com/professional

Para pedir piezas de repuesto en Canadá, visite nuestro sitio en línea at www.frigidaire.ca

Or call us at 1-888-845-7330

Horarios

Llame de lunes a viernes de 9 am a 8:30 pm ET y sábados domingos de 11 am a 7:30 pm ET; Saturday. (Llame a esta mismo número para consultas o preguntas.)

Para conocer los precios, visite nuestro sitio web www.frigidaire.com/professional o llame al 1-888-845-7330

LIMPIEZA Y MANTENIMIENTO

! ADVERTENCIA

No exponga el recipiente de cerámica o la tapa de vidrio a cambios drásticos de temperatura, como vaciar alimentos calientes en un recipiente frío o vaciar alimentos fríos en un recipiente caliente, de lo contrario se pueden quebrar tanto el recipiente como la tapa.

! ADVERTENCIA

Nunca utilice limpiadores abrasivos o estropajos metálicos de restregar para limpiar cualquier parte de la olla de cocción lenta.

- 1 Retire el exceso de alimentos del recipiente de cerámica.
- 2 Compruebe que la olla de cocción lenta está en el modo de Espera y luego desenchufe la unidad agarrando el enchufe para extraerlo de la toma de corriente.
- 3 Permita que el recipiente de cerámica y la tapa de vidrio se enfríen a la misma temperatura del agua corriente para que no se produzcan quebraduras.
- 4 El recipiente de cerámica y la tapa de vidrio se pueden lavar a mano con agua caliente y jabón, enjuagarse y dejar secar. También se pueden limpiar en lavavajillas, pero se debe tener cuidado y comprobar que no se astillen o quiebren durante la operación del lavavajillas. Si se han adherido residuos de alimentos, remoje en agua caliente y jabón durante el tiempo que sea pertinente. Se puede emplear un cepillo de nailon para cocina para restregar ligeramente.
- 5 El alojamiento, el enchufe y el cable NUNCA se deben sumergir en agua o cualquier otro líquido. Para lavar el alojamiento, limpie la superficie con un paño suave y levemente humedecido.
- 6 Para almacenar, enrolle el cable sin tensionarlo. No enrolle el cable muy apretado alrededor de la unidad, porque se puede dañar.

INDICACIONES PARA LA OLLA DE COCCIÓN LENTA

- Los cambios drásticos de temperatura pueden quebrar el contenedor de cerámica y la tapa de vidrio. Nunca encienda la olla de cocción lenta cuando esté vacía. Nunca vacíe alimentos calientes en un recipiente de cerámica frío. Nunca vacíe líquidos fríos en un recipiente de cerámica caliente o sobre una tapa de vidrio caliente. No deposite el recipiente de cerámica o la tapa de vidrio sobre líquido frío.
- No coloque carne de res o ave congelada en la olla de cocción lenta. Estos alimentos deben estar completamente descongelados antes de colocarlo en la olla de cocción lenta.
- El recipiente de cerámica y la tapa de vidrio se calientan mucho durante la cocción. Utilice guantes para horno o sujetadores de ollas para manipular. Utilice una base o almohadilla térmica para colocar el recipiente de cerámica sobre cualquier superficie, ya sea una mesa o una encimera.
- No se debe utilizar el recipiente de cerámico con la tapa de vidrio para almacenar alimentos.
- Para pedir piezas de repuesto, por favor llame al número indicado en la sección de garantía.

GARANTÍA

Su aparato tiene cobertura de **garantía limitada de un año**. Durante un año, a partir de la fecha original de compra, Electrolux reparará o reemplazará el aparato o las partes, a criterio de Electrolux, que tengan defectos comprobables de materiales o mano de obra cuando el aparato se instale, use y mantenga en conformidad con las instrucciones proporcionadas. La mano de obra y los costos relacionados con la devolución del aparato o las partes hacia nosotros y nuestro reenvío del aparato o de las partes hacia usted queda excluidos de esta garantía. Como cuestión de política de la garantía, Electrolux no reembolsará el precio de compra del consumidor. Si un producto o parte con garantía ya no está disponible, Electrolux lo sustituirá con un producto comparable de igual o mayor valor.

Exclusiones: Esta garantía no cubre lo siguiente:

- 1 Productos con números de serie originales que se retiren, alteren o no puedan establecerse inmediatamente.
- 2 Productos que se hayan transferido del dueño original a un tercero o trasladado fuera de EE. UU. o Canadá.
- 3 Óxido en el interior o exterior de la unidad.
- 4 Productos adquiridos "tal cual"
- 5 Pérdida de alimentos a causa de la falla del producto.
- 6 Productos utilizados en un establecimiento comercial o con cualquier fin que no sea uso doméstico.
- 7 Visitas de mano de obra o servicio de cualquier índole.
- 8 Piezas de vidrio o recipientes, filtros, superficies antiadherentes.
- 9 Desgaste normal.
- 10 Daños ocasionados por mal uso, instalación o servicio; uso de parte que no sean originales de Electrolux; negligencia, abuso, uso indebido; suministro de energía inadecuado o excesivo; accidentes; incendios; o desastres naturales.

Conserve su recibo o cualquier otro comprobante de pago apropiado a fin de establecer el período de la garantía. En caso de requerirse el servicio de garantía, usted debe mostrar el comprobante de compra.

Si Usted Necesita Servicio:

To obtain warranty service in the USA or Canada, call 1-888-845- Para obtener el servicio de garantía en EE. UU. o Canadá, llame al 1-888-845-7330. Tenga a la mano la información del número de