



# Cuisinière encastrable

## CPES3085KF

Électrique de 30"



### Caractéristiques exclusives



#### Préchauffage PowerPlus<sup>MD</sup>

Réchauffage en moins de six minutes<sup>1</sup>



#### Ébullition PowerPlus<sup>MD</sup>

Notre élément de 3 100 watts porte l'eau à ébullition plus rapidement.



#### Convection PowerPlus<sup>MD</sup>

Rôtissage tendre, juteux et parfait en moins de temps.



#### Commandes Pro-Select<sup>MD</sup>

Contrôle précis au bout des doigts.

### Rendement puissant

Arrêt automatique  
Options de nettoyage rapide et PowerPlus<sup>MD</sup>  
Conversion à la convection Effortless<sup>MC</sup>  
Grillage PowerPlus<sup>MD</sup> (4 000 W)

### Style axé sur le rendement

Acier inoxydable véritable  
Grille de four Effortless<sup>MC</sup>  
Technologie de cuisson uniforme  
Surface de cuisson lisse en vitrocéramique

### Conception SpaceWise<sup>MD</sup>

Table de cuisson Fits-More<sup>MC</sup>  
Tiroir Réchaud avec demi-grille SpaceWise<sup>MD</sup>  
Demi-grille SpaceWise<sup>MD</sup>  
Zone Réchaud (100 W)  
Élément extensible SpaceWise<sup>MD</sup> : 5" à 7" (750 W/1 800 W)  
Élément intermédiaire SpaceWise<sup>MD</sup> : 7"/7" (1 800 W/intermédiaire de 800 W/1 800 W)

### Options à touche simple

« Keep Warm » (réchaud)  
« My Favorite » (mon favori)  
« Chicken Nuggets » (pépites de poulet)  
Pizza  
« Add-a-Minute » (ajouter une minute)  
« Self-Clean » (autonettoyage à touche simple)

### Autres caractéristiques faciles d'emploi

Démarrage différé  
Cuisson dissimulée  
Très grand hublot avec fini Pro-Tint  
Mode Shabbath (homologué Star-K<sup>MD</sup>)


### Capacités

Capacité du four de 4,2 pi<sup>3</sup>  
Capacité du tiroir de 1,6 pi<sup>3</sup>

### Dimensions extérieures hors tout

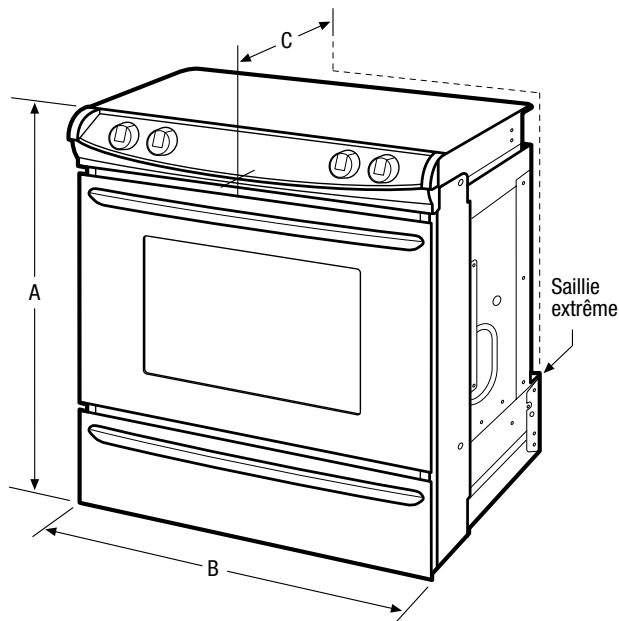
Hauteur	36 5/8"
Largeur	30"
Profondeur	28 5/16"

### Offerte en :

  
Acier inoxydable (F)

<sup>1</sup>D'après le rendement de la cuisson à grille unique, non le réglage de température, à l'aide du préchauffage PowerPlus<sup>MC</sup>.

<b>Caractéristiques</b>	
Système de commande et de minutage du four	Commandes Pro-Select <sup>MD</sup>
Type de surface	Vitrocéramique noire
Hublot	Très grand avec fini Pro-Tint
Finition extérieure de la porte	Acier inoxydable Smudge-Proof <sup>MC</sup>
Finition de la poignée	Acier inoxydable
Finition extérieure (panneaux latéraux)	Noir
Système de convection	Convection PowerPlus <sup>MD</sup>
Système de nettoyage	Autonettoyage
Fonctionnalité du tiroir	Garder chaud
<b>Commandes du four</b>	
Cuisson	Oui
Grillage	Variable (400 à 500 °F) (200 à 260 °C)
Conversion à la convection Effortless <sup>MC</sup>	Oui
Cuisson/grillage/rôtissage par convection	Oui / oui / oui
Préchauffage rapide	Oui
Mon favori	
Bouton <<Chicken Nugget>>	Oui
Bouton Pizza	Oui
Réchaud	Oui
Ajouter une minute	Oui
Cuisson différée	Oui
Autonettoyage	Oui
Option de nettoyage rapide	Oui
Nettoyage différé	Oui
Minuterie/option de cuisson minutée	Oui / oui
Arrêt automatique du four	6 heures
Commande du tiroir inférieur	Réchaud, bas-moyen-élevé
<b>Caractéristiques de la table de cuisson</b>	
Élément avant droit (watts)	9": 3 100
Élément arrière droit (watts)	5"/7": 750/1 800
Élément avant gauche (watts)	7": 1 800
Élément arrière gauche (watts)	7": 1 800
Élément intermédiaire gauche (watts)	Élément intermédiaire SpaceWise <sup>MD</sup> : 800
Élément central (watts)	Zone Réchaud: 100
<b>Caractéristiques du four</b>	
Capacité (pi <sup>3</sup> )	4,2
Lampe de four	2
Configuration des grilles	1 grille robuste, 1 demi-grille SpaceWise <sup>MD</sup> , 1 grille Effortless <sup>MC</sup>
Système de cuisson	Technologie de cuisson uniforme
Système de grillage	Grillage PowerPlus <sup>MD</sup>
Brûleur de cuisson/Brûleur de grillage (Watts/BTU)	2 500/4 000 (Watts)
Grilles du tiroir	1 demi-grille SpaceWise <sup>MD</sup>
<b>Homologations</b>	
Mode Shabbath (homol. Star-K <sup>MD</sup> )	Oui
<b>Caractéristiques techniques</b>	
Intérieur du four (H x L x P)	17 1/2" x 24 1/8" x 18 1/32"
Emplacement du point de raccordement de l'alimentation électrique	À l'arrière, en bas à gauche
Tension	241 V/208 V/60Hz
(kW) à 240/208 volts	15,5/11,6
Ampères à 240 / 208 Volts	64,6/55,8
Circuit minimal exigé (ampères)	40
Poids à l'expédition (approx.)	240 lb



REMARQUE : Ce document n'est destiné qu'à la planification. Toujours consulter les codes d'électricité locaux et nationaux. Consulter le guide d'installation du produit à [frigidaire.ca](http://frigidaire.ca) pour obtenir des instructions détaillées sur l'installation.



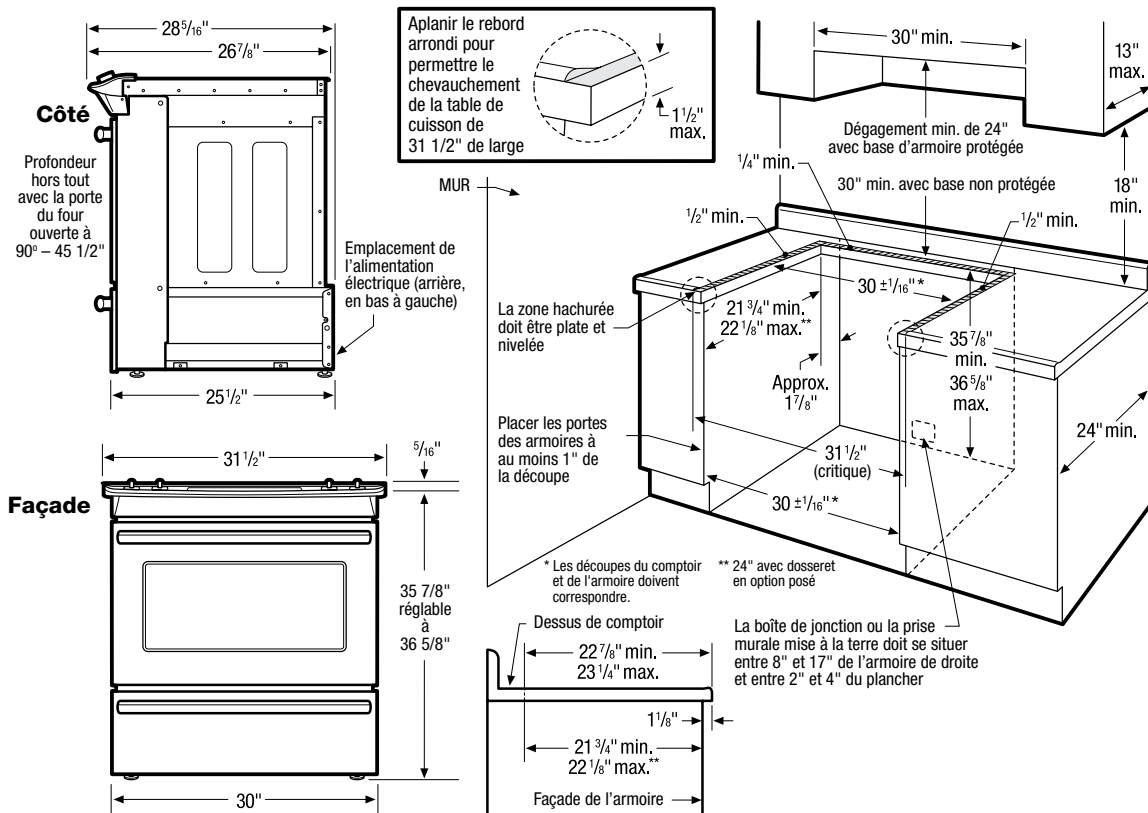
Dimensions du produit	
A : Hauteur (max.)	36 5/8"
B : Largeur	30"
C : Profondeur (poignée comprise)	28 5/16"
Profondeur avec porte ouverte à 90°	45 1/2"

Dimensions de la découpe	
Hauteur	35 7/8" min. 36 5/8" max.
Largeur*	29 15/16" min. 30 1/16" max.
Profondeur**	21 3/4" min. 22 1/8" max.

\*Le modèle et la largeur de découpe dans le comptoir doivent correspondre.

\*\*24" avec dossier facultatif installé.

Obtenez des renseignements sur les accessoires à [frigidaire.ca](http://frigidaire.ca)



**Caractéristiques techniques de la cuisinière encastrable**

- Poids à l'expédition du produit (approx.) : 240 lb
- Câble monophasé à 3 ou 4 conducteurs de 120/240 ou 120/208 volts et 60 hertz, mis à la terre des deux côtés de la ligne. (Si le code de la localité le permet, la cuisinière peut être branchée par câblage ou à l'aide d'un nécessaire de cordon d'alimentation.)
- Puissance raccordée (kW) à 240/208 volts = 14,9/11,2 kW
- Intensité à 240/208 volts = 62,1/53,9 A
- Disjoncteur recommandé : 50 A (40 A minimum)
- Toujours consulter les codes électriques local et national.
- Le comptoir DOIT être nivelé dans toutes les directions et la cuisinière (à hauteur réglable) doit avoir au moins 1/16" de plus que la plus haute armoire, afin que le rebord de métal de la table de cuisson s'adapte au bord du comptoir.
- Lors de l'installation du dossier offert en option, la profondeur de la découpe minimale de 21 3/4" ou maximale de 22 1/8" doit passer à 24".
- La profondeur des armoires en surplomb ne doit pas dépasser 13".
- La distance horizontale minimale séparant les armoires en surplomb installées de part et d'autre de l'appareil ne doit pas être inférieure à la largeur maximale de l'appareil.
- Laisser un dégagement d'au moins 24" entre la surface de cuisson et la face inférieure des armoires en bois ou en métal qui est protégée par un celloderme ignifugeant de plus de 1/4" couvert d'au moins une feuille d'acier n° 28 MSG, d'acier inoxydable de 0,015", d'aluminium de 0,024" ou de cuivre de 0,020". Laissez un espace d'au moins 30" pour les armoires non protégées.
- Pour réduire le risque d'incendie s'il y a des armoires en surplomb, installer une hotte à cuisinière qui dépasse horizontalement le bas des armoires d'au moins 5".

**Préparation du comptoir**

- Pour plus de détails sur les directives de préparation, consultez le guide d'installation en ligne.
- Les comptoirs stratifiés carrés ne requièrent aucune préparation vu que le rebord de la surface de cuisson s'appuie directement sur le bord du comptoir.
  - Le bord antérieur des comptoirs moulés doit être aplani de 3/4" de chaque côté de la découpe.
  - Pour les comptoirs à carreaux, les deux coins avant de l'ouverture doivent être coupés de 3/4" et/ou aplanis si le rebord est arrondi.
  - Pour une découpe existante de plus de 30 1/16" de largeur, le chevauchement de 3/4" devra être réduit. Pour une découpe de 29" de largeur, remplacer les pièces de garniture latérales par des pièces plus étroites, qui viennent avec l'ensemble de garnitures latérales en option (consulter les directives d'installation détaillées).

**Remarque : Ce document n'est destiné qu'à la planification. Consulter le guide d'installation du produit à frigidaire.ca pour obtenir des directives d'installation détaillées.**

**Accessoires en option**

- Fourrure en acier inoxydable (901193-901S).
- Ensemble de panneaux latéraux en acier inoxydable (903074-901S).
- Dossier en acier inoxydable (903046-901S).
- Ensemble de garnitures latérales en acier inoxydable (903075-901S).

