

FRIGIDAIRE

GALLERY



Congélateur

GLFN1326GW

Dégivrage manuel
Congélateur horizontal de 13 pi³



Dimensions du produit

Hauteur (couverture comprise)	35"
Largeur	42 3/4"
Profondeur	29 1/2"

Autres caractéristiques faciles d'emploi

Éclairage vif

Notre éclairage vif permet de bien voir à l'intérieur.

Signal de changement de la température

Commandes électroniques

Sélecteur de température

Conduit d'évacuation de dégivrage

Poignée de couvercle

ENERGY STAR®



Offert en :



Blanc
(W)

Caractéristiques exclusives

Système de rangement SpaceWise^{MD}

Les plaques de séparation résistantes vous permettent d'optimiser le rangement des aliments. Le système comprend des étiquettes de rangement préimprimées qui lui sont adaptées.

Panier amovible Store-More^{MC}

Un rangement amovible pratique qui permet d'accéder facilement aux petits articles congelés ou à ceux qui sont utilisés le plus souvent.

Verrou à clé éjectable

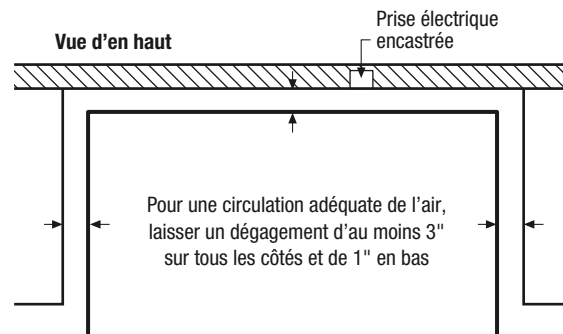
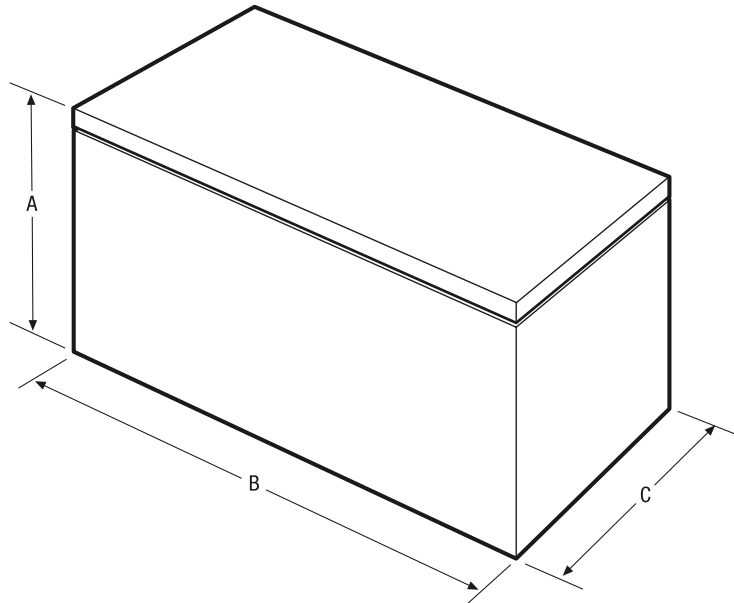
Pour un maximum de sûreté, la clé s'éjecte automatiquement après le verrouillage de la porte.

Voyant de mise sous tension

En un coup d'œil, vous saurez si votre congélateur fonctionne.

Caractéristiques	
Dégivrage	Manuel
Sélecteur de température	Oui
Éclairage intérieur	Vif
Paniers amovibles Store-More ^{mc}	2
Système de rangement des aliments	Oui
Conduit d'évacuation de dégivrage	Oui
Poignée de couvercle	Oui
Verrou à clé éjectable	Oui
Signal de changement de la température	
Voyant de mise sous tension	Oui
Homologations	
ENERGY STAR [®]	Oui
Classement CSA	Domestique
Caractéristiques techniques	
Capacité totale (pi ³)	12,9
Consommation annuelle (kWh)	326
Coût annuel de l'énergie (0,1065/kWh)	35 \$
Emplacement du point de raccordement de l'alimentation électrique	À l'arrière, en bas
Tension	115 V/60 Hz/5 A
Puissance raccordée (kW) à 115 volts ¹	0,6
Intensité à 115 volts (ampères)	5
Circuit minimal exigé (ampères)	15
Poids à l'expédition (approx.)	151 lb

¹Une prise électrique triphasée reliée à la terre est exigée. La prise doit être correctement reliée à la terre conformément à l'édition courante du Code national de l'électricité (NFPA 70) et aux ordonnances et codes locaux.



REMARQUE : Ce document n'est destiné qu'à la planification. Toujours consulter les codes d'électricité locaux et nationaux. Consulter le guide d'installation du produit à frigidaire.ca pour obtenir des instructions détaillées sur l'installation.



Dimensions du produit	
A : Hauteur (couvercle compris)	35"
B : Largeur	42 3/4"
C : Profondeur	29 1/2"
D : Hauteur avec le couvercle ouvert à 90°	60 13/16"

Obtenez des renseignements sur les accessoires à frigidaire.ca