

FOUR MURAL SIMPLE

EI30EW38TS

 Doté des commandes électroniques IQ-Touch^{MC}


DIMENSIONS DU PRODUIT

Hauteur (comprenant la garniture inférieure de 1")	29"
Largeur	30"
Profondeur (au coin avant de la porte) (avec porte ouverte à 90°)	24 3/4" 45 3/4"

AUTRES CARACTÉRISTIQUES FACILES D'EMPLOI

SONDE DE TEMPÉRATURE PERFECT TASTE^{MD}

Lorsque votre rôti a atteint la température idéale, les commandes ajustent automatiquement la température au réglage Réchaud pour éviter une cuisson excessive.

NETTOYAGE FRAÎCHEUR À LA VAPEUR

Gardez votre four impeccable avec le cycle de nettoyage léger de 20 minutes du four, sans produits chimiques ni odeurs.

FOUR DE GRANDE CAPACITÉ

Cuisson simultanée de plats avec notre plus grand four offrant 5,1 pi³ de volume de cuisson et trois grilles réglables.

GRILLES DE FOUR LUXURY-GLIDE^{MD}

Grâce au système de roulement à billes, les grilles de four se tirent en douceur et sans effort.

COMMANDES IQ-TOUCH^{MC}

Des commandes d'aspect moderne et épuré qui affichent tous les modes de cuisson en tout temps.

CONVERSION À LA CONVECTION

Convertit automatiquement les températures de cuisson standard en températures de cuisson par convection pour assurer des résultats parfaitement uniformes.

ENCASTREMENT PARFAIT PROMIS

Utilisez notre outil d'encastrement parfait pour choisir l'appareil qui vous convient le mieux. Ensuite, nous garantissons qu'il s'encastrent parfaitement dans l'espace existant ou nous rembourserons les modifications apportées à l'armoire.

CARACTÉRISTIQUES EXCLUSIVES



CONVECTION ÉVOLUÉE PERFECT TASTE^{MD}

Dégustez des viandes savoureuses et des légumes tendres à chaque repas. Deux ventilateurs à convection pour un contrôle uniforme de la chaleur et de l'air, afin d'obtenir de meilleurs résultats de cuisson et de rôtissage.



AIR SOUS VIDE

Concoctez de fabuleux repas à la maison avec la fonction Air Sous Vide qui emploie une basse température et un débit d'air contrôlés avec précision autour des aliments sous vide, afin de renfermer les saveurs et les arômes de votre recette.



BOUTON PERFECT TURKEY^{MD}

Minute avec précision le rôtissage par convection, pour une dinde délicieuse, croustillante à l'extérieur et juteuse à l'intérieur. Comprend un compte à rebours afin que vous puissiez minuter la cuisson des autres plats pour un repas parfait.



SANS PRÉCHAUFFAGE

Régalez-vous plus tôt! Démarrez votre cuisson immédiatement avec la fonction Sans préchauffage qui ajuste la température du four tout au long du processus de cuisson, de sorte que vous puissiez lancer la cuisson pendant que le four continue de chauffer jusqu'à atteindre la température désirée¹.

Offert en :


 Acier
inoxydable
(S)

¹Le mode Sans préchauffage s'utilise idéalement pour la cuisson sur une seule grille d'aliments congelés ou préparés à l'avance qui doivent cuire pendant plus de 10 minutes.

FOUR MURAL SIMPLE

EI30EW38TS



FOUR MURAL SIMPLE ÉLECTRIQUE DE 30"

Configuration	Simple
---------------	--------

CARACTÉRISTIQUES DU TABLEAU DE COMMANDE

Commandes électroniques du four IQ-Touch ^{MC}	Oui
Clavier d'entrée de la durée et de la température	Oui
Horloge et minuterie électroniques	Oui
Affichage de la température	Oui
Four automatique (cuisson différée, cuisson et arrêt)	Oui
Verrouillage	Oui
Arrêt automatique du four : 12 heures	Oui
Programmable en °F ou °C	Oui
Lampes de four à halogène/ Pavé tactile électronique marche/arrêt	Oui

CARACTÉRISTIQUES DU FOUR

Cavité du four	5,1 pi ³
Élément de cuisson dissimulé	Oui
Élément de cuisson électrique : 2 200 W	Oui
Élément de grillage à six passages : 4 000 W	Oui
Élément à convection : 3 400 W	Oui
Intérieur bleu cobalt	Oui
Options d'autonettoyage avec verrouillage de porte	3
Nettoyage fraîcheur à la vapeur	Oui
Convection évoluée Perfect Taste ^{MD} avec ventilateurs à 2 vitesses variables	Oui
Modes de cuisson : Cuisson au four, Grillage, Sous Vide, Cuisson par convection, Rôtissage par convection, Perfect Turkey ^{MD} , Réchaud	7
Options de cuisson : Sonde de température, Sans préchauffage, Cuisson différée, Conversion à la convection	4
Lampes de four à halogène (deux ampoules de 25 W)	Oui
Grille Luxury-Glide ^{MD}	1
Grilles traditionnelles	2

CARACTÉRISTIQUES SUPPLÉMENTAIRES

Poignée incurvée caractéristique de la marque	Oui
Porte de four plate	Oui
Très grand hublot en verre	Oui
Homologué Star-K ^{MD} (Mode Shabbath)	Oui

ACCESSOIRES

Lèche-frite et grille anti-éclaboussures en porcelaine	Compris
Garniture inférieure de 3" de hauteur : S - 903114-9110	En option
Câble électrique blindé de 10' : 903056-9010	En option

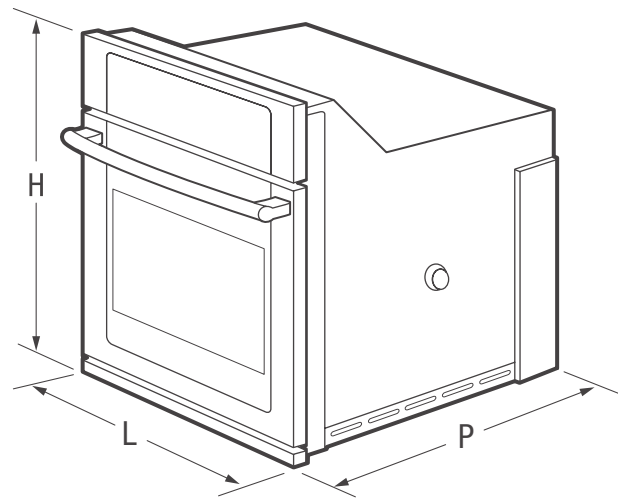
CARACTÉRISTIQUES TECHNIQUES

Couleur :	
Acier inoxydable	Inox
Point de raccordement de l'alimentation électrique	À l'arrière, en bas à gauche
Puissance raccordée (kW) à 240/208 V	4,5 / 3,4
Intensité à 240/208 V (A)	18,8 / 16,3
Circuit minimal exigé (A)	20
Câble électrique blindé de 3 1/2'	Compris
Conforme aux normes d'installation encastrée sous le comptoir*	Oui
Poids à l'expédition (approx.)	165 lb

*Ce four mural simple est conforme aux normes d'installation sous les modèles de tables de cuisson à gaz Electrolux EW30GC55P, EW30GC60P et EW36GC55P et les modèles de tables de cuisson électriques Electrolux E30EC45K et E136EC45K, ou les modèles de tables de cuisson à induction Electrolux EW30IC60L et EW36IC60L.

REMARQUE : Toujours consulter les codes d'électricité locaux et nationaux. Consulter le Guide d'installation en ligne à appareilelectrolux.ca pour obtenir des instructions d'installation détaillées.

Les caractéristiques techniques peuvent changer.



DIMENSIONS DU PRODUIT

Hauteur (comprenant la garniture inférieure de 1")	29"
Largeur	30"
Profondeur (au coin avant de la porte)	24 3/4"
(avec porte ouverte à 90°)	45 3/4"

DIMENSIONS DE LA CAVITÉ DU FOUR

Hauteur	18 5/8"
Largeur	24 1/8"
Profondeur	19 1/2"

Electrolux Major Appliances, N.A.

CANADA • 5855 Terry Fox Way • Mississauga (ON) L5V 3E4 • 1-800-265-8352 • appareilelectrolux.ca

EI30EW38T 11/17

© 2017 Electrolux Major Appliances, NA

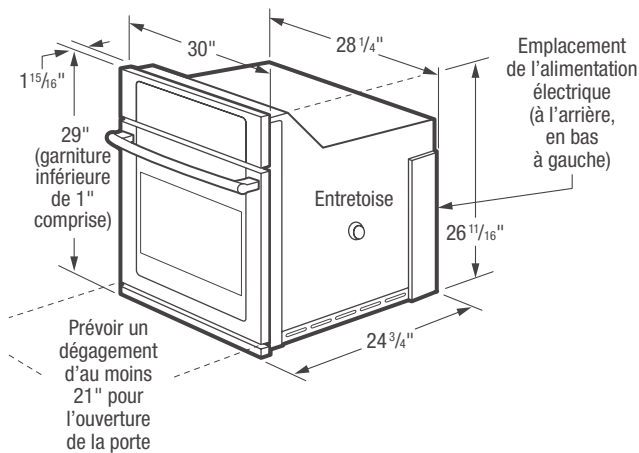
Imprimé au Canada



Les normes élevées de qualité d'Electrolux Home Products Inc. signifient que nous œuvrons constamment à l'amélioration de nos produits. Nous nous réservons le droit de modifier les caractéristiques techniques ou d'abandonner certains modèles sans préavis.

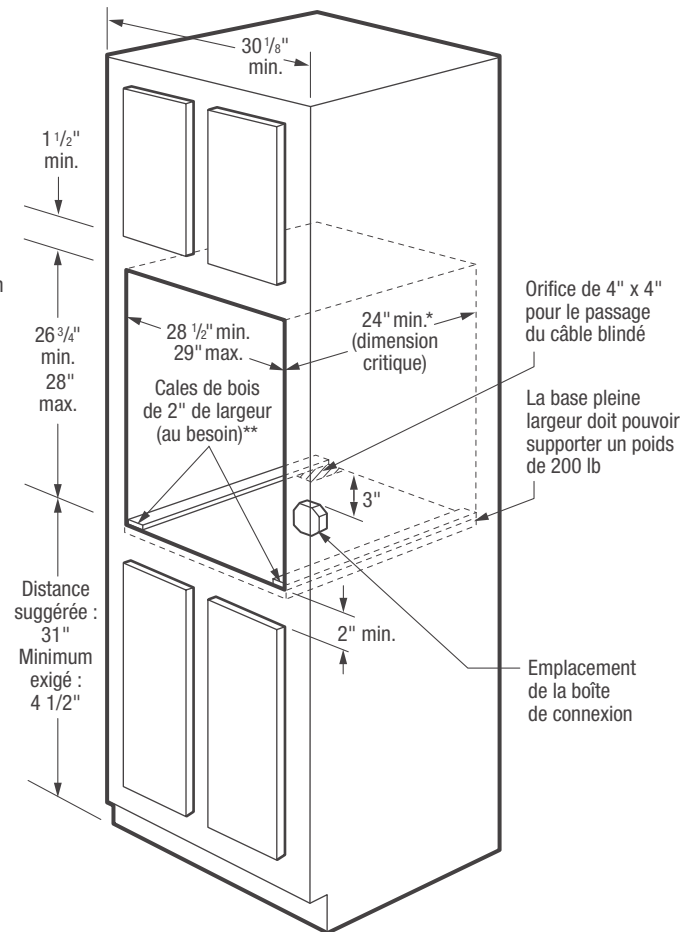
FOUR MURAL SIMPLE

EI30EW38TS



* La dimension critique DOIT être respectée

** Si la hauteur de la découpe est de plus de 28", glisser une cale de bois de 2" de largeur, de hauteur appropriée, sous les rails latéraux du four. Garniture inférieure de 3" de hauteur offerte en option pour dissimuler une découpe de plus grande hauteur.



Caractéristiques techniques du four mural électrique simple de 30"

- Poids du produit : 145 lb
- Câble monophasé à 3 ou 4 conducteurs de 120/240 ou 120/208 volts et 60 hertz CA seulement, alimentation électrique avec mise à la terre sur un circuit séparé protégé par fusible aux deux extrémités de la ligne.
- Puissance raccordée (kW) à 240/208 volts : 4,5/3,4 kW
- Intensité à 240/208 V = 18,8/16,3 A
- Disjoncteur recommandé : 20 A
- Toujours consulter les codes d'électricité locaux et nationaux.
- Un dégagement minimal de 21" est requis pour l'ouverture de la porte du four.
- La distance du plancher suggérée est de 31". La distance minimale requise est de 4 1/2".
- Une profondeur minimale de 24" est critique pour l'installation adéquate de l'appareil, de manière à ce que la façade du four ne dépasse pas celle des armoires.
- Si la hauteur de la découpe est supérieure à 28", glisser une cale de bois de 2" de largeur et d'une hauteur appropriée de chaque côté de l'ouverture sous les rails latéraux du four. Garniture inférieure de 3" de hauteur offerte en option pour dissimuler une découpe de plus grande hauteur.
- La base pleine largeur du four doit être entièrement en contreplaqué ou autre matériau semblable pouvant supporter un poids de 200 livres.
- La base doit être nivelée et la façade des armoires à l'équerre.
- Les fours muraux simples ne sont PAS approuvés pour une installation l'un sur l'autre ou côte à côte.

- Les fours muraux simples sont conformes aux normes d'installation autonome sous le comptoir ou sous les modèles de tables de cuisson à gaz Electrolux EW30GC55P, EW30GC60P et EW36GC55P; les modèles de tables de cuisson électriques Electrolux EI30EC45K et EI36EC45K; ou les modèles de tables de cuisson à induction Electrolux EW30IC60L et EW36IC60L. (Consulter la page Web des caractéristiques techniques de l'installation d'une table de cuisson à gaz ou électrique au-dessus d'un four électrique mural simple de 30"/27".)
- Les fours muraux simples sont conformes pour une utilisation jumelée à tout tiroir chauffant Electrolux. (Consulter les pages propres à chaque modèle de tiroir chauffant pour les directives d'installation combinée.)
- Les fours muraux simples sont conformes aux normes d'installation combinée avec tout four à micro-ondes encastrable Electrolux. (Consulter les directives propres à chaque modèle pour les installations de combinés disponibles sur le site Web.)

Remarque : Ce document n'est destiné qu'à la planification. Consulter le Guide d'installation en ligne à appareilelectrolux.ca pour obtenir des instructions détaillées.

Accessoires en option

- Garniture inférieure de 3" de hauteur : S (903114-9110)
- Câble électrique blindé de 10' : 903056-9010



Les normes élevées de qualité d'Electrolux Home Products Inc. signifient que nous œuvrons constamment à l'amélioration de nos produits. Nous nous réservons le droit de modifier les caractéristiques techniques ou d'abandonner certains modèles sans préavis.

Electrolux Major Appliances, N.A.

CANADA • 5855 Terry Fox Way • Mississauga (ON) L5V 3E4 • 1-800-265-8352 • appareilelectrolux.ca

EI30EW38T 11/17

© 2017 Electrolux Major Appliances, NA

Imprimé au Canada