

FRIGIDAIRE®

Tout sur le

Fonctionnement et L'entretien
de votre Mijoteuse

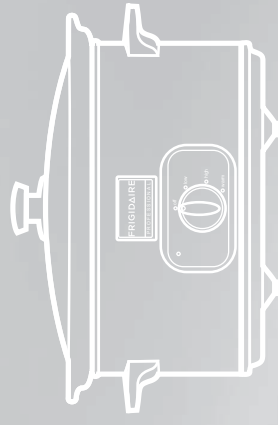


TABLE DES MATIÈRES

Importantes Mesures de Protection	28	Pièces de Rechange	35
Instructions de Sécurité de Mijoteuse	29	Nettoyage et Entretien	36
Pièces et Caractéristiques	31	Directives Pour la Mijoteuse	37
Avant D'utiliser Votre Mijoteuse.....	31	Garantie	38
Utilisation de Votre Mijoteuse	32		

modelo, el número de serie y la fecha de compra.

DESCARGO DE GARANTÍAS IMPLÍCITAS; LÍMITE DE GARANTÍA:

EL ÚNICO Y EXCLUSIVO RECURSO DEL CLIENTE CONFORME A ESTA GARANTÍA SERÁ, A CRITERIO EXCLUSIVO DE ELECTROLUX, LA REPARACIÓN O REPOSICIÓN DEL PRODUCTO SEGÚN LO ESTABLECE EL PRESENTE. LOS RECLAMOS QUE SE BASEN EN GARANTÍAS IMPLÍCITAS, INCLUYENDO GARANTÍAS DE COMERCIABILIDAD O IDONEIDAD PARA UN FIN PARTICULAR, SE LIMITAN A UN AÑO O A UN PERÍODO MÁS BREVE QUE PERMITA LA LEY. ELECTROLUX NO SERÁ RESPONSABLE DE DAÑOS INDIRECTOS O INCIDENTALES TALES COMO DAÑOS MATERIALES Y GASTOS IMPREVISTOS ORIGINADOS POR CUALQUIER VIOLACIÓN DE ESTA GARANTÍA LIMITADA ESCRITA O DE CUALQUIER GARANTÍA IMPLÍCITA. ALGUNOS ESTADOS Y PROVINCIAS NO PERMITEN LA EXCLUSIÓN O LIMITACIÓN DE DAÑOS INDIRECTOS O INCIDENTALES O BIEN, LIMITACIONES SOBRE LA DURACIÓN DE LAS GARANTÍAS IMPLÍCITAS, POR LO QUE DICHAS LIMITACIONES O EXCLUSIONES PUEDEN NO PROCEDER EN SU CASO. ESTÁ GARANTÍA ESCRITA LE OTORGA DERECHOS ESPECÍFICOS. USTED PODRÍA TENER OTROS DERECHOS, QUE VARÍAN DE ESTADO A ESTADO.

Esta garantía se aplica únicamente a productos adquiridos en EE. UU. y Canadá. En EE. UU., su aparato tiene la garantía de Electrolux Home Care Products, Inc. En Canadá, su aparato tiene la garantía de Electrolux Home Care Products Canada Inc. Electrolux no autoriza a ninguna persona a cambiar o aumentar ninguna obligación conforme a esta garantía. Las funciones o especificaciones del producto, tal como se describen o ilustran, están sujetas a cambios sin previo aviso.

EE. UU.

1-888-845-7330

Electrolux Home Care Products, Inc.
10200 David Taylor Drive
Charlotte, NC 28262

CANADÁ

1-888-845-7330

Electrolux Home Care Products Canada Inc.
5855 Terry Fox Way
Mississauga, ON, Canada L5V 3E

900253434- UMR2 (Mars 2013)

Regístrese por Internet en:

www.frigidaire.com/productregistration

États-Unis et Canada 1-888-845-7330

IMPORTANTES MESURES DE PROTECTION

Lors de l'utilisation d'appareils électriques, des mesures de sécurité de base doivent toujours être suivies, incluant les suivantes:

- 1 VEUILLEZ LIRE TOUTES LES INSTRUCTIONS. VEUILLEZ CONSERVER CES INSTRUCTIONS AFIN DE POUVOIR VOUS Y RÉFÉRER PLUS TARD.
- 2 Ne touchez pas aux surfaces chaudes. Utilisez plutôt les poignées ou les boutons.
- 3 Pour éviter tout incendie, toute décharge électrique et toutes blessures corporelles, ne pas immerger le cordon électrique, la fiche ou le boîtier de la mijoteuse dans l'eau ou tout autre liquide. Si le boîtier tombe dans un liquide, débranchez immédiatement le cordon électrique de la prise murale. NE tentez PAS de le sortir du liquide.
- 4 Lors de l'utilisation de cet appareil, assurez-vous qu'il y a suffisamment d'espace au-dessus et sur les côtés pour permettre une ventilation. Sur les surfaces où la chaleur pourrait être dommageable, il est recommandé d'utiliser un sous-plat isolé.
- 5 Afin de réduire le risque de blessures, lorsque le couvercle en verre est retiré, commencez par soulever et basculer la partie du couvercle la plus éloignée de vous; cela vous évitera d'être ébouillanté et permettra à l'eau de s'égoutter dans la mijoteuse.
- 6 Pour éviter toutes blessures corporelles, une surveillance constante est nécessaire lorsque l'appareil est utilisé par ou près d'enfants.
- 7 Débranchez l'appareil de la prise murale lorsque celui-ci n'est pas utilisé et avant de le nettoyer. Laissez-le refroidir avant de poser ou de retirer des pièces.
- 8 Ne faites pas fonctionner l'appareil si son cordon électrique ou sa fiche est endommagé, ou si l'appareil ne fonctionne pas correctement, ou si le fer est tombé par mégarde ou qu'il est endommagé d'une façon ou d'une autre. Amenez l'appareil dans un centre de service autorisé pour inspection, réparation ou ajustement.
- 9 L'utilisation d'accessoires non recommandés par le fabricant de l'appareil pourrait causer un incendie, une décharge électrique ou des blessures corporelles.
- 10 Ne doit pas être utilisé à l'extérieur.
- 11 Ne déposez jamais le récipient en céramique amovible directement sur une surface chaude; des fissures pourraient apparaître sur le récipient.
- 12 Pour débrancher l'appareil, éteindre l'appareil en appuyant sur le bouton « marche/arrêt » et débrancher la fiche de la prise murale.

INSTRUCTIONS DE SÉCURITÉ DE MIJOTEUSE

Débranchez toujours l'appareil en saisissant la fiche et en tirant et non en tirant sur le cordon électrique.

- 13 Ne laissez jamais le cordon pendre sur le coin d'un comptoir ou d'une table et ne le laissez pas venir en contact avec des surfaces chaudes.
- 14 Ne le déposez pas sur ou près d'un gaz chaud ou d'un brûleur électrique, ou dans un four chauffé.
- 15 Soyez extrêmement prudents lorsque vous déplacez un appareil contenant de l'huile chaude ou tout autre liquide chaud.
- 16 Le couvercle en verre et le récipient en céramique amovible sont fragiles. Manipulez avec soins.
- 17 N'utilisez pas l'appareil d'aucune autre façon que ce pour quoi il a été conçu.
- 18 Ne déposez aucun matériel dans la mijoteuse lorsque celle-ci n'est pas utilisée.
- 19 Évitez tout changement de température soudain, comme ajouter des aliments congelés ou froids dans le récipient en céramique chaud.
- 20 Ne cuisinez jamais directement dans le boîtier métallique; utilisez toujours le récipient en céramique amovible.
- 21 N'allumez jamais l'appareil lorsque le récipient en céramique est vide; un mauvais fonctionnement pourrait s'en suivre.
- 22 Cet appareil est conçu pour une utilisation résidentielle seulement.
- 23 Toujours raccorder la prise du cordon du cordon à l'appareil en premier et en second, brancher sa fiche dans une prise murale. Avant de débrancher, régler toutes les commandes à « Off » et puis retirez la fiche du mur.
- 24 Tout entretien requis doit être effectué par un représentant de service autorisé.

CONSERVEZ CES INSTRUCTIONS Information de Sécurité Pour le Consommateur

CET APPAREIL EST CONÇU POUR UNE UTILISATION RÉSIDENNELLE SEULEMENT.

Fiche Polarisée

Cet appareil possède une fiche polarisée (une broche est plus large que l'autre). Pour réduire le risque de décharge électrique, cette fiche ne peut être insérée que d'une façon dans une prise murale polarisée. Si la fiche ne peut y être insérée entièrement dans

la prise, retournez la fiche et réessayez. Si cela ne fonctionne toujours pas, contactez un électricien qualifié. En aucun temps la prise de ne doit être modifiée.

Directives Pour un Cordon Court

- 1 Un cordon d'alimentation court (ou un cordon d'alimentation amovible) devrait être utilisé pour éviter que quelqu'un ne trébuche ou ne s'étrangle avec un cordon trop long.
- 2 Un cordon d'alimentation amovible plus long ou une rallonge électrique peut être utilisé à condition d'être utilisé prudemment.
- 3 Si un cordon électrique amovible plus long ou une rallonge électrique est utilisé :
 - La classification marquée du cordon électrique ou de la rallonge devrait être au moins égale à la nomination électrique de l'appareil; et
 - Le cordon devrait être installé afin qu'il ne pende pas au-dessus du comptoir ou de la table, où il pourrait être tiré par un enfant ou sur lequel quelqu'un pourrait trébucher.

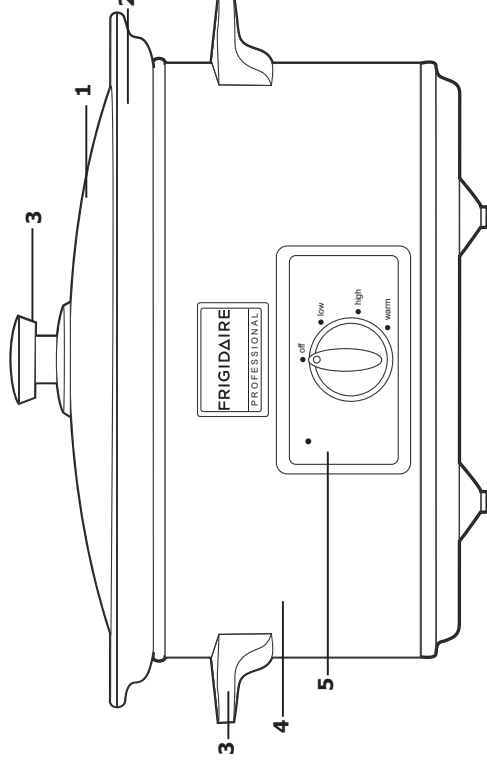
Spécifications du Produit

- Numéro de Modèle FPSC07K5NS
- Tension Nominale 120V ~ 60Hz
- Puissance Nominale 240W
- Récipient en céramique 7 pintes (3 litres)
- Dimension Largeur 16.0"
Profondeur 12.25"
Hauteur 10.5"
- Fabriqué en Chine

AVERTISSEMENT

Risque de Décharge Électrique
Branchez l'appareil dans une prise murale électrique correctement reliée à la terre.

À défaut de suivre ces instructions, un incendie, une décharge électrique ou la mort pourrait s'en suivre.



- 1 Couvercle en verre
- 2 Récipient en céramique
- 3 Poignées
- 4 Boîtier en acier inoxydable
- 5 Panneau de commande

Avant D'utiliser Votre Mijoteuse

- 1 Déballez tous les éléments, retirez tous les matériels et autocollants d'emballage. Assurez-vous que tous éléments sont présents et qu'ils ne sont pas endommagés.
- 2 Lavez le couvercle en verre et le récipient en céramique dans une eau savonneuse chaude, rincez et essuyez. N'immergez pas le boîtier dans l'eau ou dans tout autre fluide.
- 3 Déposez le boîtier sur une surface plate, au niveau, stable et près d'une prise électrique. Déposez le récipient en céramique dans le boîtier.
- 4 La mijoteuse est maintenant prête à être utilisée. Pendant les cinq premières minutes de cuisson, lors de la première utilisation, une légère odeur pourrait se dégager de la mijoteuse.

UTILISATION DE VOTRE MIJOTEUSE

Cuisiner Avec Votre Mijoteuse

- 1 Préparez les ingrédients, comme indiqué dans votre recette. Les recettes traditionnelles peuvent aussi être utilisées dans une mijoteuse; vous n'avez qu'à prolonger le temps de cuisson. À cause de la température de cuisson plus basse, les aliments surcuisent rarement dans une mijoteuse; assurez-vous donc d'allouer suffisamment de temps pour la cuisson. Pour s'assurer d'une performance de cuisson adéquate, la mijoteuse doit être au moins à moitié pleine. Si tel n'est pas le cas, les aliments pourraient brûler ou être trop cuits. Lorsque la quantité à cuire n'est pas importante, vérifiez toujours la dureté des aliments tôt dans la cuisson. Les liquides ne doivent pas dépasser de plus de 1 pouce le rebord intérieur de l'appareil.



AVERTISSEMENT

Ne déposez jamais de viande ou de poulet congelé dans la mijoteuse. Assurez-vous que la viande et le poulet sont entièrement décongelés avant de les déposer dans la mijoteuse.



AVERTISSEMENT

Ne jamais mettre la mijoteuse en marche lorsqu'elle est vide. Cela pourrait faire craquer le récipient en céramique.

- 2 Déposez les ingrédients dans le récipient en céramique et couvrez-la du couvercle en verre. Laissez le couvercle en place pour le temps de cuisson restant. Lorsque vous soulevez le couvercle pendant la cuisson, cela permet à la chaleur de s'échapper; vous devez donc ajouter 30 minutes de temps de cuisson supplémentaire si le couvercle est soulevé pendant la cuisson.
- 3 Assurez-vous que le bouton est tourné à la position « Arrêt ». Branchez l'appareil dans une prise de courant électrique appropriée.
- 4 Tournez le bouton à la position « Élevée » ou « Basse »,

selon la recette. Veuillez vous reporter à la section « Temps de cuisson recommandés » pour référence.

Le Service Avec Votre Mijoteuse



AVERTISSEMENT

Le réglage « Réchaud » ne doit être utilisé que pour servir et garder les aliments chauds. Ce réglage ne doit pas être utilisé pour faire cuire des aliments.

- 1 Déposez les aliments dans le contenant en céramique. Les aliments peuvent être réchauffés et cuits dans la mijoteuse en utilisant l'une des fonctions de cuisson (Élevée, Basse) et peuvent ensuite être laissés dans la mijoteuse au réglage « Réchaud ». Il est aussi possible de faire chauffer les aliments dans le micro-ondes, le four ou sur la cuisinière pour ensuite être déposés dans la mijoteuse.



AVERTISSEMENT

Ne déposez pas d'aliments chauds dans un récipient en céramique froid; ce dernier pourrait se fissurer.

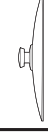


- 2 Branchez l'appareil dans une prise de courant électrique appropriée.
- 3 Tournez le bouton au réglage « Réchaud ».

Temps de Cuisson Recommandés

- Utilisez toujours un thermomètre à aliments pour vous assurer d'une cuisson adéquate des aliments.
- Lorsque vous utilisez une recette traditionnelle pour cuisiner avec votre mijoteuse, les temps de cuisson devraient être prolongés. Par exemple, des recettes nécessitant habituellement 15 à 30 minutes de cuisson prendront de 4 à 6 heures avec le réglage Bas. De plus, les recettes nécessitant une cuisson de 1 heure ou de 1 à 3 heures dans un four devraient, pour une mijoteuse, cuire de 6 à 8 heures ou de 8 à 12 heures à « Élevée » ou « Basse », respectivement. Il ne s'agit là que de directives générales et

PIÈCES DE RECHANGE

- celles-ci peuvent être modifiées pour s'ajuster à vos besoins.
- Comme point de référence général, le temps de cuisson pour le bœuf ou le poulet (de 3 à 4 lb) devrait être d'environ 3 à 5 heures à Élevé ou 5 à 6 heures à Bas. Le temps de cuisson pour les soupes à base de poulet ou de bœuf, les ragoûts et le Chili Comme (environ 1,5 à 2 l) devrait être d'environ 4 à 5 heures à Élevé ou 6 à 7 heures à Bas.
- Rappelez-vous que les temps de cuisson varient selon la quantité d'aliments, la température ambiante et les types d'aliments à cuire. Vérifiez toujours la température des aliments à l'aide d'un thermomètre approprié, vous assurez ainsi d'une cuisson adéquate des aliments.
- Pour une performance idéale, la mijoteuse devrait être au $\frac{2}{3}$ au $\frac{3}{4}$ pleine.

Frigidaire Accessoires / Accesorios de Frigidaire / Accessoires de Frigidaire		Part No. N° De Pièce / N° De Pièce
	Glass Lid Tapa de Vidrio Couvercle en Verre	16227
	Ceramic Vessel Récipient en Céramique Bôîler en Acier Inoxydable	16226
	Replacement Rubber Feet Pies de Goma de Reemplazo Pieds en Caoutchouc de Remplacement	16181-16

Pour commander des pièces de rechange aux États-Unis et le Mexique, visitez notre site Web à www.frigidaire.com/ professional

Pour commander des pièces de rechange au Canada, visitez notre site Web à www.frigidaire.ca

Ou appelez-nous au 1-888-845-7330

Heures

Du lundi au vendredi, de 9 heures-8 h 30 HNE, le samedi et le dimanche, 11 heures-19h30 HNE. (S'il vous plaît appeler le même numéro pour obtenir des réponses à des problèmes ou des questions.)

Pour prix, voir notre site web www.frigidaire.com/ professional ou appelez 1-888-845-7330

NETTOYAGE ET ENTRETIEN



AVERTISSEMENT

N'exposez pas le récipient en céramique ou le couvercle en verre à de grands changements de température, comme verser des aliments chauds dans un récipient en céramique froid ou verser des aliments froids dans un récipient en céramique chaud; cela pourrait faire craquer le récipient en céramique ou le couvercle en verre.



AVERTISSEMENT

N'utilisez jamais de produits nettoyants abrasifs ou de tampons à récurer en acier pour nettoyer la mijoteuse.

- 1 Retirez tout excès d'aliments du récipient en céramique.
- 2 Assurez-vous que la mijoteuse est en mode Attente et débranchez-la en saisissant la fiche pour retirer cette dernière de la prise murale.
- 3 Laissez le récipient en céramique et le couvercle en verre refroidir à la même température que l'eau chaude du robinet avant de les immerger dans l'eau; vous vous assurerez ainsi de ne pas fissurer ces deux morceaux.
- 4 Le récipient en céramique et le couvercle en verre peuvent être lavés à la main dans une eau savonneuse chaude, rincés et essuyés. Ils peuvent aussi être lavés dans le lave-vaisselle, mais assurez-vous qu'ils n'en sortiront pas ébréchés ou fissurés. Pour les aliments collés sur le récipient, faire tremper celui-ci dans une eau chaude savonneuse pendant une période de temps suffisante. Une brosse en nylon de cuisine peut être utilisée pour frotter légèrement.
- 5 Le boîtier, la fiche et le cordon électrique ne doivent JAMAIS être immergés dans l'eau ou tout autre liquide. Pour nettoyer le boîtier, essuyez la surface à l'aide d'un linge doux et humide.
- 6 Pour l'entreposage, entourez lâchement le cordon électrique autour du boîtier. N'enroulez pas le cordon trop serré autour de l'appareil; cela pourrait l'endommager.

DIRECTIVES POUR LA MIJOTEUSE

- Des changements de température soudains pourraient fissurer le récipient en céramique et le couvercle en verre. Ne jamais mettre la mijoteuse en marche lorsqu'elle est vide. Ne jamais verser d'aliments chauds dans le récipient en céramique alors que celui-ci est froid. Ne jamais verser de liquide froid dans le récipient en céramique ou sur le couvercle en verre alors qu'il est chaud. Ne jamais déposer le récipient en céramique ou le couvercle en verre chaud sur ou dans un liquide froid.
- Ne jamais déposer de viande ou de poulet congelé dans la mijoteuse. Ces aliments doivent être entièrement décongelés avant d'être déposés dans la mijoteuse.
- Le récipient en céramique et le couvercle deviennent très chauds pendant la cuisson. Utilisez des mitaines pour le four ou des poignées pour les manipuler. Lorsque vous déposez le récipient en céramique sur toutes surfaces, comme un comptoir ou une table, utilisez une grille ou un sous-plat.
- Le récipient en céramique et le couvercle ne devraient pas être utilisés pour entreposer des aliments.
- Pour commander des pièces de rechange, s'il vous plaît appelez le numéro indiqué dans la section garantie.

GARANTIE

Votre appareil est couvert par une **garantie limitée de un (1) an**. Pendant un (1) an, à compter de la date d'achat originale, Electrolux réparera ou remplacera l'appareil ou les pièces, à la discrétion d'Electrolux, prouvée comme étant défectueux (se) en matériel ou main-d'œuvre, lorsque l'appareil est installé, utilisé et entretenu conformément aux instructions fournies. Tous les frais de main d'œuvre et autres associés au retour de l'appareil ou des pièces à nos bureaux et les frais de retour de l'appareil ou des pièces à votre adresse sont exclus de cette garantie. Au titre de la politique de garantie, Electrolux ne remboursera pas le prix d'achat du client. Si un produit ou une pièce couvert par cette garantie n'est plus disponible, Electrolux remplacera le produit par un autre de valeur équivalente ou supérieure.

Exclusions : cette garantie ne couvre pas :

- 1 Les produits dont le numéro de série original a été retiré, altéré ou est rendu illisible.
- 2 Les produits ayant été transférés du propriétaire original à un autre tiers ou sorti du Canada ou des États-Unis.
- 3 La rouille sur l'intérieur ou l'extérieur de l'appareil.
- 4 Les produits achetés tels quels.
- 5 La perte d'aliments dus à une défaillance du produit.
- 6 Les produits utilisés pour un but commercial ou tout autre sauf pour une utilisation résidentielle.
- 7 La main d'œuvre et les visites d'entretien, peu importe les circonstances.
- 8 Les pièces de verre ou les contenants, filtres, surface non-adhérente.
- 9 L'usure normale et déchirure.
- 10 Les dommages causés par une utilisation, une installation ou un entretien inadéquat; l'utilisation de pièces autres que des pièces d'origine Electrolux; la négligence; l'abus; la mauvaise utilisation; une alimentation électrique inadéquate ou excessive; des accidents; des incendies; ou des cas de forces majeures.

Conservez votre reçu ou toute autre preuve de paiement appropriée permettant d'établir la période de garantie. Si un service sous garantie était nécessaire, une preuve d'achat devrait

être fournie.

Si Un Service Est Nécessaire :

Pour obtenir un service sous garantie aux États-Unis ou au Canada, appelez au 1-888-845-7330. Veuillez avoir en main les informations suivantes : le numéro de modèle, le numéro de série et la date d'achat.

AVIS DE NON-RESPONSABILITÉ SUR LES GARANTIES IMPLICITES; LIMITATION DES RECOURS :

L'UNIQUE RECOURS DU CLIENT, EN VERTU DE CETTE GARANTIE LIMITÉE, EST LA RÉPARATION OU LE REMPLACEMENT DU PRODUIT, COMME DÉCRIT PRÉCÉDEMMENT, ET À LA SEULE DISCRÉTION D'ELECTROLUX. LES RÉCLAMATIONS BASÉES SUR DES GARANTIES IMPLICITES, Y COMPRIS LES GARANTIES IMPLICITES DE QUALITÉ MARCHANDE ET D'ADAPTATION À UN USAGE PARTICULIER, SONT LIMITÉES À AU MOINS UN (1) AN, OU À LA PÉRIODE LA PLUS COURTE PERMISE PAR LA LOI. ELECTROLUX NE PEUT ÊTRE TENU RESPONSABLE DES DOMMAGES DIRECTS OU INDIRECTS, NI DES DOMMAGES MATÉRIELS ET DES DÉPENSES IMPRÉVUES RÉSULTANT D'UNE VIOLATION DE CETTE GARANTIE LIMITÉE, OU DE TOUTE AUTRE GARANTIE IMPLICITE. CERTAINS ÉTATS ET CERTAINES PROVINCES NE PERMETTENT PAS DE RESTRICTION OU D'EXEMPTION SUR LES DOMMAGES DIRECTS OU INDIRECTS, OU DES RESTRICTIONS SUR LES GARANTIES IMPLICITES; DANS CE CAS, CES RESTRICTIONS OU EXEMPTIONS POURRAIENT NE PAS ÊTRE APPLICABLES. CETTE GARANTIE ÉCRITE VOUS PROCURE DES DROITS LÉGAUX SPÉCIFIQUES. IL SE PEUT QUE VOUS AYEZ D'AUTRES DROITS QUI VARIENT SELON LES L'ÉTAT OU LA PROVINCE.

Cette garantie ne s'applique qu'aux produits achetés aux ÉTATS-UNIS et au CANADA. Aux États-Unis, votre appareil est garanti par Electrolux Home Care Products, Inc. Au Canada, votre appareil est garanti par Electrolux Home Care Products Canada Inc. Personne n'est autorisé à modifier ou à ajouter aux obligations contenues dans cette garantie. Les caractéristiques et spécifications décrites ou illustrées peuvent être modifiées sans préavis.



États-Unis

1-888-845-7330

Electrolux Home Care Products, Inc.
10200 David Taylor Drive
Charlotte, NC 28262

CANADA

1-888-845-7330

Electrolux Home Care Products Canada Inc.
5855 Terry Fox Way
Mississauga, ON, Canada L5V 3E