



Electrolux

LAVE-VAISSELLE

EI24ID50QS

Doté des commandes électroniques IQ-Touch^{MC}



DIMENSIONS DU PRODUIT

Hauteur (réglable)	33 3/4" à 35 3/4"
Largeur	23 3/4"
Profondeur	24 1/4"

AUTRES CARACTÉRISTIQUES FACILES D'EMPLOI

PANIER DE TROISIÈME NIVEAU

Un endroit pratique où placer les spatules et les outils de cuisine particuliers, ou un espace de rangement supplémentaire pour les couverts de tous les jours. S'enlève facilement pour être vidé en toute commodité.

PANIER RÉGLABLES FACILES À SOULEVER

Le système de paniers polyvalent s'adapte aisément pour fournir l'espace requis pour toute votre vaisselle, sans avoir à pincer, tirer ou basculer.

LUXUEUX PANIERS À PRISES SOUPLES

Les luxueux paniers à prise souple maintiennent les articles en plastique et la vaisselle en place, évitant ainsi qu'ils ne se retournent, pour un nettoyage plus rigoureux.

PRISES PERFECT STEMWARE^{MC}

Neuf prises souples maintiennent délicatement les verres à pied et autres articles délicats pour un lavage sécurisé à tout coup.

LAVE-VAISSELLE LUXURY-QUIET^{MC} + VOYANT DE VAISSELLE PROPRE

Le système de réduction du bruit est si efficace qu'il nous a fallu inventer le voyant de vaisselle propre pour vous avertir que la vaisselle est propre.

DÉTECTEUR DE SALETÉ SMARTSOIL^{MC}

Il s'agit d'une technologie réactive qui procure un nettoyage plus efficace en testant continuellement la pureté de l'eau afin de déterminer la durée exacte requise du cycle.

PLUS DE CYCLES

Avec jusqu'à neuf cycles, dont puissant, normal, rapide, auto, panier supérieur seulement, écolo, verres à pied, rinçage seulement et « Mon favori », vous trouverez le lavage idéal pour toute occasion.

PLUS D'OPTIONS

Un lavage encore plus fabuleux, grâce à des options comme séchage à l'air, rinçage de désinfection homologuée NSF^{MC}, lavage haute température, séchage maximum et démarrage différé (1 à 24 h).

PANIER À COUVERTS FLEXIBLE

Vous avez encore plus d'options de chargement grâce au panier à couverts grande capacité divisible et reconfigurable, qui se place n'importe où.

ECOLUX

Dans le but de contribuer à la conservation de nos ressources naturelles (et de faire baisser votre facture d'électricité), les lave-vaisselle Electrolux sont homologués ENERGY STAR[®], en plus d'intégrer des caractéristiques novatrices comme le lavage écolo, le cycle de lavage éconergétique du panier supérieur seulement et l'option de séchage à l'air.

Offert en :



Acier inoxydable (S)

CARACTÉRISTIQUES EXCLUSIVES



SYSTÈME PROCLEAN^{MC}

Un lavage professionnel grâce au système ProClean^{MC} doté du bras gicleur SatelliteSpray^{MC}, du cycle de lavage rapide de 30 minutes et des zones de lavage ciblé.



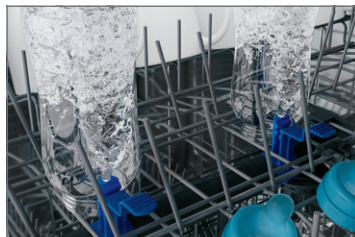
BRAS GICLÉUR SATELLITESPRAY^{MC}

Un lavage rotatif novateur qui procure une couverture d'eau 400 % meilleure, ciblant ainsi presque tous les endroits de la lave-vaisselle pour un nettoyage véritablement professionnel.



CYCLE DE LAVAGE RAPIDE DE 30 MINUTES

Nettoie à fond en seulement 30 minutes.



ZONES DE LAVAGE CIBLÉ

Quatre jets vaporisateurs souples effectuent un lavage ciblé de la vaisselle la plus difficile à laver, des bouteilles de sport aux casseroles très souillées.

LAVE-VAISSELLE ENCASTRABLE DE 24"

CARACTÉRISTIQUES

Intérieur en acier inoxydable	Oui
Poignée incurvée caractéristique de la marque	Oui
Porte Luxury-Hold ^{MC}	Oui
Commandes électroniques IQ-Touch ^{MC}	Oui
Tableau de commande entièrement intégré	Oui
Cuve haute	Oui
Système de lavage ProClean ^{MC}	Oui
Bras gicleur SatelliteSpray ^{MC}	Oui
Zones de lavage ciblé	4
Niveaux de lavage	5
Système de lavage AquaLux ^{MC}	Oui
Insonorisation Luxury-Quiet ^{MC}	Oui
Niveau sonore	47 dB
Détecteur de saleté SmartSoil ^{MC}	Oui
Système Luxury-Dry ^{MC}	Oui
Distributeur réglable d'agent de rinçage avec indicateur de niveau	Oui
ENERGY STAR [®]	Oui
Recyclable	

CYCLES

Autolavage	Oui
Puissant	Oui
Normal	Oui
Rapide (30 minutes)	Oui
Délicat	Oui
Cycle Perfect Stemware ^{MC}	Oui
Mon favori	Oui
Lavage écolo	Oui
Panier supérieur seulement	Oui
Rinçage seulement	Oui

OPTIONS

Lavage haute temp.	Oui
Séchage avec/sans chaleur	Oui
Séchage max.	Oui
Option de désinfection homologuée NSF ^{MD}	Oui
Démarrage différé (heures)	1 à 24

SYSTÈME DE PANIERS

Paniers en nylon	Sure-2-Fit ^{MD}
Panier supérieur en nylon Luxury-Glide ^{MD} :	
Hauteur réglable	Oui
Support pour tasses/prises Perfect Stemware ^{MC}	2/9
Tiges rabattables	2 rangées
Poignée de panier	Oui
Panier inférieur en nylon Luxury-Glide ^{MD} :	
Tiges rabattables	4 rangées
Supports pour verres à pied/à champagne	2
Panier à couverts	2 sections détachables
Poignée de panier	Oui
Panier de troisième niveau (un seul panier)	Oui

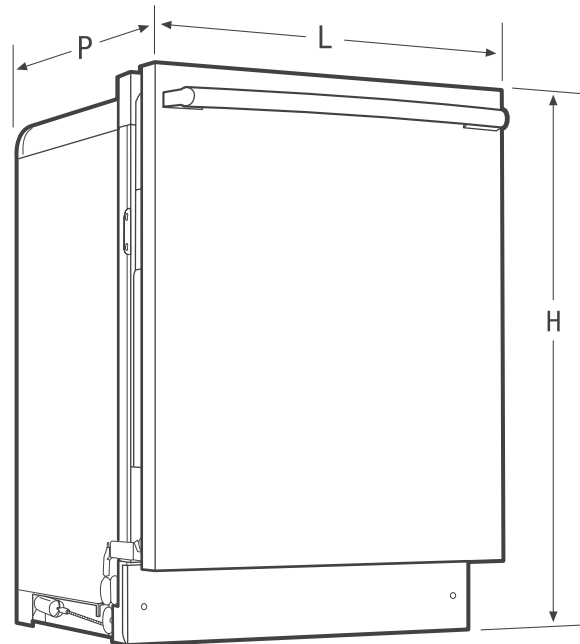
CARACTÉRISTIQUES TECHNIQUES

Couleur :	
Acier inoxydable	S
Emplacement de l'alimentation électrique	À l'avant, en bas à droite
Emplacement de l'entrée d'eau	À l'avant, en bas à gauche
Consommation d'eau en litres : cycle normal	15 à 30
Pression d'eau (lb/po ²)	15 à 120
Coupeure anti-retour intégrée à l'alimentation	Oui
Tension	120 V/60 Hz/15 A
Puissance raccordée (kW) à 120 volts [†]	1,44
Intensité à 120 volts (ampères)	15
Poids à l'expédition (approx.)	115 lb

[†] À utiliser avec un circuit bilinaire de 120 V dédié, câblé correctement et disposant d'un fil de terre séparé. Pour fonctionner en toute sécurité, l'appareil doit être relié à la terre.

REMARQUE : Toujours consulter les codes locaux et nationaux d'électricité et de plomberie. Consulter le guide d'installation du produit à appareilelectrolux.ca pour obtenir des instructions détaillées sur l'installation.

Les caractéristiques techniques peuvent changer.



DIMENSIONS DU PRODUIT

Hauteur (réglable*)	33 3/4" à 35 3/4"
Largeur	23 3/4"
Profondeur	24 1/4"
Profondeur avec porte ouverte à 90°	50 1/4"

*Hauteur réglable à 35 3/4" max. seulement lors de l'installation dans une découpe d'armoire standard de 35 3/4" max. pour permettre un dégagement minimal de 5/16".