

# LAVEUSE À CHARGEMENT FRONTAL

5 pi<sup>3</sup> (CEI)

EFLW427UIW

Avec lavage LuxCare<sup>MD</sup> et commandes IQ-Touch<sup>MC</sup>



## CARACTÉRISTIQUES EXCLUSIVES



### NETTOYAGE EN PROFONDEUR AVEC LE SYSTÈME DE LAVAGE LUXCARE<sup>MD</sup>

Notre système de lavage LuxCare<sup>MD</sup> procure un nettoyage en profondeur avec actions de lavage améliorées, contrôle de la température et détection intelligente de brassée.



### LAVAGE RAPIDE DE 20 MINUTES<sup>1</sup>

Cycle qui nettoie rapidement et en profondeur les articles dont vous avez le plus besoin.



### L'OPTION STAINTREAT<sup>MC</sup> ÉLIMINE LES TACHES EFFICACEMENT ET EN DOUCEUR

Optimise la température, les actions de culbutage et la durée du cycle pour des conditions optimales de détachage.



### HOMOLOGATION ENERGY STAR<sup>®</sup>

Les laveuses Electrolux satisfont à des critères stricts afin de garantir un haut rendement énergétique, sans compromis à la propreté.

## DIMENSIONS DU PRODUIT

Hauteur	38"
Largeur	27"
Profondeur	32"

## AUTRES CARACTÉRISTIQUES FACILES D'EMPLOI

### GARANTIE DE 10 ANS SUR LE MOTEUR ET À VIE SUR LA CUVE

Vous pouvez rester serein en sachant que votre laveuse est appuyée par une garantie de 10 ans sur le moteur et à vie sur la cuve.

### LAVEUSE À PORTE RÉVERSIBLE POUR DES OPTIONS D'INSTALLATION ACCRUES

Comme nos modèles sont dotés d'une porte réversible, d'une ventilation à quatre voies et qu'ils sont de taille standard de 27 po, ils sont conçus pour pouvoir être installés presque partout, là où bon vous semble.

### GRANDE CAPACITÉ

Nettoie aisément un couvre-lit pour très grand lit, grâce à sa cuve de grande capacité de 5 pi<sup>3</sup>.

### 7 CYCLES POUR PRENDRE SOIN DE CHAQUE TISSU

Lavez tous vos articles spéciaux avec des cycles sur mesure dont Délicats, Puissant, Blancs plus blancs et plus encore.

### L'AFFICHAGE À DEL LUMINEUX BRILLE MÊME DANS LES BUANDERIES LES PLUS SOMBRES

Notre affichage d'une magnifique luminosité illumine l'information sur les cycles et vous indique la durée restante.

### DÉMARRAGE DIFFÉRÉ

Réglez l'heure de mise en marche de la laveuse en fonction de votre mode de vie.

### RÉGLAGE AUTOMATIQUE DU NIVEAU D'EAU

La laveuse modifie automatiquement les niveaux d'eau selon la taille de la brassée.

### VERROUILLAGE DES COMMANDES

Assure que la laveuse ne puisse pas s'ouvrir pendant le fonctionnement du cycle.

### PLUS D'OPTIONS D'INSTALLATION

Relevez vos appareils avec des tiroirs piédestaux en option offrant de l'espace de rangement supplémentaire. Ou utilisez le support de superposition offert en option pour une installation pratique dans un placard ou un petit espace.

<sup>1</sup>Vitesse de lavage selon une brassée DOE de 3 lb.

Offert en :



Blanc atoll (IW)

dans les 60 jours suivant l'achat. Les produits doivent avoir été achetés le 1<sup>er</sup> juillet 2013 ou plus tard. Pour plus de détails, consulter la garantie limitée.

# LAVEUSE À CHARGEMENT FRONTAL

EFLW427UIW



## LAVEUSE À CHARGEMENT FRONTAL DE 27 po

Capacité (CEI) 5 pi<sup>3</sup>

### CARACTÉRISTIQUES

Porte de type « Tirer pour ouvrir »	Oui
Commandes IQ-Touch <sup>MC</sup>	Oui
Système d'équilibrage	Perfect Balance <sup>MD</sup>
Système d'insonorisation	Luxury-Quiet <sup>MC</sup>
Tiroir distributeur de type « Tirer pour ouvrir »	Oui
Système de lavage	LuxCare <sup>MD</sup>
Cuve de lavage	Acier inoxydable
Sélecteur automatique de température	Oui
Réglage automatique du niveau d'eau	Oui
Distributeur automatique de détergent pour le pré-lavage (liquide/poudre)	Oui
Distributeur automatique de javellisant (liquide seulement)	Oui
Distributeur automatique de détergent (liquide/poudre)	Oui
Distributeur automatique d'assouplissant (liquide seulement)	Oui
Vitesse de culbutage (tr/min)	Variable
Vitesse d'essorage (tr/min)	1 300
Porte réversible	Oui
Pieds de nivellement réglables	Oui
ENERGY STAR®	Oui

### CYCLES

Puissant, Blancs plus blancs, Normal, Lavage rapide en 20 minutes, Délicats, Rinçage et essorage, Nettoyer la laveuse 7

### OPTIONS

Combinaisons de température laver/rincer	5
Sélections de température	4
Choix de vitesses d'essorage	4
Sélections du niveau de salissure	4
Démarrage différé	Oui
Signal de fin de cycle	Marche/arrêt

### OPTIONS D'INSTALLATION

Autonome, sous le comptoir\*, superposée (sous la sècheuse), avec piédestal, dissimulée (dans un placard), au deuxième étage Oui

### ACCESSOIRES

Piédestal Luxury-Glide <sup>MD</sup> avec grand tiroir de rangement : Blanc atoll : EPWD257UIW	En option
Support de superposition pour sècheuse : STACKIT7X	En option
Tuyauterie souple de vidange : 137098000	En option

### CARACTÉRISTIQUES TECHNIQUES

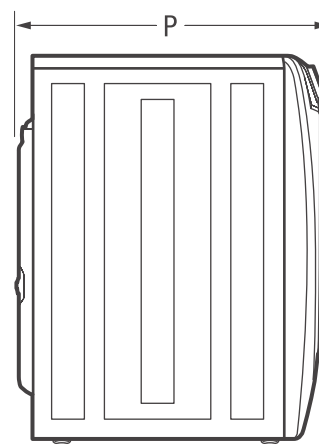
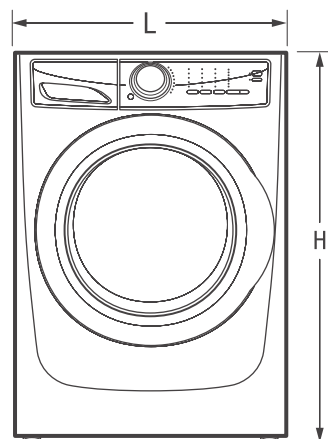
Couleur :	
Blanc atoll	IW
Emplacement de l'alimentation électrique	À l'arrière, en haut à droite
Emplacement de l'entrée d'eau	À l'arrière, en haut à gauche
Tension	120 V/60 Hz
Puissance raccordée (kW) à 120 V <sup>†</sup>	1,2
Puissance à 120 V (W)	1 200
Intensité à 120 V (A)	12
Poids à l'expédition (approx.)	247 lb

\* Les appareils côte-à-côte destinés à une installation encastrée nécessitent un comptoir et/ou une armoire sur mesure.

<sup>†</sup> Une prise électrique triphasée reliée à la terre est exigée. La prise doit être correctement reliée à la terre conformément à l'édition courante du Code national de l'électricité (NFPA 70) et aux ordonnances et codes locaux.

REMARQUE : Toujours consulter les codes locaux et nationaux d'électricité et de plomberie. Consulter le guide d'installation du produit à [appareilelectrolux.ca](http://appareilelectrolux.ca) pour obtenir des instructions détaillées sur l'installation.

Les caractéristiques techniques peuvent changer.



### DIMENSIONS DU PRODUIT

Hauteur (sans le piédestal de 15") (avec le piédestal de 15")	38"
	53 1/4"
Largeur	27"
Profondeur (au centre de l'incurvation, tuyau souple non compris) (avec porte ouverte à 90°)	32"
	50 5/8"

Electrolux Major Appliances, N.A.

CANADA • 5855 Terry Fox Way • Mississauga (ON) L5V 3E4 • 1-800-265-8352 • [appareilelectrolux.ca](http://appareilelectrolux.ca)

EFLW427U 05/18

© 2018 Electrolux Major Appliances, N.A.

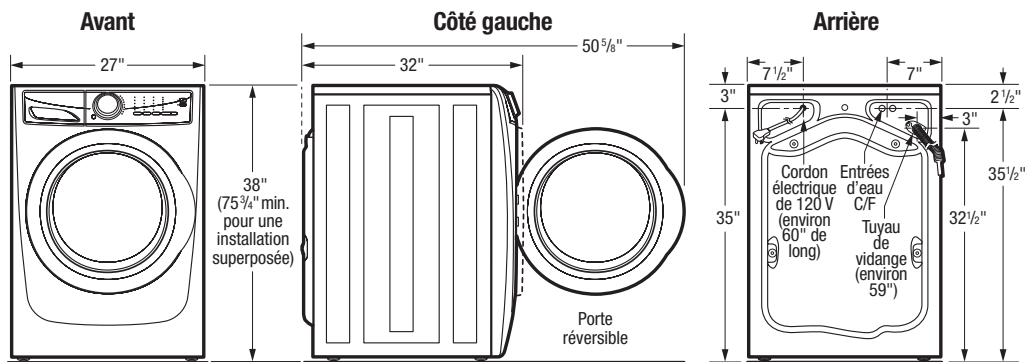


Les normes élevées de qualité d'Electrolux Home Products Inc. signifient que nous œuvrons constamment à l'amélioration de nos produits. Nous nous réservons le droit de modifier les caractéristiques techniques ou d'abandonner certains modèles sans préavis.

Imprimé au Canada

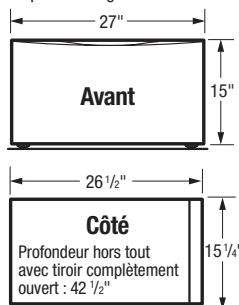
# LAVEUSE À CHARGEMENT FRONTAL

EFLW427UIW

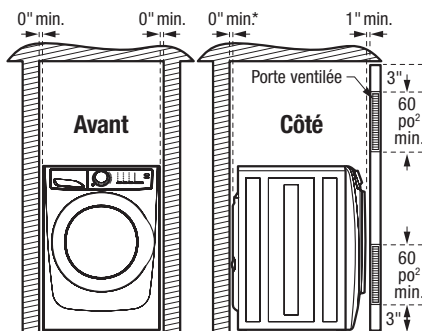


## Installation du tiroir piédestal de 15 po

Soulevez la laveuse à une hauteur de 53 1/4 po. Pour des détails sur l'installation du piédestal, consultez les directives comprises avec le piédestal ou visitez le site Web. L'installation du piédestal peut exiger de modifier l'emplacement du raccordement aux services publics. Pour plus de détails, consultez le guide d'installation du produit en ligne.



## Installations encastrées



\*L'installation avec une sècheuse à vapeur requiert un dégagement supplémentaire de 3/4" pour accommoder le tuyau.

### Installation dans un placard :

Si la laveuse et la sècheuse sont installées dans un même placard, la ou les portes DOIVENT être ventilées à partir d'une grille persienne de 120 po<sup>2</sup> min., à ouvertures de circulation d'air égales et située à 3 po du haut et du bas de la porte. Il est acceptable que les portes à grille persienne aient des ouvertures à circulation d'air équivalentes pour la pleine longueur de la porte. Les ouvertures à circulation d'air DOIVENT demeurer non obstruées une fois la ou les portes installées.

laveuse

### Dégagement pour l'installation :

La laveuse peut être encastrée seule ou avec la sècheuse (côte à côte ou en superposition) dans le placard, au moyen d'une installation par encastrement ou sous le comptoir avec un dégagement minimum requis de 0" sur les côtés et à l'arrière des appareils. Pour assurer un dégagement minimum de 0" à l'arrière, lorsque l'installation est effectuée avec une sècheuse, la sècheuse DOIT être ventilée directement vers l'arrière ou à l'aide d'un coude à 90° à courbe immédiate. Seules les sècheuses à vapeur exigent un dégagement de 3/4" à l'arrière de l'appareil. L'installation des portes du placard requiert un dégagement supplémentaire minimum de 1" entre l'avant de l'appareil et les portes. Pour ce type d'installation, il FAUT tenir compte de l'emplacement des raccordements aux services publics, à la plomberie et à l'évacuation d'air. Pour plus de détails sur l'installation, consultez le guide d'installation du produit en ligne.

### Installation sous le comptoir :

L'installation sous le comptoir d'une laveuse seule ou côte à côte avec une sècheuse nécessite un comptoir et/ou une armoire sur mesure pour accommoder la hauteur des appareils.

### Superposition des appareils :

La superposition de la sècheuse au-dessus de la laveuse nécessite l'utilisation d'un nécessaire de support de superposition (STACKIT7X) et la modification de l'emplacement du raccordement aux services publics pour la sècheuse. Pour connaître les détails sur l'installation superposée, consultez les directives comprises avec le nécessaire de support de superposition ou fournies sur le site Web.

## Caractéristiques techniques de la laveuse à chargement frontal

- Poids du produit : 237 lb / Poids à l'expédition du produit : 247 lb
- Une prise électrique triphasée reliée à la terre est exigée. La prise doit être correctement reliée à la terre conformément à l'édition courante du Code national de l'électricité (ANSI / NFPA 70) et aux ordonnances et codes locaux. (Ne pas employer le même circuit que pour la sècheuse.)
- Tension : 120 V / 60 Hz
- Puissance raccordée (kW) à 120 V = 1,2 kW
- Puissance à 120 V = 12 A
- L'appareil est muni d'un cordon d'alimentation électrique trifilaire de 120 V d'environ 60" de long.
- Toujours consulter les codes locaux et nationaux d'électricité et de plomberie.
- Afin d'optimiser l'efficacité du détergent, la température ambiante ne doit pas descendre au-dessous de 60°F (16°C).
- Peut être installée seule, avec ou sans le tiroir piédestal facultatif de 15", ou installée en-dessous d'une sècheuse Electrolux coordonnée, à l'aide d'un nécessaire de support de superposition facultatif. (Pour plus de détails sur l'installation, consultez les guides d'installation fournis avec le tiroir piédestal ou le support de superposition, ou en ligne.)
- Peut être encastrée seule ou avec la sècheuse Electrolux coordonnée (côte à côte ou en superposition) dans le placard, au moyen d'une installation par encastrement ou sous le comptoir avec un dégagement minimum requis de 0" sur les côtés et à l'arrière des unités. Pour assurer un dégagement minimum de 0" à l'arrière, la sècheuse DOIT être ventilée directement vers l'arrière ou à l'aide d'un coude à 90° à courbe immédiate. Seules les sècheuses à vapeur exigent un dégagement de 3/4" à l'arrière de l'appareil. L'installation des portes du placard requiert un dégagement supplémentaire minimum de 1" entre l'avant de l'appareil et les portes. Pour ce type d'installation, il FAUT tenir compte de l'emplacement des raccordements aux services publics, à la plomberie et à l'évacuation d'air.
- L'installation sous le comptoir d'une laveuse seule ou côte à côte avec une sècheuse nécessite un comptoir et/ou une armoire sur mesure pour accommoder la hauteur des appareils.

- Ne PAS installer dans un endroit exposé aux fuites d'eau ou aux conditions climatiques extérieures, ni près de matières inflammables, comme de l'essence ou une automobile.
- Pour une installation dans un garage, la laveuse DOIT être installée à 18" minimum au-dessus du plancher.
- Le plancher DOIT être solide avec une inclinaison maximale de 1". Pour prévenir les vibrations ou les mouvements de l'appareil, il se peut que le plancher doive être renforcé. Ne PAS installer sur de la moquette.
- Des pieds de nivellement sont fournis pour niveler la laveuse correctement et ainsi réduire les vibrations et le bruit excessif.
- Les robinets d'eau C/F DOIVENT être installés à moins de 42" de l'entrée d'eau et DOIVENT être de style tuyau d'arrosage et mesurer 3/4" pour pouvoir se raccorder aux tuyaux d'arrivée d'eau de 48 1/2".
- La pression de l'eau DOIT être de 20 à 120 lb/po<sup>2</sup> avec une différence de pression entre le chaud et le froid ne dépassant PAS 10 lb/po<sup>2</sup>.
- Le tuyau de renvoi doit avoir une conduite verticale d'un diamètre de 1 1/4", d'une distance minimale du plancher de 24" et maximale de 96", et doit être capable d'évacuer 64 litres par minute. Le tuyau de vidange souple raccordé de 59" peut rejoindre une conduite verticale de 79".

**Remarque :** Ce document n'est destiné qu'à la planification. Consultez le guide d'installation en ligne à [appareilelectrolux.ca](http://appareilelectrolux.ca) pour obtenir des instructions détaillées.

## Accessoires en option

- Tiroirs piédestaux : Blanc atoll (EPWD257UIW).
- Nécessaire de support de superposition pour sècheuse : (STACKIT7X).
- Ensemble de tuyauterie de vidange : (137098000).



Les normes élevées de qualité d'Electrolux Home Products Inc. signifient que nous ouvrons constamment à l'amélioration de nos produits. Nous nous réservons le droit de modifier les caractéristiques techniques ou d'abandonner certains modèles sans préavis.

Electrolux Major Appliances, N.A.

CANADA • 5855 Terry Fox Way • Mississauga (ON) L5V 3E4 • 1-800-265-8352 • [appareilelectrolux.ca](http://appareilelectrolux.ca)

EFLW427U 05/18

© 2018 Electrolux Major Appliances, N.A.

Imprimé au Canada