



Réfrigérateur avec congélateur supérieur de 20,0 pi cu

Réfrigérateur à congélateur supérieur

Available Products: FFHT2045VB, FFHT2045VD, FFHT2045VS, FFHT2045VW

Available Colors: Noir, Acier inoxydable noir, Acier inoxydable, Blanc

Version: 03/25

Spécifications du produit

Réfrigérateur

Filtre à air prêt	Oui
Couleur du bac à légumes	Transparent
Tiroir à charcuterie	Oui
Couleur du bac de porte	Transparent
Contrôles d'humidité	Automatique
Éclairage intérieur	DEL
Matériel d'étagère	Verre
Nombre de bacs de porte fixes de 2 litres	1
Nombre de bacs de porte fixes d'un gallon	2
Nombre d'étagères ajustables	2
Nombre de bacs à légumes	2

Machine à glaçons

Machine à glaçons	Non
Machine à glaçons prête	Oui

Commandes

Affichage numérique	Non
---------------------	-----

Dimensions et volume

Hauteur avec charnières	66 3/8 po
Hauteur sans charnières	65 7/8 po
Largeur	30 po
Largeur de l'armoire	30 po
Profondeur de l'armoire	28 1/4 po
Profondeur avec porte	32 po
Profondeur avec porte ouverte à 90°	58 5/8 po
Profondeur avec porte et poignée	32 po
Capacité du congélateur	5.4 pi 3
Capacité pour les aliments frais	14.6 pi 3
Capacité totale	20 pi 3

Spécifications générales

Énergie annuelle	385 kWh
Type de réfrigérant	R-600A
Garantie - Main-d'œuvre	1 an
Garantie - Pièces	1 an

Certifications et approbations de performance

Homologué ENERGY STARMD	Oui
Efficacité maximale ENERGY STARMD	Oui

Congélateur

Dégivrage automatique	Oui
Couleur de bacs/paniers	Transparent
Matériel d'étagère	Verre
Nombre de bacs de porte fixes	2
Nombre d'étagères ajustables	1

Prêt pour le garage

Prêt pour le garage	Oui
---------------------	-----

Extérieur

Ouverture de la porte	Réversible
-----------------------	------------

Spécifications électriques

Circuit minimum requis	15 A
------------------------	------

Certifications et approbations

Conforme à la norme ADA	Oui
-------------------------	-----

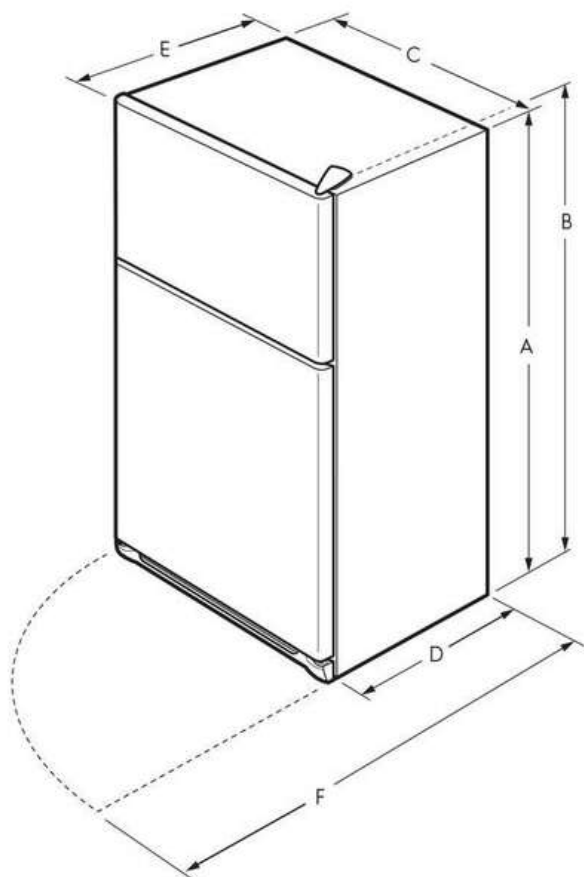
Certifications et approbations de sécurité

Classé UL	Oui
-----------	-----

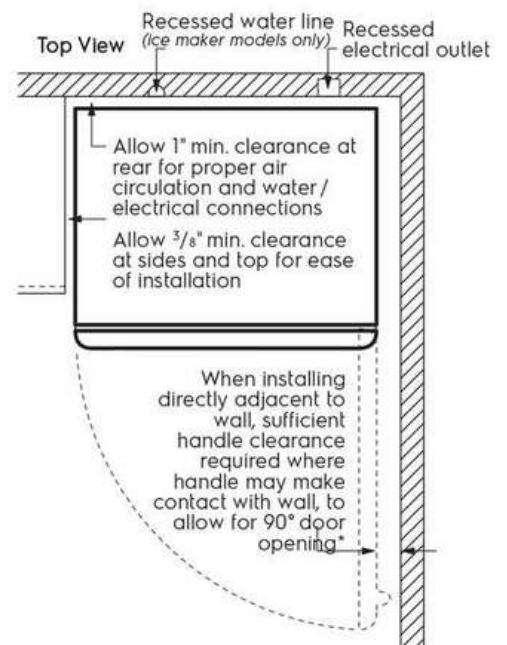
Accessoires

Kit de machine à glaçons en option

IM117000

Schéma d'installation

A	65 ⁷ / ₈ "
B	66 ³ / ₈ "
C	30"
D	28 ¹ / ₂ "
E	32"
F	58 ⁵ / ₈ "



* When installing refrigerator adjacent to wall, cabinet or other appliance that extends beyond front edge of unit, 20" minimum clearance recommended to allow for optimum 140° door swing, providing complete crisper access and removal. (Absolute 3" minimum clearance will ONLY allow for 90° door swing which will provide limited crisper access with restricted removal.)

Réfrigérateur avec congélateur supérieur de 20,0 pi cu

5604

Available Products: FFHT2045VB, FFHT2045VD,
FFHT2045VS, FFHT2045VW

Available Colors: Noir, Acier inoxydable noir, Acier
inoxydable, Blanc

Version: 03/25
