



Cuisinière autonome

CGEF3031K B/W

Électrique de 30"



Style axé sur le rendement

Arrêt automatique
Option de nettoyage rapide
Table de cuisson Fits-More^{MC}

Autres caractéristiques faciles d'emploi

Autonettoyage à touche simple
Démarrage différé
Surface de cuisson en vitrocéramique lisse
Option de grillage (3 600 W)
Élément de cuisson dissimulé
Très grand hublot
Tiroir de rangement

Capacités

Capacité du four de 5,4 pi³

Dimensions extérieures hors tout

Hauteur 47"
Largeur 29 7/8"
Profondeur 28 1/4"

Offerte en :



Noir
(B)



Blanc
(W)

Caractéristiques exclusives



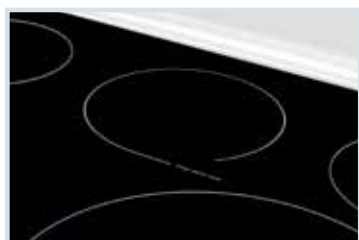
Ébullition rapide

Porte plus rapidement l'eau à ébullition grâce à notre élément de 3 000 watts.



Commandes Express-Select^{MD}

Pour passer aisément du mijotage à l'ébullition.



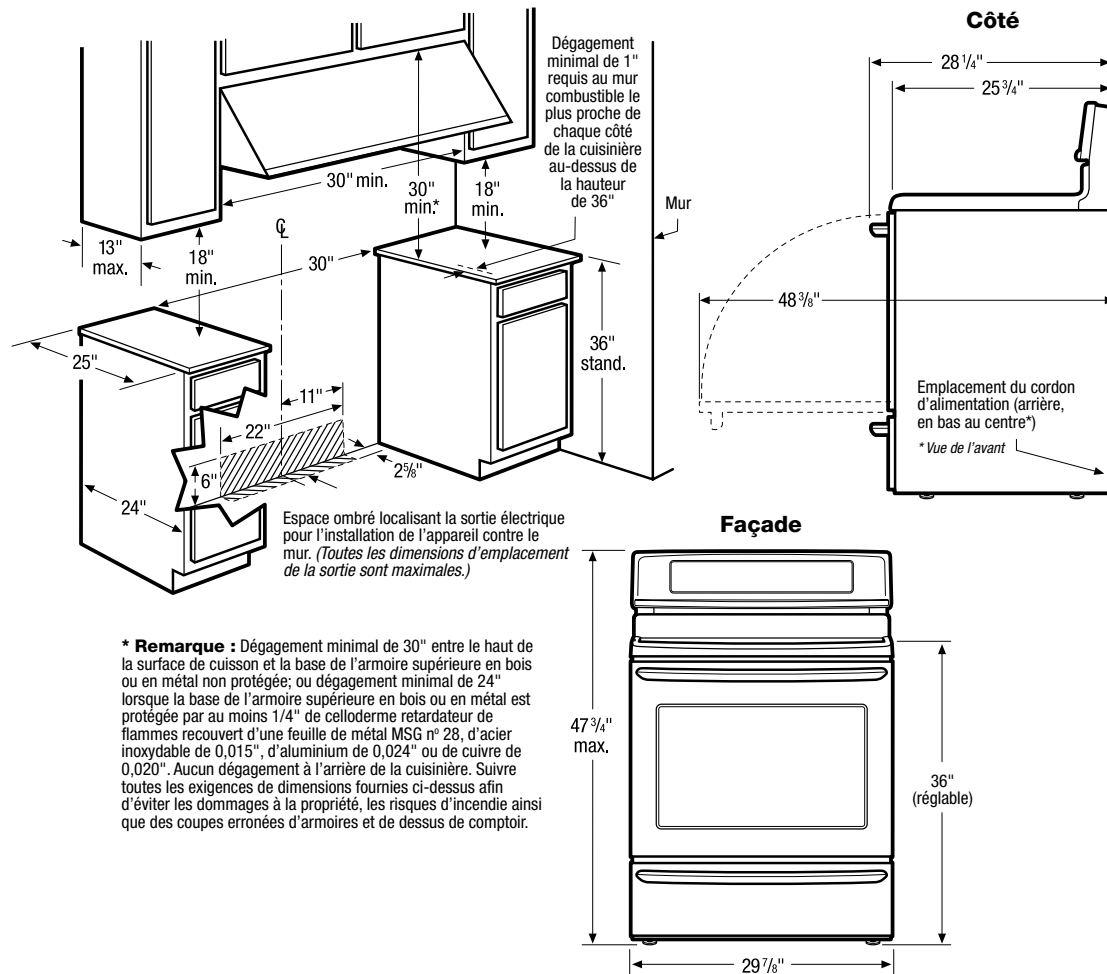
Zone Réchaud

Garde les aliments chauds, jusqu'à ce que tout et tous soient prêts.



Technologie de cuisson uniforme

Notre plus récente technologie de four assure une cuisson uniforme à chaque utilisation.



* **Remarque :** Dégagement minimal de 30" entre le haut de la surface de cuisson et la base de l'armoire supérieure en bois ou en métal non protégée; ou dégagement minimal de 24" lorsque la base de l'armoire supérieure en bois ou en métal est protégée par au moins 1/4" de celloderm retardateur de flammes recouvert d'une feuille de métal MSG n° 28, d'acier inoxydable de 0,015", d'aluminium de 0,024" ou de cuivre de 0,020". Aucun dégagement à l'arrière de la cuisinière. Suivre toutes les exigences de dimensions fournies ci-dessus afin d'éviter les dommages à la propriété, les risques d'incendie ainsi que des coupes erronées d'armoires et de dessus de comptoir.

Caractéristiques techniques de la cuisinière autonome

- Poids du produit à l'expédition (approx.) : 205 lb
- Câble monophasé à 3 ou 4 conducteurs de 120/240 ou 120/208 volts et 60 hertz, mis à la terre des deux côtés de la ligne.
- Puissance raccordée (kW) à 240/208 volts = 12,5/9,5 kW
- Disjoncteur recommandé : 40 A
- Toujours consulter les codes électriques locaux et nationaux.
- Le plancher sous la cuisinière DOIT être nivelé et solide.
- La profondeur des armoires en surplomb ne doit pas dépasser 13".
- La distance horizontale minimale séparant les armoires en surplomb installées de part et d'autre de l'appareil ne doit pas être inférieure à la largeur maximale de l'appareil.
- La cuisinière peut être installée directement contre le mur sans dégagement arrière minimal.
- Un dégagement minimal de 1" requis entre chaque côté de la surface de cuisson et les murs combustibles de plus de 36" de hauteur.

- Laisser un dégagement minimal de 30" entre la surface de cuisson et le dessous des armoires en bois ou en métal non protégées en surplomb; si le dessous des armoires est protégé par un celloderm ignifugeant de pas moins de 1/4" couvert par une tôle d'acier n° 28 MSG, 0,015" d'acier inoxydable, 0,024" d'aluminium ou 0,020" de cuivre, le dégagement doit être de 24" au minimum.
- Pour réduire le risque d'incendie s'il y a des armoires en surplomb, installer une hotte à cuisinière qui dépasse horizontalement le bas des armoires d'au moins 5".
- Se conformer à toutes les exigences relatives aux dimensions énumérées ci-dessus afin de prévenir des dommages matériels, des incendies ou le découpage inadéquat du comptoir et des armoires.

Remarque : Ce document n'est destiné qu'à la planification. Consulter le guide d'installation du produit à frigidaire.ca pour obtenir des directives d'installation détaillées.

