

# CUISINIÈRE HYBRIDE ENCASTRABLE

EW30DS8CRS

Doté des commandes électroniques Wave-Touch<sup>MD</sup>



## CARACTÉRISTIQUES EXCLUSIVES



### CONVECTION DOUBLE PERFECT TASTE<sup>MC</sup>

Pour conférer des saveurs et textures délicieuses à tout coup, ainsi qu'une cuisson uniforme, le double ventilateur à convection fait circuler l'air partout dans le four. Deux vitesses variables agissent de concert avec trois éléments chauffants (cuisson, grillage et convection). Résultat : des plats toujours bien cuits.



### BRÛLEUR À GAZ MIN-2-MAX<sup>MD</sup>

Équipée d'un brûleur étanche à double flamme, cette table de cuisson allie une puissance et une précision exceptionnelles conférant la gamme la plus étendue de possibilités de saveurs.



### RENDEMENT HYBRIDE

Accroît le potentiel de saveur avec les caractéristiques d'une table de cuisson à gaz et d'un four électrique, le tout dans un appareil remarquable.



### SONDE DE TEMPÉRATURE PERFECT TASTE<sup>MC</sup>

Grâce à la sonde de température Perfect Taste<sup>MC</sup>, chaque plat cuisiné atteint la perfection. Elle fait plus que mesurer la température : elle vous prévient lorsque la température souhaitée est atteinte et passe automatiquement au réglage de réchaud. Ainsi, les plats sont toujours à point et les résultats, parfaits à tout coup.

## DIMENSIONS DU PRODUIT

Hauteur	36 5/8"
Largeur	30"
Profondeur	28 5/16"

## AUTRES CARACTÉRISTIQUES FACILES D'EMPLOI

### CUISSON À ÉTAPES MULTIPLES

Des saveurs exquises en toute facilité. Grâce à la cuisson à étapes multiples, un four Electrolux est pratiquement un sous-chef, vous aidant à concocter de vrais délices en alternant entre sept modes professionnels, soit cuisson, grillage, cuisson par convection, rôtissage par convection, grillage par convection, réchaud et cuisson lente.

### BOUTON PERFECT TURKEY<sup>MD</sup>

Préparez de la volaille délicieuse et tendre. Imaginez cuisiner sans stress pendant les Fêtes sachant que la sonde de température Perfect Taste<sup>MC</sup> vous permet de réaliser une cuisson parfaite de la dinde.

### GRILLES AUTONETTOYANTES EN PORCELAINE

Faites cuire, rôtir ou griller, puis savourez : nous nous chargeons du nettoyage. Nos grilles en porcelaine sont à l'épreuve du cycle d'autonettoyage, afin que vous n'ayez pas à les sortir et les laver à la main.

### FOURS PERFECT PAIR<sup>MD</sup>

Un four principal polyvalent et un second four complémentaire s'associent pour procurer une vaste capacité de cuisson. Utilisez les deux fours simultanément pour cuire deux plats à différentes températures.

### GRILLES CONTINUES POUR CUISSON AU GAZ

Conçues pour la cuisson de plusieurs plats à la fois, ces grilles permettent de glisser facilement même les casseroles les plus lourdes d'un brûleur à l'autre, sans avoir à les soulever. De plus, elles confèrent un aspect épuré.

Offert en :



Acier inoxydable (S)

#### BRÛLEUR

#### BTU

Brûleur à double flamme Min-2-Max <sup>MD</sup>	750 à 18 000
Brûleur puissant étanche	16 000
Brûleur de précision étanche	9 500
Brûleur de précision étanche	5 000
Brûleur central	9 500

# CUISINIÈRE HYBRIDE ENCASTRABLE

EW30DS8CRS



## CUISINIÈRE ENCASTRABLE HYBRIDE DE 30"

### CARACTÉRISTIQUES DU TABLEAU DE COMMANDE

Commande électronique du four Wave-Touch <sup>MD</sup>	Oui
Commandes des brûleurs de catégorie professionnelle	Oui
Clavier d'entrée de l'heure et de la température	Oui
Horloge et minuterie électroniques	Oui
Affichage de la température	Oui
Four automatique (cuisson différée, cuisson et arrêt)	Oui

### CARACTÉRISTIQUES DE LA TABLE DE CUISSON

Brûleur à double flamme Min-2-Max <sup>MD</sup> : 750 à 18 000 BTU	1
Brûleur puissant étanche : 16 000 BTU	1
Brûleur de précision étanche : 9 500 BTU	1
Brûleur de précision étanche : 5 000 BTU	1
Brûleur central : 9 500 BTU	1
Vannes de brûleur linéaires	Oui
Surface de cuisson sans soudure	Oui
Grilles continues à cuvette profonde	3
Allumage électronique sans veilleuse	Oui

### CARACTÉRISTIQUES DU FOUR

Capacité	4,6 pi <sup>3</sup>
Élément de cuisson dissimulé	Oui
Élément de cuisson à huit passages : 2 500 W	Oui
Élément de grillage à six passages : 3 400 W	Oui
Élément à convection : 2 500 W	Oui
Intérieur bleu cobalt	Oui
Options d'autonettoyage avec verrouillage de porte	Oui
Perfect Convect <sup>3MD</sup> avec ventilateur à 2 vitesses variables	Oui
Modes de cuisson : Cuisson, grillage, cuisson par convection, rôtissage par convection, grillage par convection, réchaud, cuisson lente	7
Options de cuisson : Perfect Turkey <sup>MD</sup> , décongélation, déshydratation, fonction levage (pain), Mes favoris, cuisson à étapes multiples, sonde de température, préchauffage rapide, cuisson différée, conversion à la convection	10
Éclairage Luxury-Design <sup>MD</sup> à deux ampoules halogènes de 25 W	Oui
Grilles Luxury-Glide <sup>MD</sup>	1
Grilles traditionnelles	2
Grille de rôtissage par convection	Oui

### CARACTÉRISTIQUES SUPPLÉMENTAIRES

Très grand hublot en verre	Oui
Four inférieur Perfect Pair <sup>MD</sup>	Oui
Pieds de nivellement réglables	4
Mode Shabbath (homologué Star-K <sup>MD</sup> )	Oui

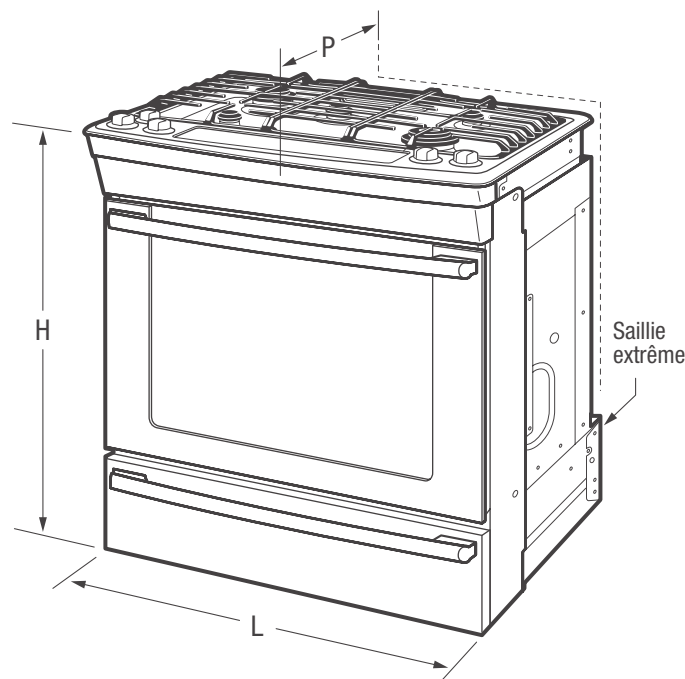
### ACCESSOIRES

Lèche-frîte et grille anti-éclaboussures en porcelaine	Comprises
Nécessaire de conversion au propane liquide	Compris
Nécessaire de fourrure de 2" : 903113-9010	En option
Ensemble de panneaux latéraux : A01529901	En option

### CARACTÉRISTIQUES TECHNIQUES

Couleur :	
Acier inoxydable	S
Point de raccordement de l'alimentation électrique	À l'arrière, en bas à droite
Puissance raccordée (kW) à 240/208 V	5,5/4,1
Intensité à 240/208 V (A)	22,9/19,7
Circuit minimal exigé (A)	30 A
Poids à l'expédition (approx.)	278 lb

REMARQUE : Toujours consulter les codes locaux et nationaux d'électricité et d'installation d'appareils à gaz. Consulter le guide d'installation du produit à [appareilelectrolux.ca](http://appareilelectrolux.ca) pour obtenir des instructions détaillées sur l'installation. Les caractéristiques techniques peuvent changer.



### DIMENSIONS DU PRODUIT

Hauteur (réglable)	36 5/8"
Largeur	30"
Profondeur (au centre de l'incurvation) (avec porte ouverte à 90°)	28 5/16" 47 9/16"

### DIMENSIONS DE LA CAVITÉ DU FOUR

Hauteur	17 1/2"
Largeur	24 1/8"
Profondeur	18 3/4"

Electrolux Major Appliances, N.A.

CANADA • 5855 Terry Fox Way • Mississauga (ON) L5V 3E4 • 1-800-265-8352 • [appareilelectrolux.ca](http://appareilelectrolux.ca)

EW30DS8CR 04/16

© 2016 Electrolux Major Appliances, NA

Imprimé au Canada



Les normes élevées de qualité d'Electrolux Home Products Inc. signifient que nous œuvrons constamment à l'amélioration de nos produits. Nous nous réservons le droit de modifier les caractéristiques techniques ou d'abandonner certains modèles sans préavis.