

Use & Care Guide

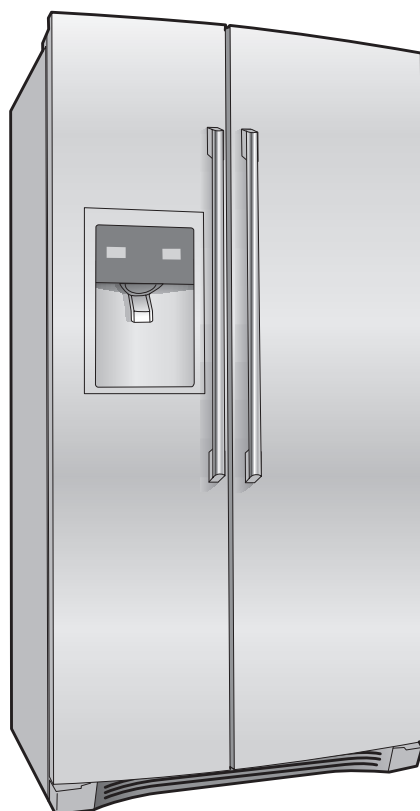
Side-By-Side Refrigerator

Guía de uso y cuidado

Refrigerador de dos puertas

Guide d'utilisation et d'entretien

Réfrigérateur à compartiments juxtaposés



 **Electrolux**

## Lea y conserve este manual

Gracias por elegir Electrolux, la nueva marca premium de electrodomésticos para el hogar. Esta Guía de uso y cuidado forma parte de nuestro compromiso de satisfacer al cliente y de ofrecer un producto de calidad a través de la vida útil de su nuevo electrodoméstico.

## Anote estos datos para referencia futura

Fecha de compra

Número de modelo Electrolux

Número de serie Electrolux

### **NOTA**

Al registrar su producto con Electrolux nos permite servirle mejor. Puede registrar su producto en línea en [www.electroluxusa.com](http://www.electroluxusa.com) o enviando su tarjeta de registro por correo.

## ¿Preguntas?

Para obtener asistencia telefónica gratuita en los Estados Unidos y Canadá: 1-877-4ELECTROLUX (1-877-435-3287)

Para obtener asistencia e información sobre el producto en línea, visite:  
<http://www.electroluxappliances.com>

## Índice

Dónde obtener información.....	2
Seguridad .....	3
Instalación.....	5
Desmontaje de las puertas.....	7
Instalación de las manijas de las puertas.....	9
Conexión del suministro de agua .....	10
Descripción de las características/funciones.....	12
Controles.....	13
Características del almacenamiento interior .....	18
Distribuidor/fabricador automático de hielo y agua .....	25
Cambio del filtro .....	28
Almacenamiento de alimentos y ahorro de energía.....	30
Sonidos y señales normales de funcionamiento ....	31
Cuidado y limpieza.....	32
Garantía.....	35
Soluciones a problemas comunes.....	36

## Instrucciones importantes de seguridad



### ADVERTENCIA

Por favor lea todas las instrucciones de seguridad antes de usar su nuevo refrigerador.

### Precauciones de seguridad

No intente instalar o usar su producto hasta haber leído las precauciones de seguridad indicadas en este manual. Las indicaciones de seguridad que contiene este manual van precedidas por el título "Peligro", "Advertencia" o "Precaución", de acuerdo con el nivel de riesgo.

### Definiciones

Este es el símbolo de alerta de seguridad. Se usa para alertar sobre peligros potenciales de lesiones personales. Obedezca todos los mensajes de seguridad que tengan este símbolo para evitar posibles lesiones personales o la muerte.



### PELIGRO

**PELIGRO** indica una situación de peligro inminente que, si no se evita, podría causar lesiones graves o la muerte.



### ADVERTENCIA

**ADVERTENCIA** indica una situación potencialmente peligrosa que, si no se evita, podría causar lesiones graves o la muerte.



### PRECAUCIÓN

**PRECAUCIÓN** indica una situación potencialmente peligrosa que, si no se evita, podría causar lesiones personales leves o moderadas.



### IMPORTANTE

Indica información de instalación, funcionamiento o mantenimiento que es importante, pero que no está relacionada con la seguridad.

### Seguridad general

- No almacene ni use gasolina ni otros líquidos inflamables en la proximidad de este o de cualquier otro electrodoméstico. Lea las etiquetas de los productos para informarse sobre la inflamabilidad y otros peligros.
- No haga funcionar el refrigerador en la presencia de vapores explosivos.
- Evite entrar en contacto con las piezas móviles de la máquina automática de hacer hielo.
- Saque todas las grapas de la caja de cartón. Las grapas pueden causar cortes graves y dañar los acabados si entran contacto con otros artefactos o muebles.

### Seguridad de los niños

Materiales de empaque:

- Las cajas de cartón cubiertas con alfombras, colchas, hojas de plástico o envolturas elastizadas y cualquier otro material de empaque pueden convertirse en cámaras sin aire y causar asfixia rápidamente.
- Destruya o recicle inmediatamente la caja de cartón, las bolsas de plástico y cualquier otro material de empaque exterior después de que el refrigerador sea desempacado. Los niños nunca deben jugar con estos artículos.

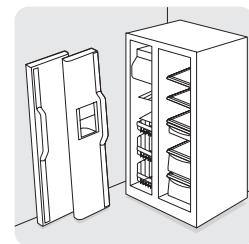
### Atrapamiento y asfixia de niños:

- Estos problemas no son sólo del pasado. Los refrigeradores y congeladores abandonados, descartados o guardados temporalmente (aún durante unas pocas horas) que se dejen desatendidos son peligrosos. Por favor tome las precauciones que se indican a continuación.

### Disposición apropiada de los refrigeradores y congeladores

Antes de deshacerse de su refrigerador/congelador antiguo:

- Retire las puertas.
- Deje las bandejas en su lugar, de modo que los niños no puedan entrar o trepar con facilidad.
- Solicite a un técnico de servicio calificado que retire el refrigerante.



## Información eléctrica

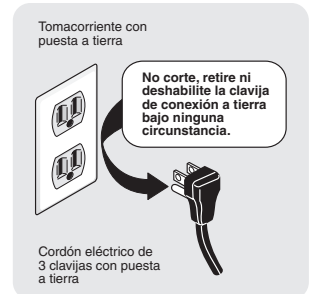


### ADVERTENCIA

Usted debe seguir estas indicaciones para asegurarse de que los mecanismos de seguridad de su refrigerador estén funcionando en forma correcta.

- **El refrigerador debe ser enchufado a su propio tomacorriente eléctrico dedicado de 115 voltios, 60 Hz., CA.** El cordón eléctrico está equipado con un enchufe de tres clavijas para su protección contra riesgos de choque eléctrico. Debe ser enchufado directamente a un tomacorriente debidamente puesto a tierra provisto de tres alvéolos. El tomacorriente debe ser instalado de acuerdo con los códigos y reglamentos locales. Consulte a un electricista calificado. **No use un cable de extensión ni un adaptador.**
- Si se daña el cordón eléctrico, el mismo debe ser reemplazado por el fabricante, por un técnico de servicio o por una persona calificada a fin de evitar cualquier riesgo.
- Nunca desenchufe el refrigerador tirando del cordón eléctrico. Siempre sujete firmemente el enchufe y tire derecho hacia afuera del tomacorriente para evitar dañar el cordón eléctrico.
- Desenchufe el refrigerador antes de la limpieza y antes de reemplazar una bombilla para evitar sufrir un choque eléctrico.
- Una variación de voltaje de 10% o más puede afectar el rendimiento del refrigerador. Si el refrigerador funciona con energía insuficiente se puede dañar el compresor. Este daño no está cubierto por la garantía.

- No enchufe el refrigerador en un tomacorriente controlado por un interruptor de pared o por un interruptor de cordón pues el refrigerador puede ser apagado accidentalmente.
- Evite conectar el refrigerador a un circuito de interruptor accionado por pérdida de conexión a tierra (GFI).



### IMPORTANTE

Para apagar el refrigerador, desenchufe el cordón eléctrico del tomacorriente.

Esta Guía de uso y cuidado le proporciona instrucciones de funcionamiento generales sobre su modelo. Use su refrigerador solamente como se indica en esta Guía de uso y cuidado.

**Antes de encender el refrigerador, siga estos importantes primeros pasos.**

## Ubicación

- Elija un lugar que se encuentre próximo a un tomacorriente con conexión a tierra. **No** utilice un cordón de extensión ni un adaptador.
- Si es posible, coloque el refrigerador en un lugar donde no reciba luz solar directa. Colóquelo lejos de la estufa, del lavavajillas automático y de cualquier otra fuente de calor.
- El refrigerador debe ser instalado en un piso que tenga la superficie nivelada y que resista el peso del refrigerador completamente cargado.
- Tenga en cuenta la disponibilidad de suministro de agua en aquellos modelos que incluyen un fabricante automático de hielo.



## PRECAUCIÓN

**NO** instale el refrigerador en lugares donde la temperatura descienda de los 55°F (13°C) o se eleve por encima de los 110°F (43°C). El compresor no podrá mantener las temperaturas adecuadas dentro del refrigerador.

**NO** bloquee la rejilla inferior en la parte delantera de la base del refrigerador. Se necesita circulación suficiente de aire para asegurar el funcionamiento adecuado del refrigerador.

## Instalación

Espacios libres para la instalación

- Deje los siguientes espacios libres para facilitar la instalación del refrigerador, la circulación adecuada del aire y las conexiones eléctricas y de plomería:

Costados y parte superior  $\frac{3}{8}$ "

Parte trasera 1"



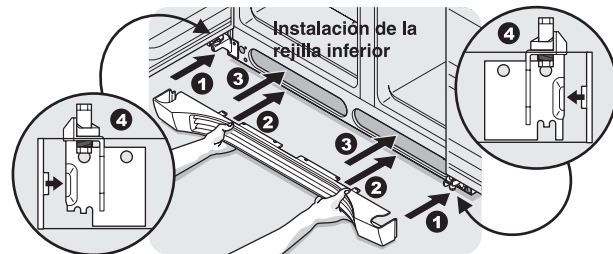
## NOTA

Si instala su refrigerador con las bisagras contra una pared, es posible que deba dejar un mayor espacio libre para poder abrir la puerta completamente.

## Instalación y desinstalación de la rejilla inferior

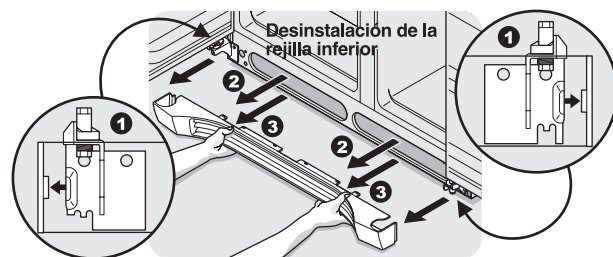
### Para instalar la rejilla inferior

- 1 Abra ambas puertas. Deslice los lados izquierdo y derecho de la rejilla sobre las bisagras inferiores del refrigerador.
- 2 Mientras presiona la rejilla inferior firmemente contra el gabinete, fije los sujetadores inferiores de la rejilla al gabinete.
- 3 Fije los sujetadores superiores al gabinete.
- 4 Cierre las puertas. Fije los sujetadores izquierdo y derecho en la ranura de la bisagra inferior.



### Para desinstalar la rejilla inferior

- 1 Con ambas puertas cerradas, libere los sujetadores izquierdo y derecho de la rejilla de la ranura de la bisagra inferior.
- 2 Abra ambas puertas. Ejercer presión sobre la rejilla inferior hasta que la parte superior de la rejilla se desenganche.
- 3 Tire de la rejilla inferior hacia afuera (hacia usted) y retírela de las bisagras inferiores.



## Apertura de la puerta

### NOTA

Las puertas del refrigerador están diseñadas para cerrarse por sí solas a un ángulo de apertura de 20 grados.

El refrigerador debe instalarse de manera que, al extraer alimentos de su interior, permita el acceso a un mostrador. Para poder usar mejor los cajones y las cestas del congelador, el refrigerador debe estar en una posición en la que tanto la puerta del refrigerador, como la del congelador puedan abrirse completamente.

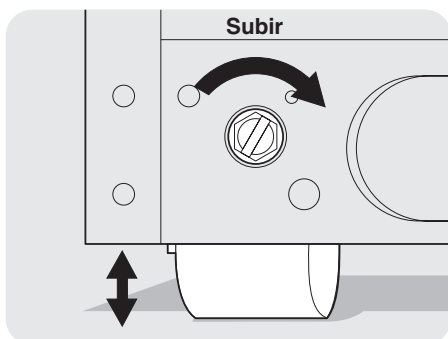
### Consejos para la colocación del refrigerador en su ubicación final:

- Las cuatro esquinas del refrigerador deben descansar firmemente sobre el piso.
- El refrigerador debe estar nivelado en la parte delantera y trasera.
- Los costados deben estar inclinados 1/4" (6 mm) de adelante hacia atrás (para asegurarse de que las puertas cierren adecuadamente).
- Las puertas deben estar alineadas la una con la otra y estar niveladas.

**Todas estas condiciones se pueden cumplir subiendo o bajando las ruedas delanteras ajustables.**

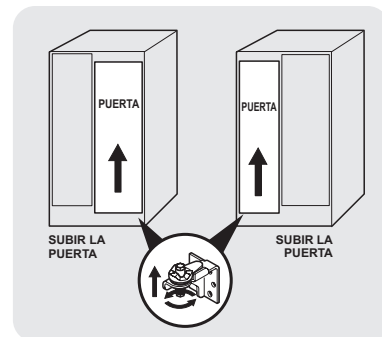
**Para nivelar el refrigerador con las ruedas delanteras:**

- 1 Abra ambas puertas y retire la rejilla inferior (consulte el apartado "Instalación y desinstalación de la rejilla inferior" en la sección "Instalación").
- 2 Cierre las puertas y use un destornillador plano o una llave de cubo de 3/8" para subir o bajar las ruedas delanteras.
- 3 Asegúrese de que ambas puertas no tengan ningún amarre o fijación y que sus juntas toquen el refrigerador en los cuatro lados.

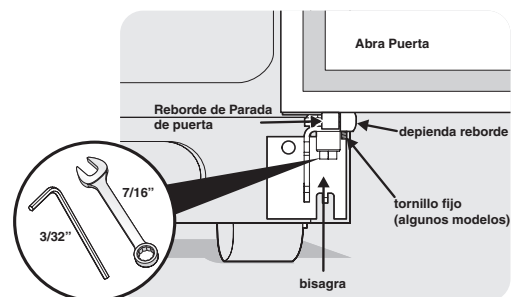


**Para nivelar las puertas con la bisagra inferior ajustable (algunos modelos):**

- 1 Antes de nivelar cada puerta, retire el tornillo de fijación que bloquea la altura de la puerta (la puerta no puede ser ajustada sin que se retire el tornillo de fijación).
- 2 Si la puerta del refrigerador está más baja que la puerta del congelador, gire su tornillo de ajuste hacia la derecha, con una llave de cubo de 7/16 de pulgada y suba la puerta del refrigerador (vea la ilustración siguiente).
- 3 Si la puerta del congelador está más baja que la puerta del refrigerador, gire su tornillo de ajuste hacia la derecha, con una llave de cubo de 7/16 de pulgada y suba la puerta del congelador (vea la ilustración siguiente).



- 4 Tras la nivelación, verifique que la puerta haga contacto con la bisagra inferior y que la parte superior de la puerta no haga contacto con la bisagra superior; realice un movimiento completo de la puerta (de completamente cerrada a completamente abierta).
- 5 Vuelva a instalar el tornillo de instalación para bloquear la altura de la puerta.



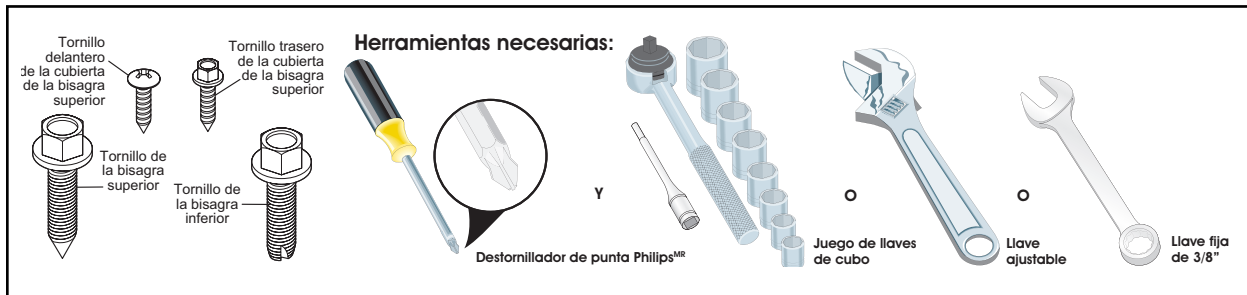
- 6 Vuelva a instalar la rejilla inferior ajustándola en su lugar (consulte el apartado "Instalación y desinstalación de la rejilla inferior" en la sección "Instalación").

## Cómo pasar a través de espacios estrechos

Si su refrigerador no pasa a través de una entrada, usted puede reducir su tamaño retirando las puertas. Verifique primero midiendo la entrada.

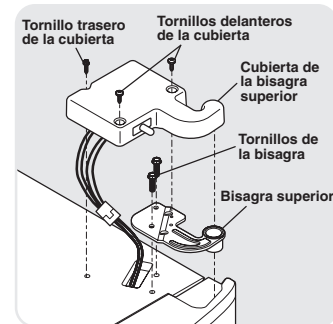
### Herramientas necesarias

Usted necesitará las siguientes herramientas:



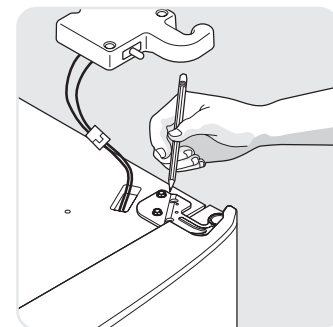
### Preparación para el desmontaje de las puertas:

- 1 Asegúrese de que el cordón eléctrico esté desenchufado del tomacorriente de la pared.
- 2 Abra ambas puertas y retire la rejilla inferior (como se explica en las instrucciones de instalación incluidas con su electrodoméstico).
- 3 Retire cualquier alimento que haya en los compartimientos de la puerta.
- 4 Cierre las puertas.



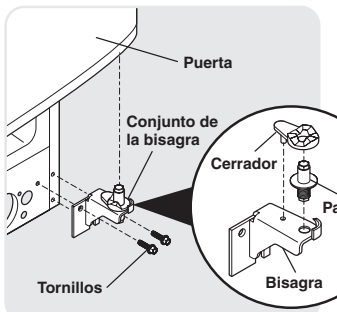
### Para retirar la cubierta de las bisagras superiores del refrigerador:

- 1 Retire los tres tornillos de la cubierta que cubre cada bisagra superior de la puerta.
- 2 Levante la cubierta de la bisagra hacia arriba para retirarla.

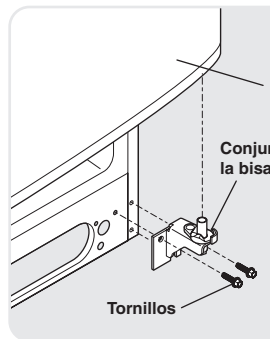


### Para retirar la puerta del refrigerador:

- 1 Marque levemente con un lápiz alrededor de la bisagra superior de la puerta. Esto facilita la reinstalación.
- 2 Retire los dos tornillos de la bisagra superior. Levante la puerta para sacarla de la bisagra inferior y déjela a un lado.
- 3 Retire los dos tornillos de la bisagra inferior y la bisagra si es necesario.



**Bisagra ajustable  
(algunos modelos)**



**Bisagra no ajustable  
(algunos modelos)**

### ⚠ PRECAUCIÓN

Asegúrese de que las puertas sean dejadas en una posición segura donde no puedan caerse y causar lesión personal.

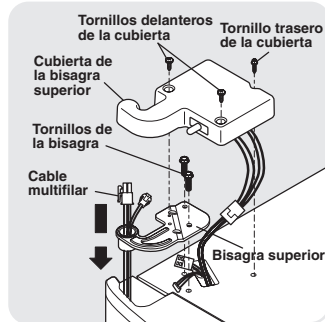
Para reinstalar la puerta del refrigerador, invierta los pasos anteriores.

# Desmontaje de las puertas

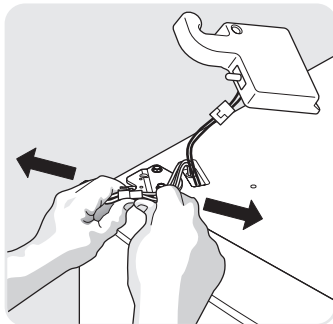
## Para retirar la cubierta de las bisagras superiores del congelador:

- 1 Retire los dos tornillos de la cubierta que cubre cada bisagra superior de la puerta.
- 2 Levante la cubierta de la bisagra hacia arriba para retirarla.

## Para retirar la puerta del congelador:

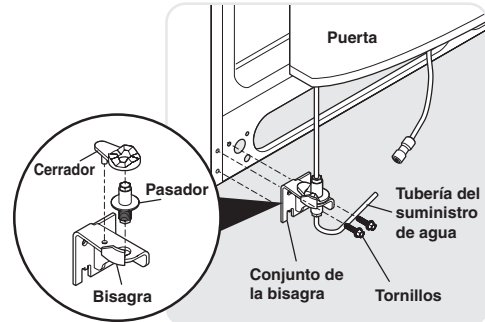


- 1 Separe el conector de cable multifilar ubicado sobre la bisagra superior. Sostenga firmemente ambos lados del conector y sepárelos.

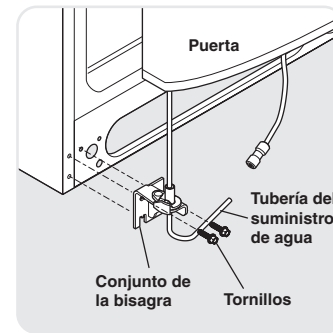


- 2 Marque con un lápiz levemente alrededor de la bisagra. Esto facilita la reinstalación.

- 3 Separe el tubo de agua del conector situado debajo de la puerta del congelador. El conector se desengancha cuando usted oprime hacia adentro el manguito exterior.



### Bisagra ajustable (algunos modelos)



### Bisagra no ajustable (algunos modelos)

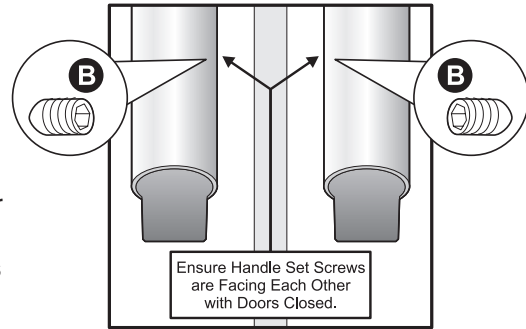
- 4 Retire los tornillos de la bisagra superior y tire de los cables a través de ella. Levante la puerta para sacarla de la bisagra inferior.
- 5 Retire los dos tornillos de la bisagra inferior y la bisagra si es necesario.
- 6 Coloque la puerta de costado para evitar que se dañe el tubo de agua que se extiende desde la bisagra inferior.

Para reinstalar la puerta del congelador, invierta los pasos anteriores.

Una vez que se hayan instalado ambas puertas, asegúrese de que queden alineadas y niveladas entre sí (consulte el párrafo "Para nivelar las puertas con la bisagra inferior" para los modelos con bisagras ajustables o el párrafo "Para nivelar el refrigerador con las ruedas delanteras" para los modelos con bisagras inferiores no ajustables, en la sección "Instalación"). A continuación, vuelva a colocar la cubierta de la bisagra superior.

## Instrucciones de instalación de las manijas de la puerta

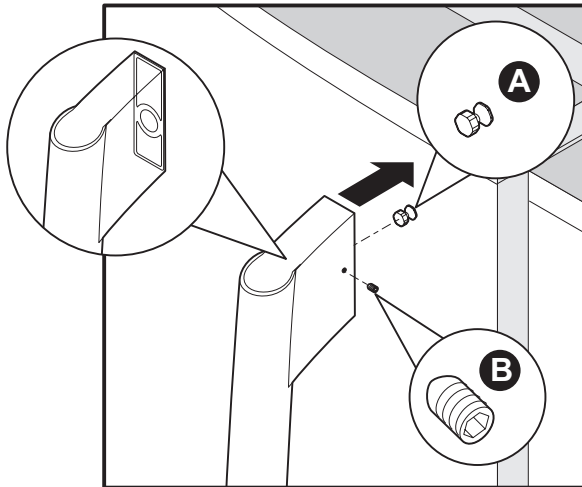
- 1 Retire las manijas de la caja y remueva cualquier otro material de empaque.
- 2 Coloque las tapas de extremo de la manija del congelador sobre los pernos (A) superiores e inferiores previamente instalados en la puerta asegurándose de que los agujeros de los tornillos de fijación queden orientados hacia la puerta del refrigerador. (Vea la figura 1).
- 3 Mientras sostiene la manija firmemente contra la puerta, apriete los tornillos de fijación superiores e inferiores tipo "Allen" (B) con la llave tipo "Allen" proporcionada. (Vea la figura 1).
- 4 Repita los pasos 2 y 3 para instalar la manija del refrigerador. Asegúrese de que los agujeros para los tornillos de fijación queden orientados hacia la puerta del congelador. (Vea la figura 2).



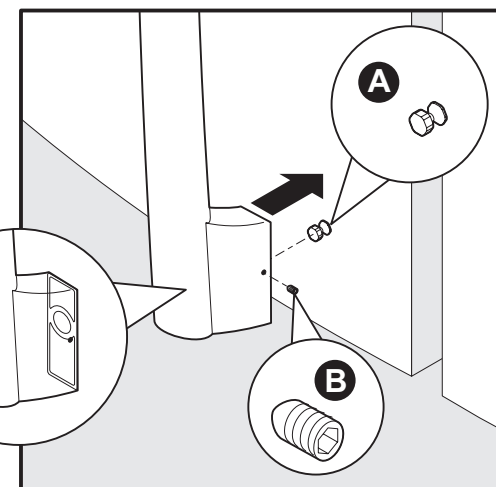
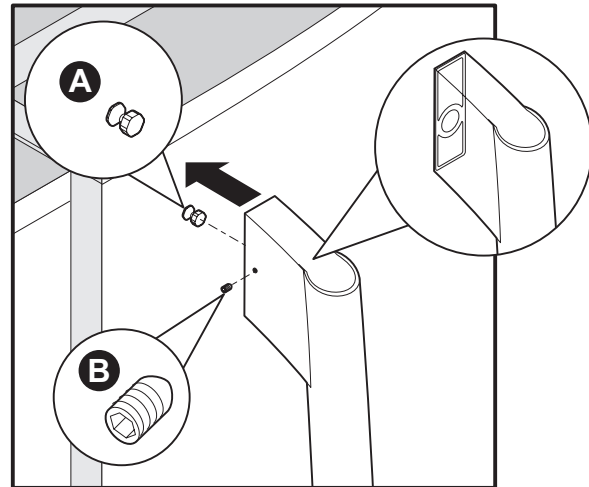
### NOTA

Apriete todos los tornillos hasta que queden por debajo del nivel de la superficie (el tornillo de fijación tipo "Allen" debe quedar justo por debajo de la superficie de la tapa de extremo) de la tapa de extremo de la manija. Las tapas de extremo deben quedar bien apretadas contra las puertas del congelador y del refrigerador sin ningún espacio.

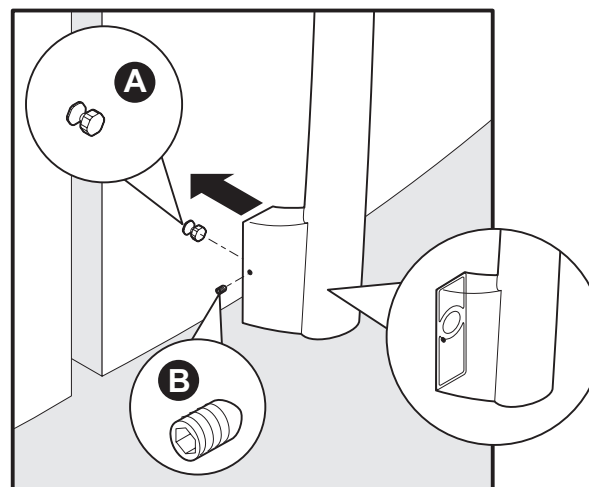
Tapa de extremo superior del congelador



Tapa de extremo superior del refrigerador



Tapa de extremo inferior del congelador



Tapa de extremo inferior del refrigerador



## ADVERTENCIA

Para evitar descargas eléctricas, que podrían ocasionar la muerte o daños personales graves, desconecte el frigorífico de la corriente eléctrica antes de conectar la tubería de suministro de agua.



## PRECAUCIÓN

Para evitar daños materiales:

- Se recomienda utilizar una tubería de suministro de agua con tubos trenzados de cobre o acero inoxidable y evitar los tubos de plástico de 6,4 mm. La probabilidad de que se produzcan fugas de agua aumenta con los tubos de plástico. El fabricante no se responsabiliza de los daños ocasionados por el uso de tuberías con tubos de plástico.
- NO instale los tubos de suministro de agua en zonas en las que la temperatura descienda por debajo de la temperatura de congelación.
- Las sustancias químicas que genera un descalcificador averiado pueden dañar el sistema de fabricación de hielo. Si el sistema de fabricación de hielo está conectado a una toma de agua blanda, no olvide realizar el mantenimiento del descalcificador y verificar que funciona correctamente.



## IMPORTANTE

Asegúrese de que la tubería de suministro de agua se ha conectado conforme a los reglamentos de fontanería locales.

Antes de instalar la tubería de suministro de agua, se necesita lo siguiente:

- Herramientas básicas: llave inglesa, destornillador de hoja plana y destornillador de tornillo Phillips™
- Una tubería de agua fría en la vivienda con presión de entre 30 y 100 psi
- Una tubería de suministro de agua con tubos de cobre o acero inoxidable de 6,4 mm de diámetro exterior. Para determinar la longitud que deben tener los tubos, mida la distancia que separa la cañería de agua fría de la válvula de admisión del sistema de fabricación de hielo que hay en la parte trasera del frigorífico. Súmele aproximadamente 2,1 metros para que sea posible mover el frigorífico para limpiarlo (como se muestra).
- Una llave de paso para conectar la tubería

de suministro de agua al suministro de agua doméstico. NO utilice llaves de paso autopercutoras.

- Una tuerca de compresión y un casquillo (manguito) para conectar la tubería de suministro de agua de cobre a la válvula de admisión del sistema de fabricación de hielo



## NOTA

Antes de instalar el frigorífico nuevo, es conveniente conocer las recomendaciones de las autoridades locales de la vivienda en materia de tuberías de agua y materiales utilizados. Dependiendo de las normas locales o estatales para la construcción, Electrolux aconseja emplear la tubería Smart Choice® 5305513409 (tubo de acero inoxidable de 1,82 m) en viviendas que dispongan de llave de paso, y la tubería Smart Choice® 5305510264 (tubo de cobre de 6 m con válvula transversal autorroscantes) en los demás casos. Para obtener más información, visite [www.electroluxappliances.com](http://www.electroluxappliances.com).

Para conectar la tubería de suministro de agua a la válvula de admisión del sistema de fabricación de hielo

1. Desconecte el frigorífico de la toma de corriente.
2. Coloque el extremo de la tubería de suministro de agua en el fregadero o en un cubo. Abra el suministro de agua y deje que el agua fluya por la tubería hasta que salga limpia. Cierre el suministro de agua mediante la llave de paso.
3. Quite y deseche la tapa de plástico de la toma del grifo.
4. Si utiliza tubos de cobre, deslice la tuerca de compresión metálica, seguida del casquillo (manguito), en la tubería de suministro de agua. Encaje la tubería de suministro de agua en el grifo (6,4 mm). Deslice el casquillo (manguito) en la toma del grifo y apriete la tuerca de compresión en el grifo de forma manual. Luego utilice una llave para darle otra media vuelta, pero SIN apretarla en exceso. Consulte la Figura 1.  
Si utiliza tubos de acero inoxidable, la tubería ya tiene instalados la tuerca y el casquillo. Deslice la tuerca de compresión en la toma del grifo y apriétela a mano en el grifo. Luego utilice una llave para darle otra media vuelta, pero SIN apretarla en exceso. Consulte la Figura 2.
5. Utilice la abrazadera de acero y el tornillo para fijar la tubería de suministro de agua (sólo tubos de cobre) al panel trasero del frigorífico, como se muestra.
6. Enrolle 2 vueltas y media la tubería (sólo tubos de cobre) que sobre detrás del frigorífico, como se muestra, y disponga los tubos enrollados de manera que no vibren ni sufran desgaste en contacto con otras superficies.
7. Abra el suministro de agua mediante la llave de paso y apriete las conexiones por las que se

produzcan fugas de agua.

8. Vuelva a conectar el frigorífico a la toma de corriente.
9. Encienda el sistema de fabricación de hielo. Baje la palanca de los circuitos (instalada en el lateral) o mueva el interruptor de encendido/apagado del sistema de fabricación de hielo hasta la posición "I" (en la parte trasera).

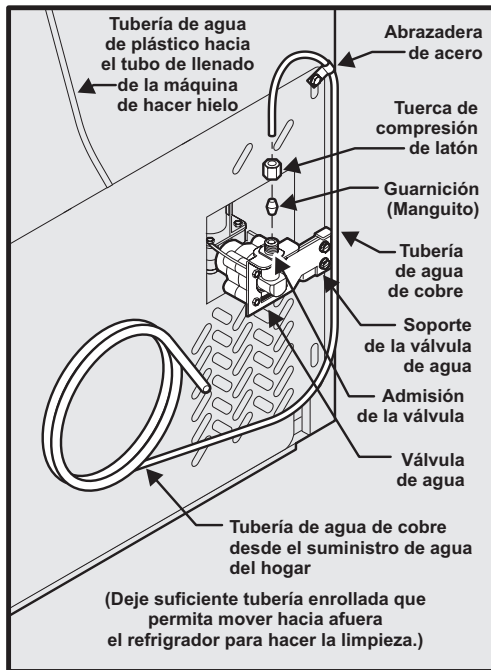


Figura 1

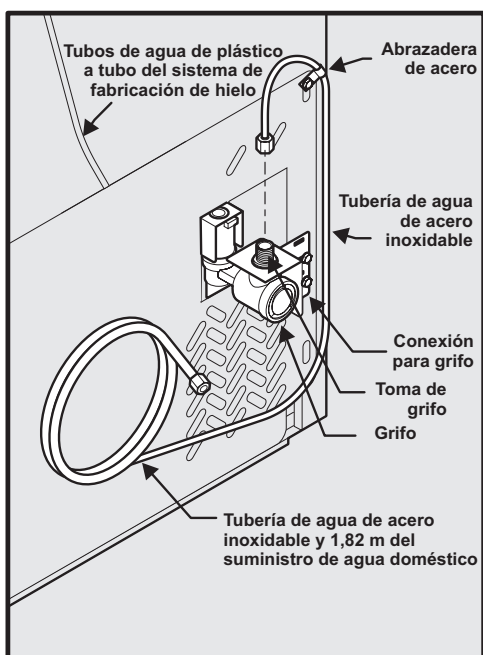


Figura 2

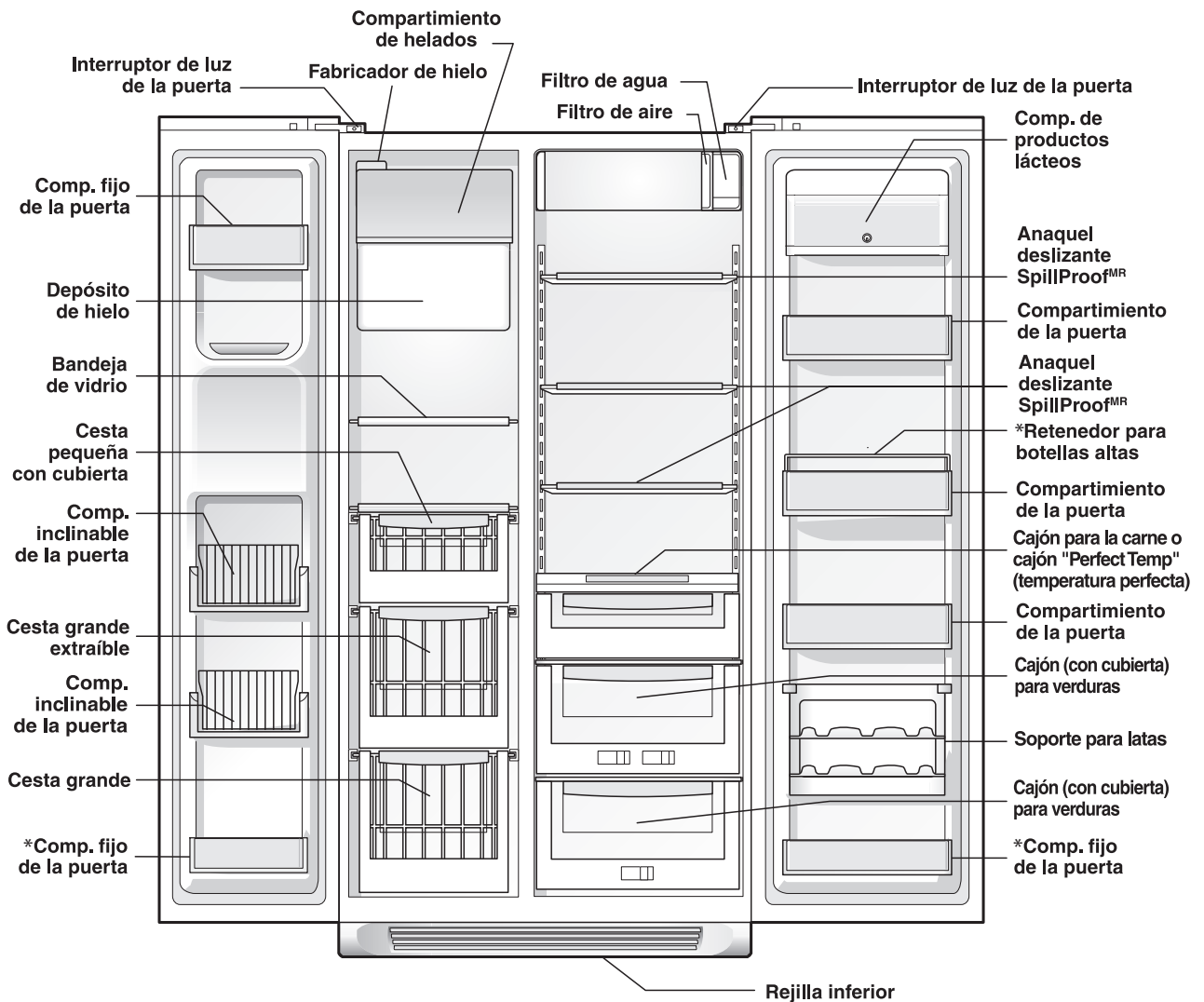
## ➔ IMPORTANTE

Después de conectar el suministro de agua, consulte "Cómo preparar el suministro de agua" para obtener información fundamental sobre la forma de cebar y vaciar de agua el sistema de suministro.

El sistema de suministro de agua del frigorífico incluye varias tuberías, un filtro de agua, un grifo y un depósito de agua. Para garantizar el correcto funcionamiento del dispensador de agua, este sistema tendrá que estar completamente lleno de agua cuando se conecte el frigorífico a la tubería de agua doméstica por primera vez.

## Descripción de las características y terminología

Su refrigerador Electrolux fue diseñado para ofrecer la mayor conveniencia y flexibilidad de almacenamiento de alimentos. Utilice la ilustración siguiente para familiarizarse con las características del producto y con la terminología utilizada.



### NOTA

\*Las características pueden variar según el modelo.

### ➔ IMPORTANTE

Los dispositivos no incluidos con su refrigerador se pueden comprar en [www.electroluxappliances.com](http://www.electroluxappliances.com) o llamando al 1-877-435-3287.

## Wave-Touch<sup>MC</sup>

**Wave-Touch<sup>MC</sup> Control Panel:**

- Top Row (Action Buttons):**
  - options (checkmark icon)
  - vacation mode (sun icon)
  - water filter (water drop icon)
  - air filter (fan icon)
  - temp display (88 icon)
  - temp mode (F°C icon)
  - mute sounds (speaker with slash icon)
  - factory default (back arrow icon)
  - on off (power icon)
  - alarm off (bell icon)
- Temporarily Disabled (HOLD TO RESET):**
  - temp display (88 icon)
  - temp mode (F°C icon)
- Temporarily Disabled (PRESS AND HOLD):**
  - factory default (back arrow icon)
  - on off (power icon)
  - alarm off (bell icon)
- Temperature Displays:**
  - FREEZER TEMP: - 00°F +
  - FRIDGE TEMP: - 37°F +
- Status Indicators:**
  - water filter status: ORDER GOOD REPLACE
  - air filter status: ORDER GOOD REPLACE
- Bottom Row (Ice and Dispenser Controls):**
  - fast ice (ice cube icon)
  - fast freeze (snowflake icon)
  - WATER (water drop icon)
  - CUBES (ice cube icon)
  - CRUSHED (ice cube icon)
  - dispenser light (lightbulb icon)
  - control lock (lock icon)

## IQ-Touch<sup>MC</sup>

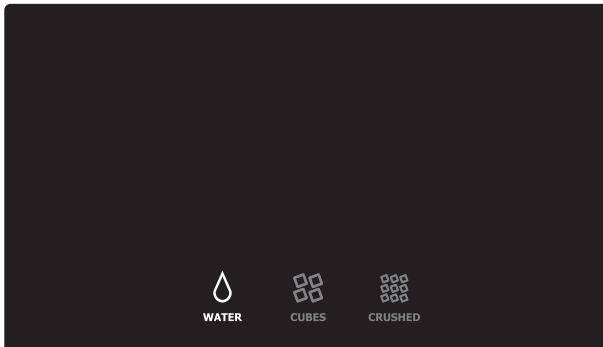
**IQ-Touch<sup>MC</sup> Control Panel:**

- Top Row (Action Buttons):**
  - vacation mode (sun icon)
  - temp display (88 icon)
  - mute sounds (speaker with slash icon)
  - water filter (water drop icon)
  - air filter (fan icon)
  - factory default (back arrow icon)
  - on off (power icon)
- Temporarily Disabled (hold for F/C):**
  - temp display (88 icon)
- Temporarily Disabled (hold filter key to reset):**
  - water filter (water drop icon)
  - air filter (fan icon)
- Temporarily Disabled (press and hold):**
  - factory default (back arrow icon)
  - on off (power icon)
- Temperature Displays:**
  - FREEZER TEMP: - 0°F +
  - FRIDGE TEMP: - 37°F +
- Status Indicators:**
  - water filter status: good (green), order (yellow), replace (red)
  - air filter status: good (green), order (yellow), replace (red)
  - door ajar (red)
  - high temp (red)
  - power fail (red)
- Bottom Row (Ice and Dispenser Controls):**
  - fast ice (ice cube icon)
  - fast freeze (snowflake icon)
  - WATER (water drop icon)
  - CUBES (ice cube icon)
  - CRUSHED (ice cube icon)
  - dispenser light (lightbulb icon)
  - control lock (lock icon)

## Wave-Touch<sup>MC</sup> (algunos modelos)

Su refrigerador está equipado con una pantalla de interfaz del usuario **Wave-Touch<sup>MC</sup> Panel**. Sólo debe tocar el panel de vidrio. No es necesario oprimir con fuerza. Existen tres niveles de pantalla.

### 1<sup>er</sup> nivel: Modo suspendido



El modo suspendido muestra únicamente las opciones CUBOS DE, AGUA y TRITURADO. Toque un símbolo para activar el modo distribuidor deseado. El modo del distribuidor activo está iluminado con una luz más brillante.

### 2<sup>o</sup> nivel: Modo de pantalla activado

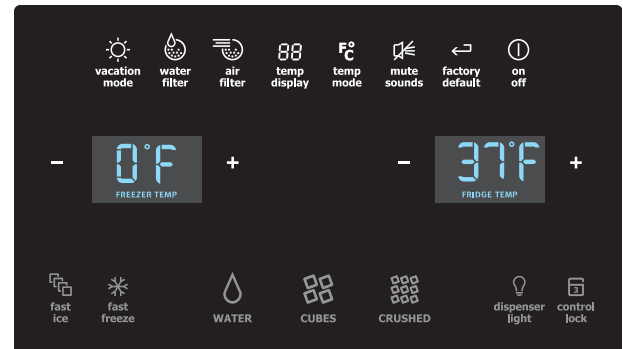


La pantalla se activa tocando cualquiera de los indicadores que hay en el vidrio. El espacio negro no activará la pantalla. Después de 10 segundos de inactividad, la pantalla volverá al modo suspendido.

Las siguientes opciones del distribuidor se despliegan en la pantalla:

- “fast ice” (hielo rápido) Aumenta la producción de hielo
- “fast freeze” (congelado rápido) Activa la función de congelado rápido de alimentos
- “dispenser light” (luz del distribuidor) “On / Off” (encendido/apagado)
- “control lock” (bloqueo del control) Oprima y mantenga oprimida esta opción por tres segundos para activar y desactivar el bloqueo. Esta función limita la realización de cambios indeseados a los ajustes del refrigerador y evita el uso del distribuidor de hielo y agua.

### 3<sup>er</sup> nivel: Opciones variables del usuario



Tocar el ícono de opciones muestra las siguientes alternativas:

- “vacation mode” (modo de vacaciones) Conserva energía aumentando la cantidad de tiempo que transcurre entre cada descongelación automática. Esta función se activa automáticamente cuando transcurre mucho tiempo entre aperturas de las puertas. El modo de vacaciones se encuentra activado cuando la luz indicadora roja está encendida.
- “water filter” (filtro de agua) Toque este ícono para mostrar la condición del filtro. Oprímalo y manténgalo oprimido durante tres segundos para reponerlo.
- “air filter” (filtro de aire) Toque este ícono para mostrar la condición del filtro. Oprímalo y manténgalo oprimido durante tres segundos para reponerlo.
- “temp display” (despliegue de temperatura) Cuando esta función está activada, permite el despliegue de la temperatura del congelador y del refrigerador durante el modo suspendido. La temperatura se desplegará cuando la luz indicadora roja esté encendida.
- “temp mode” (modo de temperatura) Toque este ícono para cambiar el formato de temperatura de Fahrenheit a Celsius.
- “mute sounds” (modo silencioso) Puede desactivar las señales sonoras emitidas al oprimir cada tecla según las preferencias del usuario. El modo silencioso estará activado cuando la luz indicadora roja esté encendida. Las señales de alerta permanecerán activas.
- “factory default” (configuración predeterminada) Restablece la configuración del refrigerador (como la temperatura, despliegue de la temperatura y las señales sonoras) al ajuste predeterminado de fábrica.
- “on off” (encendido/apagado) Oprima y mantenga oprimido este ícono durante tres segundos para apagar el sistema de enfriamiento para limpiar el refrigerador. Esto también desactiva todas las funciones de distribución. La pantalla de despliegue de temperatura mostrará “OFF” (apagado).

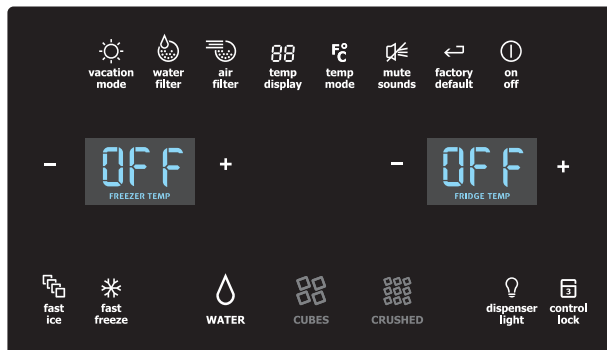
## ➔ IMPORTANTE

Oprimir el ícono “**system off**” no desconecta el suministro eléctrico al refrigerador. Para desconectar el suministro eléctrico, debe desenchufar el cordón eléctrico del tomacorriente.

## Ajuste de las temperaturas de enfriamiento

- 1 Toque el panel de vidrio para iluminar el 2º nivel de pantalla.
- 2 Elija el ícono de opciones. Más (+) y menos (-). Los indicadores (-) aparecerán a cualquier lado de las temperaturas desplegadas.
- 3 Oprima los indicadores + o - para cambiar la temperatura al ajuste deseado.

La temperatura destellará en la pantalla al primer toque. Después de cinco segundos de inactividad, la pantalla emitirá una señal sonora para aceptar la nueva configuración de temperatura. Después de 10 segundos, el despliegue de temperatura se apagará y la pantalla regresará a su modo de funcionamiento normal.



## Alarmas

### “Door Ajar” (puerta abierta)

Si la puerta se deja abierta por un periodo prolongado de tiempo, sonará una alarma y el indicador de puerta abierta se iluminará (en el centro). La alarma se desactiva cerrando la puerta. La tecla de apagado de la alarma se iluminará para indicar que hay alarmas pendientes por restablecer. Oprima esta tecla para restablecer cualquier alarma del sistema.

### “High Temp” (temperatura alta)

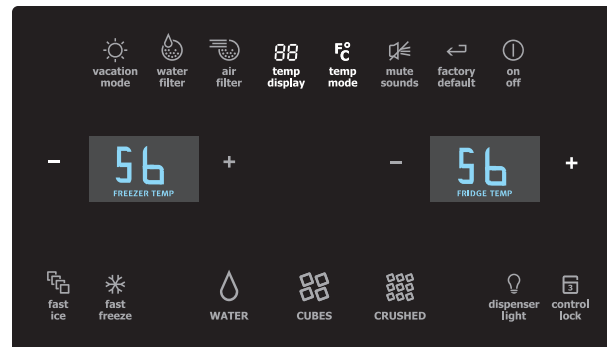
En caso de temperatura alta, el indicador de temperatura aparecerá con el mensaje “HI” (alta). Tras 20 minutos, se activará la alarma de temperatura alta y el ícono de **apagado de la alarma** se mantendrá iluminado a menos que se oprima dicho ícono para confirmar que se está al tanto de la alarma, a continuación, la temperatura más alta que se haya alcanzado se mostrará en la pantalla y el refrigerador regresará al funcionamiento normal. Todas las demás funciones se desactivarán hasta que el usuario confirme que está al tanto de la alarma.

### “Power Fail” (alarma de falla eléctrica)

En caso de falla eléctrica, se mostrará la **alarma de falla eléctrica** y la tecla de **apagado de la alarma** se mantendrá iluminada, emitiendo además una señal sonora hasta que se oprima la tecla de dicho ícono, confirmando que se está al tanto de la alarma. Es posible que las demás funciones se desactiven hasta que se indique que se está al tanto del mensaje de alarma. Cuando la **alarma de falla eléctrica** se apague, el refrigerador regresará a su modo de funcionamiento normal. **La alarma de temperatura alta también puede permanecer iluminada hasta que el refrigerador alcance una temperatura de funcionamiento segura.**

## Wave-Touch<sup>MC</sup>/IQ-Touch<sup>MC</sup> “Sabbath Mode” (modo sabático) (algunos modelos)

El modo sabático es una función que desactiva las opciones del refrigerador y los controles Wave-Touch<sup>MC</sup> y IQ-Touch<sup>MC</sup> según la observación del Shabat y las fiestas judías por parte de la comunidad judía ortodoxa.



ACTIVE y DESACTIVE el modo sabático oprimiendo y manteniendo oprimidos los indicadores “-” del congelador y “+” del refrigerador durante cinco segundos (para Wave-Touch<sup>MC</sup> e IQ-Touch<sup>MC</sup>). La pantalla mostrará “Sb” durante el modo sabático.

En el modo sabático, la alarma de temperatura alta permanece activa por razones de salud. Si se activa la alarma de temperatura alta durante este tiempo (por ejemplo si se deja la puerta abierta), la alarma sonará de manera intermitente aproximadamente 10 minutos. La alarma se suspenderá automáticamente y se mostrará un ícono rojo indicador de temperatura alta. El ícono de temperatura alta permanecerá encendido, incluso si se cierra la puerta, hasta que se desactive el modo sabático y se restablezca la alarma. El refrigerador funcionará de manera normal una vez que se cierre la puerta sin incumplir ninguna norma de Shabat o de las fiestas judías.



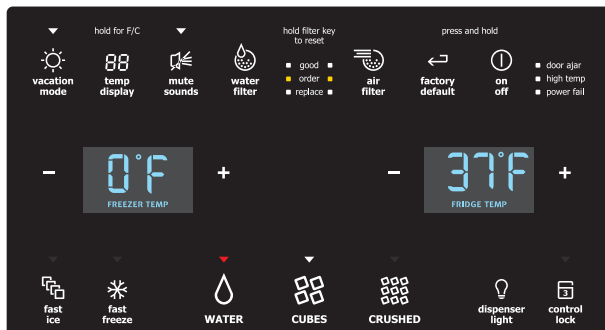
Para obtener más asistencia, instrucciones para el uso adecuado y una lista completa de modelos con modo sabático, visite el siguiente sitio

en Internet: <http://www.stark.org>

## NOTA

Aunque haya programado el modo sabático, el fabricante de hielo terminará el ciclo que acaba de iniciar. El compartimiento para cubos de hielo permanecerá frío y podrá fabricar hielo usando las hieleras normales.

## IQ-Touch<sup>MC</sup> (algunos modelos)



Su refrigerador está equipado con una pantalla de interfaz del usuario **Glass Touch Panel**. Sólo debe tocar el panel de vidrio. No es necesario oprimir con fuerza. Este refrigerador ofrece tres modos de distribución:

- 1 Agua
- 2 Cubos de hielo
- 3 Hielo triturado

Una luz indicadora roja se encenderá sobre el modo activo.

Toque el ícono para activar las opciones siguientes. Se encenderá una luz indicadora roja sobre el ícono de cualquiera de las siguientes opciones que se active.

<b>“fast ice” (hielo rápido)</b>	Aumenta la producción de hielo
<b>“fast freeze” (congelado rápido)</b>	Activa la función de congelado rápido de alimentos
<b>“dispenser light” (luz del distribuidor)</b>	“On / Off” (encendido/apagado)
<b>“control lock” (bloqueo del control)</b>	Oprima y mantenga oprimida esta opción por tres segundos para activar y desactivar el bloqueo. Esta función limita la realización de cambios indeseados a los ajustes del refrigerador y evita el uso del distribuidor de hielo y agua.
<b>“vacation mode” (modo de vacaciones)</b>	Conserva energía aumentando la cantidad de tiempo que transcurre entre cada descongelación automática. Esta función se activa automáticamente cuando transcurre mucho tiempo entre aperturas de las puertas. El modo de vacaciones se encuentra activado cuando la luz indicadora roja está encendida.
<b>“water filter” (filtro de agua)</b>	Toque este ícono para mostrar la condición del filtro. Oprímalo y manténgalo oprimido durante tres segundos para reponerlo.
<b>“air filter” (filtro de aire)</b>	Toque este ícono para mostrar la condición del filtro. Oprímalo y manténgalo oprimido durante tres segundos para reponerlo.

### “temp display” (despliegue de temperatura)

Oprima este ícono para encender y apagar el despliegue de la temperatura del congelador y del refrigerador.

Toque durante varios segundos el ícono **“temp display” (despliegue de temperatura)** para cambiar el formato de temperatura de Fahrenheit a Celsius.

### “mute sounds” (modo silencioso)

Puede desactivar las señales sonoras emitidas al oprimir cada tecla según las preferencias del usuario. El modo silencioso estará activado cuando la luz indicadora roja esté encendida. Las señales de alerta permanecerán activas.

### “factory default” (configuración predeterminada)

Restablece la configuración del refrigerador (como la temperatura, despliegue de la temperatura y las señales sonoras) al ajuste predeterminado de fábrica.

### “on off” (encendido/apagado)

Oprima y mantenga oprimido este ícono durante tres segundos para apagar el sistema de enfriamiento para limpiar el refrigerador. Esto también desactiva todas las funciones de distribución. La pantalla de despliegue de temperatura mostrará “OFF” (apagado).

## → IMPORTANTE

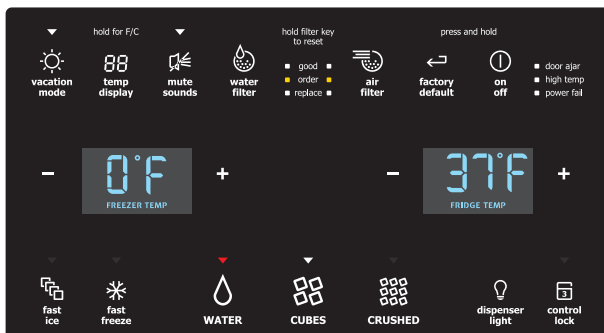
Oprimir el ícono **“system off”** no desconecta el suministro eléctrico al refrigerador. Para desconectar el suministro eléctrico, debe desenchufar el cordón eléctrico del tomacorriente.

### Ajuste de las temperaturas de enfriamiento

- 1 Toque el panel de vidrio para iluminar los indicadores de más (+) y menos (-), los cuales aparecerán a cualquier lado de las temperaturas desplegadas.
- 2 Oprima los indicadores + o - para cambiar la temperatura al ajuste deseado.

La temperatura destellará en la pantalla al primer toque. La pantalla se desactivará después de 5 segundos y volverá a aparecer la pantalla básica.

## Alarmas



### “Door Ajar” (puerta abierta)

Si la puerta quedó abierta por un período prolongado de tiempo, sonará una alarma y el indicador “door ajar” (puerta abierta) aparecerá en el costado derecho de la pantalla. La alarma se desactiva cerrando la puerta. La tecla del modo silencioso se iluminará para indicar que hay alarmas pendientes por restablecer. Oprima esta tecla para restaurar cualquier alarma del sistema.

### “High Temp”

En caso de temperatura alta, el indicador de temperatura aparecerá con el mensaje “HI” (alta). Tras 20 minutos, se activará la alarma de **temperatura alta** y el ícono de **modo silencioso** se mantendrá iluminado a menos que se oprima dicho ícono para confirmar que se se está al tanto de la alarma. A continuación, la temperatura más alta que se haya alcanzado se mostrará en la pantalla y el refrigerador regresará al funcionamiento normal. Todas las demás funciones se desactivarán hasta que el usuario confirme que está al tanto de la alarma.

### “Power Fail” (falla eléctrica)

En caso de falla eléctrica, se mostrará la alarma de **falla eléctrica** y el ícono de modo silencioso se mantendrá iluminado, emitiendo además una señal sonora hasta que se oprima la tecla de dicho ícono, confirmando que se está al tanto de la alarma. Al apagarse la alarma de **falla eléctrica** (“power fail”) el refrigerador regresará a su modo de funcionamiento normal. **La alarma de temperatura alta también puede permanecer iluminada hasta que el refrigerador alcance una temperatura de funcionamiento segura.**



## PRECAUCIÓN

Para evitar lesiones causadas por rotura, manipule cuidadosamente las bandejas de vidrio templado.



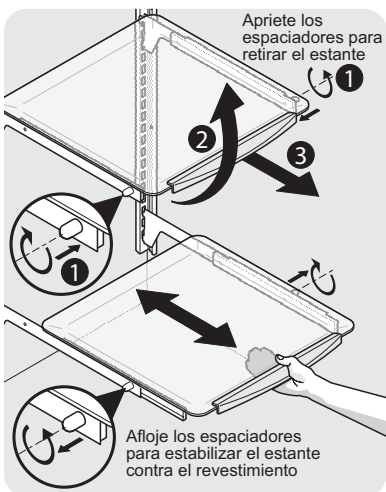
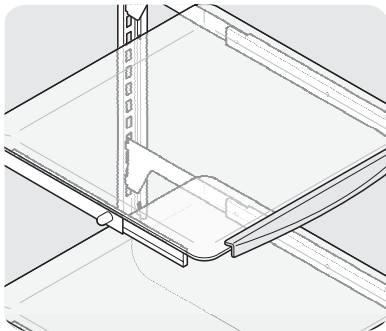
## NOTA

Las características pueden variar según el modelo.

Usted puede ajustar fácilmente las posiciones de las bandejas en el congelador y el refrigerador de acuerdo con sus necesidades. Las bandejas tienen soportes de montaje que se instalan en los soportes ranurados en la parte trasera de cada compartimiento.

### Para cambiar la posición de una bandeja:

- 1 Antes de ajustar una bandeja, retire todo el alimento que tenga la misma.
- 2 Levante el borde delantero.
- 3 Tire de la bandeja hacia afuera.
- 4 Vuelva a colocar insertando los ganchos del soporte de montaje en las ranuras de soporte deseadas.
- 5 Baje la bandeja y bloquéela en su lugar.



## NOTA

La bandeja voladiza deslizante de vidrio tiene espaciadores (tornillos laterales) en los costados de los soportes para fijar la bandeja en su lugar.

Para cambiar la bandeja de lugar, los espaciadores deben ser girados hacia adentro (a la derecha). Para fijar la bandeja en un lugar distinto, recuerde girar los espaciadores hacia afuera (a la izquierda) hasta que toquen los costados del refrigerador.

### Características de las bandejas

Su refrigerador incluye bandejas de vidrio Luxury-Design<sup>MC</sup> las cuales han sido diseñadas para atrapar y contener derrames accidentales. Estas bandejas se deslizan hacia afuera para acceso fácil al alimento y para hacer más rápida la limpieza.

Las bandejas deslizantes pueden ser extraídas hasta donde el tope incorporado lo permite. Las bandejas deslizantes no pueden separarse de sus soportes de montaje.

### Cajones

Su refrigerador incluye una variedad de cajones de almacenamiento. Estos cajones generalmente se encuentran en posiciones fijas en la parte inferior del refrigerador.

### Cajones para las verduras

Los cajones de las verduras han sido diseñados para guardar frutas, verduras y otros productos frescos. Antes de guardar artículos en un cajón de las verduras:

- Lave los productos en agua limpia y retire el exceso de agua.
- Envuelva los productos que tengan olores fuertes o un alto contenido de humedad.

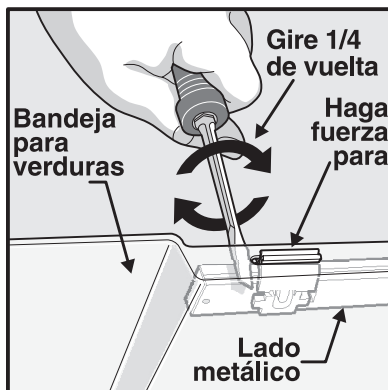


## NOTA

Las verduras con hojas se mantienen mejor cuando son guardadas con el control de humedad en el ajuste 'Higher Humidity' (más humedad) o en un cajón que no tenga control de humedad. Esto mantiene a un mínimo el aire que entra y mantiene un máximo contenido de humedad.

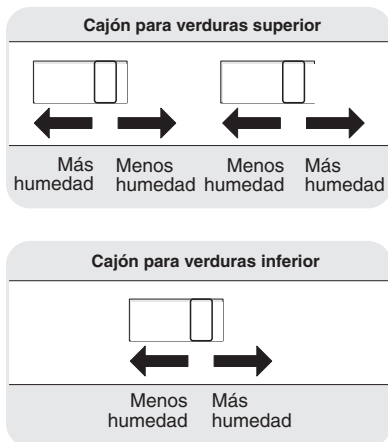
Para remover el cajón para verduras:

- 1 Usando lentes de seguridad, coloque cuidadosamente un destornillador plano detrás del gancho que se encuentra entre el riel de metal y la bandeja para verduras.
- 2 Gire cuidadosamente un cuarto (1/4) de vuelta. No aplique palanca, ya que podría dañar el cajón para verduras.
- 3 Levante levemente la parte delantera y retire el cajón.



## Control de humedad del cajón de las verduras

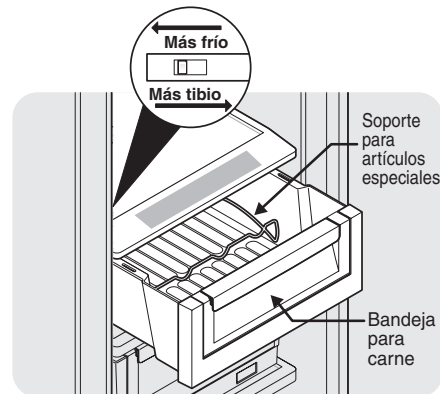
Los cajones de las verduras están equipados con un control deslizante para ajustar la humedad dentro del cajón. Esta



## Cajón para carne (algunos modelos)

Algunos modelos están equipados con un cajón de la carne para conservación a corto plazo de trozos de carne voluminosos. Este cajón tiene un control deslizante para ajustar la temperatura interior.

Cualquier carne que vaya ser guardada por más de dos días debe congelarse. Si guarda frutas o verduras en este cajón, la temperatura debe ajustarse más tibia para evitar congelación.



## Soporte para artículos especiales

El diseño innovador de los soportes para artículos especiales le permite refrigerar cuatro botellas de vino o de bebidas gaseosas.

## Cajón “Perfect Temp” (algunos modelos)

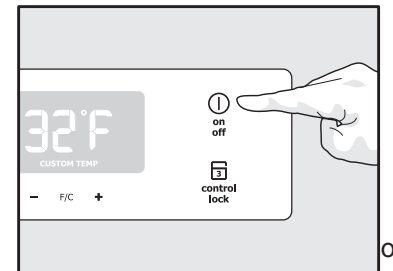


El cajón “Perfect Temp” fue diseñado para mantener alimentos a temperaturas precisas menores, iguales o mayores que el resto del refrigerador.

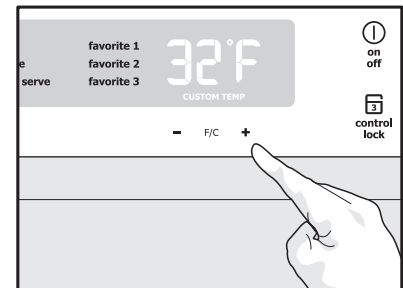
Este cajón viene APAGADO de fábrica. Cuando lo enciende por primera vez, o después de una interrupción del servicio eléctrico, el cajón puede mostrar el mensaje “HI°F” si lo ajustó para una temperatura específica antes de que las temperaturas del refrigerador mismo se hayan estabilizado. Para evitar este mensaje, deje el cajón “Perfect Temp” APAGADO (posición “OFF”) hasta que se hayan estabilizado las temperaturas del refrigerador y congelador.

Para utilizarlo:

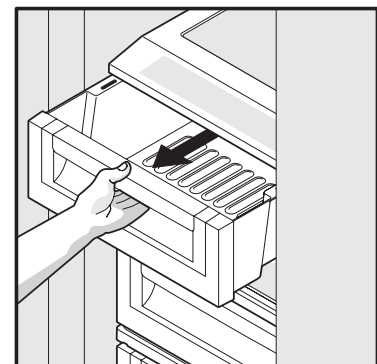
- 1 Encienda el cajón oprimiendo el botón **“On/Off”** (encendido/apagado). La pantalla digital mostrará una temperatura (como por ejemplo, **“32°F”**) cuando esté encendido y **“OFF”** (apagado) cuando esté apagado.
- 2 Elija si desea que la pantalla muestre grados Fahrenheit **“F”** Centígrados **“C”** oprimiendo el botón **F/C**.
- 3 Oprima los botones de navegación hacia arriba  $\wedge$  o hacia abajo  $\vee$  para seleccionar la opción deseada.
- 4 El cajón comenzará a controlar la temperatura que se muestra para la opción seleccionada.
- 5 Puede elegir una de tres opciones favoritas navegando hasta encenderla. Luego puede ajustar la temperatura oprimiendo los botones **“+”** o **“-”**. El cajón mantendrá la temperatura seleccionada hasta que sea cambiada. Puede almacenar tres ajustes favoritos de esta manera.
- 6 Puede programar una temperatura personalizada entre 28SDgrF y 42SDgrF oprimiendo los botones **“-”** o **“+”** en uno de los nueve ajustes predeterminados. El indicador **“custom temp”** (temperatura personalizada) se encenderá.
- 7 Puede bloquear el control para evitar cambios accidentales oprimiendo el botón **“control lock”** (bloqueo del control) durante tres segundos. En este modo de funcionamiento, la pantalla mostrará **“LOC”** (bloqueado) cada vez que se oprima un botón. Desactive esta opción oprimiendo el botón **“control lock”** nuevamente por tres segundos. La pantalla mostrará **“ULC”** cuando desbloquee el control.



**ENCENDIDO/APAGADO del cajón “Perfect Temp”**



**Ajuste de la temperatura del cajón “Perfect Temp”**



**Para abrir el cajón “Perfect Temp”**

## ➔ IMPORTANTE

Los dos insertos aislantes deben permanecer en su lugar cuando el cajón "Perfect Temp" esté encendido. Si retira estos insertos, afectará la temperatura de los cajones para verduras inferiores.

Los insertos aislantes pueden ser lavados a mano con jabón suave. No los lave en el lavavajillas.

No limpie la pantalla del cajón "Perfect Temp" con limpiadores abrasivos o cáusticos. Limpie con una esponja húmeda.

## 🗨️ NOTA

Cuando está apagado, el cajón "Perfect Temp" funciona igual que un cajón sin control de temperatura.

El cajón "Perfect Temp" está diseñado para refrigerar alimentos empacados solamente. Es mejor guardar las verduras y las frutas sin empaque en uno de los cajones para verduras inferiores.

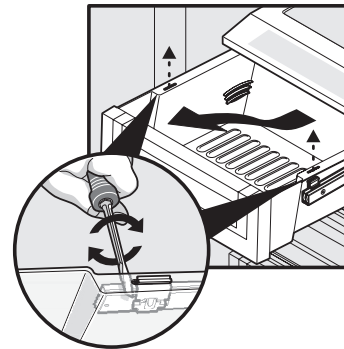
El ajuste de descongelación mantiene una temperatura específica de descongelación de alimentos durante un tiempo predeterminado. Al finalizar este tiempo, el cajón se enciende en el ajuste de "snacks" (bocados) para refrigerar los alimentos descongelados.

## ⚠️ PRECAUCIÓN

El cajón "Perfect Temp" y el marco pueden ser removidos para limpiarlos, pero la unidad de control, fijada a la parte trasera del refrigerador, no puede ser removida. No sumerja el marco del cajón "Perfect Temp" en agua. Limpie con una esponja o paño húmedo evitando que cualquier líquido llegue al conector.

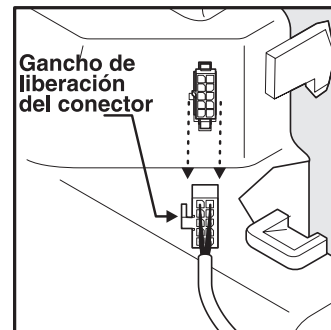
Para retirar el marco del cajón "Perfect Temp" para limpiarlo:

- 1 Usando lentes de seguridad, coloque cuidadosamente un destornillador plano detrás del gancho que se encuentra entre el riel de metal y la bandeja para verduras.
- 2 Gire cuidadosamente un cuarto (1/4) de vuelta. No aplique palanca, ya que podría dañar el cajón para verduras.
- 3 Levante levemente la parte delantera y retire el cajón.

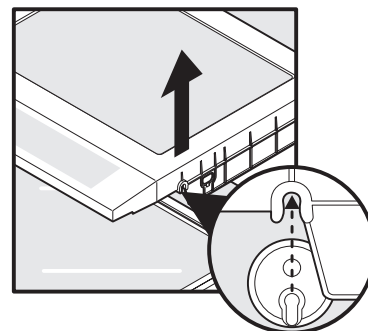


Para retirar el conjunto de estante "Perfect Temp":

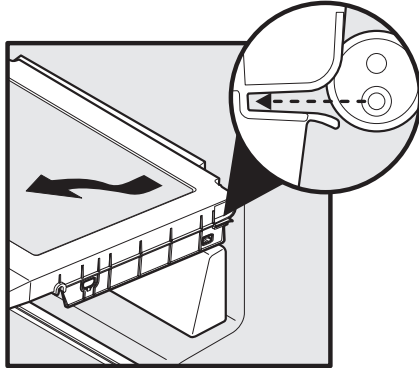
- 1 Desconecte cuidadosamente el conector, ubicado en la esquina superior derecha, de la unidad de control debajo del estante presionando el gancho de liberación.



- 2 Tire del conector hacia afuera.
- 3 Levante la parte delantera del conjunto del estante para retirarlo de los pasadores de soporte delanteros.

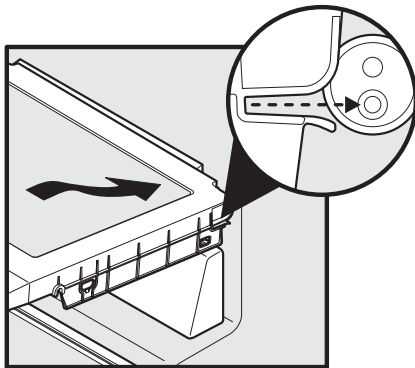


- 4 Tire del conjunto del estante hacia adelante para retirarlo de los pasadores de soporte traseros y sacarlo del refrigerador.

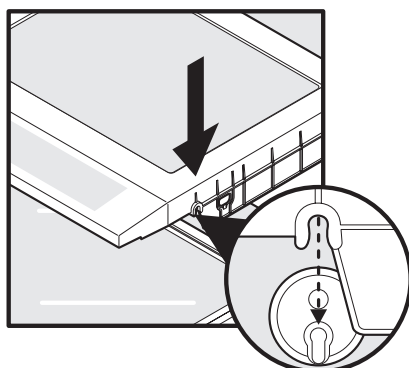


Para reinstalar el conjunto de estante del cajón "Perfect Temp":

- 1 Coloque la parte trasera del conjunto de estante de manera que los pasadores de soporte traseros del interior del refrigerador se introduzcan en las ranuras de soporte en la parte trasera del conjunto del estante.



- 2 Deslice el conjunto de estante completamente hacia atrás, hasta que alcance la parte trasera del refrigerador.
- 3 Baje la parte delantera del conjunto de estante de manera que las ranuras de soporte delanteras del estante queden alineadas con los pasadores de soporte delanteros del refrigerador.



- 4 Baje el estante asegurándose de que los pasadores de soporte se enganchen completamente en las ranuras del estante.
- 5 Vuelva a instalar el conector del marco en la unidad de control y vuelva a colocar el cajón en su lugar.

## Botón de encendido/apagado del refrigerador y el cajón "Perfect Temp"

Cuando se apaga el refrigerador usando el botón principal de encendido/apagado Wave-Touch o IQ-Touch, el cajón "Perfect Temp" también se apaga. Cuando se vuelve a encender el refrigerador, el cajón "Perfect Temp" continúa funcionando al ajuste programado antes de que se apagara el refrigerador.

## Modo sabático y el cajón "Perfect Temp"

El cajón "Perfect Temp" debe estar apagado durante el Shabat y otras fiestas judías. Antes de activar el modo sabático del refrigerador, apague el cajón "Perfect Temp" oprimiendo el botón "on/off" (encendido/apagado) del cajón. La pantalla mostrará "OFF" (apagado) y el cajón se apagará. Luego acceda a la función de modo sabático en la pantalla principal del refrigerador. Consulte la sección "Modo sabático" de las instrucciones del refrigerador Wave-Touch/IQ-Touch. La pantalla del cajón no se encenderá y el cajón permanecerá apagado. Puede seguir usando el cajón como un cajón normal sin control de temperatura. Cuando se apague el modo Sabático, deberá volver a encender el cajón "Perfect Temp".

## Puertas

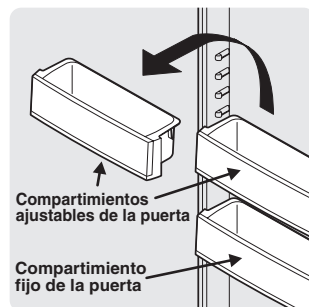
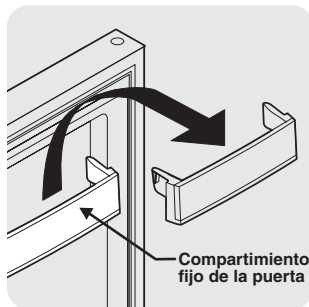
### Compartimientos de almacenamiento

Las puertas de su congelador y refrigerador usan un sistema de compartimientos de almacenamiento modulares. Todos estos compartimientos son removibles para facilitar su limpieza. Algunos de ellos tienen posiciones fijas, mientras que otros pueden ser ajustados de acuerdo a sus necesidades.

Los compartimientos de las puertas son ideales para guardar frascos, botellas, latas y contenedores de bebidas grandes. También permiten seleccionar rápidamente los artículos de uso frecuente.

## Para cambiar de posición un compartimiento ajustable de la puerta:

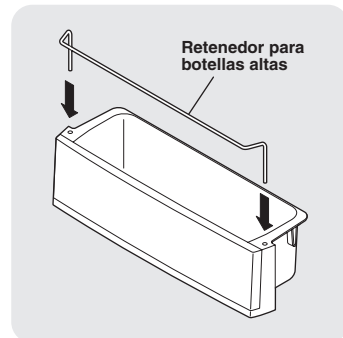
- 1 Antes de ajustar un compartimiento, retire todo el alimento que tenga el mismo.
- 2 Sostenga firmemente el compartimiento con ambas manos y levántelo hacia arriba.
- 3 Retire el compartimiento.
- 4 Coloque el compartimiento justo sobre el lugar deseado.
- 5 Baje el compartimiento hacia los soportes hasta que quede bloqueado en su lugar.



## Accesorios (algunos modelos)

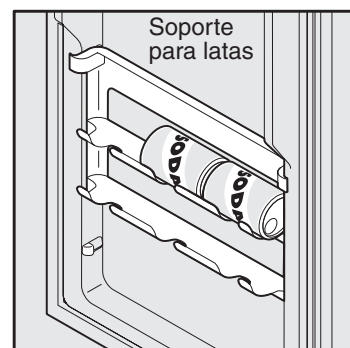
### Retenedor para botellas altas

El soporte de botellas altas evita que los contenedores altos se inclinen en el compartimiento cuando se abre o se cierra la puerta del refrigerador. Para instalar, coloque a presión los extremos del retenedor sobre el borde de la pared del retenedor como se muestra en la ilustración.



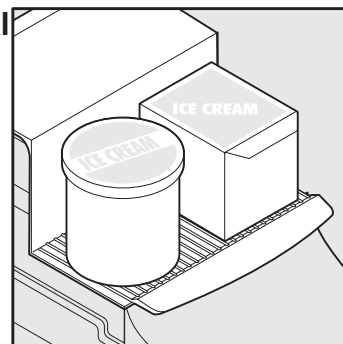
### Soporte para latas

Los soportes para latas le permiten guardar de manera eficiente y segura hasta seis latas de bebidas de 355 ml.



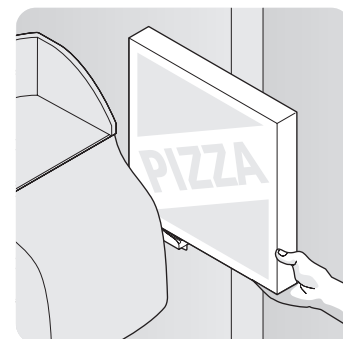
### Bandeja adicional

Esta bandeja adicional se instala en la parte superior del depósito del fabricante de hielo. Permite guardar envases tanto rectangulares, como redondos de sus helados favoritos.



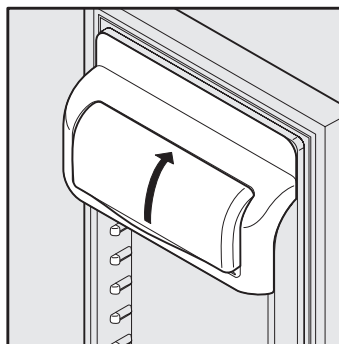
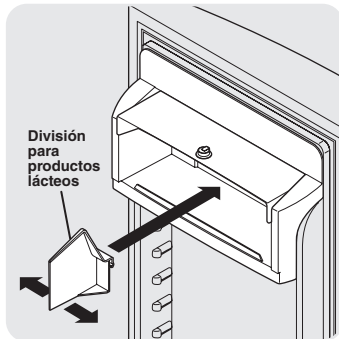
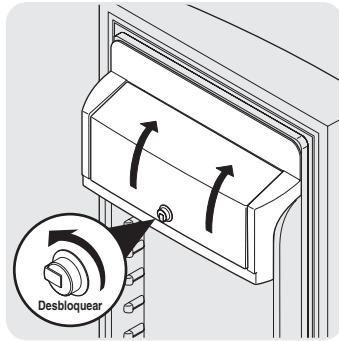
### Soporte para pizzas (algunos modelos)

Este soporte está fijado a la pared del congelador situada junto al depósito del fabricante de hielo. Este útil soporte, situado entre el depósito del fabricante de hielo y la pared del congelador, permite guardar verticalmente pizzas y otros alimentos con envase o paquete alto.



## Compartimiento para productos lácteos

Use el compartimiento de productos lácteos situado en la parte superior de la puerta del refrigerador para almacenamiento a corto plazo de queso, productos para untar o mantequilla. El compartimiento de productos lácteos, el cual incluye una tapa que se levanta, seguro y una división para productos lácteos (algunos modelos), es menos frío que el resto del refrigerador y ha sido diseñado para acomodar estos tipos de alimentos.



**Compartimiento para productos lácteos  
(algunos modelos)**

## Para cebar el suministro de agua

El sistema de suministro de agua de su refrigerador incluye varias tuberías, un filtro de agua moderno, un banco de válvulas de distribución y un depósito de reserva para asegurar en todo momento un suministro amplio para el distribuidor de hielo y agua. Este sistema necesita estar completamente lleno con agua cuando se conecta por primera vez a una tubería de suministro externa.



### PRECAUCIÓN

Para garantizar el funcionamiento adecuado del distribuidor, se recomienda que la presión de agua sea de 30 a 100 psi (libras por pulgadas cuadradas). Una presión excesiva puede hacer que el filtro de agua deje de funcionar correctamente.

## Para cebar el sistema de suministro de agua:

- 1 Comience a llenar el depósito oprimiendo y manteniendo oprimido un vaso contra la paleta distribuidora de agua.
- 2 Mantenga el vaso en esta posición hasta que comience a salir agua del distribuidor. **Puede demorar aproximadamente 1½ minutos.**
- 3 Continúe distribuyendo agua durante aproximadamente tres minutos para extraer cualquier impureza del sistema y de las conexiones de plomería (deteniéndose para vaciar el vaso como sea necesario).



### NOTA

El distribuidor del agua tiene un dispositivo incorporado que cierra el flujo de agua después de tres minutos de uso continuo. Para reponer este dispositivo de cierre, sólo tiene que accionar la paleta distribuidora.

## Cuidado y funcionamiento del distribuidor de hielo

La máquina de hacer hielo, el depósito de hielo y el mecanismo de alimentación del distribuidor están ubicados en la parte superior del congelador. Después de que el refrigerador está correctamente instalado y se ha enfriado durante varias horas, la máquina de hacer hielo puede fabricar dentro de las siguientes 24 horas. El depósito de hielo puede llenarse en aproximadamente dos días.

El fabricante de hielo produce entre 4 y 6 libras (2 y 3 kg) de hielo cada 24 horas dependiendo de las condiciones de uso. El hielo se produce a una velocidad de ocho cubos cada 75 a 90 minutos.

## Uso del fabricante de hielo después de la instalación

Antes de hacer hielo por primera vez, asegúrese de cebar el sistema de suministro de agua. El aire atrapado en las tuberías nuevas puede impedir la producción de hielo en dos o tres ciclos. Además, si el sistema no se ha lavado, los primeros cubos de hielo pueden estar descoloridos o tener un sabor extraño.



### IMPORTANTE

El fabricante de hielo se activa en la fábrica de modo que puede funcionar tan pronto como instale su refrigerador. Si usted no puede conectar un suministro de agua, coloque el interruptor On/Off' de la máquina de hacer hielo en la posición Off'. De lo contrario, la válvula de llenado de la máquina de hacer hielo puede producir ruido cuando trate de funcionar sin agua.

## Para encender y apagar el fabricante de hielo

La producción de hielo es controlada por el interruptor de "On/Off" (encendido/apagado) del fabricante de hielo. Para acceder al fabricante, tire hacia fuera la bandeja adicional (algunos modelos). Oprima el interruptor en la posición "O" para apagarlo y colóquelo en la posición "I" para encenderlo.



### NOTA

El fabricante de hielo también tiene un brazo de alambre incorporado que automáticamente detiene la producción de hielo cuando el depósito del hielo está lleno. Esta manivela no debe usarse para detener manualmente el fabricante de hielo.

# Distribuidor/fabricador automático de hielo y agua

## IMPORTANTE

La acumulación de pequeños cubos o trozos de hielo que obstruyen el fabricante de hielo puede ser una señal de que el filtro de agua requiere reemplazo. En el caso del fabricante de hielo lateral, también es posible que se formen cubos de hielo huecos; es decir, cubos parcialmente congelados con agua en el interior. Al caer estos cubos en el depósito de hielo, se suelen abrir, derramándose el agua de su interior sobre los demás cubos, formando una masa sólida de hielo. A medida que el filtro de agua se acerca al final de su período de duración, empezará a bloquearse con partículas y, por tanto, se suministrará menos agua al fabricante de hielo durante cada ciclo. El fabricante de hielo no puede llenar cada cubo del molde del fabricante, lo cual causa que se queden atrapados cubos o trozos de hielo entre las paletas de expulsión y el separador. Recuerde: si el fabricante de hielo queda obstruido por cubitos de hielo o si han pasado seis meses desde el último cambio del filtro de agua, debe reemplazar dicho filtro con uno nuevo. Si la calidad del agua de la vivienda no es buena, puede que sea necesario reemplazar el filtro con más frecuencia.

## Sugerencias para el fabricante/distribuidor de hielo

- Los cubos de hielo almacenados durante un tiempo prolongado pueden adquirir un sabor extraño. Vacíe el envase de hielo como se indica a continuación.
- Sacuda ocasionalmente el depósito del hielo para mantener separados los cubos de hielo.
- Si su refrigerador no está conectado a un suministro de agua o el suministro de agua se ha cerrado, apague la máquina de hacer hielo oprimiendo el interruptor “On/Off” (**encendido/apagado**).
- Si usted necesita una gran cantidad de hielo de una vez, es mejor sacar los cubos de hielo directamente del depósito de hielo.
- Los siguientes sonidos son normales cuando el fabricante de hielo está en funcionamiento:
  - Motor en funcionamiento
  - El hielo que cae en el depósito de hielo
  - Apertura o cierre de la válvula de agua
  - El hielo que se suelta de la bandeja
  - Agua que fluye
- Cuando distribuye hielo, escuchará un ruido seco o un chasquido cuando el conducto de hielo se abre y se cierra.

- Apague la máquina de hacer hielo cuando limpie el congelador y durante las vacaciones.
- Si usted apaga la máquina de hacer hielo durante un período de tiempo prolongado, también debe cerrar la válvula de suministro de agua.



## PRECAUCIÓN

**Los productos químicos provenientes de un suavizador de agua defectuoso pueden dañar la máquina de hacer hielo. Si el suministro de agua a su refrigerador pasa por un suavizador, asegúrese de que el suavizador se mantenga funcionando de manera apropiada.**

## Limpieza del fabricante de hielo

Limpie la máquina de hacer hielo y el depósito de hielo periódicamente, particularmente antes de salir de vacaciones o de una mudanza.

## Para limpiar el fabricante de hielo:

- 1 Apague la producción de hielo oprimiendo el interruptor “On/Off” (encendido/apagado) de la máquina de hacer hielo.
- 2 Retire el depósito del hielo levántandolo y sacándolo del refrigerador.
- 3 Vacíe y limpie cuidadosamente el depósito del hielo con un detergente suave. Enjuague con agua limpia. No use limpiadores abrasivos o ásperos.
- 4 Espere a que el depósito del hielo se seque completamente antes de volver a colocarlo en el congelador.
- 5 Retire los pedazos de hielo y limpie la bandeja del depósito de hielo y el conducto de la puerta del congelador.
- 6 Vuelva a colocar el depósito del hielo. Oprima el interruptor “On/Off” de la máquina de hacer hielo para reanudar la producción de hielo.

## Retire y vacíe el depósito de hielo si:

- Se produce una falla de energía eléctrica prolongada (una hora o más) pues los cubos de hielo en el depósito comienzan a derretirse y a quedar congelados unidos atascando el mecanismo del distribuidor.
- Usted no usa el distribuidor de hielo con frecuencia. Los cubos de hielo se congelan unidos atascando el mecanismo del distribuidor.

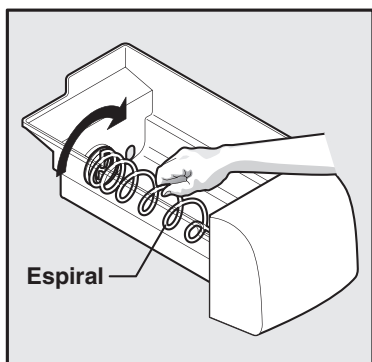
Retire el depósito de hielo y sacúdalo para aflojar los cubos o límpielo como se explicó anteriormente.

## PRECAUCIÓN

NUNCA use un picahielo o un instrumento afilado similar para separar el hielo. Esto puede dañar el depósito de hielo y el mecanismo del distribuidor.

## IMPORTANTE

Cuando retire o vuelva a colocar el depósito de hielo, NO gire la espiral que se encuentra dentro del depósito. Si gira accidentalmente la espiral, deberá volver a alinearla girándola 90° (siga las instrucciones correspondientes a continuación), hasta que el depósito de hielo se acople al mecanismo impulsor. **Si la espiral no se acopla correctamente al reinstalar el depósito del hielo, sólo funcionará la opción "Crushed Ice" (hielo triturado) del distribuidor. También es posible que la puerta del congelador no se cierre correctamente, lo cual permitirá que entre aire tibio en el congelador.**



## Ubicación de los filtros

Su refrigerador viene equipado con sistemas filtrantes de agua y aire. El sistema filtrante del agua filtra toda el agua del distribuidor así como el agua que se utiliza para hacer el hielo. El filtro de aire remueve los olores e impurezas del refrigerador.

### Filtro de agua

El filtro de agua se encuentra en la parte superior del costado derecho del interior del refrigerador.

### Filtro de aire

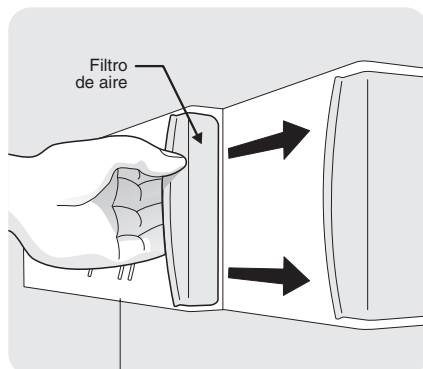
El filtro de aire se encuentra en la parte superior del interior del refrigerador junto al filtro de agua.

## Reemplazo del filtro de aire

En términos generales, el filtro de aire debe ser reemplazado cada seis meses (la luz de estado del filtro en el panel Teclado le avisa que debe reemplazar el filtro después de seis meses) para asegurar el filtrado óptimo de los olores del refrigerador. Puede que desee ajustar este período de tiempo dependiendo de los tipos y cantidades de alimentos que almacene en su refrigerador.

Para reemplazar el filtro de aire **PureAdvantage<sup>MC</sup>**:

- 1 Tire del compartimiento del filtro de aire recto hacia afuera.
- 2 Retire el filtro antiguo y deséchelo.
- 3 Desempaque el filtro nuevo y colóquelo en el interior del compartimiento.
- 4 Deslice el compartimiento hacia atrás hasta llegar a su posición.
- 5 Oprima y mantenga oprimido durante tres segundos el botón **“Air Filter Reset” (reposición del filtro de aire)**, situado en el panel de control electrónico. Cuando la pantalla cambie de **“Replace” (reemplazar)** a **“Good” (correcto)** el filtro ha sido repuesto correctamente.
- 6 **“Air Filter Reset” (reposición del filtro)** se apagará luego de unos pocos segundos.



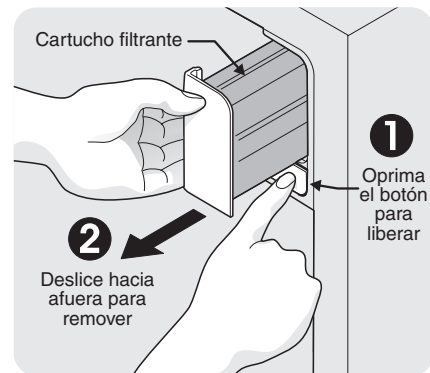
## NOTA

El panel de control táctil que se encuentra en la puerta del congelador incluye controles para supervisar el estado del filtro de aire. Vea la sección “Controles” para mayor información sobre estos controles.

## Reemplazo del filtro de agua

Por lo general, usted debe cambiar el filtro de agua cada seis meses para asegurar la mejor calidad de agua posible. La luz **“Water Filter Status” (estado del filtro de agua)** en el panel de control táctil le avisa que debe reemplazar el filtro después de que una cantidad de agua normal (400 galones para **PureAdvantage<sup>MC</sup>**) ha pasado a través del sistema.

Si su refrigerador no ha sido usado por un período de tiempo (durante una mudanza por ejemplo), cambie el filtro antes de reinstalar el refrigerador.



## Pedidos de filtros de repuesto

Para pedir nuevos filtros llame al número gratuito 877-808-4195, visite en Internet [www.electroluxappliances.com](http://www.electroluxappliances.com) o consulte con el distribuidor donde adquirió el refrigerador. Electrolux recomienda que adquiera filtros adicionales cuando instale el refrigerador por primera vez y que reemplace los filtros al menos una vez cada seis meses.

El número de producto para pedidos es:

**PureAdvantage<sup>MC</sup>**

Filtro de agua - N° de pieza **EWFO1**

Filtro de aire - N° de pieza **EAFCBF**

**Información adicional acerca del filtro de agua moderno**

El sistema filtrante **PureAdvantage<sup>MC</sup>** para el agua y el hielo ha sido probado y certificado por NSF International para NSF/ANSI 42 y 53 para la reducción de lo expuesto en la hoja de datos de rendimiento.

No utilice este sistema con agua que no sea microbiológicamente segura o de calidad reconocida, sin el tratamiento desinfectante adecuado antes o después de pasar por el sistema filtrante. Los sistemas certificados para la reducción de quistes pueden ser usados con agua desinfectada con quistes filtrables.

**Prueba y resultados de la certificación NSF:**

- Capacidad nominal: 400 galones para el filtro de agua y hielo **PureAdvantage<sup>MC</sup>**
- Flujo de servicio nominal: 1,9 litros por minuto
- Presión máxima nominal: 100 psi
- Temp. de funcionamiento: Mín. 33°F (1°C), Máx. 100°F (38°C)
- Presión mínima recomendada para el funcionamiento: 30 psi

**Para reemplazar el filtro de agua PureAdvantage<sup>MC</sup>:**

No es necesario cerrar el suministro del agua para cambiar el filtro. Esté preparado para limpiar cualquier pequeña cantidad de agua que pueda salir durante el reemplazo del filtro.

- 1 **Apague** el interruptor del fabricante de hielo.
- 2 Oprima el botón de liberación del filtro que se encuentra debajo del cartucho para desconectarlo.
- 3 Deslice el cartucho filtrante de agua antiguo derecho hacia afuera y descártelo.
- 4 Desempaque el cartucho filtrante nuevo y deslícelo con cuidado en su lugar hasta que se detenga contra el conector a presión en la parte trasera.
- 5 **Oprima firmemente hasta que el cartucho entre a presión en su lugar (se escuchará un chasquido si el filtro se inserta correctamente).** Cuando esté completamente acoplado, la parte delantera del cartucho filtrante debe quedar al ras con el botón de liberación del filtro.
- 6 Oprima un vaso contra el distribuidor de agua para verificar que no hayan escapes de agua en la caja del filtro. Es normal cualquier gorgoteo o chisporroteo que ocurra a medida que el sistema hace salir el aire fuera del sistema del distribuidor.
- 7 Después de llenar un vaso de agua, continúe limpiando el sistema durante aproximadamente **tres minutos**.
- 8 **Encienda** el interruptor de la máquina de hacer hielo (vea la página 16 para mayor información sobre cómo encender la máquina de hacer hielo).
- 9 Oprima y mantenga oprimida la tecla **Filter Status (estado del filtro)** en el panel de control electrónico del distribuidor de hielo y agua durante tres segundos. Cuando la pantalla cambie de **“Replace” (reemplazar)** a **“Good” (correcto)** el filtro ha sido repuesto correctamente.

# Almacenamiento de alimentos y ahorro de energía

## Sugerencias para almacenar alimentos

### Almacenamiento de alimentos frescos

- Mantenga la temperatura del refrigerador entre 34°F (1°C) y 40°F (4°C) con una temperatura óptima de 37°F (3°C).
- Evite colocar demasiados alimentos en las bandejas del refrigerador. Esto reduce la circulación del aire y produce enfriamiento irregular.

### Frutas y verduras

- Almacene las frutas y verduras en los cajones especiales, donde la humedad ayuda a mantener la calidad de los alimentos durante más tiempo.

### Carne

- Envuelva la carne de res y la carne de ave cruda en forma segura de modo que no ocurra escape ni contaminación de otros alimentos o superficies.
- Use el cajón de la carne para almacenamiento a corto plazo. Cualquier carne que vaya ser guardada por más de dos días debe congelarse.

### Almacenamiento de alimentos congelados

- Mantenga el congelador a una temperatura de 0°F (-18°C) o inferior.
- Un congelador funciona más eficientemente cuando se utilizan 2/3 de su capacidad.

### Envoltura de los alimentos para su congelación

- Para reducir a un mínimo la deshidratación de los alimentos y el deterioro de la calidad, use papel de aluminio, envoltura para congelador o bolsas de congelador o contenedores herméticos. Saque todo el aire que sea posible de los paquetes y séllelos herméticamente. El aire atrapado puede secar los alimentos, cambiarles el color y desarrollar un mal sabor (quemadura de congelador).
- Envuelva las carnes de res y de pollo frescas con envoltura para congelador apropiada antes de congelarlas.
- No vuelva a congelar carne que se haya descongelado completamente.

### Almacenamiento en el congelador

- Evite agregar demasiados alimentos tibios en el congelador de una sola vez. Esto sobrecarga el congelador, disminuye la velocidad de congelación y puede elevar la temperatura de los alimentos congelados.
- Deje un espacio entre los paquetes de modo que el aire frío pueda circular libremente, permitiendo que los alimentos se congelen lo más pronto posible.
- Evite guardar alimentos difíciles de congelar, tales como helados y jugo de naranja en los compartimientos de la puerta del congelador. Es mejor almacenar estos alimentos en el interior del congelador donde la temperatura varía menos.

## Sugerencias para el ahorro de energía

### Instalación

- Ubique el refrigerador en la parte más fresca de la habitación, alejado de la luz directa del sol y de las tuberías o rejillas de la calefacción. No coloque el refrigerador cerca de los electrodomésticos que produzcan calor tales como una estufa, un horno o un lavavajillas. Si esto no es posible, instale una sección de los armarios o una capa de aislamiento entre los dos electrodomésticos para contribuir al mejor funcionamiento del refrigerador.
- Nivele el refrigerador de modo que las puertas cierren herméticamente.

### Ajuste de la temperatura

- Consulte la sección "Controles" en esta Guía de uso y cuidado (comenzando en la página 10) para conocer los procedimientos de ajuste de la temperatura.

### Almacenamiento de alimentos

- No coloque demasiados artículos en el refrigerador ni bloquee los respiraderos del aire frío. Si lo hace, el refrigerador funcionará por períodos más prolongados y usará más energía.
- Cubra los alimentos y seque los envases antes de colocarlos en el refrigerador. Esto reduce la acumulación de humedad dentro del electrodoméstico.
- Organice el refrigerador a fin de evitar la apertura frecuente de la puerta. Saque tantos artículos como necesite de una sola vez y cierre la puerta tan pronto como sea posible.

## Interpretación de sonidos que puede hacer su refrigerador

Su nuevo refrigerador de alta eficiencia puede generar sonidos que no le son familiares. Estos sonidos generalmente indican que su refrigerador está funcionando de manera correcta. Algunas superficies en los pisos, paredes y armarios de la cocina pueden aumentar el volumen de estos sonidos.

A continuación se incluye una lista de los principales componentes de su refrigerador y de los sonidos que pueden producir:

- A Evaporador** Cuando el refrigerante pasa por el evaporador, puede crear un sonido de hervor o gorgoteo.
- B Ventilador del evaporador** Usted puede oír cuando el aire es forzado a través del refrigerador por el ventilador del evaporador.
- C Calentador de descongelación** Durante los ciclos de descongelación, el agua que gotea en el calentador de descongelación puede causar un sonido de chisporroteo o crepitación. Después de la descongelación puede producirse un ruido seco.
- D Máquina automática de hacer hielo** Cuando el hielo ha sido producido, usted puede oír cuando los cubos caen en el depósito de hielo.
- E Control electrónico y control de descongelación automática** Estas piezas pueden producir un ruido seco o un chasquido cuando se enciende y se apaga el sistema de enfriamiento.
- F Ventilador del condensador** Se puede oír el aire al ser forzado a través del condensador.
- G Compresor** Los compresores modernos de alta eficiencia funcionan mucho más rápido que en el pasado. El compresor puede tener un murmullo agudo o un sonido modulado.
- H Válvula de agua** Produce un zumbido cada vez que se abre para llenar la máquina de hacer hielo.
- I Bandeja de drenaje (no removible)** Se puede oír el agua que gotea en la bandeja durante el ciclo de descongelación.
- J Condensador** El aire forzado puede producir sonidos mínimos.
- K Amortiguador motorizado** Puede producir un leve zumbido durante el funcionamiento.

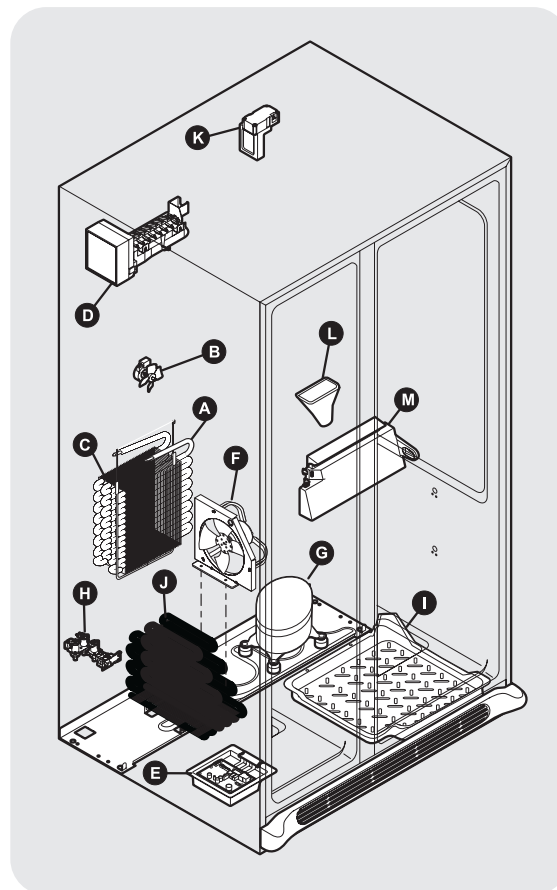
- L Paleta de distribución de hielo** Cuando distribuye hielo, escuchará un ruido seco o un chasquido cuando el solenoide abre y se cierra el conducto de hielo.
- M Cajón "Perfect Temp" (algunos modelos)** Los ventiladores funcionan de manera intermitente cuando la puerta está cerrada, pero se apagan cuando se abre la puerta (excepto cuando el refrigerador está en modo sabático). La válvula de control de aire puede producir un leve zumbido durante el funcionamiento.

### NOTA

La espuma de ahorro de energía de su refrigerador no es anticústica.

### NOTA

Durante el ciclo de descongelación automática, es normal ver un reflejo rojo en los respiraderos de la pared trasera de su congelador.



## Protegiendo su inversión

El refrigerador debe mantenerse limpio para que conserve su aspecto y se evite la acumulación de olores. Limpie inmediatamente cualquier derrame y limpie el congelador y el refrigerador por lo menos dos veces al año. Durante la limpieza, tome las siguientes precauciones:

### **NOTA**

En los componentes plásticos, puertas interiores o revestimientos del armazón del electrodoméstico no use limpiadores abrasivos como rociadores limpiaventanas, limpiadores para restregado, líquidos inflamables, ceras limpiadoras, detergentes concentrados, blanqueadores o limpiadores que contengan productos derivados del petróleo. No use papel de toalla, esponjas de restregar o cualquier otro material abrasivo de limpieza

- Nunca use esponjas de restregar metálicas, escobillas, limpiadores abrasivos o soluciones alcalinas fuertes en ninguna de las superficies.
- Nunca limpie las superficies de acero inoxidable con CLORO o limpiadores que contengan blanqueadores.
- No lave ninguna pieza removible en el lavavajillas.
- Siempre desenchufe el cordón eléctrico del tomacorriente antes de la limpieza.

### **NOTA**

Si ajusta los controles de temperatura para desactivar la refrigeración, el suministro eléctrico a las luces y otras piezas eléctricas permanecerá activado hasta que desenchufe el cordón eléctrico de la pared.

- Retire a mano las etiquetas adhesivas. No use hojas de afeitar ni ningún otro instrumento afilado que pueda rayar la superficie del electrodoméstico.
- No retire la placa de serie.

### **PRECAUCIÓN**

- Tire del refrigerador derecho hacia afuera para moverlo. Si lo mueve de lado a lado puede dañar el revestimiento del piso. Tenga cuidado de no desplazar el refrigerador más allá de las conexiones de plomería.
- Los objetos húmedos se pegan en las superficies frías de metal. No toque la superficie refrigerada con las manos mojadas o húmedas.

### **IMPORTANTE**

Si usted almacena o mueve su refrigerador en temperaturas de congelación, asegúrese de desaguar completamente el sistema de suministro de agua. De lo contrario, pueden producirse escapes de agua cuando el refrigerador sea puesto de nuevo en funcionamiento. Póngase en contacto con un representante del servicio técnico para realizar esta operación.

Consulte la guía en la página siguiente para obtener detalles sobre el cuidado y limpieza de áreas específicas de su refrigerador.

## Sugerencias para el cuidado y la limpieza

Pieza	Agentes de limpieza	Sugerencias y precauciones
Interior y revestimiento de las puertas	<ul style="list-style-type: none"> <li>• Agua y jabón</li> <li>• Bicarbonato de sodio y agua</li> </ul>	<ul style="list-style-type: none"> <li>• Use 2 cucharadas de bicarbonato de sodio en 1 litro de agua tibia.</li> <li>• Asegúrese de escurrir el excedente de agua de la esponja o paño antes de limpiar los controles, la bombilla o cualquier otra pieza eléctrica.</li> </ul>
Juntas de la puerta	<ul style="list-style-type: none"> <li>• Agua y jabón</li> </ul>	<ul style="list-style-type: none"> <li>• Limpie las juntas con un paño limpio y suave.</li> </ul>
Cajones y compartimientos	<ul style="list-style-type: none"> <li>• Agua y jabón</li> </ul>	<ul style="list-style-type: none"> <li>• Use un paño suave para limpiar los rodillos y rieles de los cajones.</li> <li>• No lave ningún componente extraíble (compartimientos, cajones, etc.) en el lavavajillas.</li> </ul>
Bandejas de vidrio	<ul style="list-style-type: none"> <li>• Agua y jabón</li> <li>• Limpiavidrios</li> <li>• Rociadores de líquidos suaves</li> </ul>	<ul style="list-style-type: none"> <li>• Espere a que el vidrio se entibie a temperatura ambiente antes de sumergirlo en agua tibia.</li> </ul>
Rejilla inferior	<ul style="list-style-type: none"> <li>• Agua y jabón</li> <li>• Rociadores de líquidos suaves</li> <li>• Accesorio de la aspiradora</li> </ul>	<ul style="list-style-type: none"> <li>• Aspire el polvo de la parte delantera de la rejilla inferior.</li> <li>• Retire la rejilla inferior (vea las instrucciones de instalación).</li> <li>• Aspire la parte trasera y límpiela con una esponja o un paño con jabón. Enjuague y seque.</li> </ul>
Exterior y manijas	<ul style="list-style-type: none"> <li>• Agua y jabón</li> <li>• Limpiavidrios no abrasivo</li> </ul>	<ul style="list-style-type: none"> <li>• Para limpiar las manijas, no use limpiadores comerciales domésticos que contengan amoníaco, blanqueadores ni alcohol.</li> <li>• Use un paño suave para limpiar las manijas lisas.</li> <li>• No limpie las puertas lisas con un paño seco.</li> </ul>
Exterior y manijas (modelos de acero inoxidable solamente)	<ul style="list-style-type: none"> <li>• Agua y jabón</li> <li>• Limpiadores de acero inoxidable</li> </ul>	<ul style="list-style-type: none"> <li>• <b>Nunca limpie las superficies de acero inoxidable con CLORO o limpiadores que contengan blanqueadores.</b></li> <li>• Limpie la parte delantera y las manijas de acero inoxidable con un paño y agua jabonosa no abrasiva. Enjuague con agua limpia y un paño suave.</li> <li>• Use un limpiador de acero inoxidable no abrasivo. Estos limpiadores pueden ser comprados en la mayoría de los grandes almacenes o de las tiendas de bricolaje. Siempre siga las instrucciones del fabricante. No use limpiadores domésticos que contengan amoníaco o blanqueadores.</li> <li>• NOTA: Siempre limpie, y seque a favor del grano para evitar rayar la superficie.</li> <li>• Lave el resto del aparato con agua tibia y detergente líquido suave. Enjuague bien y seque con un paño suave y limpio.</li> </ul>

## Sugerencias para las vacaciones y mudanzas

Ocasión	Sugerencias
Vacaciones cortas	<ul style="list-style-type: none"> <li>• Deje el refrigerador en funcionamiento si sale de vacaciones durante 3 semanas o menos.</li> <li>• Consuma todos los alimentos perecederos del refrigerador.</li> <li>• Apague el fabricante automático de hielo y vacíe el depósito de hielo, incluso si se va sólo por unos pocos días.</li> </ul>
Vacaciones largas	<ul style="list-style-type: none"> <li>• Retire todos los alimentos y el hielo del refrigerador si se va de vacaciones por un mes o más.</li> <li>• Apague el sistema de refrigeración (consulte la ubicación del botón “On/Off” [encendido/apagado] en la página 16) y desconecte el suministro eléctrico.</li> <li>• Apague el fabricante automático de hielo y cierre la válvula de suministro de agua.</li> <li>• Limpie bien el interior del refrigerador.</li> <li>• Deje ambas puertas abiertas para evitar la acumulación de olores y de moho. De ser necesario, trabe las puertas para que queden abiertas.</li> </ul>
Mudanza	<ul style="list-style-type: none"> <li>• Retire todos los alimentos y el hielo del interior.</li> <li>• Si va a usar una carretilla, levante el refrigerador por un costado.</li> <li>• Ajuste las ruedas hasta arriba para protegerlas durante la mudanza.</li> <li>• Acolche el exterior del refrigerador para evitar rayar la superficie.</li> </ul>

## Reemplazo de las bombillas

Tanto el refrigerador como el congelador incluyen bombillas que deberán ser reemplazadas de vez en cuando. Algunas bombillas tienen cubiertas que debe retirar antes de reemplazar las bombillas. Siempre use bombillas diseñadas especialmente para electrodomésticos.

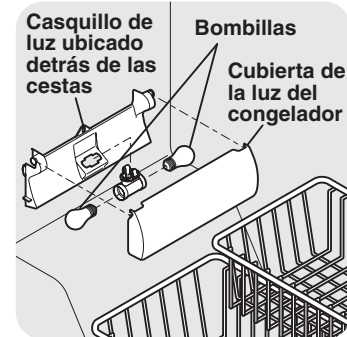
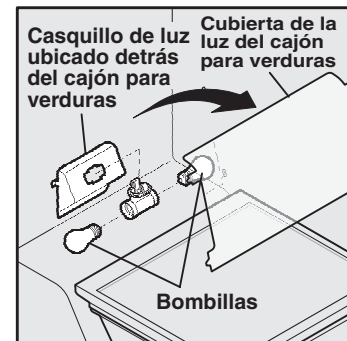
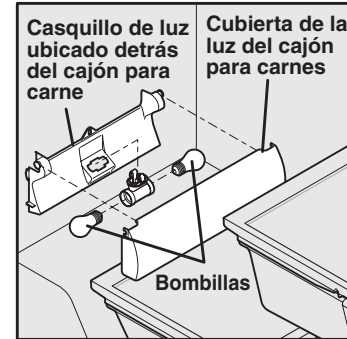


### PRECAUCIÓN

Use guantes cuando reemplace las bombillas para evitar cortaduras.

#### Para reemplazar las bombillas:

- 1 Desenchufe el refrigerador.
- 2 Use guantes como protección contra posibles vidrios rotos.
- 3 Retire la cubierta de la luz si es necesario.
- 4 Retire y reemplace la bombilla antigua con una bombilla para electrodomésticos del mismo tipo y vatios (generalmente 40 vatios).
- 5 Vuelva a colocar la cubierta de la luz si es necesario.
- 6 Enchufe el refrigerador.



## Información de la garantía de los electrodomésticos grandes

Su electrodoméstico está cubierto por una garantía limitada de un año. Durante un año a partir de la fecha original de compra, Electrolux se hace responsable de la reparación o el reemplazo de cualquier pieza de este electrodoméstico que se encuentre defectuosa en materiales o mano de obra, siempre que el electrodoméstico se instale, utilice y mantenga de acuerdo con las instrucciones proporcionadas. Asimismo, las piezas de revestimiento o del sistema sellado de refrigeración (compresor, condensador, evaporador, secador y tuberías) del electrodoméstico están cubiertas por una garantía limitada de dos a cinco años. Es decir, durante el segundo y hasta el quinto año a partir de la fecha original de compra, Electrolux se hace responsable de la reparación o el reemplazo de cualquier pieza de revestimiento o del sistema sellado de refrigeración del electrodoméstico que se encuentre defectuosa en materiales o mano de obra, siempre que el electrodoméstico se instale, utilice y mantenga de acuerdo con las instrucciones proporcionadas.

### Exclusiones

Esta garantía no cubre lo siguiente:

1. Productos cuyos números de serie originales hayan sido quitados, alterados o no puedan determinarse con facilidad.
2. Productos que hayan sido transferidos del dueño original a un tercero o que no se encuentren en los EE.UU. o en Canadá.
3. Óxido en el interior o exterior de la unidad.
4. Los productos comprados "como están" no están cubiertos por esta garantía.
5. Pérdida de alimentos por fallas del refrigerador o congelador.
6. Productos utilizados para fines comerciales.
7. Las llamadas de servicio técnico que no involucren un mal funcionamiento o defectos de materiales o de mano de obra, o para electrodomésticos que no sean utilizados para uso doméstico normal o de acuerdo con las instrucciones proporcionadas.
8. Llamadas de servicio técnico para corregir errores de instalación del electrodoméstico o para obtener instrucciones sobre el uso del mismo.
9. Los gastos necesarios para hacer accesible el electrodoméstico a fin de repararlo, como por ejemplo la extracción de adornos, alacenas, estanterías, etc., que no formaban parte del electrodoméstico en el momento en que salió de la fábrica.
10. Llamadas de servicio técnico para reparar o reemplazar bombillas, filtros de aire, filtros de agua, otros consumibles, perillas, manijas u otras piezas decorativas.
11. Costos de recogida y entrega del electrodoméstico (el electrodoméstico está diseñado para ser reparado en el lugar/vivienda en que está instalado).
12. Costos adicionales que incluyen, sin limitación, cualquier llamada de servicio técnico fuera de las horas de oficina, durante los fines de semana o días feriados, peajes, tarifas de transporte o gastos de traslado para atender llamadas de servicio técnico en áreas remotas, incluyendo el estado de Alaska.
13. Daños al acabado del electrodoméstico o a la vivienda que hayan ocurrido durante la instalación, incluyendo, sin limitación, los armarios, paredes, etc.
14. Daños causados por: servicio técnico realizado por compañías de servicio técnico no autorizadas, el uso de piezas que no sean genuinas Electrolux o piezas obtenidas de personas que no pertenezcan a compañías de servicio técnico autorizado, o causas externas como abuso, mal uso, suministro eléctrico inadecuado, accidentes, incendios o hechos fortuitos.

### RENUNCIA DE RESPONSABILIDAD DE GARANTÍAS IMPLÍCITAS; LIMITACIÓN DE ACCIONES LEGALES

LA ÚNICA Y EXCLUSIVA OPCIÓN DEL CLIENTE BAJO ESTA GARANTÍA LIMITADA ES LA REPARACIÓN O EL REEMPLAZO DEL PRODUCTO SEGÚN SE INDICA. **LOS RECLAMOS BASADOS EN GARANTÍAS IMPLÍCITAS, INCLUYENDO LAS GARANTÍAS DE COMERCIALIZACIÓN O IDONEIDAD DEL PRODUCTO PARA UN PROPÓSITO ESPECÍFICO, ESTÁN LIMITADOS A UN AÑO O AL PERÍODO MÍNIMO PERMITIDO POR LEY, PERO NUNCA MENOS DE UN AÑO.** ELECTROLUX NO SERÁ RESPONSABLE POR DAÑOS CONSECUENTES O INCIDENTALES COMO, POR EJEMPLO, DAÑOS A LA PROPIEDAD Y GASTOS INCIDENTALES OCASIONADOS POR EL INCUMPLIMIENTO DE ESTA GARANTÍA ESCRITA O DE CUALQUIER GARANTÍA IMPLÍCITA. ALGUNOS ESTADOS Y PROVINCIAS NO PERMITEN LA EXCLUSIÓN O LIMITACIÓN DE DAÑOS INCIDENTALES O CONSECUENTES O LIMITACIONES EN LA DURACIÓN DE LAS GARANTÍAS IMPLÍCITAS, DE MANERA QUE PUEDE QUE ESTAS LIMITACIONES O EXCLUSIONES NO SE APLIQUEN EN SU CASO. ESTA GARANTÍA ESCRITA LE OTORGA DERECHOS LEGALES ESPECÍFICOS. ES POSIBLE QUE TAMBIÉN TENGA OTROS DERECHOS QUE VARÍAN DE UN ESTADO A OTRO.

### Si tiene que solicitar servicio técnico

Guarde su recibo, la boleta de entrega o cualquier otro registro de pago adecuado para establecer el período de la garantía si llegara a requerir servicio técnico. Si se realiza una reparación, es conveniente obtener y conservar todos los recibos de dicho servicio. El servicio técnico realizado bajo esta garantía debe ser obtenido a través de Electrolux utilizando las direcciones o números que se indican abajo.

Esta garantía sólo se aplica en los Estados Unidos, Puerto Rico y Canadá. En los EE. UU. y Puerto Rico, su electrodoméstico está garantizado por Electrolux Major Appliances North America, una división de Electrolux Home Products, Inc. En Canadá, su electrodoméstico está garantizado por Electrolux Canada Corp. Electrolux no autoriza a ninguna persona para que cambie ninguna de nuestras obligaciones bajo esta garantía ni tampoco agregue ninguna otra. Nuestras obligaciones de reparación y piezas bajo esta garantía deben ser realizadas por Electrolux o una compañía de servicio técnico autorizado. Las características o especificaciones descritas o ilustradas están sujetas a cambios sin previo aviso.

#### EE.UU.

1-877-435-3287

Electrolux Major Appliances North  
America  
10200 David Taylor Drive  
Charlotte, NC 28262

#### Canadá

1-800-265-8352

Electrolux Canada Corp.  
5855 Terry Fox Way  
Mississauga, Ontario, Canadá L5V 3E4

## Antes de solicitar servicio técnico...

Si usted experimenta un problema con su refrigerador u observa algún comportamiento o estado que usted no comprenda, generalmente puede evitar llamar a su representante de servicio si consulta esta sección para encontrar una solución. La tabla siguiente incluye información sobre problemas comunes, sus posibles causas y las soluciones sugeridas.

### Funcionamiento del refrigerador

Problema	Causa	Solución
El compresor no funciona.	<ul style="list-style-type: none"> <li>• El sistema de refrigeración está apagado.</li> <li>• El refrigerador está en el ciclo de descongelación.</li> <li>• El cordón eléctrico está desenchufado.</li> <li>• Se quemó un fusible de la vivienda o saltó el disyuntor.</li> <li>• Interrupción de la energía eléctrica.</li> </ul>	<ul style="list-style-type: none"> <li>• Encienda el sistema de refrigeración. Consulte la ubicación del botón “<b>On/Off</b>” (<b>encendido/apagado</b>) en la sección de controles.</li> <li>• Esto es normal en un refrigerador con descongelación automática. El ciclo de descongelación se realiza periódicamente y dura aproximadamente 30 minutos.</li> <li>• Asegúrese de que el enchufe esté firmemente conectado al tomacorriente.</li> <li>• Verifique o reemplace el fusible con un fusible de acción retardada de 15 amp. Restablezca el disyuntor.</li> <li>• Verifique las luces de la vivienda. Llame a su compañía eléctrica.</li> </ul>
El refrigerador funciona demasiado o por demasiado tiempo.	<ul style="list-style-type: none"> <li>• La temperatura de la habitación o del ambiente está caliente.</li> <li>• El refrigerador fue desconectado recientemente por un período de tiempo.</li> <li>• El fabricante automático de hielo está en funcionamiento.</li> <li>• Las puertas se abren con demasiada frecuencia o durante demasiado tiempo.</li> <li>• La puerta del refrigerador o congelador puede estar levemente abierta.</li> <li>• El control del congelador está en un ajuste demasiado frío (el control está en la sección del refrigerador).</li> <li>• La junta del refrigerador o congelador está sucia, gastada, agrietada o mal ajustada.</li> </ul>	<ul style="list-style-type: none"> <li>• Es normal que el refrigerador funcione más bajo estas condiciones.</li> <li>• Se tarda entre 8 y 12 horas para que el refrigerador se enfríe completamente.</li> <li>• El funcionamiento del fabricante de hielo hace que el refrigerador funcione un poco más.</li> <li>• El aire caliente que entra en el refrigerador lo hace funcionar más. Abra la puerta con menor frecuencia.</li> <li>• Asegúrese de que el refrigerador esté nivelado. No permita que los alimentos y envases bloqueen la puerta. Consulte el apartado “Apertura/cierre de puertas/cajones” en la sección “Problema”.</li> <li>• Gire el control del congelador a un ajuste más tibio hasta que la temperatura sea satisfactoria. Espere 24 horas hasta que la temperatura se estabilice.</li> <li>• Limpie o cambie la junta. Los escapes por el sello de la puerta harán que el refrigerador funcione más para mantener la temperatura deseada.</li> </ul>
El compresor no funciona.	<ul style="list-style-type: none"> <li>• El sistema de control electrónico mantiene el refrigerador a una temperatura constante.</li> </ul>	<ul style="list-style-type: none"> <li>• Esto es normal. El refrigerador se enciende y se apaga para mantener la temperatura constante.</li> </ul>
Los indicadores digitales de temperatura están destellando.	<ul style="list-style-type: none"> <li>• El sistema de control electrónico ha detectado un problema de rendimiento.</li> </ul>	<ul style="list-style-type: none"> <li>• Llame a su representante Electrolux, quien podrá interpretar cualquier mensaje o código numérico que destelle en los indicadores.</li> </ul>

## *Las temperaturas son demasiado frías*

<b>Problema</b>	<b>Causa</b>	<b>Solución</b>
Temperatura del congelador demasiado fría. La temperatura del refrigerador es satisfactoria.	<ul style="list-style-type: none"> <li>El control del congelador está en un ajuste demasiado frío.</li> </ul>	<ul style="list-style-type: none"> <li>Gire el control del congelador a un ajuste más tibio. Espere 24 horas hasta que la temperatura se estabilice.</li> </ul>
La temperatura del refrigerador es demasiado fría. Temperatura satisfactoria del congelador.	<ul style="list-style-type: none"> <li>El control del refrigerador está en un ajuste demasiado frío.</li> </ul>	<ul style="list-style-type: none"> <li>Gire el control del refrigerador a un ajuste más tibio. Espere 24 horas hasta que la temperatura se estabilice.</li> </ul>
Los alimentos almacenados en los cajones se congelan.	<ul style="list-style-type: none"> <li>El control del refrigerador está en un ajuste demasiado frío.</li> </ul>	<ul style="list-style-type: none"> <li>Vea la solución anterior.</li> </ul>
Los alimentos almacenados en el cajón para carnes se congelan (algunos modelos).	<ul style="list-style-type: none"> <li>El control de la temperatura del cajón para carnes está en un ajuste demasiado frío.</li> </ul>	<ul style="list-style-type: none"> <li>Cambie el control de temperatura del cajón para carnes a un ajuste más bajo. La carne debe ser almacenada a temperaturas justo por debajo del punto de congelación, para prolongar el período de frescura. Es normal que se formen cristales de hielo por el contenido de humedad de la carne.</li> </ul>

## *Las temperaturas son demasiado tibias*

<b>Problema</b>	<b>Causa</b>	<b>Solución</b>
La temperatura interna del congelador o refrigerador es demasiado tibia.	<ul style="list-style-type: none"> <li>Las puertas se abren con demasiada frecuencia o durante demasiado tiempo.</li> <li>La puerta está levemente abierta.</li> </ul>	<ul style="list-style-type: none"> <li>Cada vez que se abre la puerta, entra aire caliente en el refrigerador. Abra la puerta con menor frecuencia.</li> <li>Consulte el apartado "Apertura/cierre de puertas/cajones" en la sección "Problema".</li> </ul>
Temperatura interna del congelador demasiado tibia. La temperatura del refrigerador es satisfactoria.	<ul style="list-style-type: none"> <li>El control del congelador está en un ajuste demasiado tibio.</li> </ul>	<ul style="list-style-type: none"> <li>Cambie el control del congelador a un ajuste más frío. Espere 24 horas hasta que la temperatura se estabilice.</li> </ul>
La temperatura interna del refrigerador es demasiado tibia. Temperatura satisfactoria del congelador.	<ul style="list-style-type: none"> <li>El control del refrigerador está en un ajuste demasiado tibio.</li> </ul>	<ul style="list-style-type: none"> <li>Cambie el control del refrigerador a un ajuste más frío. Espere 24 horas hasta que la temperatura se estabilice.</li> </ul>
La temperatura del cajón para carnes es demasiado tibia (algunos modelos).	<ul style="list-style-type: none"> <li>El control de la temperatura del cajón para carnes está en un ajuste demasiado tibio.</li> </ul>	<ul style="list-style-type: none"> <li>Cambie el control de temperatura del cajón para carnes a un ajuste más frío.</li> </ul>

**Agua/humedad/escarcha dentro del refrigerador**

<b>Problema</b>	<b>Causa</b>	<b>Solución</b>
Se acumula humedad dentro de las paredes interiores del refrigerador.	<ul style="list-style-type: none"> <li>• El ambiente es húmedo y caluroso.</li> <li>• La puerta está levemente abierta.</li> <li>• La puerta se abre con demasiada frecuencia o por demasiado tiempo.</li> <li>• Hay envases abiertos en el interior.</li> </ul>	<ul style="list-style-type: none"> <li>• La velocidad de acumulación de escarcha y de condensación interna aumenta.</li> <li>• Consulte el apartado “Apertura/cierre de puertas/cajones” en la sección “Problema”.</li> <li>• Abra la puerta con menor frecuencia para permitir que la temperatura interna se estabilice.</li> <li>• Mantenga los envases tapados.</li> </ul>
Se acumula agua en la parte inferior de la tapa del cajón.	<ul style="list-style-type: none"> <li>• Las verduras contienen y emiten humedad.</li> </ul>	<ul style="list-style-type: none"> <li>• La presencia de humedad en la parte inferior de la cubierta no es inusual.</li> <li>• Cambie el control de humedad (algunos modelos) a un ajuste menor.</li> </ul>
Se acumula humedad en el fondo del cajón.	<ul style="list-style-type: none"> <li>• El agua de frutas y verduras lavadas se escurre dentro del cajón.</li> <li>• Se guardan las frutas y verduras más allá de su madurez.</li> </ul>	<ul style="list-style-type: none"> <li>• Escorra y deje secar los alimentos antes de introducirlos en el cajón. La acumulación de agua en el fondo del cajón es normal.</li> <li>• Retire con frecuencia frutas y verduras viejas, especialmente si comienzan a pudrirse.</li> </ul>
Se acumula humedad en el exterior del refrigerador o entre las puertas.	<ul style="list-style-type: none"> <li>• El ambiente es húmedo.</li> <li>• La puerta está levemente abierta, lo que hace que el aire frío del interior del refrigerador entre en contacto con el aire caliente del exterior.</li> </ul>	<ul style="list-style-type: none"> <li>• Esto es normal en ambientes húmedos. Cuando la humedad del ambiente se reduzca, la acumulación de humedad en el refrigerador desaparecerá.</li> <li>• Consulte el apartado “Apertura/cierre de puertas/cajones” en la sección “Problema”.</li> </ul>

**Cajón “Perfect Temp” (algunos modelos)**

<b>Problema</b>	<b>Causa</b>	<b>Solución</b>
La pantalla no se enciende o muestra “CE”.	<ul style="list-style-type: none"> <li>• El conector está suelto o no está conectado.</li> </ul>	<ul style="list-style-type: none"> <li>• Retire la bandeja y asegúrese de que el conector esté bien conectado. (Consulte la sección de Características de almacenamiento).</li> </ul>
La pantalla muestra “LOC” cuando se oprimen los botones.	<ul style="list-style-type: none"> <li>• El cajón está en modo de bloqueo.</li> </ul>	<ul style="list-style-type: none"> <li>• Oprima y mantenga oprimido el botón “control lock” (bloqueo de los controles) durante tres segundos para desactivar esta función. (Consulte la sección de Características de almacenamiento).</li> </ul>

## Máquina automática de hacer hielo

Problema	Causa	Solución
El fabricante automático de hielo no produce hielo.	<ul style="list-style-type: none"> <li>• El interruptor del fabricante de hielo está apagado.</li> <li>• El suministro de agua no está conectado al refrigerador.</li> <li>• La válvula de la tubería de suministro de agua de la vivienda no está abierta.</li> <li>• El congelador no está lo suficientemente frío.</li> <li>• La válvula de la tubería de agua fría está tapada o bloqueada por partículas extrañas. Si la válvula es autopercutorante, es posible que no haya creado un agujero lo suficientemente grande para que el agua pase libremente.</li> <li>• Verifique que el distribuidor de agua distribuya agua.</li> <li>• El filtro de agua no está completamente asentado.</li> </ul>	<ul style="list-style-type: none"> <li>• Encienda el interruptor eléctrico.</li> <li>• Conecte el suministro de agua (consulte las <i>Instrucciones de instalación</i>).</li> <li>• Abra la válvula de la tubería de suministro de agua de la vivienda.</li> <li>• Ve a el apartado “Las temperaturas son demasiado tibias” en la sección “Problema”.</li> <li>• Cierre la válvula de la tubería de suministro de agua de la vivienda. Retire la válvula. Asegúrese de que la válvula <b>no</b> sea una válvula autopercutorante. Limpie la válvula. Reemplace la válvula en caso necesario.</li> <li>• Si no, el cartucho filtrante de hielo y agua está tapado o bloqueado y debe ser reemplazado.</li> <li>• Oprima el filtro de agua firmemente hasta que encaje en su lugar (debe escuchar dos chasquidos).</li> </ul>
El fabricante automático de hielo no produce suficiente hielo.	<ul style="list-style-type: none"> <li>• El fabricante de hielo produce menos hielo del esperado.</li> <li>• El congelador no está lo suficientemente frío.</li> <li>• La válvula de la tubería de suministro de agua del hogar no está completamente abierta.</li> <li>• Verifique si el distribuidor de agua distribuye agua más lentamente.</li> </ul>	<ul style="list-style-type: none"> <li>• La máquina de hielo produce aproximadamente de 4 a 5 libras (1,8 a 2,3 kg.) de hielo cada 24 horas. La máquina de hielo produce aproximadamente 6 libras (2,7 kg.) de hielo cada 24 horas en la función “Fast Ice” (hielo rápido).</li> <li>• Ve a el apartado “Las temperaturas son demasiado tibias” en la sección “Problema”.</li> <li>• Abra la válvula de la tubería de suministro de agua de la vivienda.</li> <li>• De ser así, reemplace el cartucho filtrante de hielo y agua.</li> </ul>
El fabricante de hielo no deja de producir hielo.	<ul style="list-style-type: none"> <li>• El brazo de alambre del fabricante de hielo está atascado en la posición inferior por algún alimento guardado en el congelador.</li> </ul>	<ul style="list-style-type: none"> <li>• Cambie de posición el alimento y suelte el brazo de alambre. Retire cualquier cubo de hielo que se haya congelado adherido al brazo de alambre.</li> </ul>
El fabricante de hielo no separa los cubos.	<ul style="list-style-type: none"> <li>• Los cubos de hielo no se consumen con suficiente frecuencia.</li> <li>• Los cubos de hielo son huecos o más pequeños de lo normal.</li> </ul>	<ul style="list-style-type: none"> <li>• Retire y sacuda el depósito de hielo para separar los cubos.</li> <li>• El cartucho filtrante de hielo y agua puede estar obstruido. Reemplace el cartucho filtrante.</li> </ul>
El hielo tiene mal olor o sabor.	<ul style="list-style-type: none"> <li>• El hielo adquirió el olor o sabor de los alimentos con fuerte olor almacenados en el refrigerador o congelador.</li> <li>• El hielo no se consume con suficiente frecuencia.</li> </ul>	<ul style="list-style-type: none"> <li>• Cubra bien los alimentos. Deseche el hielo defectuoso. El fabricante de hielo producirá hielo nuevo.</li> <li>• Deseche el hielo defectuoso.</li> </ul>

**Distribuidor de hielo**

Problema	Causa	Solución
El distribuidor no distribuye hielo.	<ul style="list-style-type: none"> <li>El suministro de agua no está conectado.</li> <li>El depósito de hielo está vacío.</li> <li>El control de temperatura interna del congelador está en un ajuste demasiado tibio.</li> <li>La válvula de la tubería de suministro de agua de la vivienda no está abierta.</li> <li>La puerta del congelador no está cerrada.</li> <li>La paleta de distribución se ha mantenido oprimida por más de 4 a 5 minutos.</li> </ul>	<ul style="list-style-type: none"> <li>Conecte el suministro de agua (consulte la sección "Conexión del suministro de agua").</li> <li>Asegúrese de que el fabricante de hielo esté encendido. Cuando la primera producción de hielo caiga en el depósito, el distribuidor comenzará a funcionar.</li> <li>Cambie el control del congelador a un ajuste más alto para que se puedan fabricar cubos de hielo. El distribuidor comenzará a funcionar cuando esté disponible una primera producción de hielo.</li> <li>Abra la válvula de la tubería de suministro de agua de la vivienda. Espere suficiente tiempo para que se fabrique el hielo. El distribuidor comenzará a funcionar cuando se fabrique el hielo.</li> <li>Asegúrese de que la puerta del congelador esté cerrada. (consulte el apartado "Apertura/cierre de puertas/cajones" en la sección "Problema")</li> <li>El motor está sobrecargado. El protector contra sobrecarga del motor se restablecerá en aproximadamente 3 minutos. Entonces podrá obtener hielo del distribuidor.</li> </ul>
El distribuidor está atascado.	<ul style="list-style-type: none"> <li>Se derritió el hielo y se volvió a congelar alrededor de la espiral, debido al uso infrecuente del distribuidor, a fluctuaciones de temperatura o a fallas eléctricas.</li> <li>Los cubos de hielo están atascados entre el fabricante de hielo y la parte trasera del depósito.</li> <li>Los cubos de hielo se congelaron adheridos entre sí.</li> <li>Los cubos de hielo son huecos o más pequeños de lo normal.</li> </ul>	<ul style="list-style-type: none"> <li>Retire el depósito de hielo, descongélelo y vacíe su contenido. Limpie el depósito, séquelo y vuelva a colocarlo en su lugar. El distribuidor comenzará a funcionar cuando se fabrique hielo nuevamente.</li> <li>Retire los cubos de hielo que estén atascados en el distribuidor.</li> <li>Use el distribuidor con frecuencia para que los cubos no se congelen adheridos entre sí.</li> <li>El cartucho filtrante de hielo y agua puede estar obstruido. Reemplace el cartucho filtrante. El sistema de distribución funciona mejor a presiones de agua entre 30 y 100 psi. Las presiones del agua proveniente de un pozo deben estar dentro de estos límites.</li> </ul>

**Distribuidor de agua**

Problema	Causa	Solución
El distribuidor no distribuye agua.	<ul style="list-style-type: none"> <li>El suministro de agua no está conectado.</li> <li>La válvula de la tubería de suministro de agua de la vivienda no está abierta.</li> <li>La puerta del congelador no está cerrada.</li> <li>El cartucho filtrante de hielo y agua está obstruido.</li> <li>El filtro delantero no está completamente instalado (si viene equipado).</li> </ul>	<ul style="list-style-type: none"> <li>Conecte el suministro de agua (consulte la sección "Conexión del suministro de agua").</li> <li>Abra la válvula de la tubería de suministro de agua de la vivienda. Consulte el apartado "El fabricante automático de hielo no produce hielo" en la sección "Problema".</li> <li>Asegúrese de que la puerta del congelador esté cerrada. (Consulte el apartado "Apertura/cierre de puertas/cajones" en la sección "Problema")</li> <li>Reemplace el cartucho filtrante.</li> <li>Empuje el filtro hasta que encaje en su lugar con dos chasquidos. El filtro debe quedar al ras con el interior del aparato.</li> </ul>
El agua tiene un olor o sabor extraño.	<ul style="list-style-type: none"> <li>El agua ha permanecido en el depósito por un periodo de tiempo.</li> <li>La unidad no está debidamente conectada con la tubería de agua fría.</li> <li>La tubería usada para el suministro de agua de la vivienda y la instalación pueden afectar el sabor y olor del agua.</li> <li>El agua tiene un alto contenido mineral.</li> </ul>	<ul style="list-style-type: none"> <li>Sirva de 10 a 12 vasos de agua del distribuidor y deséchelos para renovar el agua del depósito y enjuagar el depósito completamente.</li> <li>Conecte la unidad con la tubería de agua fría que suministra agua al fregadero de la cocina.</li> <li>Para obtener mejores resultados, use tubería de cobre para realizar las conexiones del suministro de agua.</li> <li>Póngase en contacto con la planta de tratamiento de agua para obtener ayuda en la verificación de la fuente de suministro de agua.</li> </ul>
La presión de agua es extremadamente baja.	<ul style="list-style-type: none"> <li>Las presiones de interrupción y restablecimiento del suministro son demasiado bajas (sistemas de pozo solamente).</li> <li>El sistema de ósmosis inversa está en la fase regenerativa.</li> </ul>	<ul style="list-style-type: none"> <li>Haga subir la presión de interrupción y restablecimiento del suministro en el sistema de bombeo de agua (sistemas de pozo solamente).</li> <li>Es normal que la presión del sistema de ósmosis inversa esté por debajo de las 20 lb/pulg.2 (psi) durante la fase regenerativa.</li> </ul>

## *Olores en el refrigerador*

<b>Problema</b>	<b>Causa</b>	<b>Solución</b>
El interior está sucio.	<ul style="list-style-type: none"> <li>• Es necesario limpiar el interior.</li> <li>• Hay alimentos con olores fuertes en el refrigerador.</li> </ul>	<ul style="list-style-type: none"> <li>• Consulte las sugerencias para el cuidado y la limpieza.</li> <li>• Cubra bien los alimentos. Encienda el sistema de filtrado de aire. Puede que sea necesario cambiar el filtro con mayor frecuencia si se almacenan en el refrigerador alimentos con olores fuertes con frecuencia.</li> </ul>

## *Apertura/cierre de puertas/cajones*

<b>Problema</b>	<b>Causa</b>	<b>Solución</b>
La(s) puerta(s) no cierra(n).	<ul style="list-style-type: none"> <li>• La puerta se cerró con demasiada fuerza, lo que causó que la otra puerta se abriera levemente.</li> <li>• El refrigerador está desnivelado. Se balancea en el piso cuando se mueve levemente.</li> <li>• El refrigerador hace contacto con una pared o un armario.</li> </ul>	<ul style="list-style-type: none"> <li>• Cierre suavemente ambas puertas.</li> <li>• Asegúrese de que el piso esté nivelado, sea sólido y que pueda soportar adecuadamente el peso del refrigerador. Llame a un carpintero para corregir el hundimiento o desnivel del piso.</li> <li>• Asegúrese de que el piso esté nivelado, sea sólido y que pueda soportar adecuadamente el peso del refrigerador. Llame a un carpintero para corregir el hundimiento o desnivel del piso.</li> </ul>
Es difícil mover los cajones.	<ul style="list-style-type: none"> <li>• Los alimentos obstruyen la bandeja que se encuentra encima del cajón.</li> <li>• El riel sobre el cual se desliza el cajón está sucio.</li> </ul>	<ul style="list-style-type: none"> <li>• Almacene menos cantidad de alimentos en el cajón.</li> <li>• Limpie los cajones, ruedas y rieles. Consulte las sugerencias para el cuidado y la limpieza.</li> </ul>

## *La bombilla no se enciende*

<b>Problema</b>	<b>Causa</b>	<b>Solución</b>
La bombilla no se enciende.	<ul style="list-style-type: none"> <li>• Se ha fundido la bombilla.</li> <li>• El interruptor de la luz del congelador está atascado.</li> <li>• No llega corriente eléctrica al refrigerador.</li> <li>• El sistema de control ha desactivado las luces porque una o ambas puertas se dejaron abiertas demasiado tiempo.</li> </ul>	<ul style="list-style-type: none"> <li>• Vea el apartado "Reemplazo de las bombillas" en la sección de "Cuidado y limpieza".</li> <li>• Libere el interruptor de la luz ubicado en el congelador.</li> <li>• Vea el apartado "Funcionamiento del refrigerador" en la sección "Problema".</li> <li>• Cierre y vuelva a abrir la(s) puerta(s) para reactivar las luces.</li> </ul>

 **Electrolux**

