

# FRIGIDAIRE

GALLERY™



## Lave-vaisselle

FGBD2431K F/B/W

Encastrable de 24"



### Dimensions du produit

Hauteur (réglable)	35"
Largeur	24"
Profondeur (porte comprise)	25"

### Autres caractéristiques faciles d'emploi

#### Options de cycles multiples

Comporte des options de cycles de nettoyage faciles à utiliser dont les cycles puissant, rinçage seulement et panier supérieur seulement.

#### Indicateur de bas niveau de l'agent de rinçage

ENERGY STAR®  
Homologation internationale NSF<sup>MD</sup>



Protocole de la NSF pour la désinfection et le retraitement des eaux usées domestiques par pulvérisation

#### Offert en :



Acier inoxydable (F)



Noir (B)



Blanc (W)

### Caractéristiques exclusives



#### Le lave-vaisselle le plus silencieux de sa catégorie<sup>1</sup>

Un fonctionnement silencieux chaque fois.



#### Séchage Effortless<sup>MC</sup>

Obtenez le séchage le plus performant de sa catégorie<sup>2</sup> grâce au séchage Effortless<sup>MC</sup>.



#### Acier inoxydable véritable<sup>3</sup>

L'acier inoxydable véritable a été traité avec un enduit protecteur qui minimise les empreintes digitales et les taches afin de faciliter le nettoyage.



#### Commandes Express-Select<sup>MD</sup>

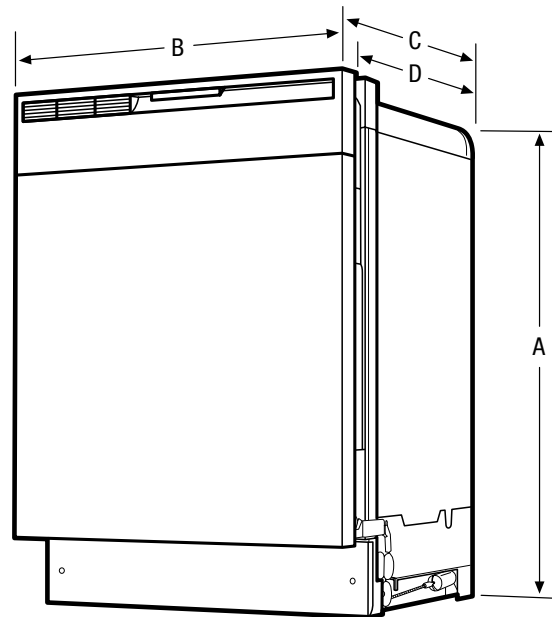
Options actionnées facilement à la pression d'un bouton.

<sup>1</sup> Selon les caractéristiques techniques publiées par le fabricant relativement aux lave-vaisselle à intérieur en plastique.

<sup>2</sup> Selon des tests de séchage conformes aux normes de l'industrie au moyen du séchage Effortless<sup>MC</sup>; pour les lave-vaisselle à intérieur en plastique.

<sup>3</sup> Un modèle seulement.

Caractéristiques	
Conception de réglage	Élancée Express-Select <sup>MD</sup>
Affichage numérique	Oui
Loquet de porte/Conception de charnières de porte Stay-Put <sup>MC</sup>	Oui/non
Indicateur de bas niveau de l'agent de rinçage	Oui
Conception intérieure/couleur intérieure	Cuve haute/blanc
Système de lavage	Direct
Niveaux de lavage/vitesses de lavage	5/1
Technologie DishSense <sup>MC</sup>	
Niveau d'insonorisation	UltraQuiet <sup>MC</sup> 3
Filtre/filtre-piège	Inox/amovible
Broyeur d'aliments mous	Oui
Niveau sonore (en dB)	55
Système de séchage	Séchage Effortless <sup>MC</sup>
Cycles	
Nombre de cycles	4
Puissant	Oui
Normal	Oui
Léger	
Rapide	
Favori	
Porcelaine/cristal	
Rinçage seulement	Oui
Économiseur d'énergie	
Lavage du panier supérieur seulement	Oui
Voyant de cycle/verrouillage des commandes	Non/oui
Options	
Séchage avec/sans chaleur	Oui
Lavage haute température	Oui
Rinçage hygiénique homologué NSF <sup>MD</sup>	Oui
Démarrage différé	2-4-6 heures
Système de paniers	
Conception des paniers	Deluxe
Revêtement des paniers	PVC
Panier supérieur :	
Poignées de panier	Oui
Supports pour verres à pied/à champagne	Oui
Tiges rabattables	2
Support pour tasses	
Porte-ustensiles	
Hauteur de panier réglable	
Panier inférieur :	
Panier à couverts SpaceWise <sup>MD</sup>	Ultra 1
Tiges rabattables	
Couvercle pour petits articles	
Homologations	
ENERGY STAR <sup>®</sup>	Oui
Homologation internationale NSF <sup>MD</sup>	Oui
Caractéristiques techniques	
Entrée d'eau	À l'avant, à gauche en bas
Consommation d'eau (litres)	18,5 à 32
Pression d'eau (lb/po <sup>2</sup> )	20 à 120
Coupure anti-retour intégrée à l'alimentation	Oui
Pieds de nivellement	4
Emplacement du point de raccordement de l'alimentation électrique	À l'avant, à droite en bas
Tension	120 V /60 Hz /15 A
Puissance raccordée (kW) à 120 volts <sup>1</sup>	1,44
Intensité à 120 volts	10 A
Poids à l'expédition (approx.)	72 lb



**REMARQUE :** Ce document n'est destiné qu'à la planification. Toujours consulter les codes d'électricité et de plomberie locaux et nationaux. Consulter le guide d'installation du produit à [frigidaire.ca](http://frigidaire.ca) pour obtenir des instructions détaillées sur l'installation.



Dimensions du produit	
A : Hauteur (réglable)	33 1/2 - 35"
B : Largeur	24"
C : Profondeur (porte comprise)	25"
D : Profondeur (jusqu'au rebord de la cuve)	22 1/2"
Profondeur avec porte ouverte à 90°	49 1/4"

Dimensions de la découpe	
Hauteur (min.)	34 1/4"
Hauteur (max.)	35 1/4"
Largeur (min.)	24"
Profondeur (min.)	24"

<sup>1</sup>À utiliser avec un circuit bifilaire de 120 V dédié, câblé correctement et disposant d'un fil de terre séparé. Pour fonctionner en toute sécurité, l'appareil doit être relié à la terre.

Obtenez des renseignements sur les accessoires à [frigidaire.ca](http://frigidaire.ca)