

# FRIGIDAIRE

GALLERY™



## Réfrigérateur côte à côte

FGHS2368L E/P

À profondeur standard  
de 23 pi<sup>3</sup>



### Dimensions du produit

Hauteur (charnières et roulettes comprises)	69 3/8"
Largeur (portes)	33"
Profondeur (porte comprise)	33"

### Autres caractéristiques faciles d'emploi

**Filtres PureAir Ultra<sup>MD</sup>**  
Gardent l'air plus pur et frais.

**Clayettes SpillSafe<sup>MD</sup>**  
Conçues pour endiguer les liquides renversés, facilitant le nettoyage.

**Commandes Express-Select<sup>MD</sup>**  
Options actionnées facilement à la pression d'un bouton.

### Technologie EnergySaver<sup>MC</sup> Plus<sup>3</sup> (économie d'énergie)

Notre réfrigérateur entre automatiquement en mode d'économie d'énergie s'il n'est pas ouvert durant 24 heures.

ENERGY STAR®  
Mode Sabbath  
(homologué Star-K<sup>MD</sup>)



### Caractéristiques exclusives



#### Système de rangement SpaceWise<sup>MD</sup>

Notre système de rangement SpaceWise<sup>MD</sup> facilite l'organisation des aliments et leur accessibilité.



#### Meilleure filtration d'eau et de glaçons de la catégorie<sup>1</sup>

La filtration d'eau PureSource Ultra<sup>MD</sup> offre la meilleure filtration d'eau de sa catégorie pour que vous ayez une eau plus pure et plus fraîche à portée de la main.



#### Glace rapide<sup>2</sup>

Produit jusqu'à 37 % plus de glaçons.



#### Surgélation rapide

Congélation rapide de tout aliment pour en conserver toute la fraîcheur.

### Offert en :



Ébène  
(E)



Perle  
(P)

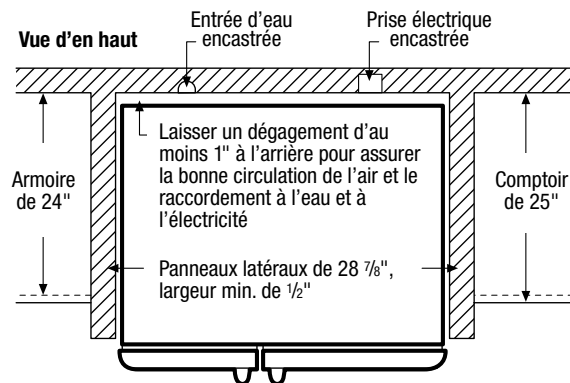
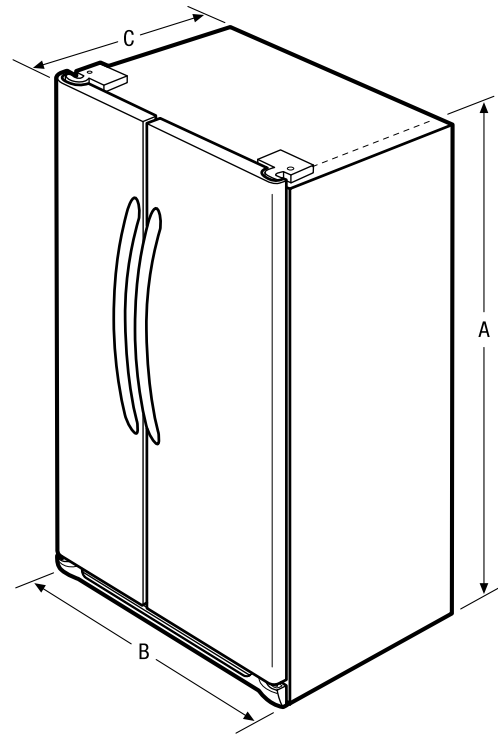
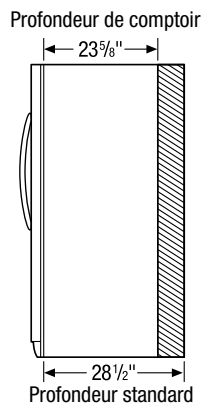
<sup>1</sup>Par rapport à d'autres systèmes de filtration d'eau de réfrigérateurs à usage domestique.

<sup>2</sup>Dans une période de 24 heures.

<sup>3</sup>Si la porte de ce réfrigérateur n'est pas ouverte durant 24 heures ET que le système du réfrigérateur est réglé au cycle de dégivrage de 12 heures, le système amorce automatiquement un cycle de dégivrage de 96 heures de fonctionnement du compresseur afin de conserver l'électricité.

Caractéristiques	
Porte	Incurvée
Poignée	Couleur coordonnée
Finition de la carrosserie	Couleur coordonnée
Butées de porte/ferme-porte	Oui/oui
Couvre-charnières de porte	Dissimulés
Roulettes - Avant/arrière	Réglables/oui
Technologie EnergySaver <sup>MC</sup> Plus (économiseur d'énergie)	Oui
Emplacement du filtre à eau	À l'arrière, en haut à droite
Niveau d'insonorisation	Silencieux
Distributeur	
Commandes	Express-Select <sup>MD</sup>
Distributeur	Grand, palette unique
Nombre de boutons du distributeur	11
Glace concassée/glaçons/eau fraîche	Oui/oui/oui
Option Glaçons	Glace rapide
Option Congélation	Surgélation rapide
Option marche/arrêt de l'afficheur	
Verrouillage/éclairage	Oui/oui
Signaux de température/porte ouverte/panne de courant	
Voyant de remplacement du filtre à eau	Oui
Voyant de remplacement du filtre à air	Oui
Caractéristiques du réfrigérateur	
Éclairage intérieur	Standard
Type de filtre à eau	PureSource Ultra <sup>MD</sup>
Type de filtre à air	PureAir Ultra <sup>MD</sup>
Clayettes fixes	
Clayettes coulissantes	3 SpillSafe <sup>MD</sup>
Tiroir Cool Zone <sup>MC</sup>	1 superposé
Porte-bouteilles/canettes	
Bacs à fruits et à légumes supérieur/inférieur	1 transparent/ 1 transparent
Commandes de l'humidité	2
Casier laitier	1 transparent
Balconnets fixes	2 transparents à bouteilles de 2 L
Balconnets réglables	2 transparents à cruches de 3,8 L
Doubleure antidérapante de balconnet/dispositif de retenue des bouteilles	
Casier à condiments	
Caractéristiques du congélateur	
Balconnets/balconnets basculants en fil métallique	4 blancs/non
Clayettes fixes	1 basculante/1 fil métallique
Paniers entièrement coulissants	
Paniers de congélation pleine largeur	1 plastique/1 fil métallique
Paniers de congélation demi-largeur	
Clayette à crème glacée/clayette à pizza	Oui/non
Clayette SpaceSaver <sup>MC</sup>	
Éclairage	Oui
Homologations	
ENERGY STAR <sup>®</sup>	Oui
Mode Shabbath (homologué Star-K <sup>MD</sup> )	Oui
Caractéristiques techniques	
Capacité totale (pi <sup>3</sup> )	22,6
Capacité du réfrigérateur (pi <sup>3</sup> )	14,2
Capacité du congélateur (pi <sup>3</sup> )	8,3
Emplacement du point de raccordement de l'alimentation électrique	À l'arrière, en bas à droite
Emplacement de l'entrée d'eau	À l'arrière, à gauche en bas
Tension	120 V/60 Hz/15 ou 20 A
Puissance raccordée (kW) à 120 volts <sup>1</sup>	1,02
Intensité à 120 volts (ampères)	8,5
Circuit minimal exigé (ampères)	15
Poids à l'expédition (approx.)	285 lb

Profondeur standard comparée à la profondeur de comptoir



REMARQUE : Ce document n'est destiné qu'à la planification. Toujours consulter les codes locaux et nationaux d'électricité et de plomberie. Consulter le guide d'installation du produit à [frigidaire.ca](http://frigidaire.ca) pour obtenir des instructions détaillées sur l'installation.



Dimensions extérieures hors tout	
A : Hauteur (charnières et roulettes comprises)	69 3/8"
B : Largeur de la carrosserie/de la porte	32 5/8" / 33"
C : Profondeur (porte comprise)	33"
Profondeur avec porte ouverte à 90°	49 7/8"

<sup>1</sup>À utiliser avec un circuit bifilaire de 120 V dédié, câblé correctement et disposant d'un fil de terre séparé. Pour fonctionner en toute sécurité, l'appareil doit être relié à la terre.

Obtenez des renseignements sur les accessoires à [frigidaire.ca](http://frigidaire.ca)