



Table de cuisson encastrable

FPCC3085KS

Hybride à induction de 30"



Autres caractéristiques faciles d'emploi

- Fonction PowerPlus™
- Régulation de la température Effortless™
- Élément intermédiaire SpaceWise™
- Option Réchaud
- Commandes Pro-Select™
- Surface de cuisson plus froide
- Surface de cuisson lisse en vitrocéramique
- Voyants de surface chaude

Dimensions du produit

Hauteur	4 3/8"
Largeur	30 3/4"
Profondeur	21 1/2"

Offerte en :



Acier inoxydable
(S)

Caractéristiques exclusives



Cuisson polyvalente

Assez douce pour faire fondre le chocolat et assez puissante pour faire bouillir l'eau, la surface de cuisson est idéale pour recevoir ou pour préparer les repas rapidement.



Plus éconergétique

La cuisson par induction est 70 % plus efficace que la cuisson au gaz et 20 % plus efficace que la cuisson électrique.



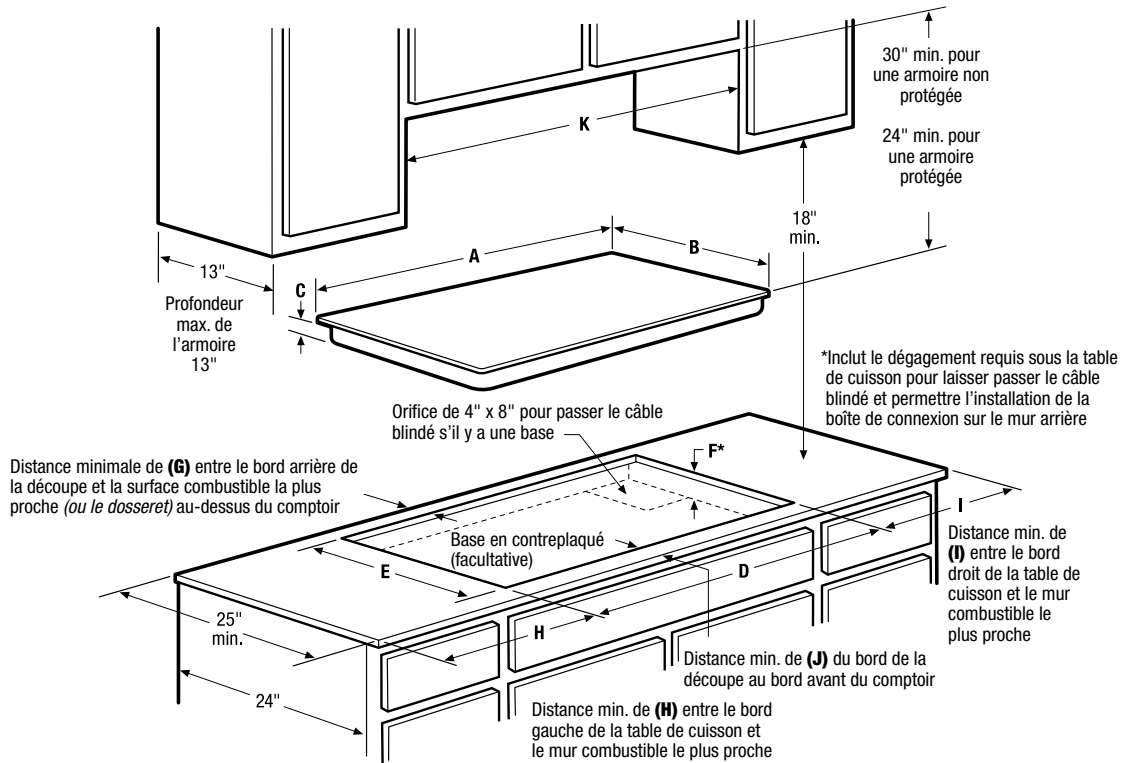
Cuisson plus réactive

La cuisson par induction est plus réactive que celle au gaz ou électrique, vous permettant de passer aisément du mijotage à l'ébullition.



Éléments à induction de 10" et 6"

Avec deux éléments à induction puissamment efficaces, et jusqu'à trois éléments électriques, la table de cuisson hybride à induction offre une polyvalence de cuisson inégalée. L'élément à induction de 10" dégage une puissance de 3 400 watts, permettant d'amener rapidement l'eau à ébullition.



Dimensions du produit			Dégagements requis			
A - Largeur	B - Profondeur	C - Hauteur	G (min.)	H (min.)	I (min.)	J (min.)
30 3/4"	21 1/2"	4 3/8"	1 1/2"	7 1/2"	7 1/2"	2 1/2"
Dimensions de la découpe			K - Largeur de découpe de l'armoire (min.)	Emplacement du point de raccordement aux services publics		
D - Largeur (min. - max.)	E - Profondeur (min. - max.)	F - Hauteur (min.)*		Alimentation électrique		
29 5/8" - 29 3/4"	20 3/8" - 20 1/2"	4 1/2"	30"	Arrière droit		

Caractéristiques techniques de la table de cuisson encastrable

- Poids à l'expédition du produit (approx.) : 60 lb
- Câble monophasé à 3 ou 4 conducteurs de 120/240 ou 120/208 volts et 60 hertz AC seulement, alimentation électrique avec mise à la terre sur un circuit séparé fusionné des deux côtés de la ligne.
- Puissance raccordée (kW) à 240/208 volts = 8,2/6,6 kW
- Intensité à 240/208 volts = 34/32 A
- Disjoncteur recommandé : 40 A
- Toujours consulter les codes d'électricité locaux et nationaux.
- La hauteur de la découpe de la table de cuisson inclut le dégagement requis sous la table de cuisson pour laisser passer le câble blindé et permettre l'installation de la boîte de connexion sur le mur arrière. Situer le centre de la boîte de connexion 10" à gauche du côté droit de la découpe de la table de cuisson et 12" sous la face inférieure de la table de cuisson.
- La profondeur des armoires en surplomb ne doit pas dépasser 13".
- La distance horizontale minimale séparant les armoires en surplomb installées de part et d'autre de l'appareil ne doit pas être inférieure à 30".
- Laisser un dégagement minimal de 30" entre la surface de cuisson et la face inférieure des armoires en surplomb en bois ou en métal non protégées; si la face inférieure des armoires est protégée par un celloderme ignifugeant de plus de 1/4" couvert par une tôle d'acier n° 28 MSG, 0,015" d'acier inoxydable, 0,024" d'aluminium ou 0,020" de cuivre, le dégagement doit être d'au moins 24".
- Laisser un dégagement minimal de 1 1/2" entre le bord arrière de la découpe et la surface combustible la plus proche (ou le dossier) au-dessus du comptoir.

- Un dégagement minimal de 7 1/2" est requis entre le bord gauche de la table de cuisson et le mur combustible le plus proche, ainsi qu'un minimum de 7 1/2" entre le bord droit de la table de cuisson et le mur combustible le plus proche.
- Il n'est pas recommandé d'installer un tiroir sous la table de cuisson.
- Pour réduire le risque d'incendie, s'il y a des armoires en surplomb, installer une hotte à cuisinière qui dépasse horizontalement le bas des armoires d'au moins 5".
- La table de cuisson électrique de modèle FPCC3085K est conforme aux normes d'installation au-dessus de tout four mural électrique unique Frigidaire^{MD}. (Consulter la page Web des caractéristiques techniques de l'installation d'une table de cuisson électrique au-dessus d'un four électrique mural unique de 30"/27".)
- La table de cuisson électrique de modèle FPCC3085K est conforme aux normes d'installation au-dessus des ventilateurs à tirage vers le bas Frigidaire^{MD} E30DD75ESS ou PL30DD50EC de 30". (Consulter la page Web du modèle précis de ventilateur à tirage vers le bas pour les directives détaillées de préparation du comptoir.)

Remarque : Ce document n'est destiné qu'à la planification. Consulter le guide d'installation du produit à frigidaire.ca pour obtenir des directives d'installation détaillées.

Accessoires en option

- Ensemble d'installation pour comptoir en granit (903061-9010).

Obtenez des renseignements sur les accessoires à frigidaire.ca

