

Cuisinière autonome

CFEF3050LS

Électrique de 30"



Caractéristiques exclusives

Commandes Ready-Select^{MD}

Choisissez des options ainsi que la température de cuisson à l'aide de nos commandes faciles d'emploi.

Grande capacité

Notre four à grande capacité permet de cuisiner plus de plats à la fois.

Table de cuisson Fits-More^{MC}

La table de cuisson Fits-More^{MC} compte cinq éléments chauffants qui permettent de cuire plus de plats en même temps.

Autonettoyage à touche simple

Démarrez le cycle d'autonettoyage sur simple pression d'un bouton.

Dimensions du produit

Hauteur	47"
Largeur	29 7/8"
Profondeur	28 1/2"

Autres caractéristiques faciles d'emploi

Élément extensible SpaceWise^{MD}
L'élément variable s'adapte à vos besoins de cuisson.

Zone Réchaud

Garde les aliments chauds, jusqu'à ce que tout et tous soient prêts.

Technologie de cuisson uniforme

Notre plus récente technologie de four assure une cuisson uniforme à chaque utilisation.

Tiroir de rangement Store-More^{MC}

Notre tiroir pratique met plus d'espace de rangement à votre disposition.

Nettoyage rapide

Pour un nettoyage léger et rapide du four.

Très grand hublot

Notre très grand hublot permet de bien voir le contenu du four.

Option de démarrage de cuisson différé**Nettoyage différé**

Permet de régler le four pour que le nettoyage commence selon votre horaire.

Option de grillage élevé/bas

Offre deux positions de grillage et un réglage variable de la température, pour une plus grande précision.

Arrêt automatique

Par mesure de sécurité, le four s'arrête automatiquement au bout de douze heures.

Élégant extérieur en acier inoxydable

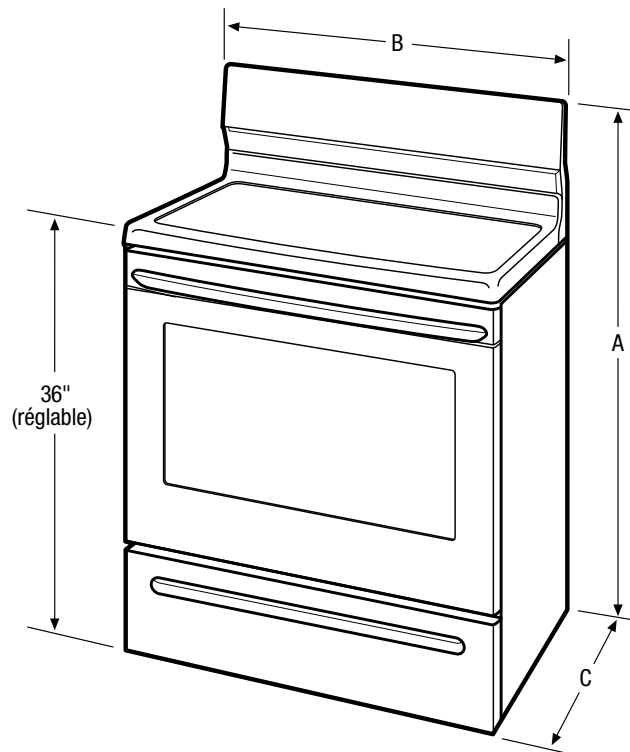
Offerte en :



Acier inoxydable (S)

Éléments	Taille	Watts
Avant droit	Extensible de 9" à 12"	1 700 / 2 700
Arrière droit	6"	1 200
Avant gauche	9"	2 500
Arrière gauche	6"	1 200
Centre	Zone Réchaud	100

Caractéristiques	
Système de commande et de minutage du four	Commandes Ready-Select ^{MD}
Type de surface	Vitrocéramique noire
Hublot	Très grand
Finition extérieure de la porte	Acier inoxydable
Finition de la poignée	Acier inoxydable
Finition extérieure	Noir
Système de convection	
Système de nettoyage	Autonettoyage
Fonction du tiroir	Rangement
Commandes du four	
Cuisson	Oui
Grillage	Bas et élevé
« Add-a-Minute » (ajouter une minute)	
Cuisson différée	Oui
Autonettoyage	Oui
Option de nettoyage rapide	Oui
Nettoyage différé	Oui
Minuterie	Oui
Option de cuisson minutée	Oui
Arrêt automatique du four	12 heures
Caractéristiques de la table de cuisson	
Élément avant droit (watts)	Extensible de 9" à 12" : 1 700 / 2 700
Élément arrière droit (watts)	6" : 1 200
Élément avant gauche (watts)	9" : 2 500
Élément arrière gauche (watts)	6" : 1 200
Élément central (watts)	Zone Réchaud (100)
Cuvettes de propreté	
Voyant de surface chaude	
Caractéristiques du four	
Capacité (pi ³)	5,4
Lampe de four	Oui
Élément de cuisson dissimulé	Oui
Configuration des grilles	2 standard
Système de cuisson uniforme	Oui
Système de grillage	Vari-Broil ^{MC} élevé/bas
Élément de cuisson/Élément de grillage (watts)	3 500/3 600
Caractéristiques techniques	
Intérieur du four (H x L x P)	21" x 24-3/8" x 19-1/8"
Emplacement du point de raccordement de l'alimentation électrique	À l'arrière, au centre en bas
Tension	240 V / 208 V
Puissance raccordée (kW) à 240/208 volts	12,5 / 9,5
Circuit minimal exigé (ampères)	40
Poids à l'expédition (approx.)	140 lb



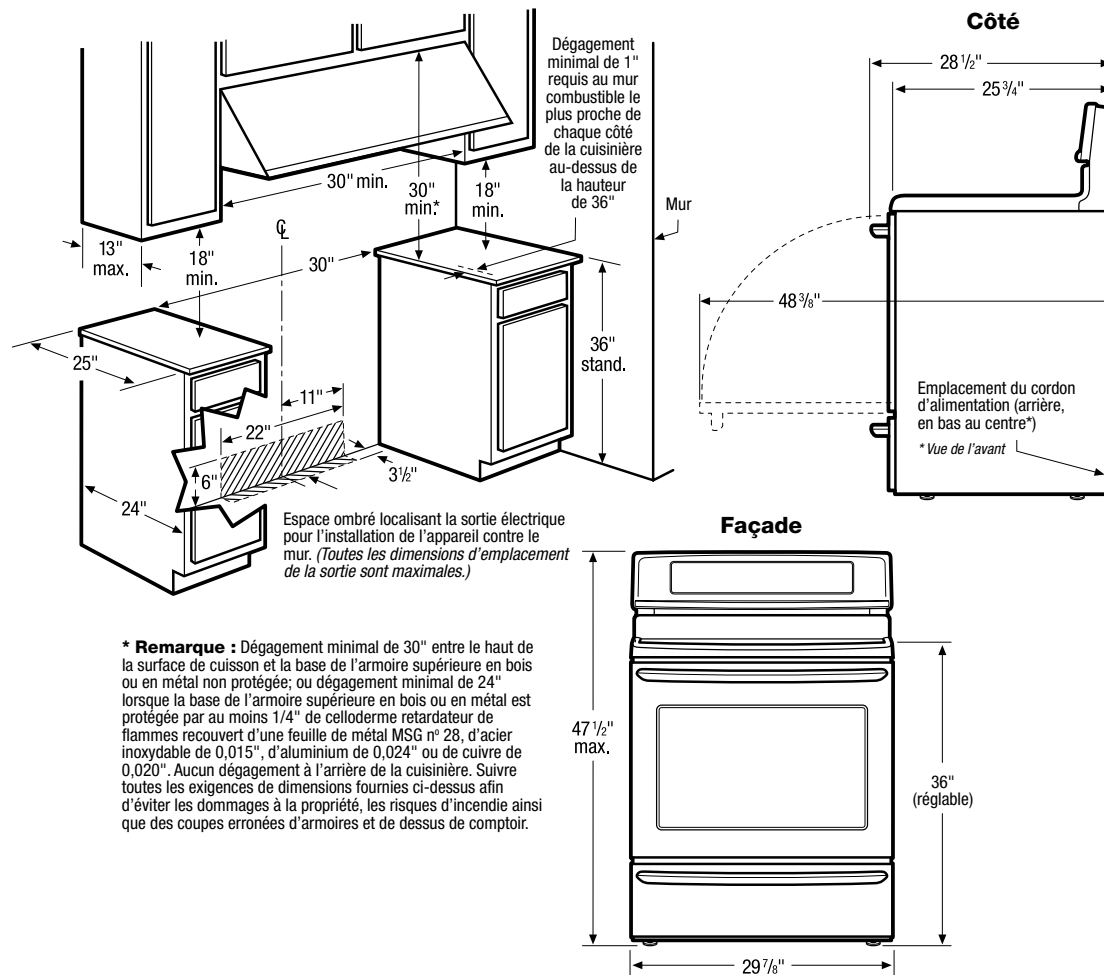
REMARQUE : Toujours consulter les codes électriques locaux et nationaux. Consulter le guide d'installation du produit à frigidaire.ca pour obtenir des instructions détaillées sur l'installation.



Dimensions du produit	
A : Hauteur	47"
B : Largeur	29 7/8"
C : Profondeur	28 1/2"
Profondeur avec porte ouverte à 90°	48 3/8"

Dimensions de la découpe	
Hauteur	36"
Largeur	30"
Profondeur	24"

Obtenez des renseignements sur les accessoires à frigidaire.ca



Caractéristiques techniques de la cuisinière autonome

- Poids à l'expédition du produit (approx.) : 140 lb
- Câble monophasé à 3 ou 4 conducteurs de 120/240 ou 120/208 volts et 60 hertz, mis à la terre des deux côtés de la ligne.
- Puissance raccordée (kW) à 240/208 volts = 12,5/9,5 kW
- Disjoncteur recommandé : 40 A
- Toujours consulter les codes d'électricité locaux et nationaux.
- S'assurer que les revêtements muraux autour de la cuisinière peuvent soutenir la chaleur dégagée par celle-ci.
- Le linoléum ou tout autre recouvrement synthétique sous la cuisinière doit pouvoir supporter au moins 50 °C (90 °F) de plus que la température ambiante sans rétrécir, gondoler ou pâlir. Une plaque isolante ou un contreplaqué de 1/4" est requis entre la cuisinière et le tapis.
- Le plancher sous la cuisinière DOIT être nivelé et solide.
- La profondeur des armoires en surplomb ne doit pas dépasser 13".
- La distance horizontale minimale absolue séparant les armoires en surplomb installées de part et d'autre de l'appareil ne doit pas être inférieure à la largeur maximale de l'appareil.
- La cuisinière peut être installée directement contre le mur sans dégagement arrière minimal.
- Un dégagement minimal de 1" est requis entre chaque côté de la surface de cuisson et les murs combustibles de plus de 36" de hauteur.
- Laisser un dégagement minimal de 30" entre la surface de cuisson et la face inférieure des armoires en surplomb en bois ou en métal non protégées; si la face inférieure des armoires est protégée par un celloiderme ignifugeant de plus de 1/4" couvert par une tôle d'acier n° 28 MSG, 0,015" d'acier inoxydable, 0,024" d'aluminium ou 0,020" de cuivre, le dégagement doit être d'au moins 24".
- Pour réduire le risque d'incendie, s'il y a des armoires en surplomb, on recommande d'installer une hotte à cuisinière qui dépasse horizontalement le bas des armoires d'au moins 5".
- Se conformer à toutes les exigences relatives aux dimensions énumérées ci-dessus afin de prévenir des dommages matériels, des incendies ou le découpage inadéquat du comptoir et des armoires.

Remarque : Ce document n'est destiné qu'à la planification. Consultez le guide d'installation du produit à frigidaire.ca pour obtenir des directives d'installation détaillées.

