

Cuisinière autonome

CFEF3053T S/W/B

Électrique de 30 po



Dimensions du produit

Hauteur (max)	47"
Largeur	29 7/8"
Profondeur (poignée comprise)	28 1/2"

Autres caractéristiques faciles d'emploi

Offert en :

Acier
inoxydable
(S)Blanc
(W)Noir
(B)

Éléments	Taille	Puissance (W)
Avant droite	9"	2 500
Arrière droite	6"	1 200
Avant gauche	9"	2 500
Arrière gauche	6"	1 200

Caractéristiques exclusives

Grande capacité

Notre four à grande capacité permet de cuisiner plus de plats à la fois.

Autonettoyage à touche simple

Pas besoin de nettoyer le four puisqu'il se nettoie lui-même. Les options d'autonettoyage sont offertes en cycles de 2, 3 et 4 heures.

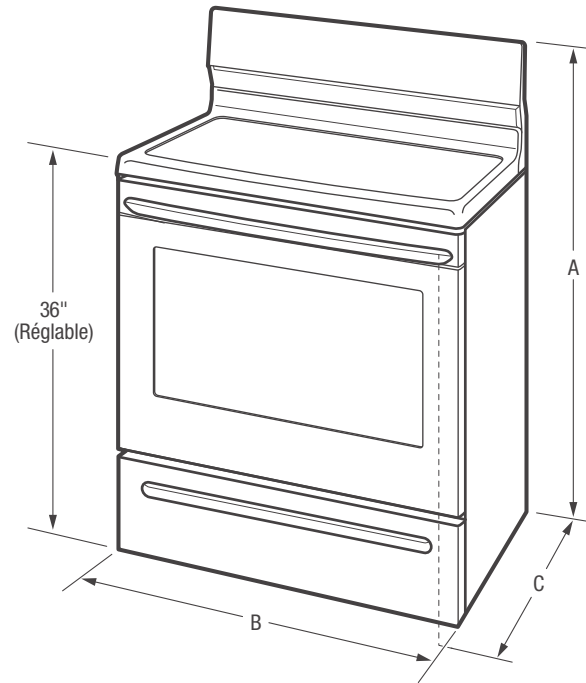
Très grand hublot

Vérifiez facilement la cuisson des plats sans avoir à ouvrir la porte.

Tiroir de rangement Store-More^{MC}

Le tiroir pratique Store-More^{MC} offre plus d'espace de rangement pour votre batterie de cuisine.

Caractéristiques	
Système de commande et de minutage du four	Commandes Ready-Select ^{MD}
Type de surface	Vitrocéramique noire (S), Couleur coordonnée (W/B)
Hublot	Très grand
Finition extérieure de porte	Acier inoxydable (S) Couleur coordonnée (W/B)
Poignée	Acier inoxydable (S) Couleur coordonnée (W/B)
Finition extérieure (panneaux latéraux)	Noir (S), Couleur coordonnée (W/B)
Système de convection	
Système de nettoyage du four	Autonettoyage
Fonction du tiroir	Rangement
Commandes du four	
Cuisson	Oui
Griller	Variable (bas-élevé)
Ajouter une minute	
Cuisson différée	
Autonettoyage	2, 3, 4 heures
Option de nettoyage rapide	Oui
Nettoyage différé	Oui
Minuterie	Oui
Option de cuisson minutée	Oui
Arrêt automatique du four	
Caractéristiques de la table de cuisson	
Élément avant droit (W)	9" : 2 500
Élément arrière droit (W)	6" : 1 200
Élément avant gauche (W)	9" : 2 500
Élément arrière gauche (W)	6" : 1 200
Voyant de surface chaude	Oui
Voyant de fonctionnement des éléments (« ON »)	Oui
Serpentins/cuvettes de propreté	
Caractéristiques du four	
Capacité (pi ³)	5,3
Lampe de four	1
Élément de cuisson dissimulé	
Configuration des grilles	2 standard
Système de cuisson	Technologie de cuisson uniforme
Système de grilloir	Vari-Broil ^{MC} élevé/bas
Élément de cuisson/élément de grilloir (W)	2 600/3 000
Caractéristiques techniques	
Intérieur du four (H x L x P)	19 3/4" x 23" x 18 3/4"
Point de raccordement de l'alimentation électrique	À l'arrière, en bas au centre
Tension	240 V / 208 V / 60 Hz
Puissance raccordée (kW) à 240/208 V	10,5
Circuit minimal exigé (A)	40
Poids à l'expédition (approx.)	165 lb



REMARQUE : Ce document n'est destiné qu'à la planification. Toujours consulter les codes d'électricité locaux et nationaux. Consulter le guide d'installation du produit à frigidaire.ca pour obtenir des instructions détaillées sur l'installation.



Dimensions du produit		Dimensions de la découpe	
A : Hauteur (max.)	47"	Hauteur (standard)	36"
B : Largeur	29 7/8"	Largeur (min.)	30"
C : Profondeur (poignée comprise)	28 1/2"	Profondeur (min.)	24"
Profondeur avec porte ouverte à 90°	45"		

Obtenez des renseignements sur les accessoires à frigidaire.ca