

# FRIGIDAIRE

GALLERY™



## Cuisinière autonome

CGEF304DKF

Électrique de 30"



### Caractéristiques exclusives



#### Cuisinière à double four Fits-More<sup>MC</sup>

Un deuxième four de 2,3 pi<sup>3</sup> fournit plus d'espace pour cuire plusieurs mets en même temps.



#### Préchauffage rapide

Préchauffage en moins de six minutes!



#### Convection véritable<sup>2</sup>

Grâce à la Convection véritable, la cuisson à grilles multiples est plus rapide et uniforme.



#### Ébullition rapide

Accélère l'ébullition de l'eau.

### Dimensions du produit

Hauteur (max.)	47"
Largeur	29 7/8"
Profondeur	28 1/2"

### Autres caractéristiques faciles d'emploi

#### Commandes Express-Select<sup>MD</sup>

Pour passer aisément du mijotage à l'ébullition.

#### Options à touche simple

Nos fours comportent des touches simples permettant de cuire des pizzas et des pépites de poulet, ou même d'ajouter une minute à la minuterie, en appuyant sur un seul bouton.

#### Demi-grille SpaceWise<sup>MD</sup>

Système polyvalent de grilles qui s'adaptent pour cuire plusieurs mets en même temps. En enlevant la demi-grille, on dégagne une hauteur supplémentaire pour les gros chaudrons.

#### Table de cuisson Fits-More<sup>MC</sup>

La table de cuisson Fits-More<sup>MC</sup> compte cinq éléments chauffants qui permettent de cuire plus de plats en même temps.

#### Grille de four Effortless<sup>MC</sup>

La grille inférieure s'avance lorsque vous ouvrez la porte pour en faciliter l'accès.

#### Acier inoxydable véritable<sup>3</sup>

L'acier inoxydable véritable a été traité avec un enduit protecteur qui minimise les empreintes digitales et les taches afin de faciliter le nettoyage.

#### Convection Effortless<sup>MC</sup>

Élimine la confusion entourant la cuisson par convection : notre four s'occupe de la conversion pour vous.

Mode Shabbath (homologué Star-K<sup>MD</sup>)

#### Offerte en :



Acier inoxydable (F)

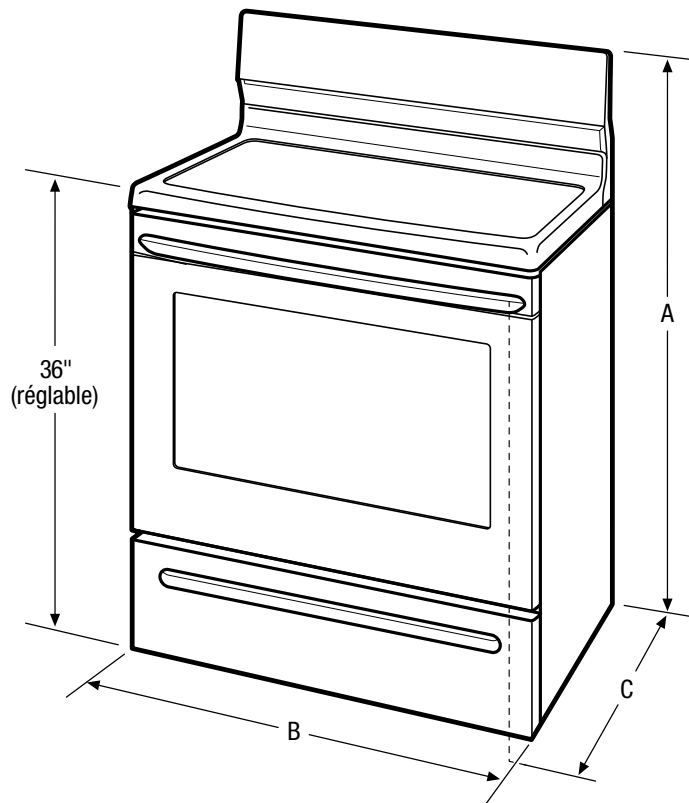
Éléments	Taille	Watts
Avant droit	Extensible de 9" à 12"	1 700/2 700
Arrière droit	6"	1 200
Avant gauche	Extensible de 6" à 9"	1 600/3 000
Arrière gauche	6"	1 200
Centre	Zone Réchaud	100

<sup>1</sup>D'après le rendement de la cuisson à grille unique, non le réglage de température, à l'aide du préchauffage rapide.

<sup>2</sup>Four principal seulement.

<sup>3</sup>Un modèle seulement.

Caractéristiques	
Système de commande et de minutage du four	Commandes Express-Select <sup>MD</sup>
Type de surface	Vitrocéramique noire (F)
Hublot	Grand
Finition extérieure de la porte	Acier inoxydable véritable (F)
Finition de la poignée	Acier inoxydable (F)
Finition extérieure (panneaux latéraux)	Noir (F)
Système de convection	Convection véritable (principal)
Système de nettoyage du four	Autonettoyage
Four auxiliaire	Four supérieur Fits-More <sup>MC</sup>
Commandes du four	
Cuisson/grillage	Oui/variable (400 à 500 °F)
Conversion à la convection Effortless <sup>MC</sup>	Oui (principal)
Cuisson/grillage/rôtissage par convection	Oui/oui/oui (principal)
Cuisson par convection rapide	
Préchauffage rapide	Oui
« My Favourite » (mon favori)	
Bouton « Chicken Nugget » (pépites de poulet)	Oui
Bouton Pizza	Oui
« Keep Warm » (réchaud)	Oui
« Add-a-Minute » (ajouter une minute)	Oui
Cuisson différée	Oui
Autonettoyage	Oui
Option de nettoyage rapide	2, 3, 4 heures
Nettoyage différé	Oui
Minuterie/option de cuisson minutée	Oui/oui
Arrêt automatique du four	6 heures
Commande du four auxiliaire	Électronique
Caractéristiques de la table de cuisson	
Élément avant droit (watts)	Extensible SpaceWise <sup>MD</sup> de 9" à 12" : 1 700/2 700
Élément arrière droit (watts)	6" : 1 200
Élément avant gauche (watts)	Extensible SpaceWise <sup>MD</sup> de 6" à 9" : 1 600/3 000
Élément arrière gauche (watts)	6" : 1 200
Élément intermédiaire (watts)	
Élément central (watts)	Zone Réchaud : 100
Caractéristiques du four	
Capacité du four principal/auxiliaire (pi <sup>3</sup> )	4,34/2,3
Lampe du four principal/auxiliaire	1/1
Élément de cuisson dissimulé	Oui
Configuration des grilles	1 grille robuste, 1 demi-grille SpaceWise <sup>MD</sup> , 1 grille Effortless <sup>MC</sup>
Système de cuisson	Technologie de cuisson uniforme
Système de grillage	Vari-Broil <sup>MC</sup>
Brûleurs de cuisson/de grillage du four principal (watts)	2 500 / 3 400
Brûleurs de cuisson/de grillage du four auxiliaire (watts)	2 200 / 3 000
Grilles du four auxiliaire	1 grille de four robuste à poignée
Homologations	
Mode Shabbath (homol. Star-K <sup>MD</sup> )	Oui
Caractéristiques techniques	
Intérieur du four principal (H x L x P)	16 1/2" x 24 1/8" x 18 7/8"
Intérieur du four auxiliaire (H x L x P)	8 3/8" x 24 3/8" x 19 3/8"
Emplacement du point de raccordement de l'alimentation électrique	À l'arrière, à gauche en bas
Tension	240 V / 208 V / 60 Hz
Puissance raccordée (kW) à 240/208 volts	15,4 / 11,6
Circuit minimal exigé (ampères)	40
Poids à l'expédition (approx.)	265 lb



REMARQUE : Ce document n'est destiné qu'à la planification. Toujours consulter les codes d'électricité locaux et nationaux. Consulter le guide d'installation du produit à [frigidaire.ca](http://frigidaire.ca) pour obtenir des instructions détaillées sur l'installation.



Dimensions du produit	
A : Hauteur	47"
B : Largeur	29 7/8"
C : Profondeur	28 1/2"
Profondeur avec porte ouverte à 90°	46"

Obtenez des renseignements sur les accessoires à [frigidaire.ca](http://frigidaire.ca)