

# Four à micro-ondes encastrable à convection

Série Designer

**E30M065GSS**



Illustré avec ensemble de garnitures de 30" (E30M065TMK)

## DIMENSIONS DU PRODUIT

Hauteur	21 23/32"
Largeur	30"
Profondeur	20 29/32"

## AUTRES CARACTÉRISTIQUES FACILES D'EMPLOI

### Options à touche simple

Options à touche simple dont : Réchauffage, Ajouter une minute, Mais éclaté et Décongélation.

### Intérieur en acier inoxydable

### Répertoire d'aide

### 10 niveaux de puissance

## Caractéristiques exclusives



### Cuisson par convection

Fait circuler l'air chaud dans votre four à micro-ondes pour cuire les aliments uniformément.



### Réglages de cuisson automatique

Les réglages préprogrammés vous donnent la possibilité de combiner la cuisson au micro-ondes et le système de convection.



### Options de cuisson par capteurs

Des capteurs intelligents qui ajustent automatiquement le temps de cuisson et le niveau de puissance, selon ce que vous faites cuire.



### Commandes Wave-Touch<sup>MD</sup>

L'élégant tableau de commande s'illumine par simple effleurement et s'estompe discrètement après le choix d'une option.

**FOUR À MICRO-ONDES ENCASTRABLE  
À CONVECTION DE 30"**

Cavité du four	1,5 pi <sup>3</sup>
Puissance (W)	900
Intérieur du four	Acier inoxydable
Éclairage intérieur	Oui
Diamètre de la plaque tournante	14 9/16"

**CARACTÉRISTIQUES DU TABLEAU DE COMMANDE**

Horloge et minuterie électroniques	Oui
Options de commodité :	
Répertoire d'aide	Oui
Réchauffage	Oui
Ajouter une minute	Oui
Mais éclaté	Oui
Décongélation	Oui
Options automatiques par capteurs	8
Options de cuisson automatique par convection :	
Grilloir automatique	4
Rôtissage automatique	4
Cuisson automatique	4
Options de cuisson manuelle par convection :	
Préchauffage	Oui
Cuisson par convection	Oui
Grilloir	Oui
Cuisson lente	Oui
Cuisson combinée à faible puissance	Oui
Rôtissage combiné à puissance élevée	Oui
Options de niveau de puissance	10

**PUISSANCES NOMINALES**

Four à micro-ondes – Puissance à 120 V (W)	900
Convection – Puissance à 120 V (W)	1 450
Intensité à 120 V (A)	13
Fréquence (MHz)	1 450
Tension	120 V/60 Hz/15 A
Puissance raccordée (kW) à 120 V <sup>2</sup>	1,55

**ACCESSOIRES**

Ensemble de garnitures pour une ouverture de 30" : E30MO65TMK	Compris*
Grilles supérieure et inférieure	Comprises

**CARACTÉRISTIQUES TECHNIQUES**

Conforme aux normes d'installation combinée avec four simple électrique**	Oui
Emplacement du cordon d'alimentation électrique	À l'arrière, en bas à droite
Poids à l'expédition (approx.)	68 lb

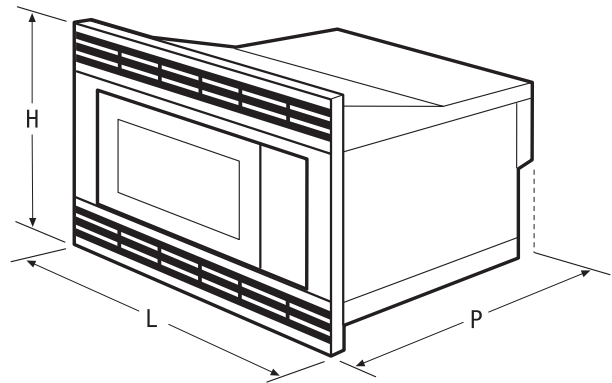
\*À utiliser avec un circuit bifilaire de 120 V dédié, câblé correctement et disposant d'un fil de terre séparé. Pour fonctionner en toute sécurité, l'appareil doit être relié à la terre.

\*\*L'ensemble de garnitures 30" (E30MO65TMK) est fourni et comprend une façade en acier inoxydable, nécessaire du conduit d'évacuation et nécessaire du conduit inférieur, expédié séparément.

\*\*Conforme aux normes d'installation combinée à tout four mural simple électrique et/ou tiroir chauffant Electrolux ICON®. (N'est pas conforme aux normes d'installation au-dessus d'un four mural à gaz.)

REMARQUE : Toujours consulter les codes d'électricité locaux et nationaux. Consulter le guide d'installation du produit à [electroluxicon.ca](http://electroluxicon.ca) pour obtenir des instructions détaillées sur l'installation.

Les caractéristiques techniques peuvent changer.

**DIMENSIONS DU PRODUIT**

Hauteur	21 23/32"
Largeur	30"
Profondeur	20 29/32"

**DIMENSIONS DE LA CAVITÉ DU FOUR**

Hauteur	9 5/8"
Largeur	16 1/8"
Profondeur	16 1/8"