

Lave-vaisselle encastrable

série Professional

E24ID75SPS



Caractéristiques exclusives



Le système Perfect Dry^{MC} sèche brillamment

Le système Perfect Dry^{MC} est une technique de séchage brillante qui fait circuler l'air pour assécher complètement¹.



Le bras de lavage LuxCare^{MC} utilise l'eau plus efficacement pour laver sans effort

La vaisselle la plus sale n'a aucune chance contre le bras gicleur rotatif LuxCare^{MC} novateur qui permet une meilleure utilisation de l'eau, pour un lavage efficace.



Une vaisselle étincelante en seulement 30 minutes

La vaisselle étincelle entre les services grâce au nettoyage en profondeur de 30 minutes.



Lavez sans effort les endroits difficiles à atteindre grâce aux zones de lavage ciblé

Visez juste : les buses spéciales effectuent un lavage ciblé pour nettoyer toute la vaisselle de tailles et de formes variées qui requiert un soin particulier.

DIMENSIONS DU PRODUIT

Hauteur	33 3/4" à 35 3/4"
Largeur	23 3/4"
Profondeur	24 1/4"

AUTRES CARACTÉRISTIQUES FACILES D'EMPLOI

Le panier de troisième niveau fournit plus d'espace aux ustensiles

Les ustensiles de service et les instruments de cuisine sont toujours prêts à servir, grâce au panier de troisième niveau qui assure une organisation et un lavage parfaits.

Les paniers Sure-2-Fit^{MD} se règlent en toute facilité

Trouvez l'espace parfait pour chaque plat de service et pot à eau, grâce au système de paniers Sure-2-Fit^{MD}.

Homologation ENERGY STAR[®]

Nos produits sont testés rigoureusement pour respecter les critères énergétiques stricts.

Le voyant de propreté brille lorsque la vaisselle est prête

Un voyant émet un faisceau lumineux au sol à la fin du cycle pour vous avertir que la vaisselle est propre.

Gardez vos verres à pieds à leur place

Les prises Perfect Stemware^{MC} retiennent délicatement chaque article en place pour un lavage étincelant.

Option de désinfection

Homologué pour éliminer 99,9 % des bactéries ménagères courantes.

Cycle Perfect Stemware^{MC}

Pour des verres à pieds étincelants prêts à faire la fête.

Système de détection des fuites

En cas de fuite, cette fonction arrête le lave-vaisselle et évacue l'eau, tout en vous prévenant au tableau de commande.

¹Avec l'option de séchage maximum.

LAVE-VAISSELLE ENCASTRABLE

CARACTÉRISTIQUES

Intérieur en acier inoxydable	Oui
Porte Luxury-Hold ^{MC}	Oui
Options Custom-Set ^{MC}	Oui
Éclairage à DEL de type théâtral	Oui
Commandes IQ-Touch ^{MC} intégrées	Oui
Voyants à DEL	Oui
Cuve haute	Oui
Système de lavage ProClean ^{MC}	Alimentation directe
Bras de lavage LuxCare ^{MC}	Oui
Technologie Luxury-Clean ^{MC}	Oui
Insonorisation Luxury-Quiet ^{MC} / (dBA approx.)	Oui/45
Niveaux de lavage	5
Système de lavage Aqua-Lux ^{MC}	Oui
Système de détection des fuites	Oui
Distributeur réglable d'agent de rinçage avec indicateur de niveau	Oui
ENERGY STAR [®]	Oui

CYCLES

Autolavage	Oui
Délicat	
Ecolo	Oui
Favori	Oui
Puissant	Oui
Normal	Oui
Perfect Stemware ^{MC}	Oui
Lavage rapide en 30 minutes	Oui
Rinçage seulement	Oui
Panier supérieur	Oui

OPTIONS

Lavage haute température	Oui
Séchage à l'air	Oui
Séchage maximum	Oui
Option de désinfection	Oui
Démarrage différé	1 à 24 h

SYSTÈME DE PANIERS

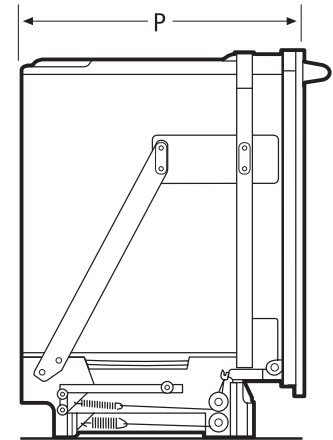
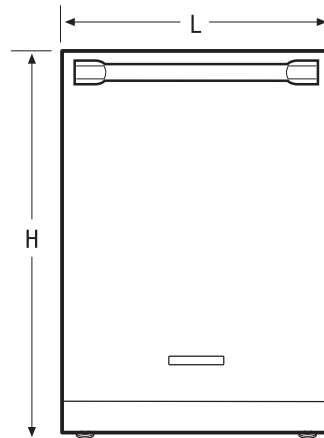
Système de paniers Sure-2-Fit ^{MC}	Oui
Panier supérieur :	
Hauteur réglable	Oui
Attache-tasses	Oui
Support pour tasses/verres à pied	2/oui
Tiges rabattables	4 rangées
Poignée de panier	Oui
Versa-Tray ^{MC}	Oui
Panier inférieur :	
Tiges rabattables	4
Support à couteaux	
Plateau/panier utilitaire	Oui
Supports pour verres à pied/à champagne	6
Panier à couverts	3 sections détachables
Couvercle pour articles spéciaux	3
Panier de troisième niveau (panier unique)	Oui

CARACTÉRISTIQUES TECHNIQUES

Point de raccordement de l'alimentation électrique	À l'avant, en bas à droite
Emplacement de l'entrée d'eau	À l'avant, en bas à gauche
Pieds de nivellement	Oui
Consommation d'eau en litres : cycle normal	15 à 30
Pression d'eau (lb/po ²)	15 à 120
Coupure anti-retour intégrée à l'alimentation	Oui
Tension	120 V/60 Hz/15 A
Puissance raccordée (kW) à 120 V [†]	1,44
Intensité à 120 V (A)	15
Poids à l'expédition (approx.)	115 lb

[†] À utiliser avec un circuit biliaire de 120 V dédié, câblé correctement et disposant d'un fil de terre séparé. Pour fonctionner en toute sécurité, l'appareil doit être mis à la terre.
REMARQUE : Toujours consulter les codes locaux et nationaux d'électricité et de plomberie. Consulter le guide d'installation du produit à electroluxicon.ca pour obtenir des instructions détaillées sur l'installation.

Les caractéristiques techniques peuvent changer.



DIMENSIONS DU PRODUIT

Hauteur (réglable)	33 3/4" à 35 3/4"
Largeur	23 3/4"
Profondeur (porte comprise) (avec porte ouverte à 90°)	24 1/4" 50 1/4"