

Réfrigérateur à double porte

EI28BS51IS

Doté des commandes électroniques IQ-Touch^{MC}



Tiroir Perfect Temp^{MD}

Avec neuf pré-réglages, y compris vin blanc/mousseux, poissons/crustacés, collations et bières fraîches, ainsi que trois réglages adaptables « My Favourites » (mes favoris), vous pouvez ranger ou servir tout ce que vous voulez à la température idéale.



La plus grande capacité utilisable¹

Un plus grand espace intérieur utilisable pour le même volume extérieur. Vous aurez assez d'espace pour tout ranger, depuis les grands plats de service et boissons jusqu'aux collations pour enfants et boîtes de jus.



Commandes IQ-Touch^{MC} situées sur le côté de la porte

Ce tableau de commande IQ-Touch^{MC} affiche vos options en tout temps.



Clayettes en verre Luxury-Design^{MD}

Les clayettes en verre sont aussi esthétiques que fonctionnelles.

RÉFRIGÉRATEUR DOUBLE PORTE À PROFONDEUR DE COMPTOIR DE 28 P³

Capacités

Capacité totale	27,8 p ³
Volume du réfrigérateur	19,0 p ³
Volume du congélateur	8,8 p ³
Superficie totale des clayettes	32,0 p ²
Superficie des clayettes du réfrigérateur	24,9 p ²
Superficie des clayettes du congélateur	7,1 p ²

Extérieur

Portes et poignées incurvées caractéristiques de la marque	Oui
Commandes électroniques IQ-Touch ^{MC}	Oui
Couvre-charnières de porte	Oui

Caractéristiques pratiques du réfrigérateur

Filtres à eau/glace et air PureAdvantage ^{MD}	Oui
Emplacement du filtre à eau	À gauche, en bas
Signaux de changement de température/porte entrouverte/rupture de courant	Oui
Clayettes en verre Luxury-Design ^{MD}	4 demi-largeur
Bac à fruits et à légumes de gauche Luxury-Glide ^{MD} à humidité contrôlée	Oui
Bac à fruits et à légumes de droite Luxury-Glide ^{MD} à humidité contrôlée	Oui
Tiroir Luxury-Glide ^{MD} Cool Zone ^{MC}	Oui
Tiroir Perfect Temp ^{MD}	Oui
Porte-bouteilles	Oui
Balconnets transparents de 3,8 litres (réglables)	4
Balconnets transparents de 2 litres (réglables)	1
Compartment transparent tout usage avec verrou	Oui
Porte-cannettes basculants	2
Éclairage progressif multiniveaux à DEL Luxury-Design ^{MD}	Oui

Caractéristiques pratiques du congélateur

Machine à glaçons automatique	Oui
Marche/arrêt de la machine à glaçons	Oui
Option Fast Ice ^{MC}	Oui
Option Fast Freeze ^{MC}	Oui
Verrouillage	Oui
Tiroir autofermant	Oui
Paniers de congélation pleine largeur coulissants	2 Luxury-Glide ^{MD} (avec diviseurs)
Plateau de panier en plastique	1
Balconnets basculants en fil métallique	1
Éclairage progressif multiniveaux à DEL Luxury-Design ^{MD}	Oui

Caractéristiques supplémentaires

ENERGY STAR [®]	Oui
Mode Shabbath (homologué Star-K ^{MD})	Oui

Caractéristiques techniques

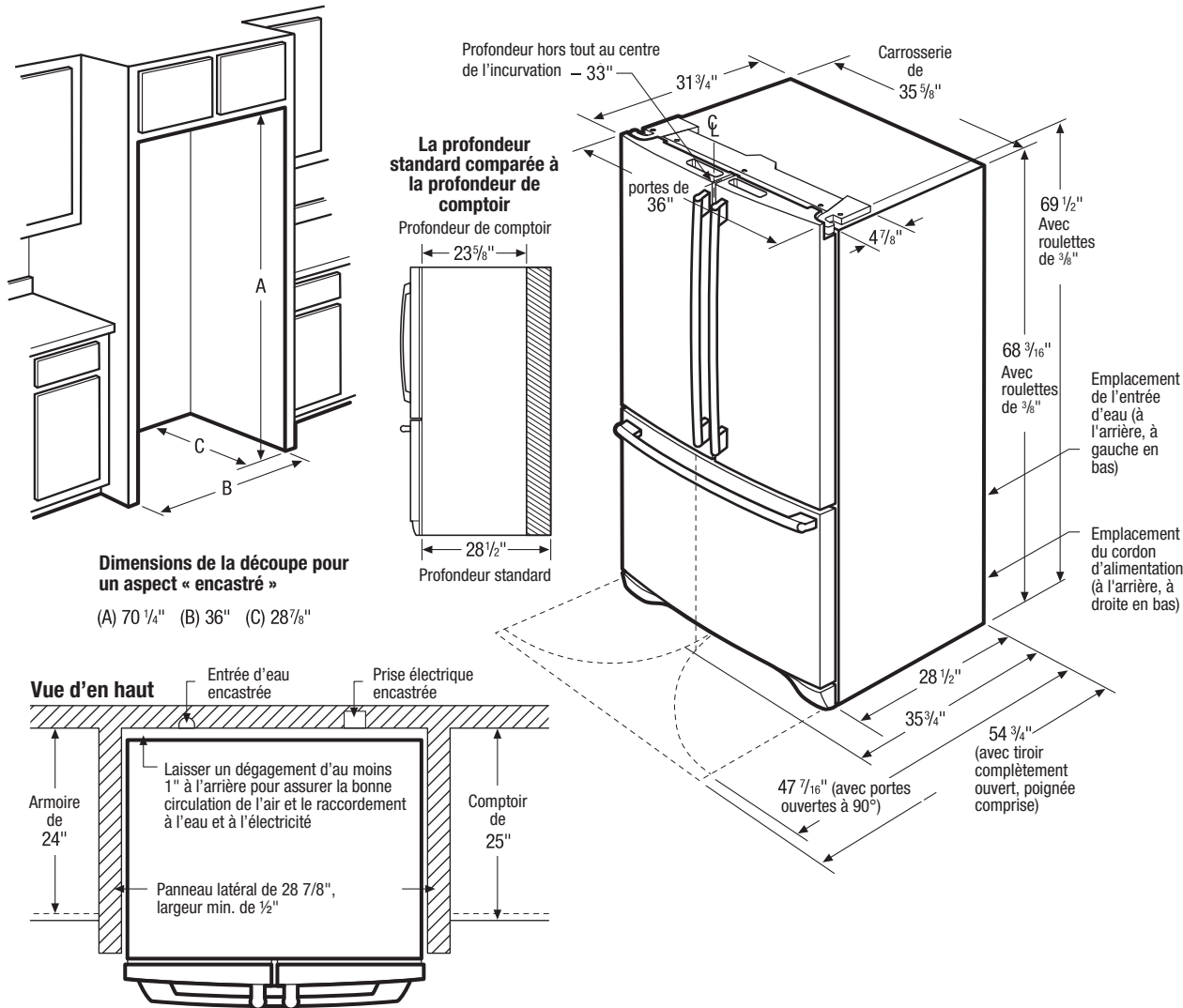
Couleur –	
Acier inoxydable	S
Blanc	W
Noir	B
Dimensions du produit –	
Hauteur (charnières et roulettes de 3/8" comprises)	69 1/2"
Largeur de la carrosserie/de la porte	35 5/8" / 36"
Profondeur (au centre de l'incurvation)	33"
(avec porte ouverte à 90°)	47 7/16"
(avec tiroir complètement ouvert, poignée comprise)	54 3/4"
Emplacement du point de raccordement de l'alimentation électrique	À l'arrière, en bas à droite
Entrée d'eau	À l'arrière, à gauche en bas
Tension	120 V/60 Hz/15 ou 20 A
Puissance raccordée (kW) à 120 volts [†]	1,02
Circuit minimal exigé (ampères)	15
Poids à l'expédition (approx.)	365 lb

[†] Une prise électrique triphasée reliée à la terre est exigée. La prise doit être correctement reliée à la conformité à l'édition courante du Code national de l'électricité (NFPA 70) et aux ordonnances et codes locaux.

REMARQUE : Toujours consulter les codes d'électricité et de plomberie locaux et nationaux. Pour les directives d'installation détaillées, veuillez consulter le guide d'installation du produit à appareilelectrolux.ca.

Les caractéristiques techniques peuvent changer.

²29 p³ et moins parmi la concurrence.



Caractéristiques techniques du réfrigérateur à double porte à profondeur standard

- Poids du produit : 355 lb
- Une prise électrique triphasée reliée à la terre est exigée. La prise doit être correctement reliée à la terre conformément à l'édition courante du Code national de l'électricité (NFPA 70) et des ordonnances et codes locaux.
- Tension : 120 V/60 Hz/15 ou 20 A
- Puissance raccordée (kW) à 120 volts = 1,02 kW
- Intensité à 120 volts = 8,5 A
- Toujours consulter les codes d'électricité et de plomberie locaux ou nationaux.
- Le plancher doit être une surface plane et solide, capable de supporter le poids du réfrigérateur rempli à pleine capacité.
- Lorsque le réfrigérateur est installé près d'un mur, d'une armoire ou d'un autre appareil qui en dépasse le bord avant, un dégagement minimal de 20" est recommandé pour permettre une ouverture optimale de la porte de 120° à 180°, pour un accès et un retrait complet du bac à fruits et à légumes. (Le dégagement minimal absolu de 4 1/2" permettra l'ouverture de la porte à 90° SEULEMENT et l'accès au bac à fruits et à légumes sera possible, mais son retrait sera restreint.)
- Pour assurer un rendement optimal, éviter d'installer l'appareil au soleil ou près d'une cuisinière, d'un lave-vaisselle ou d'une autre source de chaleur.

- Pour une ventilation adéquate, la grille avant DOIT demeurer dégagée.
- Dans la mesure du possible, encastrer la prise électrique.
- On recommande d'encastrer l'entrée d'eau dans le mur arrière pour éviter d'endommager la conduite d'eau.
- Pression d'eau : la conduite d'eau froide doit fournir entre 30 et 100 livres par pouce carré (lb/po²).
- On recommande une tuyauterie en cuivre d'un diamètre extérieur de 1/4" pour l'alimentation en eau froide et sa longueur doit être celle de la distance séparant l'appareil du tuyau d'alimentation domestique, plus 7 pieds additionnels. Des trousseaux d'installation de l'alimentation en eau sont offerts en option.
- Roulettes avant réglables pour faciliter l'alignement de la porte.

Caractéristiques techniques de l'aspect « encastré »

- Une ouverture minimale de 70 1/4" H x 36" L x 28 7/8" P est requise pour faciliter l'installation, la circulation adéquate de l'air et les raccordements de plomberie et d'électricité.
- Retirer toutes les moulures des murs et des planchers avant l'installation.

Remarque : Ce document n'est destiné qu'à la planification. Pour les directives d'installation détaillées, veuillez consulter le guide d'installation du produit à appareilelectrolux.ca.