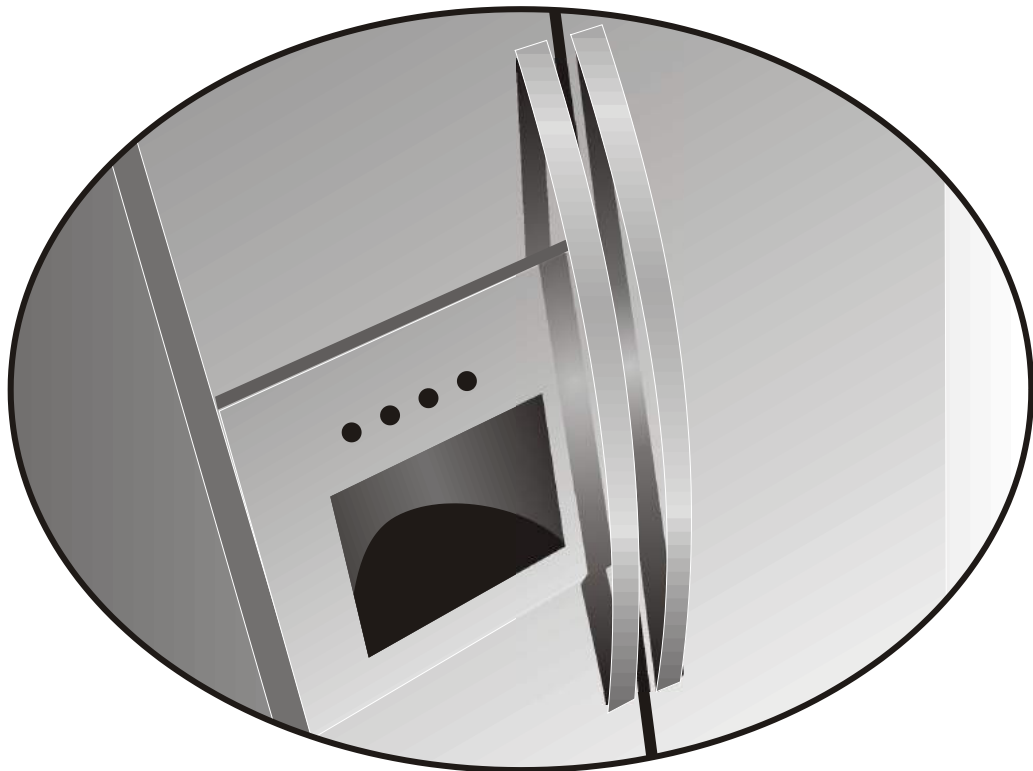


Use & Care Guide  
Side-By-Side Refrigerator

Guía de Uso y Cuidado  
Refrigerador de dos puertas

Guide d'utilisation et d'entretien  
Réfrigérateur à compartiments juxtaposés



Electrolux | ICON®

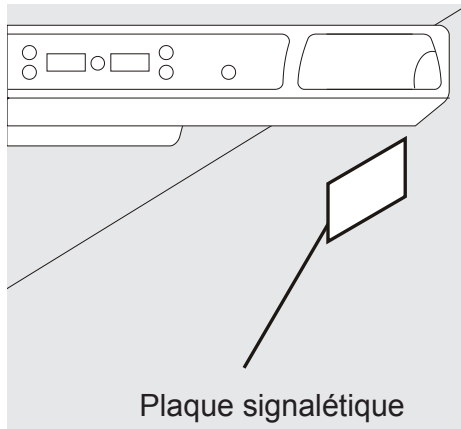
# Pour trouver les informations

## Veillez Lire Et Conserver Ce Guide

Merci d'avoir choisi Electrolux, la nouvelle marque de première qualité en électroménagers. Ce Guide d'utilisation et d'entretien fait partie de notre engagement à satisfaire le client et à lui fournir un produit de qualité pendant toute la durée de vie de son nouveau réfrigérateur.

Nous considérons l'achat de votre réfrigérateur comme le début d'une nouvelle relation. Pour que nous soyons à même de continuer à vous servir, veuillez utiliser cette page pour enregistrer les informations importantes concernant ce produit.

## Inscrivez Les Informations Pour Pouvoir Les Retrouver Rapidement



Date d'achat

Numéro de modèle Electrolux

Numéro de série Electrolux (voir le dessin pour l'emplacement)



### REMARQUE

L'enregistrement de votre produit avec Electrolux nous permet de mieux vous servir. Vous pouvez effectuer cet enregistrement en ligne (à l'adresse Internet ci-dessous) ou en envoyant la carte d'enregistrement du produit par la poste.

## Questions?

Pour une aide par téléphone sans frais aux É.-U. et au Canada : 1-877-4ELECTROLUX (1-877-435-3287)

Pour une aide en ligne et des informations sur le produit par Internet : [www.electroluxicon.com](http://www.electroluxicon.com)

## Table Des Matières

<b>Pour trouver les informations</b> .....	<b>2</b>	Portes .....	15
Veillez lire et conserver ce guide .....	2	Accessoires .....	16
Inscrivez les informations pour pouvoir les retrouver rapidement ....	2	<b>Distributeur automatique d'eau et de glaçons</b> .....	<b>17</b>
Questions? .....	2	Utilisation du distributeur .....	17
Table des matières .....	2	Utilisation du panneau de commande du distributeur .....	18
<b>Sécurité</b> .....	<b>3</b>	Amorçage du système d'alimentation en eau .....	19
Conseils De Sécurité Importants .....	3	Fonctionnement et entretien du distributeur de glaçons .....	20
Électricité .....	4	<b>Changement du filtre</b> .....	<b>22</b>
<b>Installation</b> .....	<b>5</b>	Emplacement du filtre à eau .....	22
Emplacement .....	5	Remplacement du filtre à air .....	22
Dégagement nécessaire pour l'installation .....	5	Pour commander des filtres de rechange .....	23
Pour mettre à niveau les portes au moyen de la charnière inférieure ..	5	Remplacement du filtre à eau .....	23
Pour mettre à niveau la caisse au moyen des roulettes avant ..	5	<b>Conservation des aliments et économies d'énergie</b> .....	<b>24</b>
<b>Dépose des portes</b> .....	<b>6</b>	Idées pour le rangement des aliments .....	24
Pour passer par des endroits étroits .....	6	Conseils pour économiser l'énergie .....	24
<b>Raccordement à l'alimentation en eau</b> .....	<b>8</b>	<b>Bruits et éléments visuels d'un fonctionnement normal</b> ....	<b>25</b>
À propos de l'alimentation en eau de votre réfrigérateur .....	8	Pour comprendre les bruits que vous entendez .....	25
<b>Résumé des caractéristiques</b> .....	<b>9</b>	<b>Entretien et nettoyage</b> .....	<b>26</b>
Pour comprendre les caractéristiques et le vocabulaire .....	9	Protection de votre investissement .....	26
<b>Commandes et réglages</b> .....	<b>10</b>	Conseils pour les vacances et les déménagements .....	26
Refroidissement de l'appareil avant l'utilisation .....	10	Conseils d'entretien et de nettoyage .....	27
Réglage des températures de refroidissement .....	11	Remplacement des ampoules .....	28
Alarmes du système de contrôle .....	12	<b>Garantie</b> .....	<b>29</b>
Mettre en marche et arrêter le système de refroidissement ..	12	<b>Solutions de problèmes simples</b> .....	<b>30</b>
<b>Caractéristiques de rangement</b> .....	<b>14</b>		
Clayettes en porte-à-faux .....	14		
Tiroirs .....	14		

## Instructions de sécurité importantes



### AVERTISSEMENT

**Veillez lire toutes les instructions de sécurité avant d'utiliser votre nouveau réfrigérateur.**

### Mesures de sécurité

Ne tentez pas d'installer ou d'utiliser votre appareil avant d'avoir lu les mesures de sécurité présentées dans ce guide. Les mesures de sécurité présentées dans ce guide sont identifiées par les mots Danger, Avertissement ou Attention, selon le type de risque encouru.

### Définitions



Voici le symbole d'avertissement concernant la sécurité. Il est utilisé pour vous avertir des risques de blessures potentiels. Respectez tous les messages qui suivent ce symbole afin de prévenir les blessures ou la mort.



### DANGER

**La mention DANGER indique un danger imminent qui causera la mort ou de graves blessures, s'il n'est pas évité.**



### AVERTISSEMENT

**La mention AVERTISSEMENT indique une situation potentiellement dangereuse qui, si elle n'est pas évitée, peut entraîner des blessures graves, voire la mort.**



### ATTENTION

**La mention ATTENTION signale la présence d'une situation potentiellement dangereuse qui, si elle n'est pas évitée, est susceptible de causer des blessures mineures ou moyennement graves.**



### IMPORTANT

Cette mention précède des renseignements importants relatifs à l'installation, au fonctionnement ou à l'entretien. Toutefois, ceux-ci n'impliquent aucune notion de danger.

### Sécurité générale

- N'entrez pas et n'utilisez pas d'essence ni d'autres liquides inflammables à proximité de cet appareil ou d'un autre. Lisez les étiquettes du produit concernant les risques d'inflammabilité et autres avertissements.
- Ne faites pas fonctionner le réfrigérateur en présence de vapeurs explosives.
- Évitez tout contact avec les pièces mobiles de la machine à glaçons automatique.
- Enlevez toutes les agrafes du carton pour éviter les coupures. Les agrafes peuvent aussi endommager les finis si elles viennent en contact avec d'autres appareils ménagers ou des meubles.

### Sécurité des enfants

Matériaux d'emballage :

- Les cartons d'emballage recouverts de tapis, de couvertures, de feuilles de plastique ou de film étirable peuvent devenir étanches à l'air et provoquer rapidement la suffocation.
- Détruisez ou recyclez le carton, les sacs en plastique et tout autre matériau d'emballage externe immédiatement après le déballage du réfrigérateur. Les enfants ne devraient jamais jouer avec ces articles.

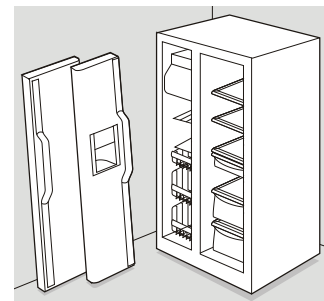
### Dangers d'enfermement et de suffocation des enfants :

- Ces problèmes ne sont pas dépassés. Qu'ils soient mis au rebut, abandonnés ou mis de côté (même pour quelques heures), les réfrigérateurs et les congélateurs laissés sans surveillance sont dangereux. Veuillez prendre les précautions qui figurent dans la liste ci-dessous.

### Mise au rebut appropriée de votre réfrigérateur/congélateur

Avant de mettre au rebut votre vieux réfrigérateur/congélateur :

- Retirez les portes.
- Laissez les clayettes en place pour que les enfants ne puissent pas grimper facilement à l'intérieur.
- Demandez à un technicien qualifié d'enlever le réfrigérant.



## Électricité

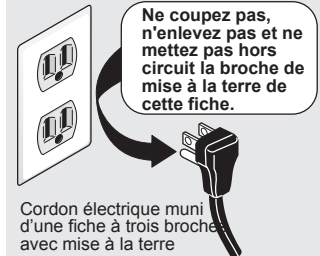
**AVERTISSEMENT**

**Vous devez suivre ces directives pour que les mécanismes de sécurité de votre réfrigérateur fonctionnent correctement.**

- **Le réfrigérateur doit être branché sur sa propre prise électrique (CA seulement) de 115 V et de 60 Hz.** Le cordon d'alimentation de l'appareil est muni d'une fiche à trois broches avec mise à la terre afin de vous protéger contre les chocs électriques. Cette fiche doit être branchée directement sur une prise murale à trois alvéoles correctement mise à la terre. La prise murale doit être installée selon les ordonnances et les codes locaux. Consultez un technicien qualifié. **N'utilisez pas de rallonge électrique ni de fiche d'adaptation.**
- Si le cordon d'alimentation est endommagé, il doit être remplacé par le fabricant, un technicien de service après-vente ou une personne qualifiée afin d'éviter tout danger.
- Ne débranchez jamais le réfrigérateur en tirant sur le cordon. Agrippez fermement la fiche et tirez-la hors de la prise électrique en la tenant droit pour éviter d'endommager le cordon d'alimentation.
- Afin d'éviter les chocs électriques, débranchez le réfrigérateur avant de le nettoyer ou de remplacer une ampoule.
- Une tension variant de 10 % ou plus risque de nuire aux performances de votre appareil. L'utilisation du réfrigérateur sans une alimentation électrique suffisante peut endommager le compresseur. Un tel dommage n'est pas couvert par la garantie.

- Ne branchez pas le réfrigérateur sur une prise commandée par un interrupteur mural ou un cordon de tirage pour éviter qu'il ne soit accidentellement éteint.

Prise avec mise à la terre



- Évitez de brancher le réfrigérateur à un circuit muni d'un disjoncteur de fuite à la terre.

**IMPORTANT**

Pour couper le courant de votre réfrigérateur, débranchez la fiche de la prise de courant.

Ce guide d'utilisation et d'entretien contient des instructions d'utilisation spécifiques à votre modèle. Utilisez votre réfrigérateur en suivant les instructions présentées dans ce guide seulement. Avant de mettre le réfrigérateur en marche, suivez ces étapes initiales importantes.

## Emplacement

- Placez l'appareil près d'une prise électrique mise à la terre. N'utilisez pas de rallonge électrique ou de fiche d'adaptation.
- Si possible, ne placez pas le réfrigérateur directement sous la lumière du soleil et placez-le loin de la cuisinière, du lave-vaisselle et des autres sources de chaleur.
- Le réfrigérateur doit être installé sur un plancher de niveau et assez solide pour supporter le poids de l'appareil une fois plein.
- Tenez compte de la proximité de l'approvisionnement en eau pour les modèles munis d'une machine à glaçons automatique.



## ATTENTION

**Ne pas installer le réfrigérateur dans un endroit où la température descend en dessous de 55° F (13° C) ou monte au-dessus de 110° F (43° C). Le compresseur ne pourra pas maintenir la température appropriée à l'intérieur du réfrigérateur.**

**N'obstruez pas la grille de protection située à l'avant de votre réfrigérateur. Une bonne circulation d'air est essentielle pour que votre réfrigérateur fonctionne correctement.**

## Installation

Dégagement nécessaire pour l'installation

- Respectez les distances suivantes pour faciliter l'installation, une bonne circulation d'air ainsi que les connexions électriques et de plomberie :

Côtés et dessus 3/8 po

Arrière 1 po



## REMARQUE

Si votre réfrigérateur est positionné contre un mur sur le côté des charnières, vous devrez peut-être le distancer du mur pour permettre une plus grande ouverture de la porte.

## Ouverture de la porte



## REMARQUE

Les portes du réfrigérateur sont conçues pour se refermer d'elles-mêmes lorsqu'elles ont un angle de 20 degrés ou moins.

Votre réfrigérateur doit être placé près d'un comptoir de manière à vous permettre d'y déposer facilement la nourriture. Pour faciliter l'utilisation des bacs du réfrigérateur et des paniers du congélateur, placez le réfrigérateur de manière à permettre à la porte du réfrigérateur et à celle du congélateur de s'ouvrir complètement.

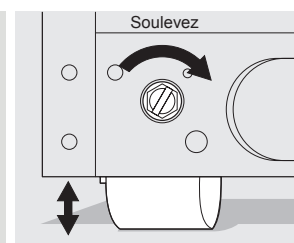
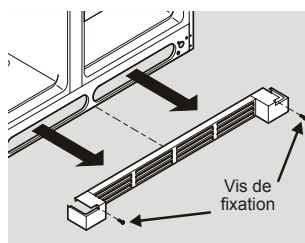
## Les indications pour la position finale de votre réfrigérateur:

- Les quatre coins de votre réfrigérateur doivent reposer fermement sur un plancher solide.
- Votre réfrigérateur est muni de roulettes avant réglables pour aider à mettre à niveau votre appareil.
- Le réfrigérateur doit être incliné vers l'arrière de 6mm (1/4 po), pour aider à la fermeture de la porte et à ce qu'elle se referme correctement.
- Les portes doivent aligner l'un avec l'autre et sont égal.

**Toutes ces conditions peuvent être satisfaites en soulevant ou en abaissant les roulettes avant réglables.**

Pour mettre à niveau la caisse au moyen des roulettes avant :

- 1 Ouvrez les deux portes et déposez la grille de protection en la tirant lentement vers l'avant, comme le montre l'illustration.
- 2 Fermez les portes et utilisez un tournevis à lame plate ou une clé à douille de 3/8 po pour soulever ou abaisser les roulettes avant.
- 3 Assurez-vous que les deux portes ne présentent aucune obstruction et que les joints d'étanchéité sont en contact avec la caisse des quatre côtés.



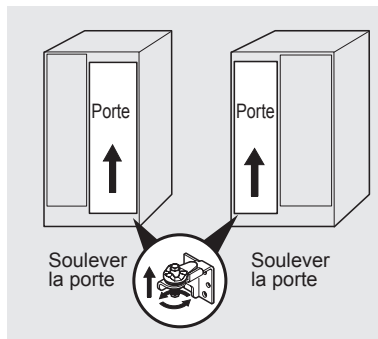
# 6

## Installation

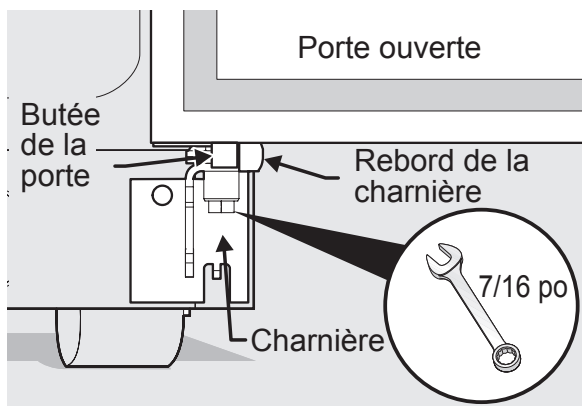
NOTE : Nivelier l'unité avec les cylindres ajustables avant niveler les portes.

Pour mettre à niveau les portes au moyen de la charnière inférieure réglable (certains modèles) :

- 1 Si la porte du réfrigérateur est plus basse que celle du congélateur, soulevez la porte du réfrigérateur en tournant la vis de réglage vers la droite à l'aide d'une clé à douille de  $\frac{7}{16}$  po. (Reportez-vous à l'illustration.)
- 2 Si la porte du congélateur est plus basse que celle du réfrigérateur, soulevez la porte du congélateur en tournant la vis de réglage vers la droite à l'aide d'une clé à douille de  $\frac{7}{16}$  po. (Reportez-vous à l'illustration.)



- 3 Après la mise à niveau, vérifiez si le rebord d'arrêt de la porte touche la charnière inférieure et que le dessus de la porte ne touche pas à la charnière supérieure lorsque vous ouvrez complètement la porte (de complètement fermée à complètement ouverte).



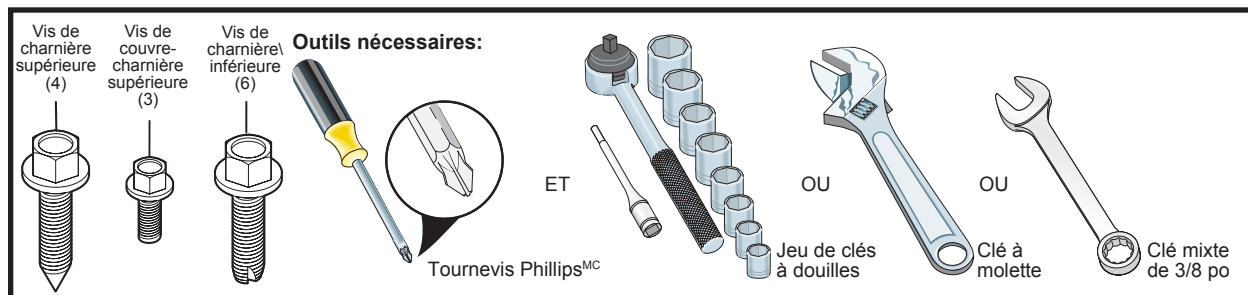
- 4 Remettez la grille de protection en place.

## Pour Passer Par Des Endroits Étroits

Si votre réfrigérateur ne passe pas par une porte, vous pouvez réduire sa profondeur en enlevant les portes. Vérifiez d'abord la dimension de la porte.

### Outils nécessaires :

Vous aurez besoin des outils suivants :



### Pour préparer la dépose des portes :

- 1 Assurez-vous que la fiche du cordon d'alimentation est débranchée de la prise de courant.
- 2 Ouvrez les deux portes et enlevez la grille inférieure (comme expliqué dans les instructions d'installation qui sont livrées avec votre appareil).
- 3 Enlevez toute la nourriture qui pourrait encore se trouver sur les balconnets.
- 4 Fermez les portes.

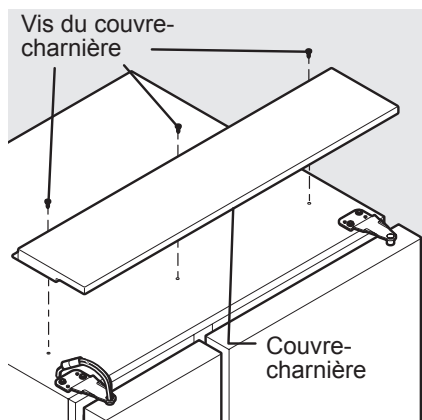


### REMARQUE

Pour obtenir plus d'informations sur la dépose de la grille inférieure, veuillez vous référer aux instructions d'installation.

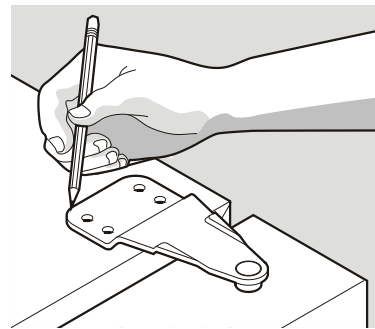
### Pour enlever le couvre-charnière supérieur:

- 1 Enlevez les trois vis du couvre-charnière qui cache les charnières de la porte supérieure.
- 2 Tirez le couvre-charnière vers l'avant d'environ un demi-pouce et soulevez-le.

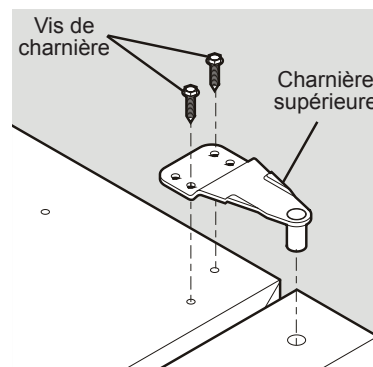


### Pour enlever la porte du réfrigérateur :

- 1 À l'aide d'un crayon, tracez légèrement le contour de la charnière supérieure de la porte pour faciliter la repose.



- 2 Enlevez les deux vis de la charnière supérieure. Retirez la porte de la charnière inférieure en la soulevant et mettez la porte de côté.

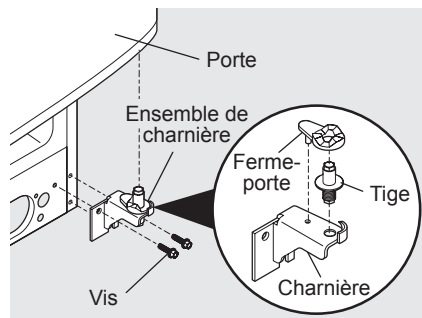


- 3 Si nécessaire, enlevez les trois vis de la charnière inférieure et la charnière.

Pour reposer la porte du réfrigérateur, suivez les étapes ci-dessus dans l'ordre inverse. Une fois les deux portes en place, remettez aussi le couvre-charnière supérieur.

# Dépose des portes

- 4 Retirez le ferme-porte en plastique et la tige de la charnière inférieure.

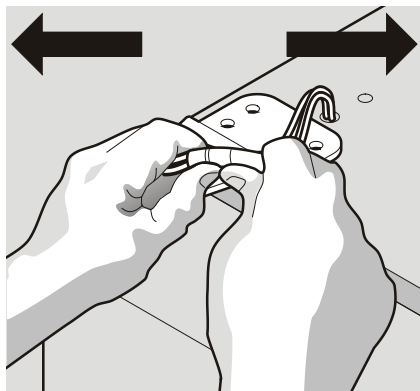


## ATTENTION

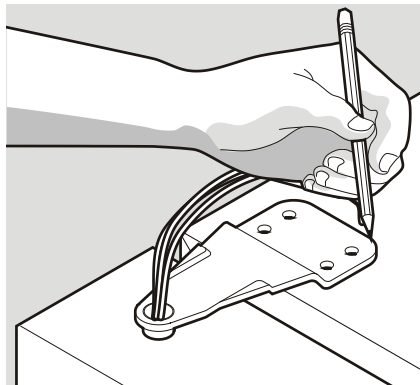
Assurez-vous que les portes sont mises de côté dans une position sécuritaire, qu'elles ne peuvent pas tomber et provoquer des blessures.

### Pour déposer la porte du congélateur :

- 1 Détachez le connecteur du câble à plusieurs conducteurs situé au-dessus de la charnière supérieure. Maintenez fermement les deux côtés du connecteur et séparez-les.



- 2 À l'aide d'un crayon, tracez légèrement le contour de la charnière pour faciliter la repose.



- 3 Débranchez le tube d'alimentation en eau du raccord situé en dessous de la porte du

congélateur. Le tube est libéré lorsque vous appuyez sur la collerette du raccord.

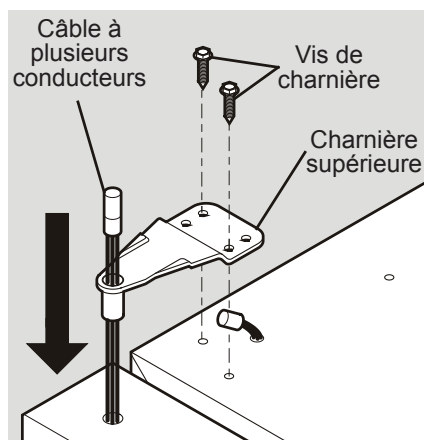
#### Débrancher

1. Poussez l'anneau extérieur contre le raccord
2. Puis tirez pour enlever le tube

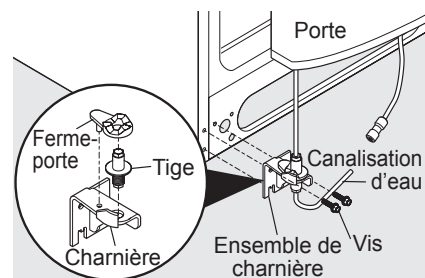
#### Raccorder

- Insérant le tube et en le poussant jusqu'à ce que le repère se trouve au niveau du raccord

- 4 Enlevez les vis de la charnière supérieure et retirez-en le câble à plusieurs conducteurs. Retirez la porte de la charnière inférieure.



- 5 Retirez le ferme-porte en plastique et la tige de la charnière inférieure.
- 6 Au besoin, retirez les deux vis de la charnière inférieure et la charnière.



- 7 Si nécessaire, enlevez les trois vis de la charnière inférieure et la charnière.

Pour reposer la porte du congélateur, suivez les étapes ci-dessus dans l'ordre inverse.

Une fois les portes en place, assurez-vous qu'elles sont alignées entre elles et de niveau (veuillez consulter la rubrique Pour mettre à niveau les portes au moyen de la charnière inférieure de la section Installation), puis remettez le couvercle de charnière supérieure en place.



## AVERTISSEMENT

Pour éviter un choc électrique, pouvant causer de graves blessures voire la mort, débrancher le réfrigérateur de l'alimentation électrique avant de le raccorder à la conduite d'alimentation en eau.



## ATTENTION

Pour éviter des dommages matériels :

- Il est recommandé d'utiliser une conduite en cuivre ou en acier inoxydable pour l'alimentation en eau. Il est déconseillé d'utiliser un tube d'alimentation en eau en plastique de ¼ pouce. Un tube en plastique augmente le risque de fuites d'eau et le fabricant ne peut être tenu responsable des dommages causés par l'utilisation d'un tube en plastique pour l'alimentation en eau.
- NE PAS installer un tube d'alimentation en eau dans des endroits où la température descend sous le point de congélation.
- Les produits chimiques provenant d'un adoucisseur ayant un mauvais fonctionnement peuvent endommager la machine à glaçons. Si la machine à glaçons est raccordée à un adoucisseur, il faut veiller à l'entretien adéquat et au bon fonctionnement de ce dernier.



## IMPORTANT

Vérifier que la conduite d'alimentation est conforme aux codes de plomberie locaux.

Avant de procéder à l'installation de la conduite d'alimentation en eau, vous aurez besoin des outils suivants :

- Outils de base : Clé à molette, tournevis à lame plate et un tournevis<sup>MD</sup>
- Accès à une canalisation d'eau froide domestique ayant une pression entre 206,8 et 689,5 kPa (30 et 100 psi).
- Une conduite d'alimentation en eau avec un diamètre extérieur de 6,4 mm (¼ pouce) en cuivre ou en acier inoxydable. Pour déterminer la longueur de la conduite nécessaire, mesurer la distance entre le robinet d'arrivée de la machine à glaçons derrière le réfrigérateur et la conduite d'eau froide. Ensuite, ajouter environ 2,1 mètres (7 pieds) afin de pouvoir déplacer le réfrigérateur lors du nettoyage (comme illustré).

- Un robinet d'arrêt pour raccorder la conduite d'alimentation en eau au système de distribution d'eau domestique. NE PAS utiliser un robinet d'arrêt de type auto-perceur.
- Un écrou de compression et une bague (raccord) pour raccorder la conduite d'alimentation en eau au robinet d'arrivée d'eau de la machine à glaçons.



## REMARQUE

Vérifier auprès de la régie du bâtiment afin de connaître les recommandations sur les conduites d'eau et les matériaux associés avant de procéder à l'installation du réfrigérateur neuf. En fonction des codes du bâtiment locaux ou provinciaux, Electrolux recommande de doter les habitations équipées de robinets de sa trousse de conduite d'eau **Smart Choice**® n°5305513409 (avec une conduite d'eau en acier inoxydable de 1,83 mètres (6 pieds) et de sa trousse pour conduite d'eau **Smart Choice**® n°5305510264 pour les habitations neuves (avec une conduite en cuivre de 6,1 mètres (20 pieds) et un robinet-vanne à étrier autotraqueur). Vous reporter au site [www.electroluxicon.com](http://www.electroluxicon.com) pour de plus amples informations.

Raccordement de la conduite d'alimentation d'eau au robinet d'arrivée de la machine à glaçons

1. Débrancher le réfrigérateur de l'alimentation électrique.
2. Mettre l'extrémité de la conduite d'alimentation en eau dans un évier ou un seau. Ouvrir l'alimentation en eau et laisser l'eau s'écouler jusqu'à ce qu'elle soit claire. Fermer l'alimentation en eau avec le robinet d'arrêt.
3. Enlever le capuchon en plastique du robinet d'arrivée et le jeter.
4. Si un tube en cuivre est utilisé - glisser un écrou à compression en laiton, puis une bague (raccord) sur la conduite d'alimentation en eau. Pousser la conduite d'alimentation en eau dans le robinet d'arrivée d'eau aussi loin que possible (6,4 mm - ¼ po). Glisser la bague (raccord) dans le robinet d'arrivée et serrer à la main l'écrou à compression sur le robinet. Serrer d'un autre demi-tour à l'aide d'une clé; NE PAS trop serrer. Vous reporter à la figure 1.

En cas d'utilisation d'un tube en acier inoxydable - l'écrou et la bague sont déjà assemblés sur le tube. Glisser l'écrou à compression sur le robinet d'arrivée et serrer à la main l'écrou à compression sur le robinet. Serrer d'un autre demi-tour à l'aide d'une clé; NE PAS trop serrer. Vous reporter à la figure 2.

5. Avec un collier en acier et une vis, fixer la conduite d'alimentation en eau (tube en cuivre seulement) au panneau arrière du réfrigérateur comme illustré.
6. Enrouler l'excédent de la conduite d'alimentation (tube de cuivre seulement), environ 2½ tours, derrière le réfrigérateur, comme illustré et placer l'excès enroulé de manière à ce qu'il ne vibre pas ou ne s'use pas contre d'autres surfaces.
7. Ouvrir le robinet d'arrêt de l'alimentation en eau et serrer tout raccord ayant une fuite.
8. Rebrancher le réfrigérateur à l'alimentation électrique.
9. Pour mettre la machine à glaçons en marche, abaisser la manette métallique (montée sur le côté) ou placer le commutateur marche/arrêt de la machine sur la position « I » (derrière).

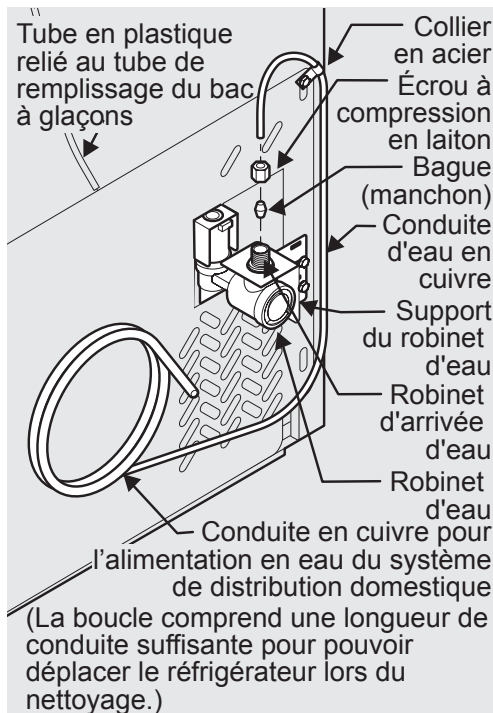


Figura 1

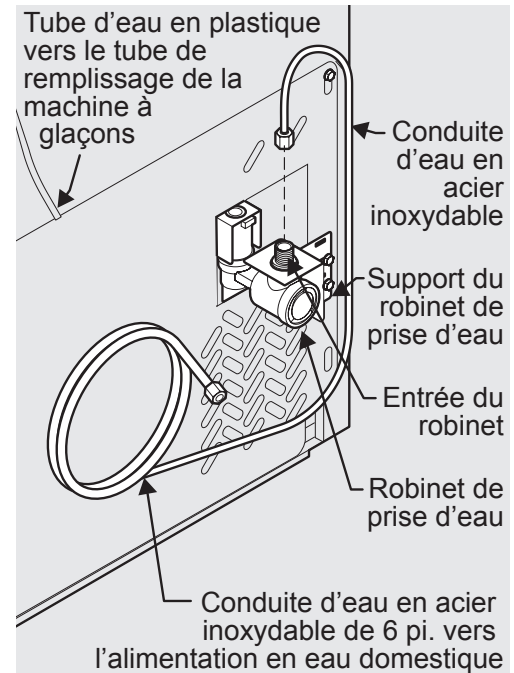


Figura 2

### ➔ IMPORTANT

Après avoir raccordé l'alimentation en eau, vous reporter à la rubrique « Comment amorcer le système d'alimentation en eau » pour obtenir des informations importantes sur l'amorçage d'un système d'alimentation en eau vide.

**Le système d'alimentation en eau du réfrigérateur comporte plusieurs conduites, un filtre à eau, un robinet et un réservoir à eau. Afin que le distributeur d'eau fonctionne correctement, ce système doit être complètement rempli d'eau lorsque le réfrigérateur est branché pour la première fois à un système d'alimentation en eau domestique.**

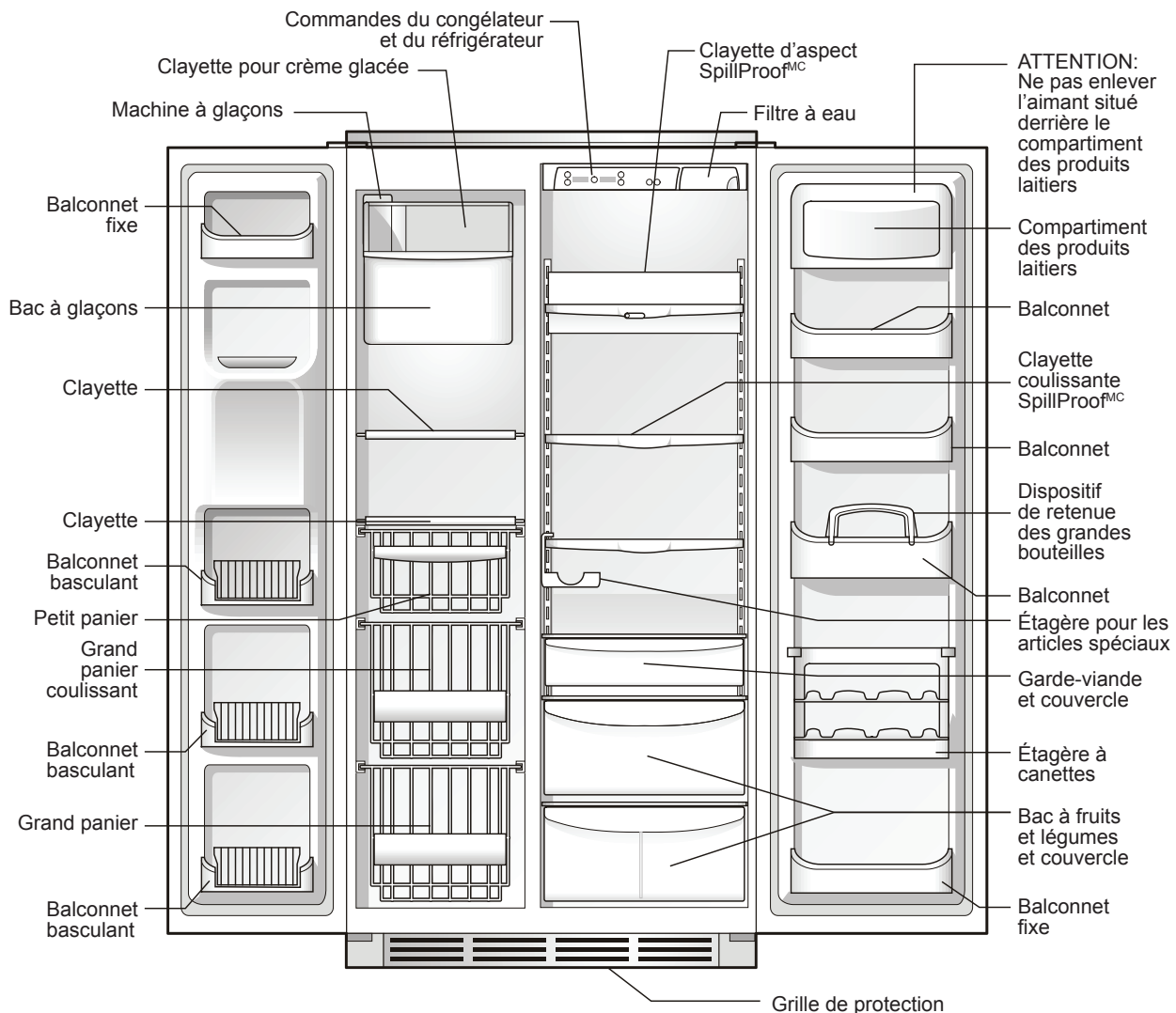
## Pour Comprendre Les Caractéristiques et Le Vocabulaire

Votre réfrigérateur Electrolux est conçu pour un rangement pratique et flexible des aliments. Utilisez l'illustration ci-dessous pour vous familiariser avec les caractéristiques et le vocabulaire concernant l'appareil.



### REMARQUE

Les caractéristiques peuvent varier selon les modèles.



### IMPORTANT

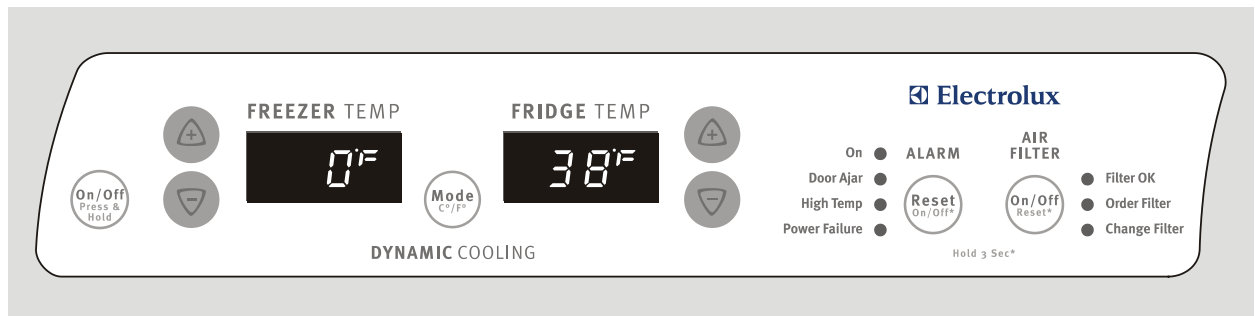
Il est possible de vous procurer les accessoires dont votre réfrigérateur n'était pas équipé sur le site [www.electroluxicon.com](http://www.electroluxicon.com) ou en composant le 1-877-435-3287.

## Refroidissement De L'appareil Avant L'utilisation

Pour assurer une bonne conservation des aliments, laissez le réfrigérateur et le congélateur fonctionner, portes fermées, pendant 8 à 12 heures avant de le remplir de nourriture. Pendant cette période de refroidissement, vous n'avez pas besoin de régler les commandes, elles sont préréglées à l'usine.

## Réglage Des Températures De Refroidissement

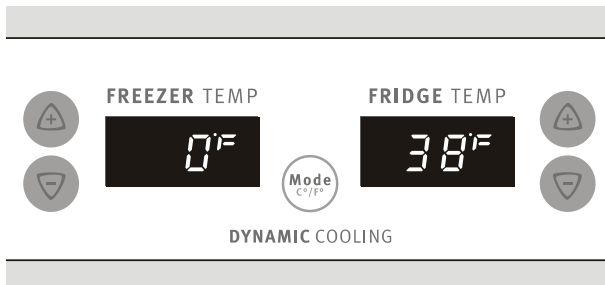
Votre réfrigérateur est muni d'un système de commande électronique numérique à la pointe du progrès. Le panneau de commande du système est situé en haut du compartiment des produits frais.



Les deux affichages digitaux sur la gauche du panneau de commande indiquent les températures actuelles de votre congélateur et de vos compartiments à produit frais.

Pour régler la température à une température plus élevée ou plus basse, appuyez sur les boutons comportant une flèche vers le haut ou vers le bas la plus proche de l'affichage. La première fois que vous appuyez sur le bouton, l'affichage indique la température à laquelle cet affichage a été réglé précédemment. Après cette première impulsion, chaque fois que vous appuyez sur le bouton, le réglage change de un degré.

L'affichage indique pendant quelques instants votre nouveau réglage, puis change pour indiquer la température actuelle. (Voyez page 13 les détails concernant le réglage des températures.)



### Choix entre degrés Fahrenheit ou Celsius

En fonction de l'échelle de température que vous préférez utiliser, vous pouvez régler le panneau de commande pour que l'affichage soit en degrés Fahrenheit ou Celsius. Pour passer de degrés Fahrenheit à Celsius et inversement, appuyez sur le bouton Mode (situé entre les deux affichages digitaux).

### Réglage des températures

Une fois que votre réfrigérateur a fonctionné pendant 24 heures, vous pouvez régler les températures comme vous le désirez. Faites des ajustements graduels et de petite amplitude, laissant le temps aux températures de changer et de se stabiliser. Référez-vous au guide ci-dessous pour effectuer les réglages.



### REMARQUE

Le système de commande électronique de votre réfrigérateur comporte d'autres modes d'affichage que les professionnels du service après-vente peuvent utiliser pour diagnostiquer rapidement un problème.

## Plages de réglage des températures

	Congélateur		Produits frais	
	Fahrenheit	Celsius	Fahrenheit	Celsius
↑ Plus chaud Réglage d'usine ↓ Plus froid	Maximum	6°	-14°	47°
	Milieu	0°	-18°	37°
	Minimum	-6°	-21°	33°
				1°

## Guide de réglage de la température

Si le compartiment des produits frais est trop chaud :

Réglez la commande des produits frais à un degré plus froid, en appuyant sur le bouton avec la **flèche vers le bas**.

Si le compartiment des produits frais est trop froid :

Réglez la commande des produits frais à un degré plus chaud, en appuyant sur le bouton avec la **flèche vers le haut**.

Si le compartiment de congélation est trop chaud :

Réglez la commande du congélateur à un degré plus froid, en appuyant sur le bouton avec la **flèche vers le bas**.

Si le compartiment de congélation est trop froid :

Réglez la commande du congélateur à un degré plus chaud, en appuyant sur le bouton avec la **flèche vers le haut**.

## Que faire si les affichages de températures clignotent ?

Si, à un moment donné, vous constatez que les deux affichages de températures clignotent, cela peut indiquer que le système de commande a détecté un problème de fonctionnement. Appelez votre représentant du service après-vente Electrolux qui peut interpréter ce message clignotant.

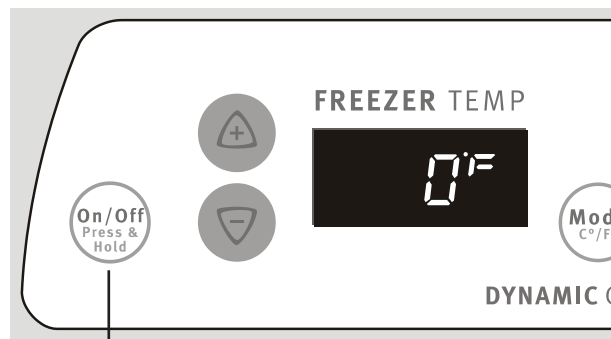
## Mettre en marche et arrêter le système de refroidissement

Vous pouvez arrêter le système de refroidissement de votre réfrigérateur en appuyant sur le bouton On/Off (Marche/arrêt) situé sur la gauche du panneau de commande de température.

Pour vous assurer que vous n'arrêtez pas accidentellement le système de refroidissement, le bouton ne fonctionne que si vous appuyez dessus et le maintenez pendant trois secondes.

Lorsque vous arrêtez le système de refroidissement, la réfrigération des compartiments de congélation et des produits frais s'arrête.

Pour remettre en marche le système de refroidissement, vous devez appuyer à nouveau sur le bouton On/Off et le maintenir appuyé pendant trois secondes.



Bouton Marche/arrêt du système de refroidissement

## ➔ IMPORTANT

Le bouton On/Off ne commande que le système de refroidissement de votre réfrigérateur. L'alimentation des lumières et des autres composants électriques est maintenue jusqu'à ce que vous débranchiez le cordon d'alimentation.

## Réponse aux alarmes (signaux sonores et témoins lumineux)

Le système de commande de votre réfrigérateur peut donner les indications suivantes, grâce aux signaux sonores et aux témoins lumineux.

Indication d'alarme	Témoin lumineux	Signal sonore	Condition	Comment répondre
Marche	(Témoin éteint)		Le système d'alarme n'est pas en service pendant que le congélateur et le compartiment des produits frais se refroidissent pour atteindre les réglages actuels de températures.	Si le congélateur et le compartiment des produits frais ne sont pas à la température voulue dans les trois heures, vous pouvez vous attendre à ce que le système de commande vous signale d'autres défauts de fonctionnement. Si le refroidissement ne se stabilise pas autour des valeurs réglées, appelez le 1-877-435-3287 pour obtenir une aide.
Marche	Lumière verte constante		Le système d'alarme est en service.	Aucune réponse n'est nécessaire.
Porte ouverte	Vert clignotant	✓	La porte du congélateur ou celle du compartiment des produits frais est restée ouverte pendant plus de cinq minutes.	Fermez la porte pour arrêter l'alarme et la réarmer.
Température élevée	Ambre clignotant	✓	Le congélateur ou le compartiment des produits frais est trop chaud (7 °C [45 °F] ou plus) pendant plus d'une heure.	Appuyez sur le bouton <b>Alarm Reset (Réarmement des alarmes)</b> pour arrêter l'alarme. Si la température ne s'améliore pas, appelez le 1-877-435-3287 pour obtenir une aide.
Coupure de courant	Ambre clignotant		Une coupure de courant a été détectée.	Appuyez sur le bouton <b>Alarm Reset (Réarmement des alarmes)</b> pour arrêter l'alarme et pour la réarmer. Vérifiez que la coupure de courant n'a pas été trop longue et n'a pas affecté les températures des produits stockés.

### Utilisation du bouton Alarm Reset (Réarmement des alarmes)

Vous pouvez activer ou désactiver le système d'alarme en appuyant sur le bouton Alarm Reset et en le maintenant appuyé pendant trois secondes. Utilisez-le, par exemple, pour arrêter les signaux sonores et/ou les témoins lumineux qui clignotent.




### ATTENTION

**Le système d'alarme ne se réarme pas automatiquement si vous débranchez puis rebranchez le cordon d'alimentation électrique de votre réfrigérateur. Il ne peut être réactivé qu'en appuyant sur le bouton de réarmement des alarmes.**

Dès que vous avez désactivé le système d'alarme, vous devez à nouveau appuyer sur le bouton Alarm Reset et le maintenir appuyé pendant trois secondes pour réarmer (et réactiver) le système d'alarme. Le témoin On (Marche) reste éteint pendant que les compartiments de congélation et des produits frais refroidissent pour atteindre les températures actuellement programmées. Lorsque les températures programmées sont atteintes, le témoin vert On s'allume pour indiquer que le système d'alarme est en fonction.

### Vérification de l'état du filtre à air

Le filtre à air pour les aliments frais doit être changé périodiquement. Vous pouvez vérifier s'il doit être remplacé en appuyant sur le bouton On/Off (Marche/arrêt) du filtre à air et en le maintenant appuyé pendant trois secondes.

Pour vérifier l'état du filtre à air :

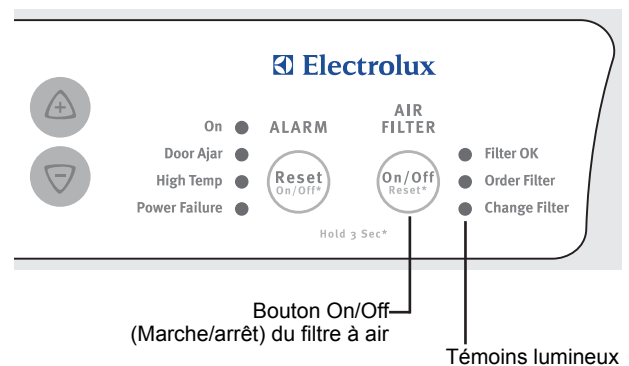
- 1 Appuyez sur le bouton On/Off (Marche/arrêt) du filtre à air. Vous activez ainsi un programme de test et un des trois témoins lumineux du filtre à air s'allume selon ce qui suit :

Filter OK (Filtre OK) Le filtre à air ne doit pas être changé.

Order Filter (Commander un filtre) Le filtre à air est usé à 80 %. Veuillez en commander un de rechange.

Change Filter (Changer le filtre) Le filtre à air est usé à 100 %. Veuillez le remplacer immédiatement.

- 2 Appuyez sur le bouton On/Off pour éteindre le témoin lumineux.



### REMARQUE

Référez-vous à la section ultérieure de ce Guide d'utilisation et d'entretien pour des directives concernant le remplacement du filtre à air.

## Clayettes En Porte-à-faux



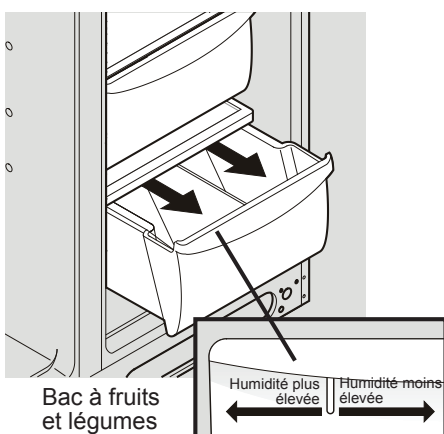
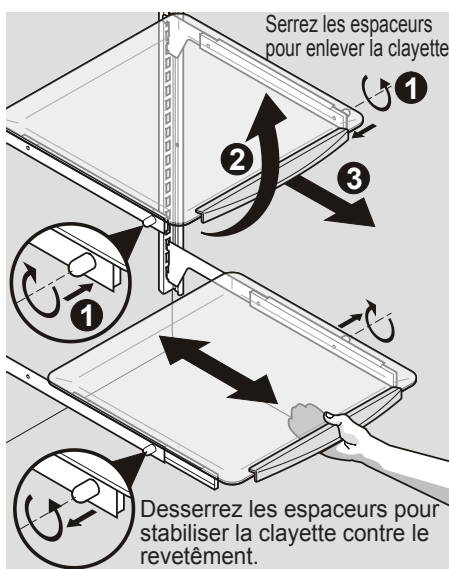
### ATTENTION

Pour éviter les blessures provoquées par une clayette en verre trempé cassée, manipulez celles-ci soigneusement.

Vous pouvez facilement ajuster la position des clayettes dans les compartiments de congélation et des produits frais, selon vos besoins. Les clayettes possèdent des supports qui se montent dans les fentes des rails situés à l'arrière de chaque compartiment.

### Pour changer la position d'une clayette:

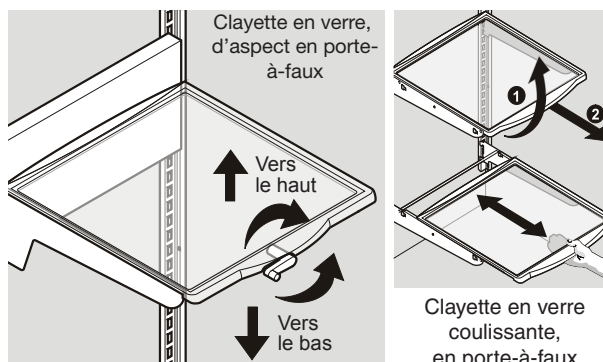
- 1 Avant de régler la position d'une clayette, enlevez tous les aliments qui s'y trouvent.
- 2 Soulevez le bord avant de la clayette.
- 3 Retirez la clayette.
- 4 Remettez la clayette en insérant les crochets des supports dans les fentes désirées des rails.
- 5 Abaissez la clayette et verrouillez-la en place.



## Caractéristiques des clayettes

Votre réfrigérateur comprend des clayettes en verre SpillSafeMC qui sont conçues pour retenir et contenir les renversements accidentels. Ces clayettes coulissent pour faciliter le nettoyage et l'accès aux aliments.

Les clayettes coulissantes peuvent être tirées jusqu'à leurs butées. Les clayettes coulissantes ne peuvent pas être séparées de leurs supports.



## Tiroirs

Votre réfrigérateur comprend un certain nombre de tiroirs de rangement. Ces tiroirs sont normalement situés à des endroits fixes dans le bas du compartiment des produits frais.

## Bacs à fruits et légumes

Les bacs à fruits et légumes permettent le rangement des fruits, légumes ou autres produits frais. Avant de ranger ces aliments dans un bac :

- Lavez les produits à l'eau claire et égouttez-les.
- Les articles à degré d'humidité élevé ou ayant une odeur forte doivent être enveloppés avant d'être rangés.

## Contrôle d'humidité des bacs à fruits et légumes

Chaque bac à fruits et légumes comporte un réglage coulissant permettant de contrôler l'humidité à l'intérieur du bac. Ce dispositif peut prolonger la durée de conservation de certains légumes frais qui peuvent se garder plus longtemps si l'humidité est élevée.



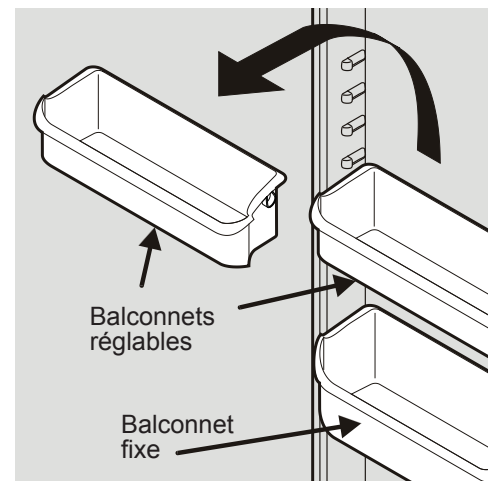
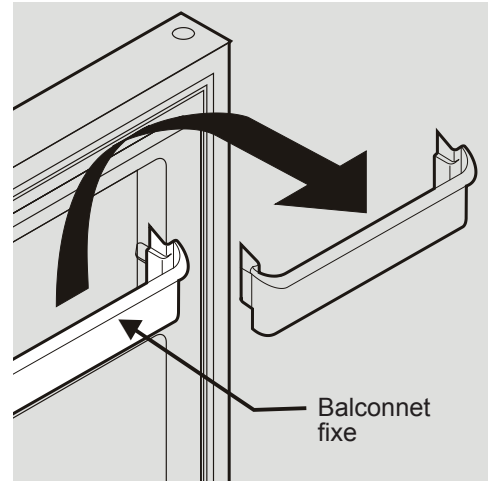
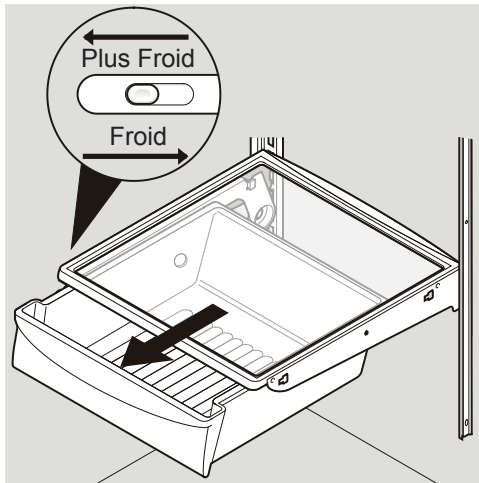
### REMARQUE

Les légumes à feuilles se conservent mieux dans un tiroir ne comportant pas de contrôle d'humidité ou lorsque le contrôle d'humidité est réglé pour obtenir l'humidité la plus élevée. La circulation d'air est ainsi minimisée et l'humidité est maintenue à son niveau maximum.

## Garde-viande

Certains modèles sont équipés d'un tiroir garde-viande permettant de conserver la viande pendant une courte durée. Ce tiroir comprend un réglage coulissant qui permet le contrôle de la température à l'intérieur du tiroir.

Toute viande qui doit être conservée plus de deux jours doit être congelée. Si vous conservez des fruits ou des légumes dans ce tiroir, mettez le réglage sur moins froid pour éviter que les aliments ne gèlent.



## Portes

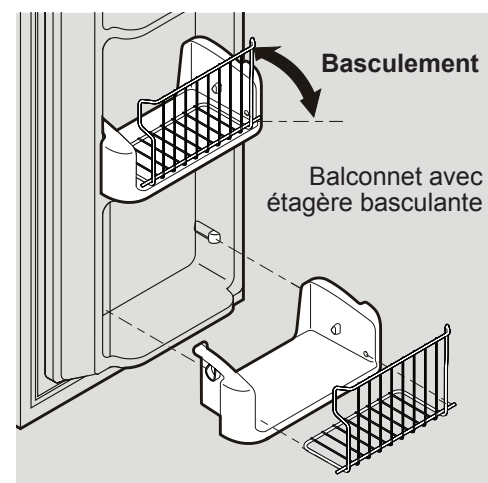
### Balconnets

Les portes des compartiments de congélation et des produits frais utilisent un système de balconnets modulaires. Tous ces balconnets peuvent être enlevés pour faciliter le nettoyage. Certains ont une position fixe, d'autres peuvent être réglés selon vos besoins.

Les balconnets peuvent contenir des pots, des bouteilles, des canettes et de grosses bouteilles de boisson. Ils permettent aussi une sélection facile des articles utilisés fréquemment.

### Pour changer la position d'un balconnet réglable :

- 1 Avant de régler un balconnet, enlevez tous les aliments.
- 2 Maintenez fermement le balconnet avec les deux mains et soulevez-le vers le haut.
- 3 Enlevez le balconnet.
- 4 Placez le balconnet juste au-dessus de la position désirée.
- 5 Abaissez le balconnet sur ses supports jusqu'à ce qu'il se verrouille en place.

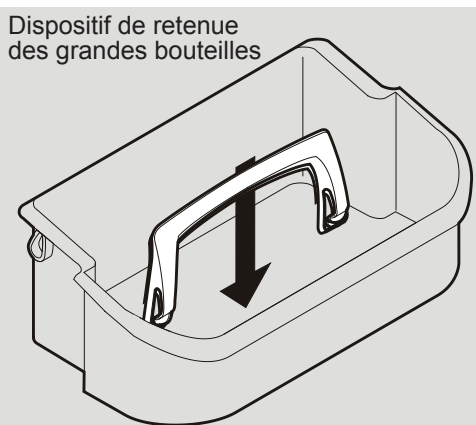


## Accessoires

### Dispositif de retenue des grandes bouteilles

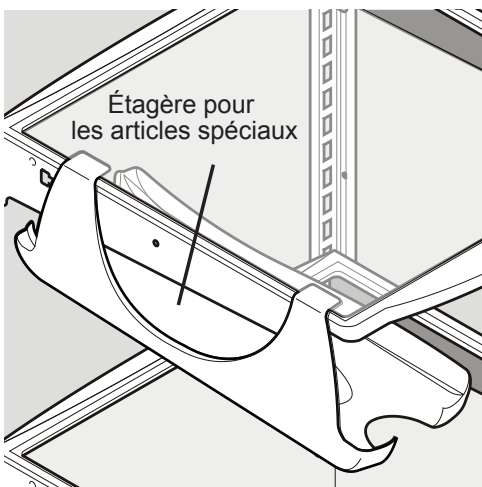
Le dispositif de retenue des grandes bouteilles évite que les grands contenants placés dans le balconnet ne tombent vers l'avant lorsqu'on ouvre ou ferme la porte du réfrigérateur. Pour l'installer, enclenchez les extrémités du dispositif de retenue sur le bord du balconnet, comme l'illustre la figure.

Dispositif de retenue des grandes bouteilles



### Étagère pour les articles spéciaux

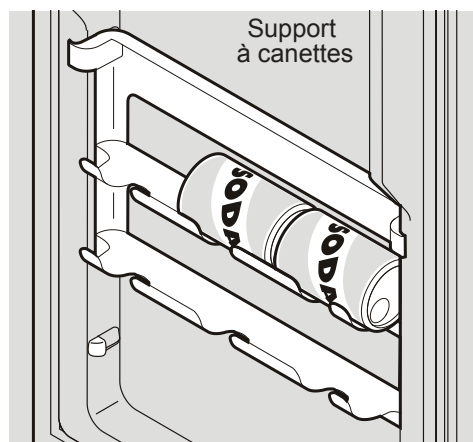
La nouvelle conception de l'étagère pour articles spéciaux vous permet de ranger un paquet de 6 canettes de boisson de 355 mL (12 onces), une bouteille de vin, une bouteille de boisson gazeuse de deux litres ou un carton d'œufs. Pour l'installer, glissez l'étagère pour les articles spéciaux sur le côté gauche de n'importe quelle clayette, comme l'illustre la figure.



### Compartiment des produits laitiers

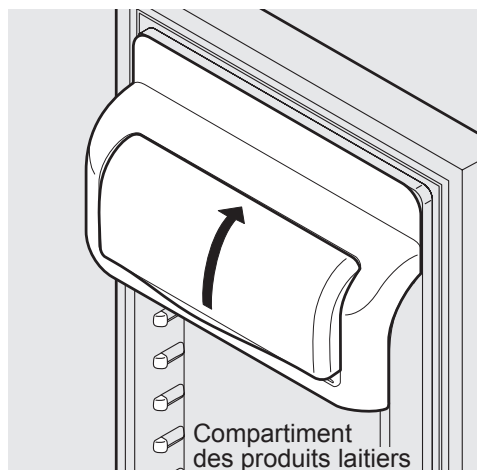
Utilisez le compartiment des produits laitiers, dans le haut de la porte du compartiment des produits frais, pour le rangement temporaire du fromage,

des pâtes à tartiner ou du beurre. Le compartiment des produits laitiers, qui comprend un couvercle rabattable, est conçu pour être moins froid que la zone de rangement ouverte, ce qui convient pour ce type d'aliments.



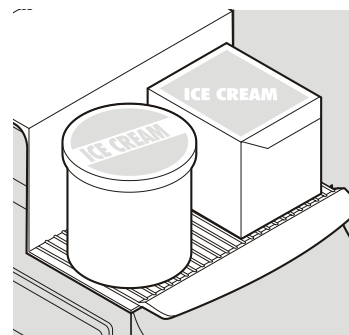
### Support à canettes

Le support à canettes permet de ranger efficacement et de façon sûre jusqu'à six canettes de boisson de 355 mL (12 onces).



### Clayette pour crème glacée

La clayette pour crème glacée est fixée en haut du contenant du distributeur de glaçons. Elle permet de ranger des cartons ronds ou rectangulaires de votre crème glacée préférée.



## Utilisation Du Distributeur

Votre distributeur automatique d'eau et de glaçons comprend un panneau de commande, une ouverture pour mettre un verre et deux palettes permettant d'actionner la distribution de glace et d'eau.

L'utilisation du panneau de commande est nécessaire pour le distributeur de glaçons, mais pas pour celui de l'eau. Le panneau de commande comprend aussi des options pour l'éclairage, le contrôle du filtre et l'augmentation de la fabrication de glaçons et de la congélation.

### Distribution de glaçons

Pour faire fonctionner le distributeur, appuyez sur l'un des boutons d'option du tableau de commande, pour des glaçons ou de la glace pilée. Appuyez un verre contre la palette de distribution (aussi haut que possible pour capter toute la glace). Pour arrêter, retirez le verre de la palette de distribution.

### Distribution d'eau

Pour faire fonctionner le distributeur d'eau, appuyez un verre contre la palette de distribution. Pour arrêter la distribution de l'eau, retirez le verre de la palette de distribution.

L'eau distribuée n'est pas réfrigérée. Pour une eau plus froide, ajoutez d'abord de la glace pilée ou des glaçons dans votre verre.

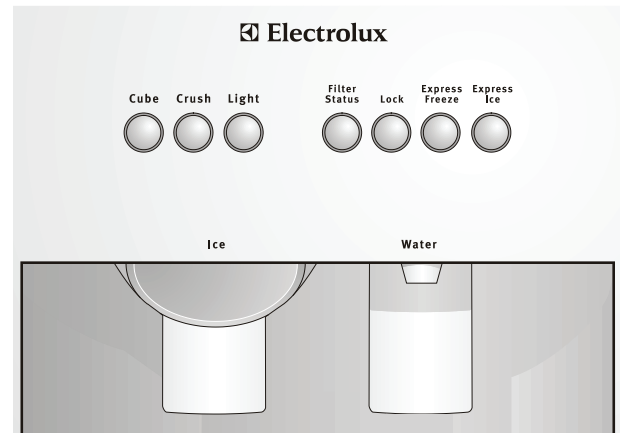
### Plateau de récupération

Un plateau de récupération est situé en bas de l'ouverture du distributeur, pour collecter les petits renversements et leur permettre de s'évaporer. Le plateau peut être enlevé pour faciliter le nettoyage.



### REMARQUE

Veillez à ne pas verser trop d'eau et de glace dans le plateau de récupération. Il ne possède pas d'écoulement.



## Utilisation Du Panneau De Commande Du Distributeur

Bouton et témoin  
**Cube (Glaçon)**

Appuyez sur le bouton pour obtenir des glaçons. Le témoin bleu s'allume.  
Appuyez le verre contre la palette du distributeur en le maintenant le plus haut possible pour collecter tous les glaçons.

Bouton et témoin  
**Crush (Glace pilée)**

Appuyez sur le bouton pour obtenir de la glace pilée. Le témoin bleu s'allume.  
Appuyez le verre contre la palette du distributeur de glace en le maintenant le plus haut possible pour collecter toute la glace.

Bouton et témoin  
**Light (Éclairage)**

Appuyez sur le bouton pour allumer l'éclairage du distributeur. Le témoin bleu s'allume. Appuyez à nouveau sur le bouton pour couper l'éclairage du distributeur.  
L'éclairage du distributeur s'allume également automatiquement lorsque de la glace ou de l'eau est distribuée.

Bouton et témoin  
**Filter Status (État du filtre)**

Le témoin peut avoir l'une des trois couleurs possibles, chaque fois que le distributeur est utilisé pour indiquer l'état du filtre à eau :

- Vert** Le filtre à eau ne doit pas être changé.
- Ambre** Le filtre à eau est utilisé à 80%.  
Veillez à commander un nouveau filtre.
- Rouge** Le filtre à eau est utilisé à 100%.  
Changez le filtre dès que possible.

Après avoir remplacé le filtre à eau, réarmez l'état du filtre en appuyant et en maintenant le bouton **Filter Status** pendant 10 à 15 secondes.

Bouton et témoin  
**Lock (Verrouillage)**

Le distributeur peut être verrouillé pour éviter toute utilisation intempestive.  
Pour verrouiller le distributeur, appuyez et maintenez le bouton pendant 3 à 5 secondes. Le témoin bleu s'allume.  
Pour déverrouiller le distributeur, appuyez et maintenez le bouton pendant 3 à 5 secondes jusqu'à ce que le témoin s'éteigne.

Bouton et témoin  
**Express Freeze (Congélation rapide)**

Appuyez et maintenez le bouton pendant 3 à 5 secondes pour mettre en service une congélation plus rapide des aliments (pour préserver leur fraîcheur). Le témoin bleu s'allume.  
Appuyez et maintenez à nouveau le bouton pendant 3 à 5 secondes pour désactiver la fonction.

Bouton et témoin  
**Express Ice (Glace rapide)**

Appuyez et maintenez le bouton pendant 3 à 5 secondes pour augmenter la production de glaçons lors d'occasions spéciales, comme des réceptions. Le témoin bleu s'allume.  
Appuyez et maintenez le bouton pendant 3 à 5 secondes pour désactiver la fonction.

## Amorçage Du Système D'alimentation En Eau

Le système d'alimentation en eau de votre réfrigérateur comprend plusieurs tubes d'alimentation, un filtre à eau à la pointe du progrès, un ensemble de vanne de distribution, et un réservoir qui permet d'assurer une alimentation suffisante en eau du distributeur d'eau et de glaçons, quelles que soient les circonstances. Le système doit être complètement rempli d'eau lorsqu'il est raccordé pour la première fois à une alimentation externe.



### ATTENTION

**Pour que le distributeur fonctionne correctement, la pression recommandée d'alimentation en eau doit être comprise entre 30 et 100 lb/po<sup>2</sup>. Une pression excessive peut provoquer un mauvais fonctionnement du filtre à eau.**

**Pour amorcer le système d'alimentation en eau :**

- 1 Commencez par remplir le réservoir en appuyant et en maintenant un verre contre la palette de distribution d'eau.
- 2 Laissez le verre en place jusqu'à ce que l'eau coule du distributeur. Cela peut prendre environ 1½ minute.
- 3 Continuez à faire couler l'eau du distributeur pendant environ 3 minutes pour purger le système et les raccordements de toute impureté (en vous arrêtant pour vider le verre lorsque cela est nécessaire).



### REMARQUE

Le distributeur d'eau possède un dispositif intégré qui arrête l'eau après 3 minutes d'utilisation continue. Pour réarmer le dispositif d'arrêt, relâchez simplement la palette du distributeur.



### ATTENTION

**Le fait d'appuyer sur la palette de distribution pendant plus de 4 minutes peut provoquer une surcharge du moteur du distributeur et son arrêt. La protection de surcharge du moteur se réarme automatiquement après 3 à 4 minutes.**

## Fonctionnement Et Entretien Du Distributeur De Glaçons

La machine et le bac à glaçons sont situés dans le haut du congélateur. Une fois le réfrigérateur correctement installé et refroidi pendant plusieurs heures, la machine à glaçons peut commencer à produire de la glace après 24 heures. L'air dans la tuyauterie neuve peut provoquer deux ou trois cycles à vide avant que la machine à glaçons produise un bac à glaçons plein. S'il n'est pas utilisé, le bac requiert approximativement deux jours pour se remplir.

Une machine à glaçons montée sur le côté produit entre 1,81 et 2,27 kg (4 et 5 lb) de glace toutes les 24 heures, selon les conditions d'utilisation. La glace est produite à raison de 8 cubes toutes les 75 à 90 minutes.



### IMPORTANT

La machine à glaçons vous est livrée avec la manette à la position de MARCHE (montée sur le côté) ou avec l'interrupteur en position ON (Marche) (montée à l'arrière) à l'usine. Pour vous assurer du bon fonctionnement de votre machine à glaçons, raccordez l'alimentation en eau immédiatement ou ÉTEIGNEZ la machine à glaçons en soulevant la manette jusqu'à ce qu'elle s'enclenche dans la position HAUTE (montée sur le côté) ou placez l'interrupteur On/Off (Marche/Arrêt) sur la position d'arrêt (O). Si la machine à glaçons n'est pas arrêtée et que l'alimentation en eau est coupée, le robinet d'eau émettra un fort bruit de broutage.

## Utilisation du distributeur à glaçons après l'installation

Avant de faire des glaçons pour la première fois, assurez-vous d'amorcer le système d'alimentation en eau comme il est décrit à la page 22. L'air dans les tuyauteries neuves peut provoquer deux ou trois cycles à vide de la machine à glaçons. De plus, si le système n'est pas purgé, les premiers glaçons peuvent être décolorés ou avoir un goût étrange.

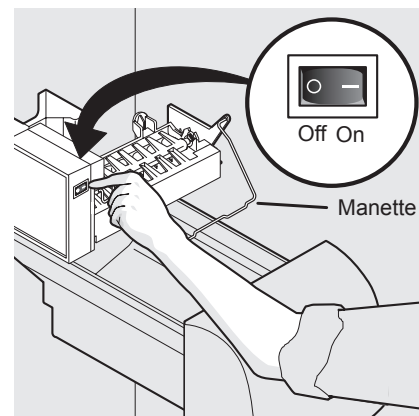
## Pour mettre en marche et arrêter le distributeur de glaçons

La production de glaçons est commandée par l'interrupteur On/Off de la machine à glaçons. Pour accéder à la machine à glaçons, sortez le plateau pour crème glacée en le faisant glisser. Appuyez sur l'interrupteur pour le mettre sur la position « O » et l'arrêter, ou sur la position « I » pour la mettre en marche.



### REMARQUE

La machine à glaçons possède un bras de signalisation qui arrête automatiquement la production de glaçons lorsque le bac est plein. Ce bras de signalisation ne doit pas être utilisé pour arrêter manuellement la machine à glaçons.



# Distributeur automatique d'eau et de glaçons

## ➔ IMPORTANT

De petits glaçons ou des morceaux de glace coincés dans la machine peuvent signifier qu'il est temps de remplacer le filtre à eau. Si votre machine à glaçons est montée sur le côté, vous pouvez obtenir des glaçons creux - glaçons partiellement gelés avec de l'eau à l'intérieur. Lorsque ces glaçons sont concassés, ils se brisent et de l'eau s'écoule sur les autres glaçons du bac à glaçons, formant une masse solide de glace. Lorsque le filtre à eau en est à la fin de sa durée utile et que des particules y sont emprisonnées, une quantité moindre d'eau est acheminée à la machine à glaçons à chaque cycle. La machine à glaçons n'est ainsi plus en mesure de remplir le moule à glaçons et formera des glaçons de petite taille ou des morceaux de glace susceptibles d'obstruer les ailettes de l'éjecteur et le séparateur. Rappelez-vous que si votre machine à glaçons est obstruée avec de petits glaçons ou si votre filtre n'a pas été remplacé depuis au moins six mois, remplacez le filtre à eau. Une eau domestique de qualité médiocre exige un remplacement fréquent du filtre à eau.

## Conseils d'utilisation du distributeur de glaçons

- Les glaçons conservés trop longtemps peuvent développer un goût douteux. Videz le bac à glaçons comme il est expliqué à la page suivante.
- Secouez le bac de temps en temps pour séparer les glaçons.
- Si votre réfrigérateur n'est pas raccordé à une alimentation en eau, ou si l'alimentation en eau est coupée, arrêtez la machine à glaçons en appuyant sur l'interrupteur On/Off (Marche/arrêt).
- Si vous avez besoin d'une grande quantité de glaçons en une seule fois, il est préférable de prendre directement les glaçons dans le bac à glaçons.
- Certains bruits de fonctionnement sont normaux. Ils sont créés par :
  - le fonctionnement du moteur
  - les glaçons qui tombent dans le bac
  - la soupape d'arrivée d'eau qui s'ouvre ou se ferme
  - les glaçons qui se décollent du moule
  - l'eau qui coule
- Arrêtez la machine à glaçons lorsque vous nettoyez le congélateur ou lorsque vous partez en vacances.
- Si vous arrêtez la machine à glaçons pendant une longue période, vous pouvez aussi couper le robinet d'admission d'eau.

## ⚠ ATTENTION

Les produits chimiques provenant d'un adoucisseur ayant un mauvais fonctionnement peuvent endommager la machine à glaçons. Si l'eau de l'alimentation de votre réfrigérateur est adoucie, assurez-vous que l'adoucisseur est entretenu et fonctionne correctement.

## Pour nettoyer le distributeur à glaçons

- 1 Arrêtez la production de glace en appuyant sur l'interrupteur On/Off (Marche/arrêt) de la machine à glaçons.
- 2 Enlevez le bac à glaçons en le soulevant vers le haut et en le retirant.
- 3 Videz et nettoyez soigneusement le bac à glaçons à l'aide de détergent doux. Rincez à l'eau claire. N'utilisez pas de nettoyants puissants ou abrasifs.
- 4 Laissez le bac à glaçons sécher complètement avant de le remettre dans le congélateur.
- 5 Enlevez les morceaux de glace et nettoyez la clayette du bac à glaçons et la glissière de la porte du congélateur (consultez d'autres conseils d'entretien et de nettoyage).
- 6 Remettez le bac à glaçons en place. Appuyez sur l'interrupteur On/Off de la machine à glaçons pour remettre en marche la production de glace.

## Enlevez et videz le bac à glaçons si :

- Une coupure de courant prolongée (une heure ou plus) a fait que les glaçons ont fondu dans le bac à glaçons et qu'ils se sont soudés ensemble, bloquant le mécanisme du distributeur.
- Vous n'utilisez pas le distributeur à glaçons fréquemment. Les glaçons se soudent ensemble dans le bac à glaçons, bloquant le mécanisme du distributeur.

Enlevez le bac à glaçons et secouez-le pour libérer les glaçons, ou nettoyez-le comme il est expliqué ci-dessus.



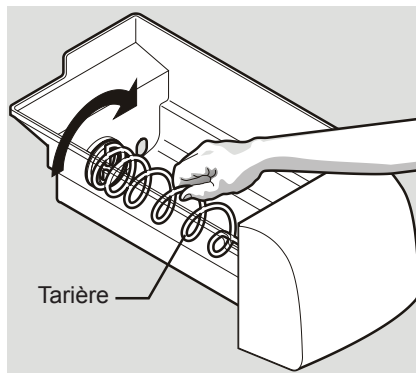
## ATTENTION

Lorsque vous enlevez le bac à glaçons, n'utilisez pas la glissière à glaçons (en dessous de l'avant du bac) comme poignée. Les surfaces de la glissière peuvent être coupantes.



## IMPORTANT

Lorsque vous enlevez le bac à glaçons, évitez de faire tourner la vis à l'intérieur du bac. La vis doit être alignée avec son mécanisme d'entraînement lorsque le bac est remis en place. Si vous bougez accidentellement la vis, alignez-la à nouveau, en la faisant tourner d'un quart de tour jusqu'à ce que le bac à glaçons soit bien en place.



## Emplacement Du Filtre À Eau

Votre réfrigérateur est équipé d'un système de filtration de l'eau et d'un système de filtration de l'air indépendants. Le filtre à eau filtre toute l'eau distribuée ainsi que l'eau utilisée pour la production de glace. Le filtre à air enlève les odeurs et les impuretés présentes dans le compartiment du réfrigérateur.

### Filtre à eau

Le filtre à eau est situé dans la partie supérieure du compartiment des produits frais, à côté du panneau du système électronique de commande. Pour des informations complémentaires concernant le moment auquel il faut remplacer le filtre, référez-vous à la section appropriée du manuel.

### Filtre à air

Le filtre à air est situé à l'intérieur du compartiment du réfrigérateur, dans le coin supérieur arrière. Pour des informations complémentaires concernant le moment auquel il faut remplacer le filtre, référez-vous à la section appropriée du manuel.

## Remplacement Du Filtre À Air

En général, vous devriez changer le filtre à air tous les six mois afin de jouir d'une filtration maximale des odeurs présentes dans le réfrigérateur. Vous pouvez ajuster le délai recommandé selon le type et la quantité de nourriture que vous gardez dans votre réfrigérateur. Pour remplacer le filtre à air :

- 1 Appuyez sur la patte de plastique située sur le côté du boîtier du filtre à air. La moitié articulée inférieure s'ouvre.
- 2 Enlevez le filtre usé et jetez-le.
- 3 Déballiez le nouveau filtre et placez-le à l'intérieur de la moitié articulée inférieure du boîtier.
- 4 Poussez la moitié articulée inférieure vers le haut jusqu'à ce que la patte se referme avec un bruit sec.
- 5 Appuyez sur le bouton Filter Reset (Réinitialiser le filtre) sur le panneau de commande électronique et maintenez-le enfoncé pendant trois secondes. Lorsque l'affichage passe de « Replace » (à remplacer) à « Good » (bon), cela signifie que l'état du filtre a été réinitialisé.
- 6 Le bouton Filter Reset (réinitialisation du filtre à air) s'éteindra de lui-même après trois secondes.



### REMARQUE

Le panneau de commande électronique, situé dans la partie supérieure du compartiment du réfrigérateur, possède des commandes pour vérifier l'état du filtre à air. Référez-vous à la section antérieure pour plus de renseignements concernant ces commandes.

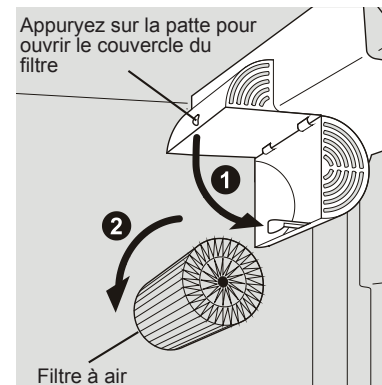
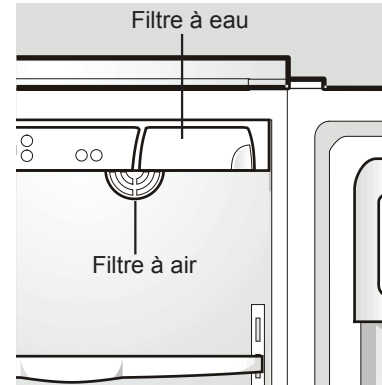
## Pour Commander Des Filtres De Rechange

Commandez des filtres de rechange au distributeur chez lequel vous avez acheté votre réfrigérateur, ou contactez le centre de service à la clientèle

Electrolux au 1-877-808-4195. Vous pouvez aussi consulter notre site Internet [www.electroluxicon.com](http://www.electroluxicon.com). Vous pouvez commander des filtres supplémentaires lors de l'installation de votre réfrigérateur. Le numéro de produit dont vous aurez besoin pour les commander est le suivant :

Cartouche de remplacement du filtre à eau FC-100 **PureAdvantage<sup>MC</sup>**

Cartouche de remplacement du filtre à air # 241504902.



## Remplacement Du Filtre À Eau

En général, vous devriez changer le filtre à eau tous les six à neuf mois environ, pour assurer la plus haute qualité d'eau possible. Le témoin Filter Status (État du filtre) sur le panneau de commande du distributeur vous avertit du moment auquel vous devez remplacer le filtre lorsqu'une certaine quantité d'eau (1 514 litres d'eau pour **PureAdvantage<sup>MC</sup>** et 946 litres pour pure advantageplus) est passée dans le système.

Si votre réfrigérateur n'a pas été utilisé pendant une longue période (pendant un déménagement par exemple), changez le filtre avant de réinstaller votre réfrigérateur.



### REMARQUE

Le système de distribution d'eau et de glaçons **PureAdvantage<sup>MC</sup>** peut fonctionner sans filtre si vous utilisez une dérivation au lieu de la cartouche filtrante. Veuillez contacter le centre de service à la clientèle Electrolux au 1-877-435-3287 ou visiter notre site Web à [www.electroluxicon.com](http://www.electroluxicon.com) pour commander la pièce de dérivation (Pièce n° 240396701).

## Pour en savoir plus sur votre filtre à eau à la pointe du progrès



Le système de filtration pour la glace et l'eau pure advantage<sup>MC</sup> sont testés et certifiés par NSF International selon les normes NSF/ANSI 42 et 53 pour la réduction des données spécifiées dans la fiche de performances.

Ce système ne doit pas être utilisé avec de l'eau qui n'est pas saine au niveau micro-biologique, ou avec une eau dont la qualité n'est pas connue, à moins qu'elle ne soit correctement désinfectée avant ou après son passage à travers le système de filtration. Les systèmes certifiés pour la réduction de kyste pourraient être utilisés sur les eaux désinfectées qui peuvent contenir des kystes filtrables.

### Résultats des essais et des certifications NSF :

- Capacité nominale : 1 514 litres pour **PureAdvantage<sup>MC</sup>**
- Débit nominal d'utilisation : 0,5 gallon par minute (1,9 L/min)
- Pression d'utilisation : min., 30 lb/po<sup>2</sup> (207 kPa) max., 100 lb/po<sup>2</sup> (690 kPa)
- Température de fonctionnement : min., 33° F (0° C) max., 100° F (38° C)

## Pour remplacer votre filtre à eau PureAdvantage<sup>MC</sup> :

Il n'est pas nécessaire de couper l'eau pour changer le filtre. Soyez prêt à essuyer toute petite quantité d'eau qui serait libérée pendant le remplacement du filtre. Le bas du logement du filtre comprend deux petits trous d'écoulement, assurez-vous donc d'enlever tous les aliments situés sur la clayette supérieure.

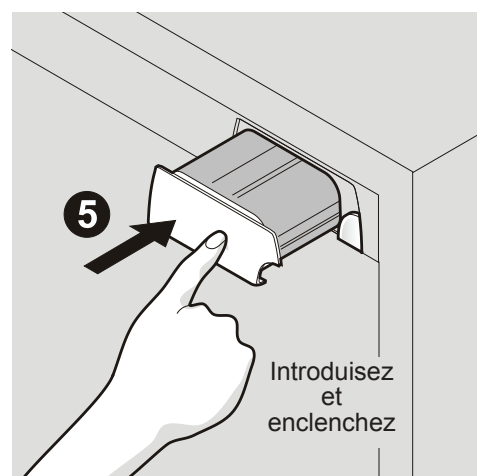
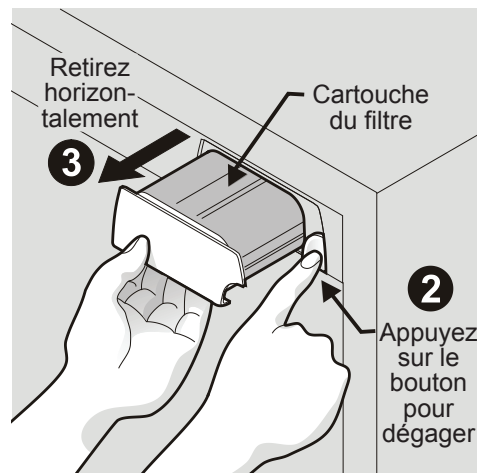


### REMARQUE

Les joints toriques du nouveau filtre à eau sont lubrifiés. Pour que l'étanchéité soit bonne, n'enlevez pas ce lubrifiant.

- 1 Appuyez sur l'interrupteur de la machine à glaçons pour l'arrêter.
- 2 Appuyez sur le bouton de dégagement du filtre situé à la droite de la cartouche pour débrancher le filtre.
- 3 Retirez horizontalement la vieille cartouche du filtre du logement et jetez-la.
- 4 Déballez la nouvelle cartouche du filtre et faites-la glisser lentement dans le logement, jusqu'à ce qu'elle s'arrête contre le raccord automatique situé à l'arrière du logement.
- 5 Poussez fermement jusqu'à ce que la cartouche s'enclenche bien. Lorsqu'elle est complètement engagée, l'avant de la cartouche du filtre doit être au même niveau que le bouton de dégagement du filtre.

- 6 Appuyez sur l'interrupteur de la machine à glaçons pour la mettre en marche (voyez les informations supplémentaires concernant la mise en marche de la machine à glaçons).
- 7 Appuyez un verre contre la palette du distributeur d'eau tout en vérifiant qu'il n'y ait pas de fuite au niveau du logement du filtre. Tous les gargouillis et giclements se produisant pendant la purge de l'air se trouvant dans le système du distributeur, sont normaux.
- 8 Après avoir obtenu un verre d'eau, continuez à rincer le système pendant environ trois minutes.
- 9 Appuyez et maintenez pendant 3 secondes le bouton Filter Status (État du filtre) situé sur le panneau de commande du distributeur d'eau et de glaçons. Le témoin clignote en émettant une lumière rouge, ambre et verte pour indiquer que l'état du filtre a été réarmé.



## Idées Pour Le Rangement Des Aliments

### Conservation des produits frais

- Le compartiment des produits frais doit être réglé entre 1 et 4° C (34 et 40° F) avec une température optimum de 3° C (37° F).
- Évitez de surcharger les clayettes du réfrigérateur; la surcharge des clayettes réduit la circulation d'air et provoque un refroidissement irrégulier.

### Fruits et légumes

- Rangez les fruits et les légumes dans les bacs à fruits et légumes, où l'humidité conservée aide à préserver la qualité des aliments pendant plus longtemps.

### Viande

- Enveloppez la viande et les volailles crues de façon à éviter les écoulements et la contamination des autres aliments ou des surfaces de l'appareil.
- Utilisez le garde-viande pour un stockage de courte durée. Toute viande qui doit être conservée plus de deux jours doit être congelée.
- Voyez les informations supplémentaires concernant le garde-viande.

### Conservation des produits surgelés

- Le compartiment de congélation doit être à -18° C (0° F) ou plus bas.
- Un congélateur fonctionne de manière plus efficace lorsqu'il est aux  $\frac{2}{3}$  plein.

### Emballage des aliments pour la congélation

- Pour minimiser la déshydratation des aliments et leur détérioration, utilisez du papier d'aluminium, du film pour congélation, des sacs de congélation ou des récipients étanches. Retirez aussi bien que possible l'air des emballages et fermez-les de manière hermétique. L'air enfermé peut provoquer la déshydratation, le changement de couleur et le développement de mauvais goûts (brûlures de congélation).
- Enveloppez les viandes et les volailles fraîches d'un film conçu pour la congélation avant de les congeler.
- Ne pas re-congeler une viande qui a été complètement décongelée.

### Chargement du congélateur

- Évitez d'ajouter trop d'aliments chauds en même temps dans le congélateur. Ceci surcharge le congélateur, ralentit la vitesse de congélation et peut faire augmenter la température des aliments congelés.
- Laissez de l'espace entre les emballages pour que l'air circule librement, permettant aux aliments de congeler le plus rapidement possible.
- Évitez de mettre des aliments difficiles à congeler, tels que de la crème glacée et du jus d'orange en les mettant sur les balconnets de la porte du congélateur. Il vaut mieux ranger ces aliments à l'intérieur du congélateur où la température varie moins.



## Conseils Pour Économiser L'énergie

### Installation

- Placez le réfrigérateur dans l'endroit le plus froid de la pièce, éloigné de la lumière du soleil et des conduits de chauffage ou bouches de chaleur. Ne le placez pas près d'une cuisinière, d'un four ou d'un lave-vaisselle. Si cela n'est pas possible, ajoutez une planche ou couche d'isolation entre les deux appareils pour aider le réfrigérateur à fonctionner plus efficacement et de façon plus économique.
- Mettez le réfrigérateur à niveau pour que les portes se ferment bien.

### Réglage des températures

- Référez-vous au chapitre de ce Guide d'utilisation et d'entretien pour les recommandations concernant le réglage des températures.

### Conservation des aliments

- Ne surchargez pas le réfrigérateur et ne bloquez pas les sorties d'air froid. Sinon, le réfrigérateur devra fonctionner plus longtemps et utiliser plus d'énergie.
- Recouvrez les aliments et essuyez les contenants avant de les placer au réfrigérateur, pour réduire la condensation à l'intérieur.
- Ouvrez la porte du réfrigérateur le moins possible. Prévoyez de placer ou prendre plusieurs articles en même temps, et refermez la porte aussitôt que possible.

## Pour Comprendre Les Bruits Que Vous Entendez

Votre nouveau réfrigérateur de haute efficacité peut émettre des sons qui ne vous sont pas familiers. Ces bruits indiquent habituellement que votre réfrigérateur fonctionne correctement. Certaines surfaces sur le plancher, les murs et les armoires de cuisine peuvent rendre ces sons plus distincts.



### REMARQUE

La mousse efficace pour conserver l'énergie de votre réfrigérateur n'isole pas des sons.

Voici une liste ci-dessous des principaux composants de votre réfrigérateur et des sons qu'ils peuvent émettre :

- A Évaporateur Le déplacement du réfrigérant dans l'évaporateur risque d'entraîner un gargouillement ou bruit d'ébullition.
- B Ventilateur de l'évaporateur Vous pouvez entendre le déplacement d'air produit par le ventilateur de l'évaporateur à travers le réfrigérateur.
- C Élément chauffant de dégivrage Pendant les cycles de dégivrage, l'eau qui s'écoule sur l'élément chauffant peut provoquer un sifflement ou bref crépitement. Après le dégivrage, un bruit sec peut se produire.

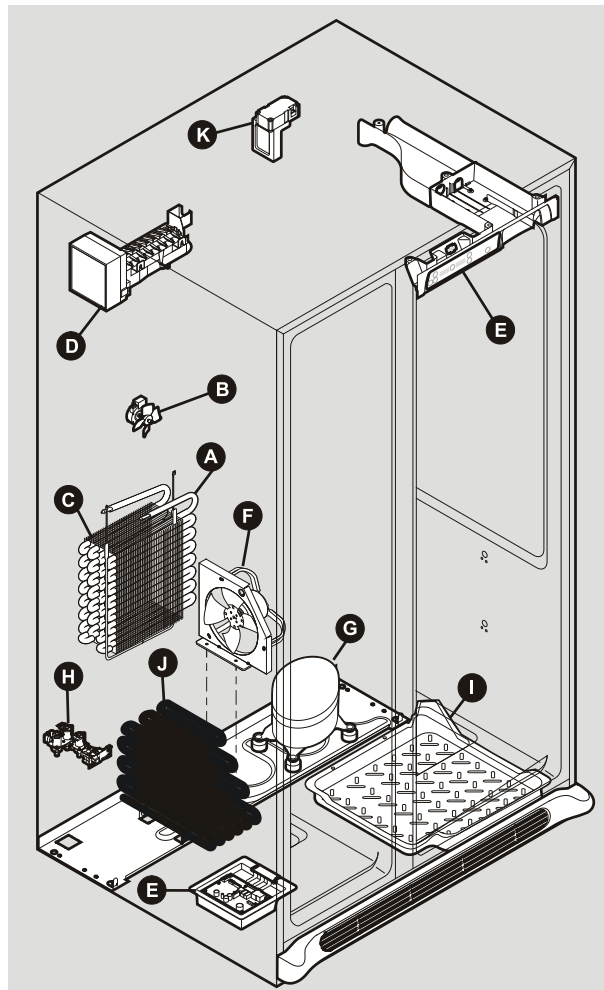


### REMARQUE

Pendant le cycle de dégivrage automatique, une lueur rouge à l'arrière des événements muraux de votre congélateur est normale.

- D Machine à glaçons automatique Lorsque les glaçons sont produits, vous pourrez les entendre tomber dans le bac à glaçons.
- E Contrôle du froid et contrôle du dégivrage automatique Ces pièces peuvent produire un claquement ou un déclic lorsqu'elles arrêtent ou mettent en marche le système de refroidissement.
- F Ventilateur du condenseur Vous pouvez entendre le déplacement d'air propulsé à travers le condenseur.

- G Compresseur Les compresseurs modernes de haute efficacité tournent plus vite que les anciens compresseurs. Ils peuvent émettre des vibrations ou un bourdonnement aigu.
- H Soupape d'eau Émet un bourdonnement chaque fois qu'elle s'ouvre pour remplir la machine à glaçons.
- I Plateau de dégivrage (inamovible) Vous pouvez entendre les gouttes d'eau tomber dans le plateau de dégivrage pendant le cycle de dégivrage.
- J Condenseur Peut émettre de faibles sons provoqués par le passage de l'air.
- K Volet motorisé Peut produire un léger ronronnement pendant son fonctionnement.



## Protection De Votre Investissement

Gardez votre réfrigérateur propre pour conserver son apparence et éviter les odeurs. Essayez immédiatement tout renversement et nettoyez les compartiments de congélation et des produits frais au moins deux fois par an. Lorsque vous effectuez ce nettoyage, prenez les précautions suivantes :

- N'utilisez jamais de tampons à recurer métalliques, brosses, nettoyants abrasifs ou solutions alcalines fortes pour nettoyer votre réfrigérateur.
- Ne lavez aucune des pièces amovibles dans le lave-vaisselle.
- Débranchez toujours le cordon d'alimentation de la prise murale avant de nettoyer.
- ATTENTION: Jamais le CHLORURE d'usage pour nettoyer l'acier inoxydable.



### REMARQUE

Si vous réglez la commande de température pour arrêter le refroidissement, le courant électrique pour les éclairages et les autres composants électriques est maintenu jusqu'à ce que vous débranchiez la fiche du cordon de la prise murale.

- Enlevez les étiquettes adhésives à la main. N'utilisez pas de lame de rasoir ou tout autre instrument pointu pouvant rayer la surface de l'appareil.
- N'enlevez pas la plaque signalétique.



### ATTENTION

- **Tirez le réfrigérateur en le maintenant droit pour le déplacer. Le déplacement latéral du réfrigérateur peut endommager le revêtement de sol. Faites attention à ne pas déplacer le réfrigérateur au-delà de ce que peuvent accepter les raccordements de plomberie.**
- **Les objets humides collent aux surfaces froides. Ne pas toucher les surfaces froides du réfrigérateur avec des mains humides.**



### IMPORTANT

Si vous entreposez ou déplacez votre réfrigérateur dans un endroit exposé au gel, assurez-vous de vidanger complètement le système d'alimentation en eau. Le non-respect de cette recommandation peut entraîner des fuites d'eau lorsque le réfrigérateur est remis en service. Contactez un représentant du service après-vente pour effectuer cette opération.

Référez-vous au guide de la page suivante pour les détails concernant l'entretien et le nettoyage de zones spécifiques de votre réfrigérateur.

## Conseils d'entretien et de nettoyage

Pièce	Agents de nettoyage	Conseils et précautions
Intérieur et revêtements de porte	<ul style="list-style-type: none"> <li>Eau savonneuse</li> <li>Bicarbonate de soude et eau</li> </ul>	<ul style="list-style-type: none"> <li>Utilisez 30 mL (2 c. à table) de bicarbonate de soude dans 1 L (1 pinte) d'eau chaude.</li> <li>Essorez bien l'eau de l'éponge ou du chiffon avant de nettoyer autour des commandes, de l'ampoule ou de toute pièce électrique.</li> </ul>
Joint des portes	<ul style="list-style-type: none"> <li>Eau savonneuse</li> </ul>	<ul style="list-style-type: none"> <li>Essuyez les joints avec un chiffon propre et doux.</li> </ul>
Bacs et balconnets	<ul style="list-style-type: none"> <li>Eau savonneuse</li> </ul>	<ul style="list-style-type: none"> <li>Utilisez un chiffon propre pour essuyer les glissières et les rainures.</li> <li>Ne lavez aucune des pièces amovibles (bacs, balconnets, etc.) dans le lave-vaisselle.</li> </ul>
Clayettes en verre	<ul style="list-style-type: none"> <li>Eau savonneuse</li> <li>Nettoyant pour verre</li> <li>Pulvérisation liquide douce</li> </ul>	<ul style="list-style-type: none"> <li>Laissez le verre se réchauffer à la température ambiante avant de l'immerger dans l'eau chaude.</li> </ul>
Grille de protection	<ul style="list-style-type: none"> <li>Eau savonneuse</li> <li>Pulvérisation liquide douce</li> <li>Embout d'aspirateur</li> </ul>	<ul style="list-style-type: none"> <li>Passez l'aspirateur sur la façade de la grille.</li> <li>Enlevez la grille de protection (reportez-vous aux instructions d'installation).</li> <li>Passez l'aspirateur sur l'arrière de la grille et essuyez-la au moyen d'une éponge ou d'un linge savonneux. Rincez et séchez.</li> </ul>
Extérieur et poignées	<ul style="list-style-type: none"> <li>Eau savonneuse</li> <li>Nettoyant pour verre non abrasif</li> </ul>	<ul style="list-style-type: none"> <li>N'utilisez pas de nettoyant ménager commercial à base d'ammoniaque, de javellisant ou d'alcool pour nettoyer les poignées.</li> <li>Utilisez un chiffon doux pour polir les poignées.</li> <li>N'utilisez pas un chiffon sec pour nettoyer des portes lisses.</li> </ul>
Extérieur et poignées (modèles en acier inoxydable seulement)	<ul style="list-style-type: none"> <li>Eau savonneuse</li> <li>Nettoyant pour acier inoxydable</li> </ul>	<ul style="list-style-type: none"> <li><b>N'utilisez jamais de CHLORE ou de nettoyants avec javellisant pour nettoyer l'acier inoxydable.</b></li> <li>Nettoyez l'avant et les poignées en acier inoxydable au moyen d'un chiffon à vaisselle non abrasif imbibé d'eau savonneuse. Rincez avec un chiffon doux imbibé d'eau propre.</li> <li>Utilisez un nettoyant pour acier inoxydable non abrasif. Ces nettoyants peuvent être achetés dans la plupart des magasins de rénovation ou dans les grands magasins. Suivez toujours les instructions du fabricant. N'utilisez pas de nettoyant ménager à base d'ammoniaque ou de javellisant.</li> <li><b>REMARQUE :</b> Nettoyez, essuyez et séchez toujours dans le sens des stries pour éviter les rayures.</li> <li>Lavez le reste de l'extérieur avec de l'eau chaude et un détergent liquide doux. Rincez bien et séchez au moyen d'un chiffon propre et doux.</li> </ul>

## Conseils pour les vacances et les déménagements

Situation	Conseils
Vacances de courte durée	<ul style="list-style-type: none"> <li>Laissez le réfrigérateur fonctionner si vous partez pour moins de trois semaines.</li> <li>Consommez tous les aliments périssables qui se trouvent dans le réfrigérateur.</li> <li>Éteignez la machine à glaçons et videz le bac, même si vous ne partez que pour quelques jours.</li> </ul>
Vacances de longue durée	<ul style="list-style-type: none"> <li>Si vous partez pour plus d'un mois, enlevez toute la nourriture et la glace.</li> <li>Éteignez le système de refroidissement (reportez-vous à la page 16 pour connaître l'emplacement de l'interrupteur de ce système) et débranchez le cordon d'alimentation.</li> <li>Éteignez la machine à glaçons automatique et fermez le robinet d'arrivée d'eau.</li> <li>Nettoyez soigneusement l'intérieur.</li> <li>Laissez les deux portes ouvertes afin de prévenir les odeurs et l'accumulation de moisissure. Bloquez les portes en position ouverte, si nécessaire.</li> </ul>
Déménagement	<ul style="list-style-type: none"> <li>Enlevez toute la nourriture et la glace.</li> <li>Si vous utilisez un chariot, chargez-le par le côté.</li> <li>Placez les roulettes tout en haut pour les protéger durant le déplacement ou le déménagement.</li> <li>Couvrez la caisse pour éviter d'égratigner la surface.</li> </ul>

## Remplacement Des Ampoules

Les compartiments de congélation et des produits frais de votre réfrigérateur possèdent des ampoules d'éclairage qui doivent être remplacées de temps en temps. Certains éclairages ont des caches que vous devez enlever avant de remplacer les ampoules. Utilisez toujours des ampoules qui sont conçues pour l'éclairage des appareils ménagers.

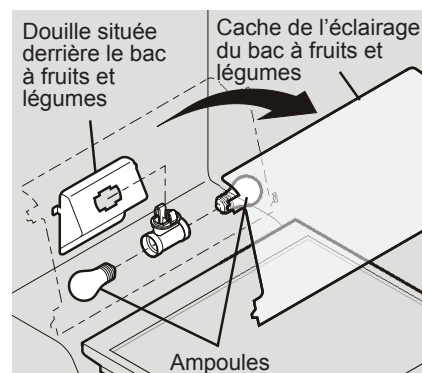
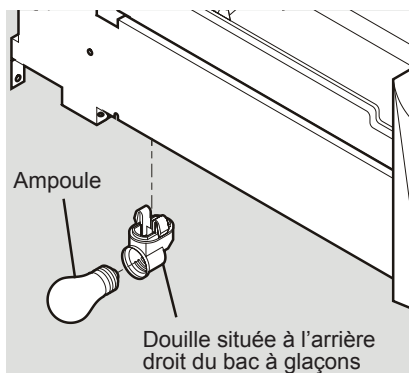
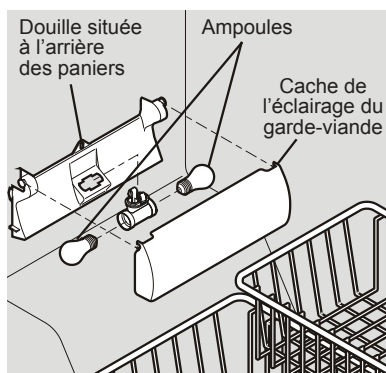
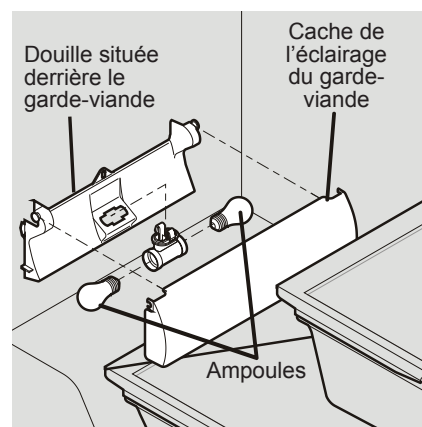
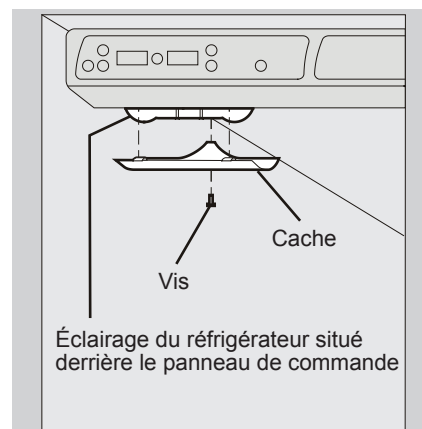


### ATTENTION

Portez des gants pour remplacer les ampoules afin d'éviter les coupures.

#### Pour remplacer les ampoules :

- 1 Débranchez le cordon d'alimentation de votre réfrigérateur.
- 2 Portez des gants pour vous protéger au cas où l'ampoule se briserait.
- 3 Enlevez le cache de l'éclairage, si nécessaire.
- 4 Dévissez l'ancienne ampoule et remplacez-la par une ampoule pour appareil ménager de même type et de même puissance (40 watts, en général).
- 5 Reposez le cache de l'éclairage, si nécessaire.
- 6 Rebranchez le cordon d'alimentation du réfrigérateur.



## Renseignements concernant la garantie sur les gros appareils électroménagers

Votre appareil est couvert par une garantie limitée d'un an. Pendant un an à partir de la date d'achat d'origine, Electrolux réparera ou remplacera les pièces de cet appareil qui présentent un défaut de matériaux ou de fabrication, si cet appareil est installé, utilisé et entretenu selon les instructions fournies. De plus, le revêtement de la caisse et le système hermétique de réfrigération (compresseur, condenseur, évaporateur, déshydrateur ou conduite) de votre appareil sont couverts par une garantie limitée de la deuxième à la cinquième année. Durant la période s'étendant de la deuxième à la cinquième année à partir de la date d'achat d'origine, Electrolux réparera ou remplacera le revêtement de la caisse et les pièces du système hermétique de réfrigération qui présentent un défaut de matériaux ou de fabrication, si cet appareil est installé, utilisé et entretenu selon les instructions fournies.

### Exclusions

Cette garantie ne couvre pas ce qui suit :

1. Les produits dont le numéro de série d'origine a été enlevé, modifié ou n'est pas facilement lisible.
2. Les appareils qui ont changé de propriétaire ou qui se trouvent à l'extérieur des États-Unis ou du Canada.
3. La présence de rouille à l'intérieur ou à l'extérieur de l'appareil.
4. Les produits vendus « tels quels » ne sont pas couverts par cette garantie.
5. La perte d'aliments causée par une panne du réfrigérateur ou du congélateur.
6. Les produits utilisés dans des établissements commerciaux.
7. Les appels de service qui ne concernent pas un mauvais fonctionnement, un défaut de matériaux ou de fabrication, ou pour les appareils qui ne font pas l'objet d'un usage domestique ou qui ne sont pas utilisés conformément aux instructions fournies.
8. Les appels de service pour vérifier l'installation de votre appareil ou pour obtenir des instructions concernant l'utilisation de votre appareil.
9. Les frais engagés pour rendre l'appareil accessible pour une réparation, par exemple l'enlèvement des garnitures, des armoires, des étagères, etc., qui ne faisaient pas partie de l'appareil lorsqu'il a quitté l'usine.
10. Les appels de service qui concernent la réparation ou le remplacement des ampoules, des filtres à air, des filtres à eau ou d'autres articles consommables, ou des boutons, des poignées ou d'autres pièces esthétiques.
11. Les coûts de ramassage et de livraison; votre appareil est conçu pour être réparé à la maison.
12. Les frais supplémentaires comprenant, sans s'y limiter, les appels de service en dehors des heures normales de bureau, en fin de semaine ou un jour férié, les droits de péage, les frais de convoyage ou les frais de déplacement pour les appels de service dans des endroits isolés, notamment l'État de l'Alaska.
13. Les dommages causés au fini de l'appareil ou à la maison pendant le transport ou l'installation, ce qui comprend, sans s'y limiter, les planchers, les armoires, les murs, etc.
14. Les dommages causés par : des réparations faites par des techniciens non autorisés; l'utilisation de pièces autres que les pièces Electrolux d'origine ou l'utilisation de pièces qui n'ont pas été obtenues par l'entremise d'un réparateur autorisé; ou les causes externes comme l'abus, la mauvaise utilisation, l'alimentation électrique inadéquate, les accidents, les feux ou les catastrophes naturelles.

### AVERTISSEMENT CONCERNANT LES GARANTIES IMPLICITES; LIMITATIONS DES RECOURS

L'UNIQUE RECOURS DU CLIENT EN VERTU DE CETTE GARANTIE LIMITÉE EST LA RÉPARATION OU LE REMPLACEMENT DU PRODUIT COMME DÉCRIT PRÉCÉDEMMENT. **LES RÉCLAMATIONS BASÉES SUR DES GARANTIES IMPLICITES, Y COMPRIS LES GARANTIES IMPLICITES DE QUALITÉ MARCHANDE OU D'ADAPTATION À UN USAGE PARTICULIER, SONT LIMITÉES À UN AN OU À LA PÉRIODE LA PLUS COURTE PERMISE PAR LA LOI, QUI NE DOIT PAS ÊTRE INFÉRIEURE À UN AN.** ELECTROLUX NE POURRA ÊTRE TENUE RESPONSABLE DES DOMMAGES ACCESSOIRES OU INDIRECTS NI DES DOMMAGES MATÉRIELS ET DES DÉPENSES IMPRÉVUES RÉSULTANT D'UNE VIOLATION DE CETTE GARANTIE ÉCRITE OU DE TOUTE AUTRE GARANTIE IMPLICITE. CERTAINS ÉTATS ET CERTAINES PROVINCES NE PERMETTENT AUCUNE RESTRICTION OU EXEMPTION SUR LES DOMMAGES ACCESSOIRES OU INDIRECTS NI RESTRICTION SUR LES GARANTIES IMPLICITES. DANS CE CAS, CES RESTRICTIONS OU EXEMPTIONS POURRAIENT NE PAS ÊTRE APPLICABLES. CETTE GARANTIE ÉCRITE VOUS DONNE DES DROITS LÉGAUX PRÉCIS. SELON L'ÉTAT OU LA PROVINCE, IL SE PEUT QUE VOUS DISPOSIEZ D'AUTRES DROITS.

### Si vous devez faire appel au service de réparation

Conservez votre reçu, votre bon de livraison ou toute autre preuve de paiement valide permettant d'établir la période de la garantie au cas où vous auriez besoin de faire appel au service de réparation. Si une réparation est effectuée, il est dans votre intérêt d'obtenir et de conserver tous les reçus. Le service auquel vous avez droit en vertu de cette garantie doit être obtenu en communiquant avec Electrolux aux adresses ou aux numéros de téléphone ci-dessous.

Cette garantie n'est valide qu'aux États-Unis, à Puerto Rico et au Canada. Aux États-Unis et à Puerto Rico, votre appareil est garanti par Electrolux Major Appliances North America, une division d'Electrolux Home Products, Inc. Au Canada, votre appareil est garanti par Electrolux Canada Corp. Personne n'est autorisé à modifier les obligations contenues dans cette garantie ni à y apporter des ajouts. Les obligations de cette garantie concernant la réparation et les pièces doivent être remplies par Electrolux ou par une compagnie de réparation autorisée. Les caractéristiques et les spécifications décrites ou illustrées peuvent être modifiées sans préavis.

#### États-Unis

1 877 435-3287

Electrolux Major Appliances North America  
10200 David Taylor Drive  
Charlotte, NC 28262

#### Canada

1 800 265-8352

Electrolux Canada Corp.  
5855 Terry Fox Way  
Mississauga, Ontario, Canada L5V 3E4

## Avant de faire appel au service après-vente

Si vous avez un problème avec votre réfrigérateur ou que vous remarquez un fonctionnement anormal de l'appareil, vous pouvez dans la plupart des cas, éviter d'appeler le service après-vente en consultant ce chapitre pour trouver une réponse à votre question. En commençant par le tableau ci-dessous, vous pourrez ainsi avoir accès à de l'information qui comprend les problèmes courants, leurs causes et les solutions suggérées.

### Fonctionnement du réfrigérateur

Problème	Cause	Solution
Le compresseur ne fonctionne pas.	<ul style="list-style-type: none"> <li>Le système de refroidissement est arrêté.</li> <li>Un cycle de dégivrage est en cours.</li> <li>La fiche est débranchée de la prise murale.</li> <li>Les fusibles domestiques sont grillés ou le disjoncteur du circuit est déclenché.</li> <li>Panne de courant.</li> </ul>	<ul style="list-style-type: none"> <li>Mettez le système de refroidissement en marche. Reportez-vous à la section « Commandes » pour connaître l'emplacement de l'interrupteur du système de refroidissement.</li> <li>Il s'agit d'une condition normale pour un réfrigérateur à dégivrage automatique. Le cycle de dégivrage a lieu de façon périodique et il dure environ 30 minutes.</li> <li>Assurez-vous que la fiche est bien enfoncée dans la prise.</li> <li>Vérifiez/remplacez le fusible temporisé de 15 A. Réinitialisez le disjoncteur du circuit.</li> <li>Vérifiez l'éclairage de la maison. Téléphonnez à la compagnie d'électricité.</li> </ul>
Le réfrigérateur fonctionne trop souvent ou trop longtemps.	<ul style="list-style-type: none"> <li>La pièce ou la température à l'extérieur est chaude.</li> <li>Le réfrigérateur a été récemment débranché pendant un certain temps.</li> <li>La machine à glaçons automatique fonctionne.</li> <li>Les portes sont ouvertes trop fréquemment ou pendant trop longtemps.</li> <li>La porte du réfrigérateur/congélateur est restée légèrement ouverte.</li> <li>La commande du congélateur est réglée à un niveau trop froid (la commande est située dans le compartiment réfrigérateur).</li> <li>Le joint du réfrigérateur/congélateur est sale, usé, craquelé ou mal ajusté.</li> </ul>	<ul style="list-style-type: none"> <li>Il est normal que le réfrigérateur fonctionne plus longtemps dans ces conditions.</li> <li>Le réfrigérateur nécessite de 8 à 12 heures pour se refroidir complètement.</li> <li>Le réfrigérateur peut se mettre en marche plus souvent à cause du fonctionnement de la machine à glaçons.</li> <li>Le réfrigérateur fonctionne davantage si de l'air chaud y pénètre. Ouvrez les portes moins fréquemment.</li> <li>Assurez-vous que le réfrigérateur est de niveau. Assurez-vous que les aliments ou les contenants ne bloquent pas la porte. Reportez-vous à la section « Problème », à la partie « Ouverture et fermeture des portes et des tiroirs ».</li> <li>Ajustez la commande du congélateur à un réglage plus chaud jusqu'à ce que la température du congélateur soit correcte. Allouez 24 heures pour permettre à la température de se stabiliser.</li> <li>Nettoyez ou changez le joint. Un joint d'étanchéité qui fuit fait fonctionner le réfrigérateur plus longtemps afin de maintenir la température désirée.</li> </ul>
Le compresseur ne fonctionne pas.	<ul style="list-style-type: none"> <li>Le système de commande électronique maintient le réfrigérateur à une température constante.</li> </ul>	<ul style="list-style-type: none"> <li>Ceci est normal. Le réfrigérateur s'allume et s'éteint pour garder la température constante.</li> </ul>
Les afficheurs numériques de température clignotent.	<ul style="list-style-type: none"> <li>Le système de commande électronique a détecté un problème de fonctionnement.</li> </ul>	<ul style="list-style-type: none"> <li>Téléphonnez à votre représentant du service après-vente Electrolux qui peut interpréter tout message ou code clignotant sur les afficheurs numériques.</li> </ul>

### Températures trop froides

Problème	Cause	Solution
La température du congélateur est trop froide. La température du réfrigérateur est correcte.	<ul style="list-style-type: none"> <li>Le réglage de la commande du congélateur est trop froid.</li> </ul>	<ul style="list-style-type: none"> <li>Ajustez la commande du congélateur à un réglage plus chaud. Allouez 24 heures pour permettre à la température de se stabiliser.</li> </ul>
La température du réfrigérateur est trop froide. La température du congélateur est correcte.	<ul style="list-style-type: none"> <li>Le réglage de la commande du réfrigérateur est trop froid.</li> </ul>	<ul style="list-style-type: none"> <li>Ajustez la commande du réfrigérateur à un réglage plus chaud. Allouez 24 heures pour permettre à la température de se stabiliser.</li> </ul>

## Températures trop froides

Problème	Cause	Solution
Les aliments rangés dans les bacs gèlent.	<ul style="list-style-type: none"> <li>Le réglage de la commande du réfrigérateur est trop froid.</li> </ul>	<ul style="list-style-type: none"> <li>Reportez-vous à la solution donnée ci-dessus.</li> </ul>
Les aliments rangés dans le garde-viande gèlent (certains modèles).	<ul style="list-style-type: none"> <li>Le réglage de la température du garde-viande est trop froid.</li> </ul>	<ul style="list-style-type: none"> <li>Ajustez la commande de température du garde-viande à un réglage plus bas. Pour que les viandes préservent le maximum de fraîcheur, celles-ci doivent être conservées à une température juste au-dessous du point de congélation. Il est normal de voir apparaître des cristaux de glace sur la viande à cause de sa teneur en humidité.</li> </ul>

## Températures trop chaudes

Problème	Cause	Solution
La température à l'intérieur du réfrigérateur/congélateur est trop chaude.	<ul style="list-style-type: none"> <li>Les portes sont ouvertes trop fréquemment ou pendant trop longtemps.</li> <li>La porte est légèrement ouverte.</li> </ul>	<ul style="list-style-type: none"> <li>De l'air chaud pénètre dans le réfrigérateur chaque fois que la porte est ouverte. Ouvrez la porte moins fréquemment.</li> <li>Reportez-vous à la section « Problème », à la partie « Ouverture et fermeture des portes et des tiroirs ».</li> </ul>
La température à l'intérieur du congélateur est trop chaude. La température du réfrigérateur est correcte.	<ul style="list-style-type: none"> <li>Le réglage de la commande du congélateur est trop chaud.</li> </ul>	<ul style="list-style-type: none"> <li>Ajustez la commande du congélateur à un réglage plus froid. Allouez 24 heures pour permettre à la température de se stabiliser.</li> </ul>
La température à l'intérieur du réfrigérateur est trop chaude. La température du congélateur est correcte.	<ul style="list-style-type: none"> <li>Le réglage de la commande du réfrigérateur est trop chaud.</li> </ul>	<ul style="list-style-type: none"> <li>Ajustez la commande du réfrigérateur à un réglage plus froid. Allouez 24 heures pour permettre à la température de se stabiliser.</li> </ul>
La température du garde-viande est trop élevée (certains modèles).	<ul style="list-style-type: none"> <li>Le réglage de la commande de température du garde-viande est trop chaud.</li> </ul>	<ul style="list-style-type: none"> <li>Ajustez la commande de température du garde-viande à un réglage plus froid.</li> </ul>

## Présence d'eau/d'humidité/de givre à l'intérieur du réfrigérateur

Problème	Cause	Solution
De l'humidité apparaît sur les parois à l'intérieur du réfrigérateur.	<ul style="list-style-type: none"> <li>La température à l'extérieur est chaude et humide.</li> <li>La porte est légèrement ouverte.</li> <li>La porte est ouverte trop fréquemment ou pendant trop longtemps.</li> <li>Certains contenants sont ouverts.</li> </ul>	<ul style="list-style-type: none"> <li>L'accumulation de givre et d'humidité à l'intérieur de la caisse augmente.</li> <li>Reportez-vous à la section « Problème », à la partie « Ouverture et fermeture des portes et des tiroirs ».</li> <li>Ouvrez la porte moins souvent pour permettre à la température interne de se stabiliser.</li> <li>Gardez les contenants fermés.</li> </ul>
De l'eau s'accumule sur le côté inférieur du couvercle de tiroir.	<ul style="list-style-type: none"> <li>Les légumes laissent échapper l'humidité qu'ils contiennent.</li> </ul>	<ul style="list-style-type: none"> <li>La formation d'humidité sur le côté inférieur du couvercle est fréquente.</li> <li>Ajustez la commande d'humidité (certains modèles) à un réglage plus bas.</li> </ul>
De l'humidité s'accumule au fond du tiroir.	<ul style="list-style-type: none"> <li>Les fruits et légumes lavés s'égouttent une fois déposés dans le tiroir.</li> <li>Des fruits et des légumes sont conservés malgré qu'ils soient moins frais.</li> </ul>	<ul style="list-style-type: none"> <li>Asséchez les aliments avant de les déposer dans le tiroir. Une accumulation d'eau au fond du tiroir est normale.</li> <li>Enlevez régulièrement les fruits et les légumes trop mûrs, particulièrement s'ils commencent à se détériorer.</li> </ul>

**Présence d'eau/d'humidité/de givre à l'intérieur du réfrigérateur**

Problème	Cause	Solution
De l'humidité apparaît à l'extérieur du réfrigérateur ou entre les portes.	<ul style="list-style-type: none"> <li>• La température extérieure est humide.</li> <li>• La porte est légèrement ouverte et l'air froid de l'intérieur du réfrigérateur rencontre l'air chaud de l'extérieur.</li> </ul>	<ul style="list-style-type: none"> <li>• Ceci est normal si la température extérieure est humide. Lorsque les températures extérieures seront moins humides, l'humidité disparaîtra.</li> <li>• Reportez-vous à la section « Problème », à la partie « Ouverture et fermeture des portes et des tiroirs ».</li> </ul>
L'afficheur ne s'allume pas ou indique « CE ».	<ul style="list-style-type: none"> <li>• Le connecteur est débranché ou lâche.</li> </ul>	<ul style="list-style-type: none"> <li>• Retirez le tiroir et vérifiez le branchement du connecteur. (Reportez-vous à la section « Caractéristiques de rangement »)</li> </ul>
L'afficheur indique « LOC » (verrouillé) lorsqu'on appuie sur une touche.	<ul style="list-style-type: none"> <li>• Le tiroir est verrouillé.</li> </ul>	<ul style="list-style-type: none"> <li>• Appuyez sur la touche « control lock » (verrouillage des commandes) et tenez-la enfoncée pendant trois secondes pour désactiver le mode de verrouillage (reportez-vous à la section « Caractéristiques de rangement »).</li> </ul>

**Machine à glaçons automatique**

Problème	Cause	Solution
La machine à glaçons ne fabrique pas de glace.	<ul style="list-style-type: none"> <li>• L'interrupteur de la machine à glaçons est à la position OFF (arrêt).</li> <li>• L'alimentation en eau n'est pas raccordée au réfrigérateur.</li> <li>• Le robinet d'arrêt de votre système domestique d'eau est fermé.</li> <li>• Le congélateur n'est pas assez froid.</li> <li>• Le robinet du tuyau d'eau froide est obstrué par un corps étranger. Si le robinet est de type auto-perceur, il se peut qu'il n'ait pas créé un trou d'une assez grande dimension pour permettre à l'eau de passer dans la conduite.</li> <li>• Vérifiez si le distributeur d'eau fonctionne.</li> <li>• Le filtre à eau n'est pas bien en place.</li> </ul>	<ul style="list-style-type: none"> <li>• Mettez l'interrupteur en position de marche.</li> <li>• Raccordez l'alimentation en eau (reportez-vous aux <i>Instructions d'installation</i>).</li> <li>• Ouvrez le robinet d'arrêt de votre système domestique d'eau.</li> <li>• Reportez-vous à la section « Problème », à la partie intitulée « Températures trop chaudes ».</li> <li>• Fermez le robinet d'arrêt de votre système domestique d'eau. Enlevez le robinet. Assurez-vous que le robinet <b>n'est pas</b> de type auto-perceur. Nettoyez le robinet. Remplacez le robinet au besoin.</li> <li>• S'il ne fonctionne pas, la cartouche du filtre à glace et à eau est obstruée et doit être remplacée.</li> <li>• Appuyez fermement sur le filtre à eau jusqu'à ce qu'il s'enclenche en place (vous devriez entendre alors deux clics).</li> </ul>
La machine à glaçons ne fabrique pas assez de glace.	<ul style="list-style-type: none"> <li>• La machine à glaçons produit moins de glace que ce à quoi vous vous attendiez.</li> <li>• Le congélateur n'est pas assez froid.</li> <li>• Le robinet d'arrêt de votre système domestique d'eau n'est pas complètement ouvert.</li> <li>• Vérifiez si le distributeur d'eau fonctionne plus lentement que d'habitude.</li> </ul>	<ul style="list-style-type: none"> <li>• La machine à glaçons devrait produire de 1,8 à 2,3 kg (de 4 à 5 lb) de glace pour chaque période de 24 heures. Le système <b>Fast Ice</b> (fabrication rapide de glaçons) devrait produire jusqu'à 2,7 kg (6 lb) de glace par période de 24 heures.</li> <li>• Reportez-vous à la section « Problème », à la partie intitulée « Températures trop chaudes ».</li> <li>• Ouvrez le robinet d'arrêt de votre système domestique d'eau.</li> <li>• Si c'est le cas, remplacez la cartouche du filtre à glace et à eau.</li> </ul>
La machine à glaçons produit de la glace continuellement.	<ul style="list-style-type: none"> <li>• La manette de la machine à glaçons est maintenue abaissée par un aliment présent dans le congélateur.</li> </ul>	<ul style="list-style-type: none"> <li>• Déplacez l'aliment et relâchez la manette. Enlevez les glaçons collés ensemble qui obstruent la manette.</li> </ul>
La machine à glaçons ne sépare pas les glaçons.	<ul style="list-style-type: none"> <li>• Vous n'utilisez pas les glaçons assez fréquemment.</li> <li>• Les glaçons sont vides ou plus petits que d'habitude.</li> </ul>	<ul style="list-style-type: none"> <li>• Enlevez et secouez le bac à glaçons pour séparer les glaçons.</li> <li>• La cartouche du filtre à glace et à eau peut être obstruée. Remplacez la cartouche du filtre.</li> </ul>
Les glaçons ont une drôle d'odeur et un mauvais goût.	<ul style="list-style-type: none"> <li>• Les glaçons ont pris une odeur ou une saveur dégagée par un aliment rangé dans le réfrigérateur ou le congélateur.</li> <li>• Vous n'utilisez pas les glaçons assez fréquemment.</li> </ul>	<ul style="list-style-type: none"> <li>• Couvrez bien les aliments. Jetez les vieux glaçons. La machine à glaçons produira de nouveaux glaçons.</li> <li>• Jetez les vieux glaçons.</li> </ul>

## Distributeur de glaçons

Problème	Cause	Solution
Le distributeur de glaçons ne donne pas de glaçons.	<ul style="list-style-type: none"> <li>• L'alimentation en eau n'est pas raccordée.</li> <li>• Le bac à glaçons est vide.</li> <li>• La température à l'intérieur du congélateur est trop élevée.</li> <li>• Le robinet d'arrêt de votre système domestique d'eau est fermé.</li> <li>• La porte du congélateur n'est pas fermée.</li> <li>• La manette de distribution de glaçons a été abaissée pendant plus de quatre ou cinq minutes.</li> </ul>	<ul style="list-style-type: none"> <li>• Raccordez l'alimentation en eau (reportez-vous à la section « Raccordement à l'alimentation en eau »).</li> <li>• Assurez-vous que la machine à glaçons est en marche. Dès que les premiers glaçons tombent dans le bac, le distributeur devrait fonctionner.</li> <li>• Ajustez la commande du congélateur à un réglage plus froid pour que des glaçons puissent être produits. Dès que les premiers glaçons sont fabriqués, le distributeur devrait fonctionner.</li> <li>• Ouvrez le robinet d'arrêt de votre système domestique d'eau. Allouez un temps de production suffisant pour les glaçons. Lorsque les glaçons sont produits, le distributeur devrait fonctionner.</li> <li>• Assurez-vous que la porte du congélateur est fermée. (Reportez-vous à la section « Problème », à la partie « Ouverture et fermeture des portes et des tiroirs ».)</li> <li>• Il y a surcharge du moteur. La protection de surcharge du moteur nécessite environ trois minutes pour se réinitialiser. Vous pouvez alors distribuer des glaçons.</li> </ul>
Le distributeur de glaçons est bloqué.	<ul style="list-style-type: none"> <li>• La glace a fondu et a gelé autour de la vis à cause d'un usage peu fréquent, d'une fluctuation de la température et/ou d'une panne d'électricité.</li> <li>• Les glaçons sont pris entre la machine à glaçons et l'arrière du bac à glaçons.</li> <li>• Les glaçons sont collés ensemble.</li> <li>• Les glaçons sont vides ou plus petits que d'habitude.</li> </ul>	<ul style="list-style-type: none"> <li>• Enlevez le bac à glaçons, décongelez et videz son contenu. Nettoyez, séchez et remettez correctement le bac en place. Lorsque de nouveaux glaçons sont produits, le distributeur devrait fonctionner.</li> <li>• Enlevez les glaçons qui obstruent le distributeur.</li> <li>• Utilisez le distributeur régulièrement pour éviter que les glaçons ne collent ensemble.</li> <li>• La cartouche du filtre à glace et à eau peut être obstruée. Remplacez la cartouche du filtre. Pour que le distributeur fonctionne de façon optimale, la pression de l'alimentation en eau doit être comprise entre 206,9 et 689,5 kPa (30 et 100 lb/po<sup>2</sup>). La pression de l'eau provenant d'un puits doit être comprise entre ces valeurs.</li> </ul>

## Distributeur d'eau

Problème	Cause	Solution
Le distributeur ne donne pas d'eau.	<ul style="list-style-type: none"> <li>• L'alimentation en eau n'est pas raccordée.</li> <li>• Le robinet d'arrêt de votre système domestique d'eau est fermé.</li> <li>• La porte du congélateur n'est pas fermée.</li> <li>• La cartouche de filtre à glace et à eau est obstruée.</li> <li>• Le filtre avant n'est pas complètement installé, si le distributeur en est équipé.</li> </ul>	<ul style="list-style-type: none"> <li>• Raccordez l'alimentation en eau (reportez-vous à la section « Raccordement à l'alimentation en eau »).</li> <li>• Ouvrez le robinet d'arrêt de votre système domestique d'eau. Reportez-vous à la section « Problème », à la partie « La machine à glaçons ne fabrique pas de glace ».</li> <li>• Assurez-vous que la porte du congélateur est fermée. (Reportez-vous à la section « Problème », à la partie « Ouverture et fermeture des portes et des tiroirs ».)</li> <li>• Remplacez la cartouche du filtre.</li> <li>• Poussez sur le filtre jusqu'à ce que vous entendiez deux clics. Le filtre doit être au même niveau que le cadre.</li> </ul>
L'eau a un drôle de goût et/ou une drôle d'odeur.	<ul style="list-style-type: none"> <li>• L'eau est restée dans le réservoir pendant un certain temps.</li> <li>• L'appareil n'est pas correctement raccordé à la canalisation d'eau froide.</li> <li>• La tuyauterie utilisée dans votre système de distribution d'eau domestique peut affecter le goût et l'odeur de l'eau.</li> <li>• L'eau a une teneur élevée en minéraux.</li> </ul>	<ul style="list-style-type: none"> <li>• Versez et jetez entre 10 et 12 verres d'eau afin de rafraîchir l'approvisionnement et rincer complètement le réservoir.</li> <li>• Raccordez l'appareil à la canalisation d'eau froide qui dessert l'évier de cuisine.</li> <li>• Pour de meilleurs résultats, utilisez de la tuyauterie en cuivre.</li> <li>• Communiquez avec une station de traitement d'eau pour demander de l'aide dans la vérification des sources d'alimentation en eau.</li> </ul>
La pression de l'eau est extrêmement basse.	<ul style="list-style-type: none"> <li>• Les pressions sont trop basses (système avec puits seulement).</li> <li>• Le système d'osmose inversée est en phase de régénération.</li> </ul>	<ul style="list-style-type: none"> <li>• Faites augmenter la pression de la pompe à eau (système avec puits seulement).</li> <li>• Il est normal que la pression soit de moins de 137,9 kPa (20 lb/po<sup>2</sup>) lorsque le système d'osmose inversée est en phase de régénération.</li> </ul>

**Présence d'odeurs dans le réfrigérateur**

Problème	Cause	Solution
L'intérieur est sale.	<ul style="list-style-type: none"> <li>• L'intérieur doit être nettoyé.</li> <li>• Il y a des aliments qui dégagent une forte odeur dans le réfrigérateur.</li> </ul>	<ul style="list-style-type: none"> <li>• Reportez-vous à la section « Conseils d'entretien et de nettoyage ».</li> <li>• Couvrez bien les aliments. Mettez le système de filtration d'air en marche. Le filtre à air peut avoir besoin d'être changé plus fréquemment si des aliments dégagent une forte odeur sont régulièrement conservés dans le réfrigérateur.</li> </ul>

**Ouverture et fermeture des portes et des tiroirs**

Problème	Cause	Solution
Les portes ne ferment pas.	<ul style="list-style-type: none"> <li>• L'une des portes a été fermée trop fermement, ce qui a ouvert l'autre porte légèrement.</li> <li>• Le réfrigérateur n'est pas de niveau. Il oscille sur le plancher lorsque vous le bougez légèrement.</li> <li>• Le réfrigérateur est contre un mur ou une armoire.</li> </ul>	<ul style="list-style-type: none"> <li>• Fermez doucement les deux portes.</li> <li>• Assurez-vous que le plancher est solide, de niveau et qu'il peut supporter le poids du réfrigérateur de façon adéquate. Adressez-vous à un menuisier pour corriger l'affaissement ou la pente du plancher.</li> <li>• Assurez-vous que le plancher est solide, de niveau et qu'il peut supporter le poids du réfrigérateur de façon adéquate. Adressez-vous à un menuisier pour corriger l'affaissement ou la pente du plancher.</li> </ul>
Les tiroirs sont difficiles à déplacer.	<ul style="list-style-type: none"> <li>• Les aliments touchent la clayette au-dessus du tiroir.</li> <li>• Les rainures des tiroirs sont sales.</li> </ul>	<ul style="list-style-type: none"> <li>• Rangez moins d'aliments dans le tiroir.</li> <li>• Nettoyez le tiroir, les glissières et les rainures. Reportez-vous à la section « Conseils d'entretien et de nettoyage ».</li> </ul>

**Ampoule éteinte**

Problème	Cause	Solution
L'ampoule n'est pas allumée.	<ul style="list-style-type: none"> <li>• L'ampoule est grillée.</li> <li>• L'alimentation électrique du réfrigérateur est coupée.</li> <li>• Le système de commande a désactivé les dispositifs d'éclairage parce qu'une des portes ou les deux portes sont restées ouvertes trop longtemps.</li> </ul>	<ul style="list-style-type: none"> <li>• Reportez-vous à la section « Entretien et nettoyage », à la partie « Remplacement des ampoules ».</li> <li>• Reportez-vous à la section « Problème », à la partie « Fonctionnement du réfrigérateur ».</li> <li>• Fermez et rouvrez les portes pour activer l'éclairage.</li> </ul>



**Electrolux**

