

Réfrigérateur à double porte

EW28BS85KS

Dotée des commandes électroniques Wave-Touch^{MD}



Tiroir Perfect Temp^{MD}

Comporte neuf sélections préconfigurées dont Vin blanc/mousseux, Poisson/Crustacés, Collations et Bière réfrigérée, plus trois sélections personnalisables « Mes favoris », vous procurant ainsi un éventail de choix pour que vous puissiez entreposer ou servir tout ce que vous souhaitez à une température idéale.



Plus grande capacité utilisable¹

Un plus grand espace intérieur utilisable pour la même superficie extérieure. Vous aurez assez d'espace pour tout ranger, des grands plats de service et boissons aux collations et boîtes de jus pour les enfants.



Commandes Wave-Touch^{MD}

Le tableau de commande s'active par simple effleurement. Après avoir fait votre sélection, toutes les options disparaissent pour rendre au tableau son aspect élégant.



Clayettes en verre Luxury-Design^{MD}

Les clayettes tout en verre sont conçues pour être d'une beauté et d'une fonctionnalité exceptionnelles.

RÉFRIGÉRATEURS À DOUBLE PORTE DE PROFONDEUR STANDARD DE 28 P³

Capacités

Capacité totale	27,8 p ³
Volume du réfrigérateur	19,01 p ³
Volume du congélateur	8,80 p ³
Superficie totale des clayettes	30,93 p ²
Superficie des clayettes du réfrigérateur	22,11 p ²
Superficie des clayettes du congélateur	8,82 p ²

Extérieur

Porte et poignée incurvées caractéristiques de la marque	Oui
Commandes électroniques	Wave-Touch ^{MD}
Charnières de porte dissimulées	Oui
Distributeur de glaçons/d'eau	Oui
Système de régulation de la température et d'affichage Perfect Set ^{MD}	Oui
Glace concassée/glaçons/eau	Oui / Oui / Oui
Filtres à air et à eau avec témoin/réenclenchement	Oui
Marche/arrêt de la machine à glaçons	Oui
Fast Freeze ^{MC}	Oui
Verrouillage / Commande d'éclairage du distributeur	Oui / Oui

Caractéristiques pratiques du réfrigérateur

Eau et glaçons PureAdvantage ^{MD}	Oui
Filtration d'air PureAdvantage ^{MD} / Emplacement du filtre à eau	Oui / En bas, à gauche
Système d'avertissement de changement de température/porte entrouverte	Oui / Oui
Signal de rupture de courant	Oui
Clayettes en verre	1 Luxury-Design ^{MD} amovible, 1 quart-largeur, 3 demi-largeur
Bac à fruits et à légumes de gauche à humidité contrôlée	Luxury-Close ^{MC}
Bac à fruits et à légumes de droite à humidité contrôlée	Luxury-Close ^{MC}
Tiroir Perfect Temp ^{MD}	Luxury-Close ^{MC}
Tiroir Cool Zone ^{MC}	
Tapis pour boissons et bouteilles de vin	Oui
Bac de distributeur	Oui
Balconnets à cruches de 3,8 L transparents (réglables)	2
Balconnets transparents réglables de 2 L (réglables/amovibles)	0/1
Balconnets de 2 L transparents	
Casier à condiments transparent	1
Balconnet laitier transparent	
Porte-canettes basculants	2
Éclairage DEL progressif multiniveaux Luxury-Design ^{MD}	Oui
Machine à glaçons automatique	Oui

Caractéristiques pratiques du congélateur

Machine à glaçons automatique (deuxième machine à glaçons)	Oui
Tiroir autofermant	Oui
Paniers de congélation coulissants	2 Luxury-Glide ^{MD} (1 profond en plastique avec séparateur)
Bac Soft Freeze ^{MC} / Bac à pizza	Oui / Non
Balconnets basculants / Plateau de panier en plastique	
Éclairage DEL progressif multiniveaux Luxury-Design ^{MD}	Oui

Caractéristiques supplémentaires

ENERGY STAR [®]	
Mode Shabbath (homologué Star-K ^{MD})	Oui

Caractéristiques techniques

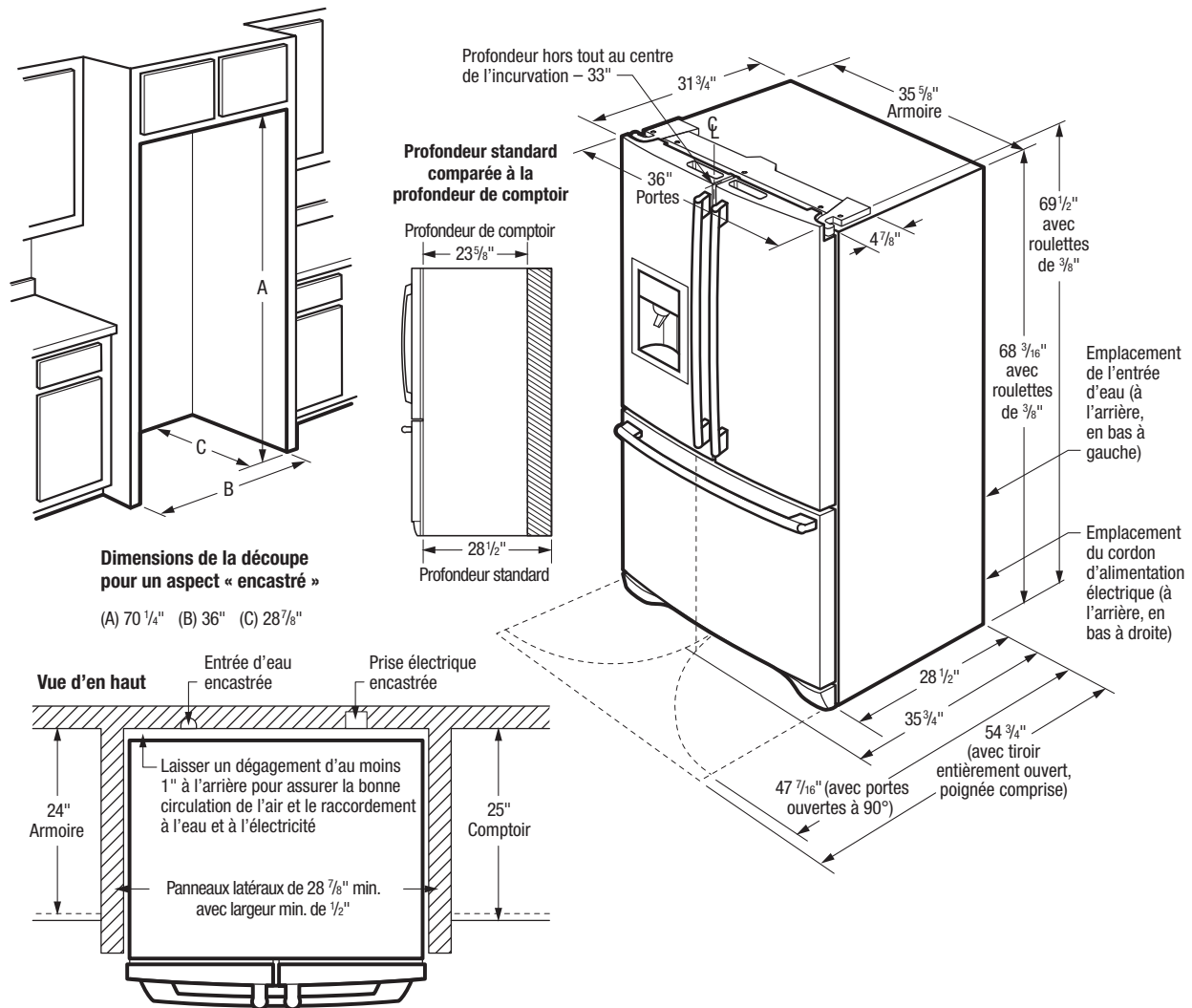
Couleur :	
Acier inoxydable	S
Dimensions du produit :	
Hauteur (charnières et roulettes de 3/8" comprises)	69 1/2"
Largeur de la carrosserie/de la porte	35 5/8"/36"
Profondeur (au centre de l'incurvation) (avec porte ouverte à 90°)	33"
(avec tiroir entièrement ouvert, poignée comprise)	47 7/16" 54 3/4"
Point de raccordement de l'alimentation électrique	À l'arrière, en bas à droite
Emplacement de l'entrée d'eau	À l'arrière, en bas à gauche
Tension	120 V / 60 Hz / 15 ou 20 A
Puissance raccordée (kW) à 120 volts [†]	1,02
Circuit minimal exigé (ampères)	15
Poids à l'expédition (approx.)	365 lb

[†] Une prise électrique triphasée reliée à la terre est exigée. La prise doit être correctement reliée à la terre conformément aux ordonnances et codes locaux et nationaux.

REMARQUE : Toujours consulter les codes locaux et nationaux d'électricité et de plomberie. Consulter le guide d'installation du produit à appareilelectrolux.ca pour obtenir des instructions détaillées sur l'installation.

Les caractéristiques techniques peuvent changer.

¹ 29 p³ ou moins, glaçons et eau à l'extérieur, dans l'ensemble compétitif.



Caractéristiques techniques du réfrigérateur à double porte de profondeur standard

- Poids de l'appareil : 360 lb
- Une prise électrique triphasée reliée à la terre est exigée. La prise doit être correctement reliée à la terre conformément aux ordonnances et codes locaux et nationaux.
- Tension : 120 V / 60 Hz / 15 ou 20 A
- Puissance raccordée (kW) à 120 volts = 1,02 kW
- Intensité à 120 volts = 8,5 A
- Toujours consulter les codes locaux et nationaux d'électricité et de plomberie.
- Le plancher doit être une surface plane et solide, capable de supporter le poids du réfrigérateur rempli à pleine capacité.
- Lorsque le réfrigérateur est installé près d'un mur, d'une armoire ou d'un autre appareil qui dépasse le bord avant du réfrigérateur, un dégagement minimal de 20" est recommandé pour permettre une rotation optimale de la porte de 120° à 180°, pour un accès ou un retrait complet du bac à fruits et à légumes. (Le dégagement minimal absolu de 4 1/2" permettra l'ouverture de la porte à 90° SEULEMENT, ce qui limitera l'accès au bac à fruits et à légumes, ainsi que son retrait.)
- Pour assurer un rendement optimal, éviter d'installer l'appareil au soleil ou près d'une cuisinière, d'un lave-vaisselle ou d'une autre source de chaleur.

- Pour une ventilation adéquate, la grille avant DOIT demeurer dégagée.
- Dans la mesure du possible, encastrer la prise électrique.
- On recommande d'encastrer l'entrée d'eau dans le mur arrière pour éviter d'endommager la conduite d'eau.
- Pression de l'eau - la conduite d'eau froide doit fournir entre 30 et 100 lb/po² (livres par pouce carré).
- On recommande une tuyauterie en cuivre d'un diamètre extérieur de 1/4" pour l'alimentation en eau froide et sa longueur doit être celle de la distance entre l'arrière de l'appareil et le tuyau d'alimentation domestique, plus 7 pieds additionnels. Des trousseaux d'installation de l'alimentation en eau sont offerts en option.
- Roulettes avant réglables pour faciliter l'alignement de la porte.

Caractéristiques techniques de l'aspect « encastré »

- Une ouverture minimale de 70 1/4 po (hauteur) x 36 po (largeur) x 28 7/8 po (profondeur) est requise pour faciliter l'installation, la circulation adéquate de l'air et les raccordements de plomberie et d'électricité.
- Retirer toutes les moulures des murs et des planchers avant l'installation.

Remarque : Ce document n'est destiné qu'à la planification. Consulter le guide d'installation du produit en ligne à appareilselectrolux.ca pour obtenir des instructions détaillées.

