



Cuisinière autonome

CPDF4085KF

Hybride de 40"



Caractéristiques exclusives



Four latéral Fits-More^{MC}

Cette cuisinière est munie d'un four latéral Fits-More^{MC} de 1,7 pi³ qui fournit plus d'espace, pour cuire plusieurs mets en même temps.



Cuisinière hybride

Allie la puissance d'une table de cuisson à gaz avec la précision d'un four électrique pour la cuisson au four. Résultat : une polyvalence optimale.



Convection véritable

Grâce à la Convection véritable, la cuisson à grilles multiples est plus rapide et uniforme.



Commandes Pro-Select^{MD}

Contrôle précis au bout des doigts.

Rendement puissant

Arrêt automatique
Options de nettoyage rapide et PowerPlus^{MD}
Conversion à la convection Effortless^{MC}

Style axé sur le rendement

Acier inoxydable véritable
Grilles en fonte avec fini noir mat
Boutons de style professionnel
Technologie de cuisson uniforme
Brûleur de mijotage (675 B.T.U. à 5 000 B.T.U.)
Brûleur central (9 100 B.T.U.)

Conception SpaceWise^{MD}

Table de cuisson Fits-More^{MC}
Four latéral Fits-More^{MC}
Option de cuisson au four
Option de grillage
Lampe de four
Grille de four

Options à touche simple

« Keep Warm » (réchaud)
« My Favourite » (mon favori)
« Self-Clean » (autonettoyage à touche simple)

Autres caractéristiques faciles d'emploi

Démarrage différé
Très grand hublot avec fini Pro-Tint
Tiroir de rangement

Mode Shabbath (homologué Star-K^{MD})

Capacités

Capacité du four principal de 3,7 pi³
Capacité du four auxiliaire de 1,7 pi³

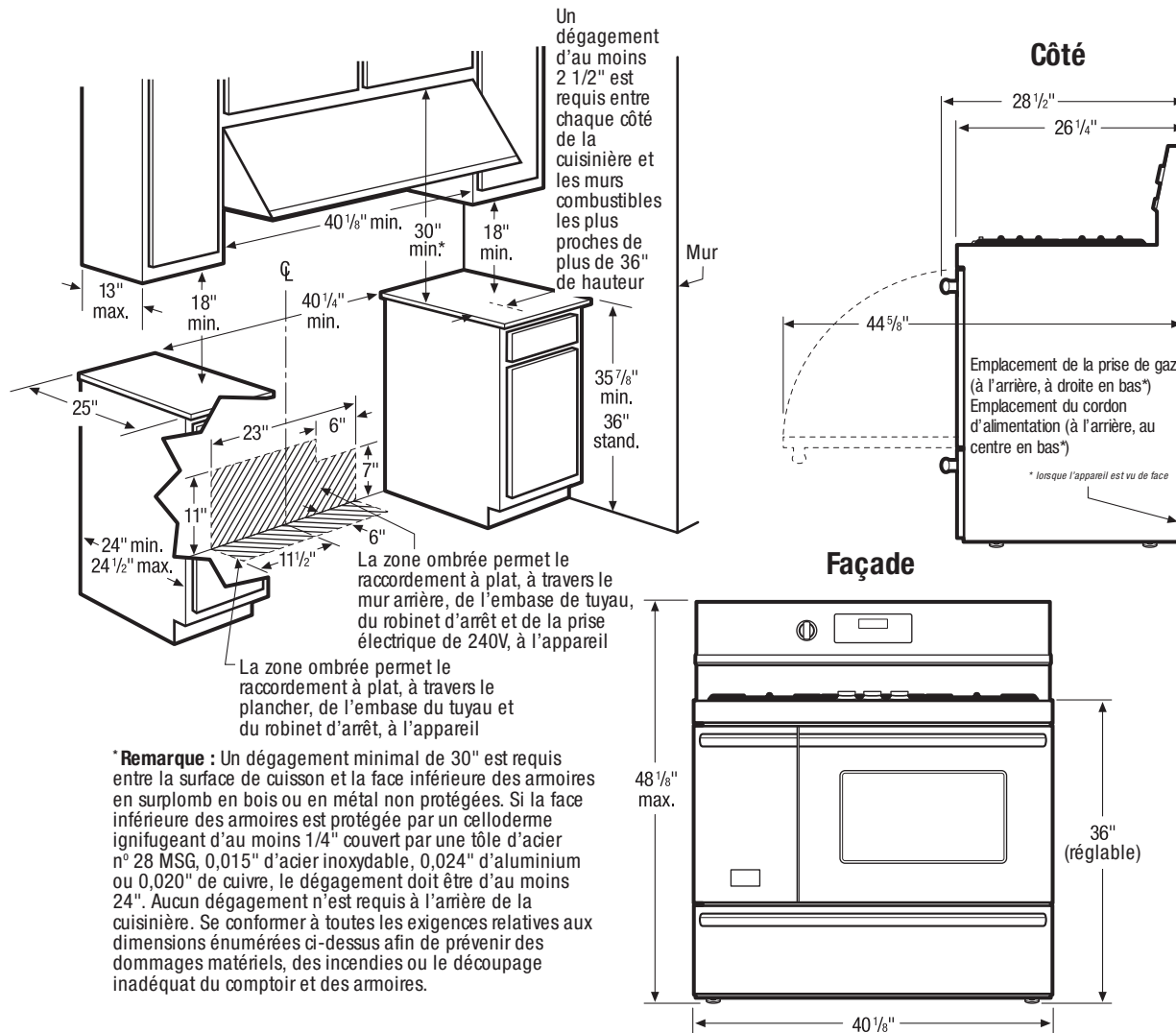
Dimensions du produit

Hauteur 48 1/8"
Largeur 40 1/8"
Profondeur 28 1/2"

Offerte en :



Acier inoxydable
(F)



Caractéristiques techniques de la cuisinière autonome

- Poids à l'expédition du produit (approx.) : 265 lb.
- Câble monophasé à 3 ou 4 conducteurs de 120/240 ou 120/208 volts et 60 hertz, mis à la terre des deux côtés de la ligne. (Si le code de la localité le permet, la cuisinière peut être branchée par câblage ou à l'aide d'un nécessaire de cordon d'alimentation.)
- Puissance raccordée (kW) à 240/208 volts = 4,5/3,4 kW
- Intensité à 240/208 volts = 19,0/16,0 A
- Disjoncteur recommandé : 30 A
- Toujours consulter le code électrique et le code d'installation d'appareils à gaz locaux et nationaux.
- La cuisinière est expédiée avec un régulateur de pression de gaz NPT de 1/2" installé en usine.
- Un nécessaire de conversion aux gaz de pétrole liquéfiés est inclus.
- Le tuyau d'alimentation en gaz peut être acheminé par le mur latéral de l'armoire de droite. Situer de préférence le robinet d'arrêt principal dans l'armoire de droite.
- La profondeur des armoires en surplomb ne doit pas dépasser 13".
- La distance horizontale minimale séparant les armoires en surplomb installées de part et d'autre de l'appareil ne doit pas être inférieure à la largeur maximale de l'appareil.
- Laisser un dégagement d'au moins 24" entre la surface de cuisson et la face inférieure des armoires en bois ou en métal qui est protégée par un celloidome ignifugeant de plus de 1/4" couvert d'au moins une feuille d'acier n° 28 MSG, d'acier inoxydable de 0,015", d'aluminium de 0,024" ou de cuivre de 0,020". Laissez un espace d'au moins 30" pour les armoires non protégées.
- Pour réduire le risque d'incendie, s'il y a des armoires en surplomb, installer une hotte à cuisinière qui dépasse horizontalement le bas des armoires d'au moins 5".
- Un dégagement minimal de 2 1/2" est requis entre chaque côté de la surface de cuisson et les murs combustibles de plus de 36" de hauteur.
- La cuisinière peut être installée directement contre le mur sans dégagement arrière minimal.
- Lors de l'installation contre un mur à la gauche de l'appareil, un dégagement minimal de 2 3/4" est requis pour permettre l'ouverture de la porte du four auxiliaire, si le mur est de profondeur égale ou supérieure à celle de la cuisinière.
- Se conformer à toutes les exigences relatives aux dimensions énumérées ci-dessus afin de prévenir des dommages matériels, des incendies ou le découpage inadéquat du comptoir et des armoires.

Remarque : Ce document n'est destiné qu'à la planification. Consulter le guide d'installation du produit à frigidaire.ca pour obtenir des directives d'installation détaillées.

