

Frigidaire Lave-vaisselle

Guide d'utilisation et d'entretien

4000 Série Technologie AquaSurge^{MC}
avec SpeedClean^{MC}



**Notez tous ces renseignements
pour référence future**

Marque: _____ Date d'achat: _____

Numéro de modèle: _____

Numéro de série: _____

(Voir la section Caractéristiques
pour son emplacement)

Questions? 1-866-213-9397

(Canada)

Visitez nous site
Internet à
www.frigidaire.com

Carte d'enregistrement du produit

Veillez remplir en entier, signer et renvoyer
la carte dans les plus brefs délais!



Consignes de sécurité importantes 2



Caractéristiques 3



Bruits de fonctionnement normal de l'appareil 4



Fonctionnement de l'appareil 4-8



Préparation et chargement de la vaisselle 9-13



Distributeurs et détergents 14-15



Facteurs affectant le rendement 15



Entretien et nettoyage 16



Solutions aux problèmes usuels 17-19



Service-clientèle Garantie et service 20





Consignes de sécurité importantes

⚠ AVERTISSEMENT

Ce symbole vous avertit de certains dangers tels que blessures, brûlures, incendie, et électrocution.

⚠ AVERTISSEMENT

Pour réduire les risques d'incendie, d'électrocution ou de blessure lorsque vous utilisez votre lave-vaisselle, suivre les précautions élémentaires suivantes:

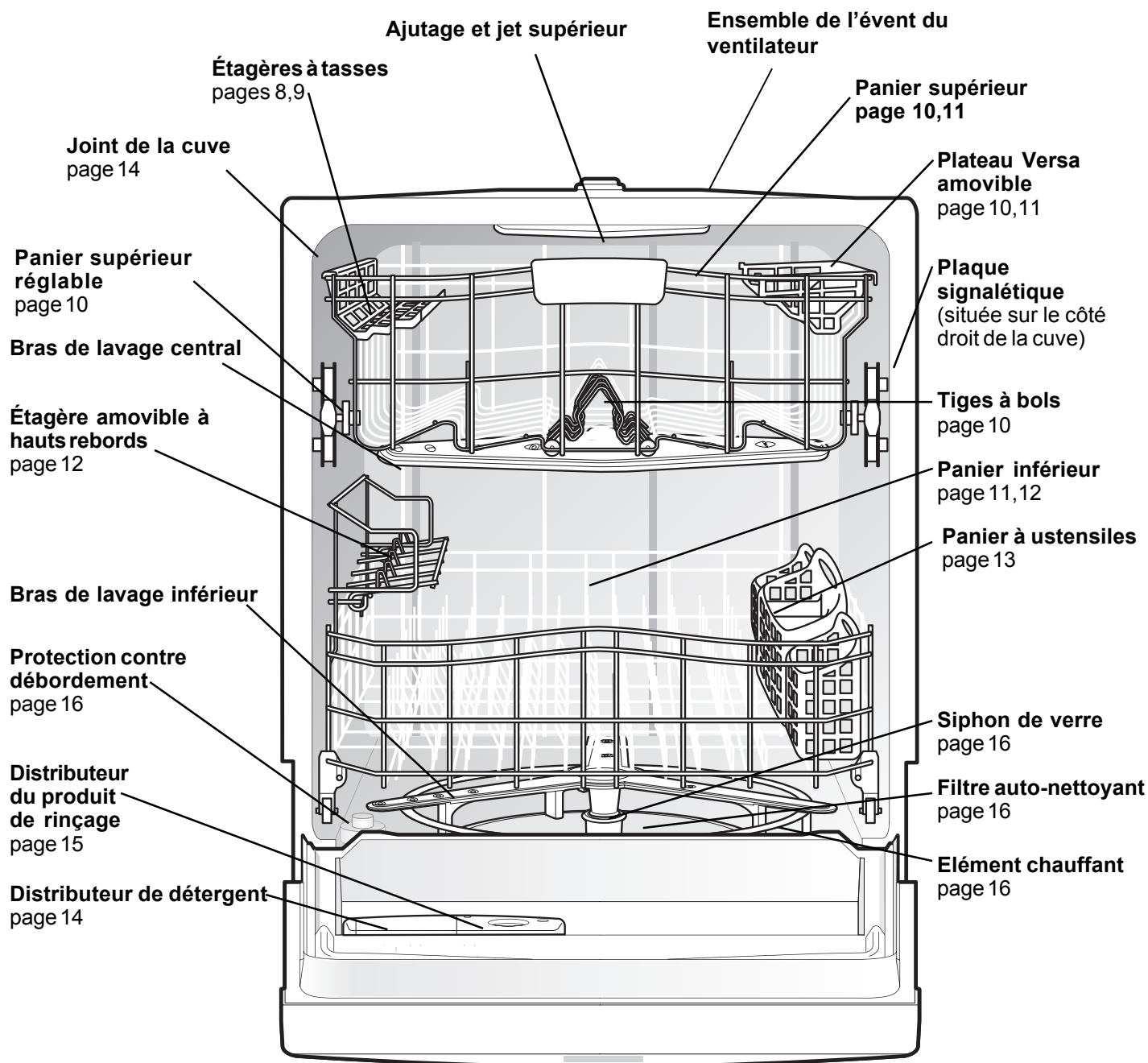
- Lisez toutes les instructions avant de faire fonctionner votre lave-vaisselle.
- N'utilisez votre lave-vaisselle que selon les instructions incluses dans ce guide d'entretien et d'utilisation.
- Les instructions contenues dans le présent guide d'entretien et d'utilisation ne visent pas à couvrir toutes les situations qui pourraient se présenter. Faites preuve de sens pratique et prenez les précautions qui s'imposent lors de l'installation, l'utilisation et l'entretien de tout appareil électroménager.
- Les lave-vaisselle résidentiels portant la certification NSF ne sont pas prévus pour les établissements alimentaires autorisés.
- **LE CIRCUIT ÉLECTRIQUE DE CE LAVE-VAISSELLE DOIT ÊTRE MIS À LA TERRE.** Lisez les instructions d'installation pour de plus amples informations.
- Ce lave-vaisselle est conçu pour fonctionner avec un courant résidentiel normal (120 volts, 60 hertz). Utilisez un circuit équipé d'un fusible ou un disjoncteur de 15 ampères. Utilisez un fusible de 20 ampères si le lave-vaisselle est connecté avec un broyeur à déchets.
- Ne faites pas fonctionner le lave-vaisselle si tous les panneaux de carrosserie ne sont pas correctement en place.
- Pour éviter qu'une personne puisse s'enfermer à l'intérieur de l'appareil et/ou y suffoquer, retirez la porte ou le mécanisme de verrouillage de porte de tout lave-vaisselle inutilisé ou mis aux rebuts.
- Tenez vos bébés et enfants loin du lave-vaisselle en fonctionnement.
- Ne laissez pas vos enfants faire une utilisation abusive, s'asseoir, grimper ou jouer sur la porte ou les paniers du lave-vaisselle.
- Utilisez seulement les détergers et agents de rinçage recommandés pour lave-vaisselle.
- Placez les détergers et agents de rinçage hors de la portée des enfants.
- Ne lavez pas les articles en plastique à moins d'indication contraire sur les étiquettes. S'il n'y a aucune indication à cet effet vérifiez avec le fabricant. Les articles non recommandés pour être lavés au lave-vaisselle risquent de fondre et de créer un risque d'incendie.
- Si le lave-vaisselle vidange dans un broyeur à déchets, assurez-vous que ce dernier est complètement vide avant de mettre en marche le lave-vaisselle.
- Débranchez l'alimentation électrique au lave-vaisselle avant d'entreprendre tout travail d'entretien ou de réparation.
- Les réparations doivent être faites par un technicien qualifié.
- Ne modifiez pas les commandes.
- Ne touchez pas l'élément chauffant pendant ou immédiatement après l'utilisation.
- Déchargez prudemment le lave-vaisselle lorsque l'option SANITIZE (Désinfection) a été sélectionnée. Le contenu peut être très chaud au toucher immédiatement après la fin du cycle.
- La vapeur d'eau du ventilateur peut être très chaude au toucher lorsque l'option SANITIZE (Désinfection) a été sélectionnée. Soyez prudent et ne laissez pas de jeunes enfants jouer à proximité ou toucher les abords du ventilateur du lave-vaisselle.
- Pour ranger les articles dans le lave-vaisselle:
 - Ranger les couteaux et articles pointus pour qu'ils ne risquent pas d'endommager le joint de la porte ou la cuve.
 - Placer les couteaux et articles pointus, manches vers le haut pour réduire le risque de coupures.
- Dans certaines conditions, il est possible qu'il se produise une formation d'hydrogène dans la canalisation d'eau chaude inutilisée depuis 2 semaines ou plus. **L'HYDROGÈNE EST UN GAZ EXPLOSIF.** Si la canalisation d'eau chaude n'a pas été utilisée pendant un tel laps de temps, ouvrez tous les robinets d'eau chaude et laissez couler l'eau pendant plusieurs minutes avant d'utiliser le lave-vaisselle. Ceci permettra d'évacuer tout hydrogène accumulé. **L'HYDROGÈNE EST UN GAZ INFLAMMABLE.** Ne fumez ou n'allumez aucune flamme dans une telle situation.
- N'entreposez et n'utilisez pas d'essences et combustibles ou d'autres produits inflammables à proximité de cet appareil ou de tout autre appareil électro-ménager.

**CONSERVER
CES DIRECTIVES**



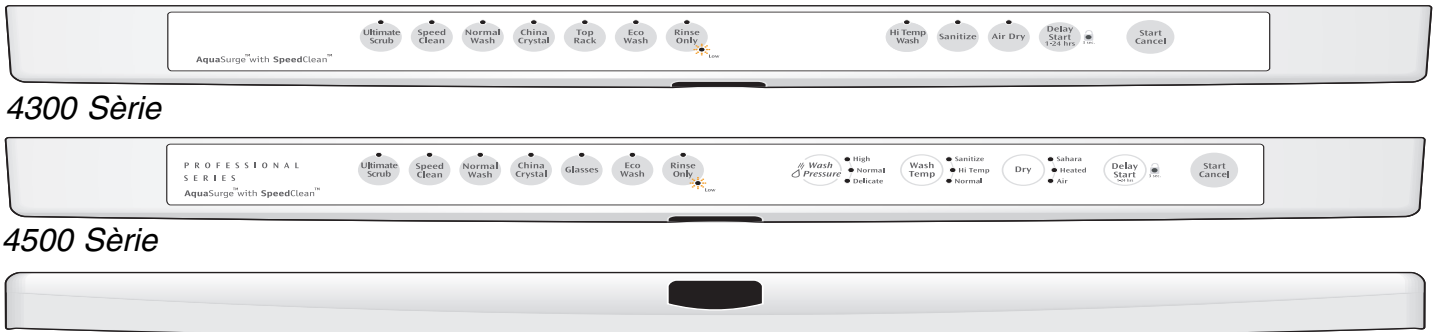
Caractéristiques du lave-vaisselle

Votre lave-vaisselle lave la vaisselle et les ustensiles en faisant gicler un mélange d'eau chaude et de détergent à travers les bras de lavage contre les surfaces souillées. Chaque cycle démarre par une vidange. Par la suite, le lave-vaisselle se remplit d'eau de manière à recouvrir le filtre. L'eau est ensuite pompée à travers le filtre et les bras de lavage. L'eau sale chargée de particules solides est pompée par le tuyau d'écoulement et remplacée par de l'eau propre. Le nombre de remplissages d'eau dépend du cycle sélectionné. Non tous les modèles ont tous les dispositifs énumérés ci-dessous.





Fonctionnement de l'appareil



L'apparence peut être différente de celle de votre modèle.

Informations très importantes—A lire avant de faire fonctionner votre lave-vaisselle!



Bruits de fonctionnement normal de l'appareil

Ce lave-vaisselle ne produit pas les mêmes bruits que la plupart des lave-vaisselle— IL EST PLUS SILENCIEUX.

Votre lave-vaisselle à système de lavage de précision utilise des moteurs de rendement énergétique élevé pour les cycles de lavage et de vidange que vous sélectionnez. Chaque cycle a des cycles de remplissage et de vidange pour le lavage et le rinçage de la vaisselle. Au début de chaque cycle, vous pourrez, ou non, entendre le moteur de vidange.

Le bruit que vous entendrez par la suite est le bruit de l'eau pénétrant dans la cuve. Puis le bras inférieur tourne et fait circuler l'eau. Cette séquence est suivie d'une pause et d'un bruit légèrement différent accompagnant le giclement d'eau dû au bras de lavage central. Si vous écoutez attentivement, vous entendrez le changement de bruit au moment où le lavage passe d'un bras à l'autre.

VEILLER NOTER: Si vous comparez ce lave-vaisselle avec des modèles plus anciens, vous serez sûrement surpris DES BRUITS QUE VOUS N'ENTENDEZ PAS!

Préparatifs

1. Charger le lave-vaisselle (voir Préparation et chargement de la vaisselle).
2. Ajouter le détergent (voir Distributeurs et détergents).
3. Ajouter le produit de rinçage, si nécessaire (voir Produits de rinçage).
4. Fermer la porte à fond.
5. Sélectionner le cycle souhaités (voir Tableau des cycles). Le voyant indicateur au-dessus de la plage sera incandescent.
6. Sélectionner les OPTIONS désirés (Voir Options). Le voyant indicateur au-dessus de la plage sera incandescent.
7. Faire couler le robinet d'eau chaude le plus proche du lave-vaisselle jusqu'à ce que l'eau soit chaude. Fermer le robinet.
8. Pour démarrer, enfoncer le bouton START/CANCEL.

Remarque: Le lave-vaisselle est programmé pour se souvenir du dernier cycle, ce qui évite d'avoir à le reconfigurer à chaque fois. Pour démarrer le lave-vaisselle en utilisant les options sélectionnées au cours du dernier lavage, il suffit de tourner le bouton de Sélection sur le cycle choisi et d'enfoncer le bouton START/CANCEL.

Choix du cycle de lavage

Remarque: Les durées des cycles sont approximatives et varient selon les options sélectionnées. L'eau doit être chaude pour activer le détergent pour lave-vaisselle et faire fondre les particules de graisse alimentaire. Un détecteur automatique vérifie la température de l'eau qui arrive et, si elle n'est pas assez chaude, une minuterie retarde l'arrivée d'eau pour permettre le chauffage automatique de l'eau du lavage principal de tous les cycles. Ceci se produit même si l'option HI-TEMP WASH n'a pas été sélectionnée. Quand l'option HI-TEMP WASH est sélectionnée, une eau de température encore plus élevée sera introduite dans le lave-vaisselle pour laver les chargements de vaisselle les plus sales.



Fonctionnement de l'appareil (suite)

Sur certains modèles, le Smart Sensor (détecteur intelligent) vérifie le degré de saleté de la vaisselle pour les cycles Ultimate Scrub (lavage suprême), Normal (lavage normal) et Econo Wash (lavage econo). Selon le degré de saleté, le détecteur détermine le besoin de remplissages d'eau supplémentaires pour nettoyer la vaisselle ou la suppression de remplissages d'eau inutiles. La durée des cycles et la quantité d'eau utilisée varient en fonction du degré de saleté de la vaisselle. La durée de cycle varie également en fonction des options sélectionnées et de la température de l'eau à l'arrivée. **Remarque:** pas tous les cycles sont disponibles sur tous les modèles.

Tableau des cycles					
Cycle	Pour sélectionner le cycle	Degré de saleté	Eau (approx.)	Durée* (hr)	Lavages/Rinçages
Lavage suprême (Ultimate Scrub) Pour les casseroles, les cocottes ou la vaisselle présentant des dépôts séchés ou incrustés.	Sélectionner ULTIMATE SCRUB et les OPTIONS voulues. Les options HI-TEMP WASH (lavage à haute température) et SANITIZE (désinfection) sont fournies automatiquement.	Élevé et Moyen	37,5 litres	2 1/4	2 lavages 6 rinçages
		Léger	27,6 litres	2	2 lavages 4 rinçages
Lavage normal (Normal Wash) Pour la vaisselle et les ustensiles moyennement sales.	Sélectionner NORMAL WASH et les OPTIONS voulues.	Élevé	27,6 litres	2	2 lavages 4 rinçages
		Moyen	23,1 litres	1 3/4	2 lavages 3 rinçages
		Léger	18,5 litres	1 1/2	2 lavages 2 rinçages
		Lumière Supplémentaire	14,0 litres	1 1/4	1 lavage 2 rinçages
Lavage Éco (Eco Wash) Pour la vaisselle et les ustensiles peu sales ou rincés au préalable.	Sélectionner ECO WASH et les OPTIONS voulues.	Élevé	23,1 litres	1 1/2	3 lavage 2 rinçages
		Moyen et Léger	18,6 litres	1 1/2	2 lavage 2 rinçages
Lavage rapide (Speed Clean) Un lavage rapide pour la vaisselle et les ustensiles d'un niveau de saleté normal	Sélectionner SPEED CLEAN et les OPTIONS voulues.		23,1 litres	3/4	2 lavage 3 rinçages
Porcelaine crystal (China Crystal) Utiliser ce réglage pour la vaisselle en porcelaine et en crystal.	Sélectionner CHINA CRYSTAL et les OPTIONS voulues.		23,1 litres	1 1/2	2 lavage 3 rinçages
Verres ou support Supérieur (Glasses or Top Rack) Pour la vaisselle et les ustensiles peu sales ou rincés au préalable lorsque le chargement du lave-vaisselle n'est pas complet.	Sélectionner GLASSES et les OPTIONS voulues.		14,0 litres	3/4	2 lavage 2 rinçages
Rinçage seulement (Rinse Only) Pour rincer la vaisselle qui sera lavée plus tard.	Sélectionner RINSE ONLY. NE PAS UTILISER de détergent.		9,1 litres	1/4	2 rinçages

* Comprend le temps de séchage.



Fonctionnement de l'appareil (suite)

Options

Option lavage haute température (Hi-Temp Wash)

Lorsque l'option HI-TEMP WASH est sélectionnée, le lave-vaisselle porte la température de l'eau du lavage principal à environ 60°C (140°F).

Cette augmentation de la température de l'eau renforce l'action du détergent du lave-vaisselle pour enlever la graisse des ustensiles et les restes de nourriture plus efficacement et permet un séchage plus rapide de la vaisselle. L'option HI-TEMP WASH peut être utilisée avec tous les cycles sauf CHINA CRYSTAL (certains modèles) et RINSE ONLY. L'option HI-TEMP WASH (lavage à haute température) est fournie automatiquement lorsque le cycle ULTIMATE SCRUB (lavagesuprême) est sélectionné.

Quand l'option HI-TEMP WASH est sélectionnée, le voyant lumineux situé au dessus du bouton s'allume et il ne s'éteint qu'à la fin du cycle. Pour annuler l'option HI-TEMP WASH, enfoncer le bouton une deuxième fois. Le voyant au dessus du bouton s'éteint.

Option de désinfection (Sanitize)

Pour désinfecter votre vaisselle et vos verres, sélectionnez SANITIZE. Une fois sélectionné, le voyant lumineux situé au-dessus de la touche s'allume et reste allumé jusqu'à la fin du cycle. La température de l'eau au cours du dernier rinçage sera élevée à 68°C (155°F) et conservera cette température pendant 9 minutes. Un rinçage de désinfection est fourni automatiquement dans le cycle Pots Pans (pots et casseroles) et peut être sélectionné pour les cycles Normal et Light (léger) (pour les deux paniers). Ces cycles de lavage sanitaire ont seulement été conçus pour répondre aux exigences NSF.

La durée du cycle en question sera prolongée jusqu'à ce que la température correcte de l'eau soit atteinte. L'action de lavage se poursuit pendant le délai de chauffage de l'eau. Pour de meilleurs résultats, la température de l'eau devant être élevée doit être d'au moins 49°C (120°F).

Le critère de désinfection peut ne pas être satisfait en cas d'interruption du cycle, de panne de courant ou si la température de l'eau d'arrivée est inférieure à 49°C (120°F).

Pour désactiver l'option SANITIZE (désinfection), appuyer une seconde fois sur la touche. Le voyant lumineux situé au-dessus s'éteint.

Option séchage à chaud (Heat Dry)

L'option de séchage à chaud HEAT DRY, combinée à un agent de rinçage, améliorera les performances de séchage de votre lave-vaisselle. La consommation d'énergie nécessaire à l'utilisation de l'option de séchage à chaud HEAT DRY coûte moins de quelques cents par cycle. Vous pouvez choisir de ne pas utiliser l'option de séchage à chaud HEAT DRY. Cependant, certains articles de votre vaisselle ne seront pas tout à fait secs à la fin du cycle.

Il est possible de voir de la vapeur s'échapper de l'aération pendant la phase de séchage du cycle. La ventilation est fermée pendant le lavage pour retenir l'humidité à l'intérieur de la cuve. L'aération s'ouvre pendant les dernières minutes du rinçage final et reste ouverte pendant la phase de séchage. L'option Séchage peut être changée à tout moment au cours du cycle et affecte seulement la période Séchage.

L'ouverture de la porte pendant plus d'une minute au cours du cycle de séchage annule le programme de séchage choisi.

Pression De Lavage (Wash Pressure) (Disponible sure les modèles choisis)

L'option WASH PRESSURE vous permet de sélectionner la pression de l'eau de lavage désirée en fonction de la quantité de vaisselle à nettoyer. Lorsque l'option HIGH WASH PRESSURE est sélectionnée, la pression de l'eau de lavage augmente de 30 %, ce qui permet de nettoyer de façon plus rapide et plus efficace. Lorsque l'option LOW WASH PRESSURE est sélectionnée, la pression de l'eau de lavage diminue de 30 %, ce qui permet de nettoyer la vaisselle délicate sans l'endommager. L'option HIGH WASH PRESSURE peut être utilisée avec tous les cycles, sauf CHINA CRYSTAL (cycle pour porcelaine et verrerie) et RINSE ONLY (rinçage seulement). L'option HIGH WASH PRESSURE entre automatiquement en fonction lorsque les cycles ULTIMATE SCRUB (récurage en profondeur) ou SPEEDCLEAN^{MC} sont sélectionnés. L'option LOW WASH PRESSURE peut être utilisée avec tous les cycles, sauf SPEEDCLEAN^{MC} et RINSE ONLY (rinçage seulement). L'option LOW WASH PRESSURE entre automatiquement en fonction lorsque le cycle CHINA CRYSTAL est sélectionné. L'option WASH PRESSURE peut être choisie avant que le cycle de lavage ne commence, ou à tout autre moment au cours du cycle de lavage.



Fonctionnement de l'appareil (suite)

Verrou de sécurité pour éviter que les enfants changent les réglages

Pour éviter que les enfants ne changent accidentellement le réglage ou la mise en marche du lave-vaisselle, verrouillez les commandes du lave-vaisselle en appuyant momentanément sur la touche DELAY START (sur certains modèles) ou la touche AIR DRY (sur certains modèles) pendant 3 secondes alors que la porte est verrouillée. Un témoin lumineux sur la touche avec cadenas s'allume quand les commandes sont verrouillées; aucune nouvelle sélection ne peut être faite sans déverrouillage préalable. Pour déverrouiller les commandes, appuyez sur la touche DELAY START ou sur la touche AIR DRY jusqu'à l'extinction du témoin lumineux.

Démarrage retardé (Delay Start)

L'option DELAY START vous permet de différer le départ de votre lave-vaisselle automatiquement de 1 à 10 heures, 1 à 24 heures ou de 2, 4, 6 heures selon le modèle.

Sur les modèles avec départ différé de 1 à 10 heures ou de 1 à 24 heures, appuyez sur la touche DELAY START jusqu'à l'apparition de l'attente voulue sur l'afficheur STATUS. Un voyant s'allumera pour indiquer l'heure du départ et restera allumé jusqu'au début du cycle.

Sur les modèles avec départ différé de 2, 4 ou 6 heures, appuyez une fois sur la touche pour une attente de deux heures, deux fois pour une attente de 4 heures et trois fois pour une de 6 heures. Un voyant s'allumera pour indiquer l'heure du départ et restera allumé jusqu'au début du cycle.

Pour annuler l'option DELAY START et démarrer le cycle avant que le compte à rebours ne soit terminé, appuyez sur la touche START/CANCEL.

Pour annuler un cycle

Il est possible d'annuler un cycle à n'importe quel moment du fonctionnement. Enfoncer le bouton START/CANCEL et le lave-vaisselle entamera un cycle de 90 secondes de vidange. A la fin de la vidange, sélectionner le cycle désiré.

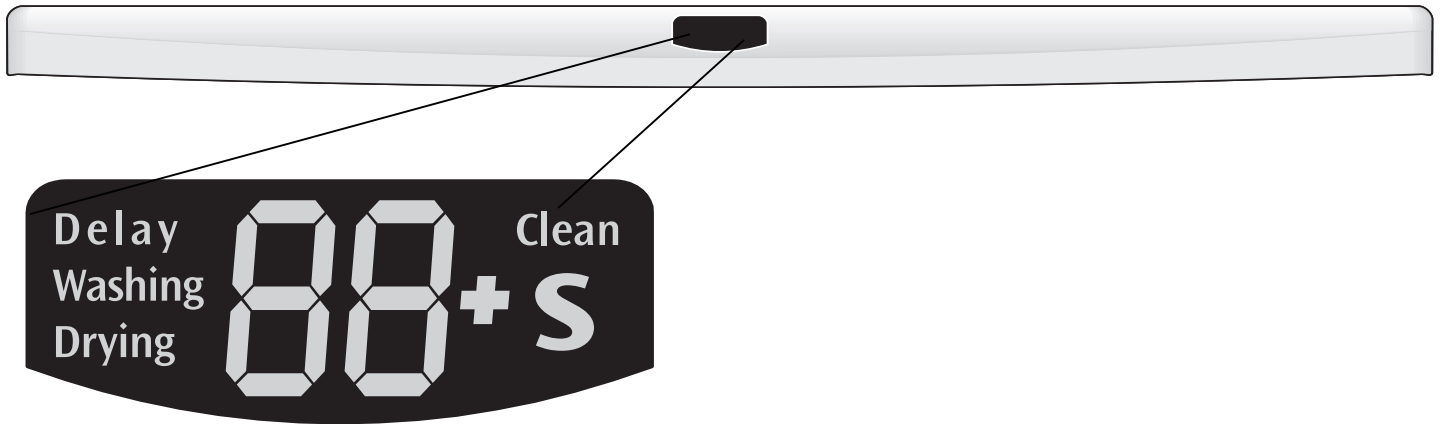
Le Sahara Sec (Sahara Dry)(Disponible sur les modèles choisis)

Lorsque l'option SAHARA DRY est sélectionnée, le lave-vaisselle augmente la température du rinçage final et prolonge le temps de séchage d'environ 20 minutes. L'option SAHARA DRY peut être utilisée avec tous les cycles, sauf CHINA CRYSTAL (cycle pour porcelaine et verrerie), ECO WASH (cycle économique) et RINSE ONLY (rinçage seulement). Pour obtenir de meilleurs résultats de séchage, sélectionnez l'option de lavage haute température et/ou de lavage sanitaire. Ceci fera augmenter la température durant le cycle de lavage améliorant par le fait même le séchage. La consommation d'énergie nécessaire à l'utilisation de l'option SAHARA DRY ne coûte que quelques cents par cycle. Vous pouvez choisir de ne pas utiliser l'option de séchage SAHARA DRY. Cependant, certains articles de votre vaisselle ne seront pas tout à fait secs à la fin du cycle.



Fonctionnement de l'appareil (suite)

Fonctionnement des voyants lumineux



Le voyant lumineux SENSING (détection) (sur certains modèles) s'allume au début du cycle sélectionné et reste allumé jusqu'à la fin de la séquence de détection.

Le voyant lumineux WASHING (sur certains modèles) s'allume au début du cycle et ne s'éteint qu'à la fin du lavage principal.

Le voyant lumineux DRYING (sur certains modèles) indique que le lave-vaisselle a atteint la portion séchage de son cycle. Le voyant s'allume quelle que soit l'option de séchage sélectionnée.

Quand l'option SANITIZE (OPTION DE DÉSINFECTION) est sélectionnée, le témoin SANITIZED (assainissement) s'allume quand le cycle SANITIZE est terminé. Si la vaisselle n'a pas subi un lavage sanitaire, le témoin ne s'allumera pas. Ceci peut se produire si le cycle est interrompu. Le témoin demeure allumé jusqu'à l'ouverture de la porte.

Le voyant lumineux CLEAN (sur certains modèles) s'allume à la fin du cycle et ne s'éteint qu'à l'ouverture de la porte du lave-vaisselle.

Low



Le RINSING AGENT LOW s'allume à la fin du cycle de lavage quand l'agent de rinçage dans le réservoir est à un niveau bas. Le voyant restera allumé lors des 5 lavages consécutifs ou jusqu'au remplissage du réservoir.

Dans le cas peu probable d'un mauvais fonctionnement du lave-vaisselle, il se peut que l'indicateur affiche l'un des codes suivants : « Er », « uF », « uo » ou « CE ». Si l'un de ces codes s'affiche, communiquez avec le Centre de service à la clientèle d'Electrolux au **1 800 944-9044**. Des gens vous aideront àhnécessaire.

1H-9H.....	Nombre d'heures de retard de démarrage. La dernière heure sera décomptée en minutes.
CL.....	Fermer la porte du lave-vaisselle. Les signaux lumineux de la fenêtre se mettront également à clignoter pour indiquer le cycle en cours.
HO or Hd.....	Indiquer un retard de chauffage d'eau.
MINUTES.....	Si le cycle dure plus longtemps que 99 minutes, un petit signal lumineux apparaîtra dans le coin inférieur droit et restera allumé jusqu'à ce qu'il reste moins de 99 minutes.
PF.....	Apparaît sur la fenêtre lors de la première installation ou lorsqu'il y a eu une panne d'électricité. Les signaux lumineux HI-TEMP WASH et NO HEAT DRY clignotent également. Pour annuler, appuyer sur la touche START/CANCEL.

Remarque: La durée restante peut augmenter ou chuter soudainement de plusieurs minutes. Cela signifie que le Smart Sensor (détecteur intelligent) a vérifié le degré de saleté de la vaisselle et a déterminé le besoin de remplissages supplémentaires en eau ou de la suppression de remplissages en eau inutiles.



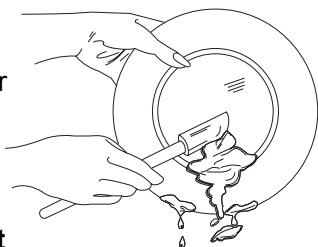
Préparation et chargement de la vaisselle

Préparation de la vaisselle

Enlever tout gros morceau d'aliment, os, noyau, cure-dent, etc... Le système de lavage à filtration continue enlèvera les particules d'aliments résiduels. Il faut également décoller les aliments brûlés avant de charger la vaisselle. Vider tout liquide des verres et des tasses.

Les aliments comme la moutarde, la mayonnaise, le vinaigre, le jus de citron et les produits à base de tomate risquent de décolorer l'acier inoxydable et les plastiques s'ils restent sur la vaisselle pour une longue période de temps. Il est préférable de rincer ces saletés auparavant, à moins que l'on compte faire fonctionner le lave-vaisselle immédiatement.

- Charger les paniers de manière à ce que les gros articles ne gênent pas l'ouverture du distributeur de détergent.
- Vérifier les recommandations du fabricant avant de laver tout article.
- Si le lave-vaisselle vidange dans un broyeur d'aliments, **vous assurer qu'il est complètement vide avant de démarrer le lave-vaisselle.**



Chargement du panier supérieur

Les fonctions et l'apparence des paniers, y compris de celui des couverts, peuvent être différents de celles de votre modèle.

Le panier supérieur est conçu pour vous permettre de charger de nombreuses façons différentes un grand nombre d'ustensiles comprenant les tasses, les verres, les ustensiles à manche, les petites assiettes, les bols, etc.

Placez les verres dans le panier supérieur. Ils peuvent être cassés s'ils sont placés dans le panier inférieur.

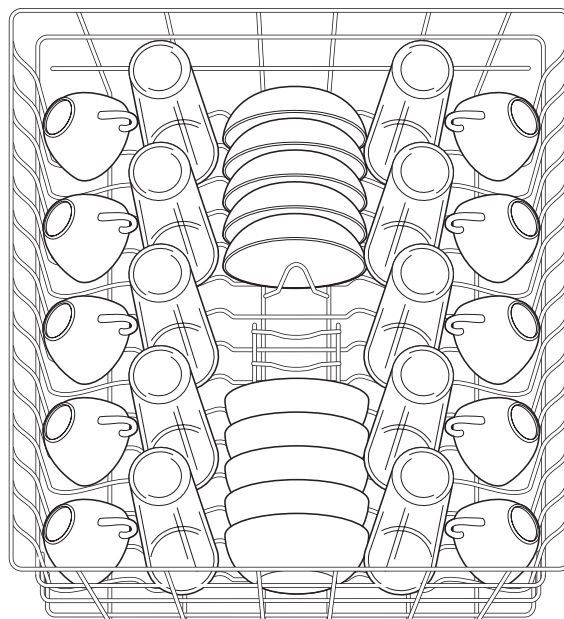
Les articles en plastique doivent être placés uniquement dans le panier supérieur. Ils peuvent fondre s'ils sont placés dans le panier inférieur.

Les verres et les tasses doivent être placés face vers le bas pour un meilleur lavage et essorage.

Il peut y avoir de la casse si des articles fragiles se touchent pendant le fonctionnement du lave-vaisselle.

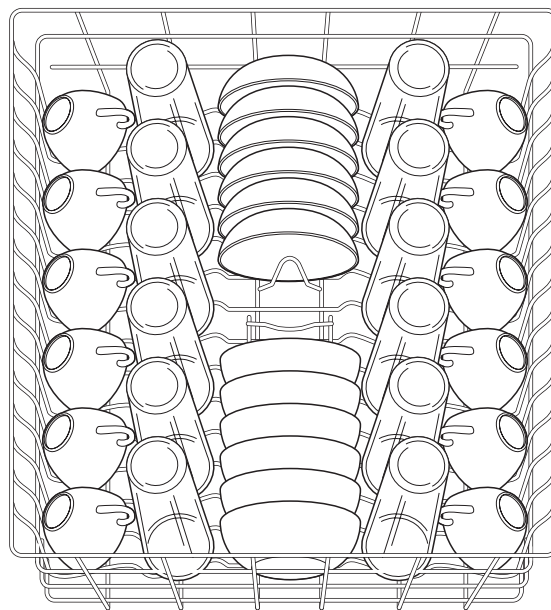
Les couteaux et ustensiles à long manche peuvent être placés dans le panier supérieur.

Assurez-vous que rien ne passe à travers le fond du panier. Cela bloquerait la rotation du bras de lavage central.



Chargement standard pour 10 couverts.

(Pour de meilleures performances de lavage, le panier supérieur doit être relevé.)



Chargement standard pour 12 couverts.

(Pour de meilleures performances de lavage, le panier supérieur doit être relevé.)

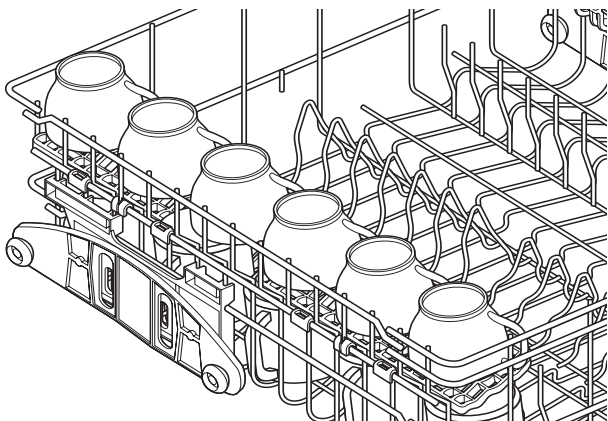
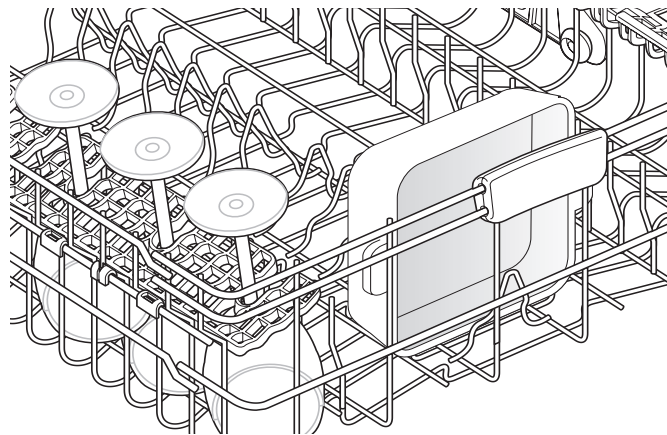
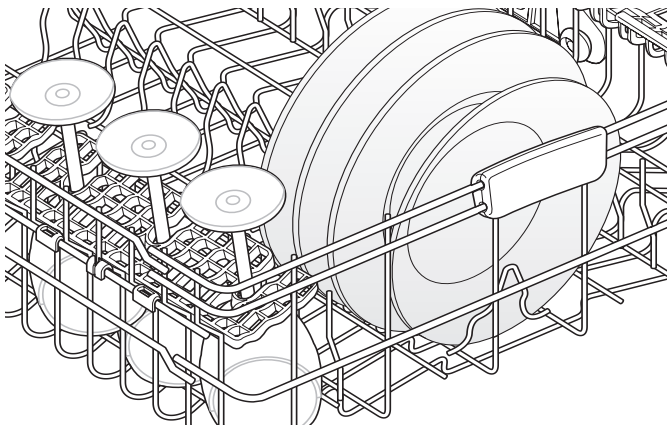
Certains modèles possèdent un panier à tasses rabattable ou un panier à tasses/support de verres à pieds. Ils peuvent servir à charger deux niveaux de tasses, de verres à jus de fruit ou d'autres articles de petite taille. Échelonnez les articles sur le niveau supérieur de manière à ce que l'eau puisse atteindre toutes les surfaces internes. Les replier pour charger des grands verres.



Préparation et chargement de la vaisselle (suite)

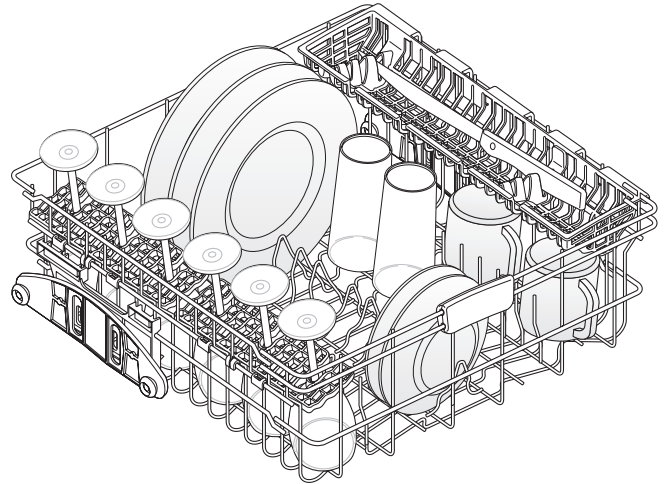
Tiges à bols

Le Capteur offre une souplesse ultime. Une fois fermé, charger les soucoupes ou la petite vaisselle. Ouvrez-le à moitié et c'est parfait pour charger les petites casseroles. Ouvrez-le complètement pour mettre les ustensiles qui sont difficiles à charger comme les cafetières ou les robots ménagers, etc. Au fur et à mesure des utilisations, vous trouverez de nombreuses autres façons d'utiliser cette caractéristique unique.



Options du panier supérieur

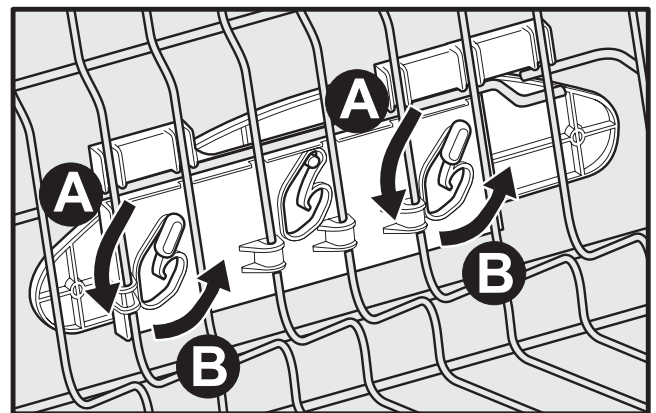
Une option UPPER RACK peut être utilisée pour laver des ustensiles de forme diverse quand votre lave-vaisselle n'est pas plein. Quand le panier supérieur est plein de verres et que le panier inférieur est encore vide, vous n'avez plus à attendre pour laver les verres.



Panier supérieur réglable. (disponible sur certains modèles)

Pour relever le panier supérieur, voyez la figure ci-dessous.

- A) Relever le panier à la verticale
- B) Tirer le panier légèrement en avant, alors que le mécanisme réglable se bloque en place.



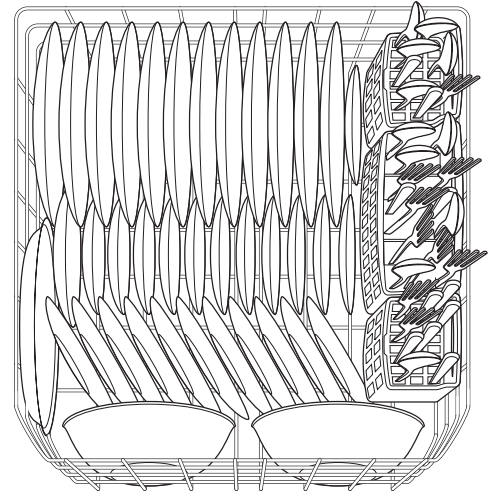
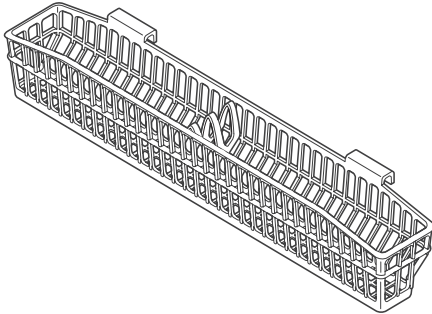
Pour baisser le panier supérieur, le relever à la verticale et le pousser légèrement vers l'arrière du lave-vaisselle en le baissant.



Préparation et chargement de la vaisselle (suite)

Plateau Versa amovible

Le plateau Versa amovible peut être utilisé dans le panier supérieur ou l'inférieur pour les gros ustensiles, gobelets à jus, biberons, etc....



Chargement standard pour 12 couverts.

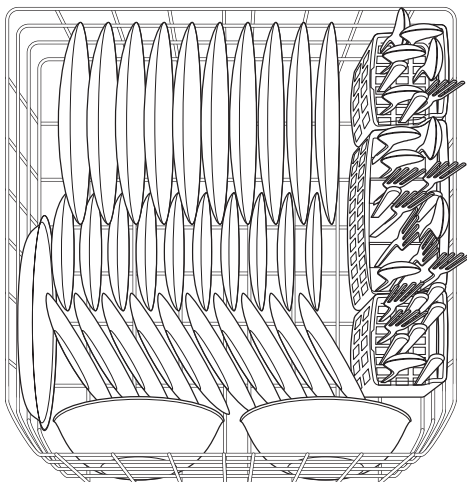
Chargement du panier inférieur

Les fonctions et l'apparence des paniers, y compris de celui des couverts, peuvent être différents de celles de votre modèle.

Le panier inférieur convient mieux aux assiettes, sauciers, bols et ustensiles de cuisson. Les gros ustensiles doivent être placés dans les coins pour qu'ils ne bloquent pas la rotation du bras de lavage. Pour de meilleurs résultats, mettre les bols, les casseroles et les poêles face sale vers le bas ou vers le centre. Incliner légèrement pour que la vidange se fasse mieux.

Vous assurer qu'aucun grand article ne bloque la rotation du bras gicleur.

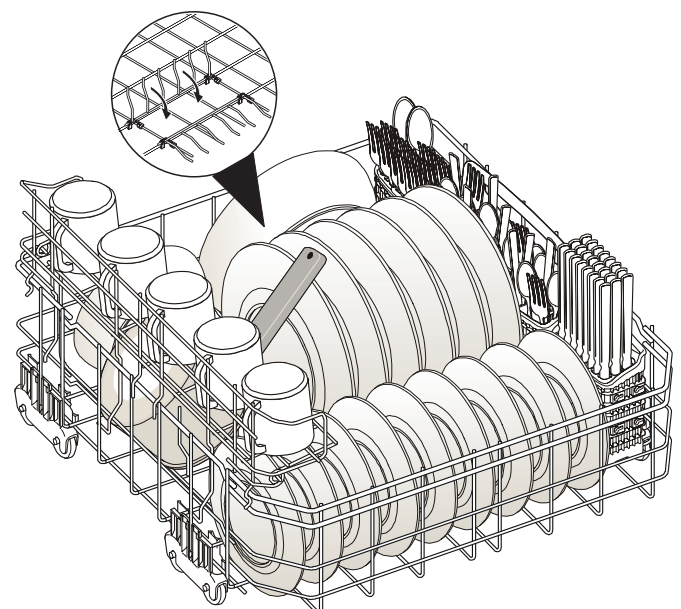
Vous assurer que les manches ne dépassent pas le fond du panier pour éviter de bloquer la rotation du bras gicleur.



Chargement standard pour 10 couverts.

Options du panier inférieur (disponible sur certains modèles)

L'option LOWER RACK peut être utilisée pour les casseroles et les poêles peu sales, les grands bols, les récipients de cuisson et les ustensiles à forme peu régulière quand le lave-vaisselle n'est pas chargé entièrement. C'est parfait pour les ustensiles que vous devez généralement laver à la main.





Préparation et chargement de la vaisselle (suite)

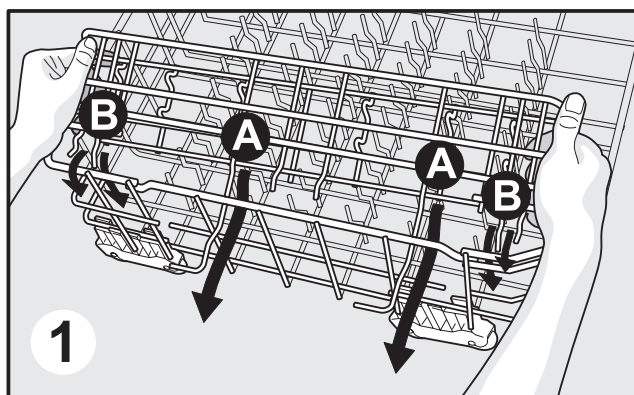
Étagère amovible à hauts rebords (disponible sur certains modèles)

L'étagère amovible à hauts rebords peut être utilisée pour contenir des cuillères à servir, des spatules ou d'autres petits articles. L'étagère peut être repliée ou enlevée pour obtenir plus d'espace pour charger de grosses marmites ou de grosses poêles. Lorsque vous utilisez l'étagère à hauts rebords, assurez-vous que les articles dans panier inférieur ne bloquent pas la rotation du bras de lavage central.

Pour installer l'étagère amovible à hauts rebords :

1A) Faites passer les bras de support dans le panier inférieur comme indiqué ci-dessous.

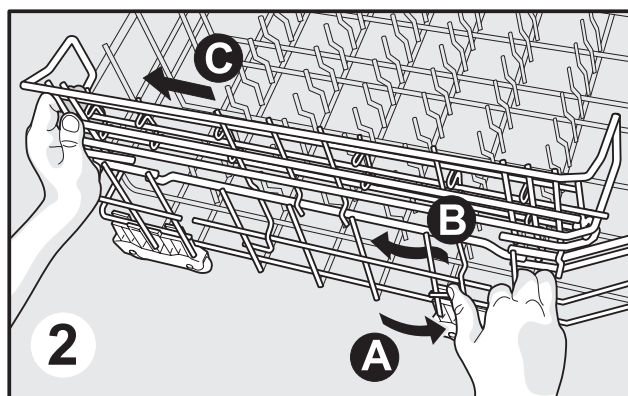
2A) Alignez les pinces avec le panier supérieur et appuyez fermement pour les verrouiller en place.



Puis,

2A,B) Faites passer les bras de support de l'extérieur vers l'intérieur du panier.

2C) Faites glisser l'étagère vers l'arrière du panier



Pour enlever, répétez les étapes suivantes dans l'ordre inverse.



Préparation et chargement de la vaisselle (suite)

Chargement du panier à ustensiles

⚠ ATTENTION

Risque de coupures

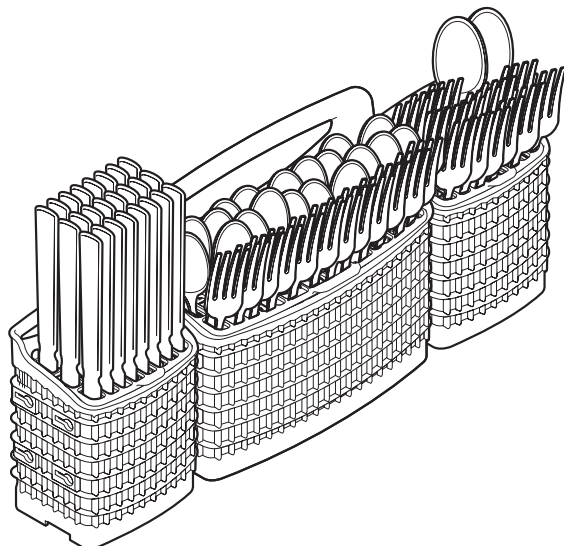
Placer les articles (couteaux, brochettes, etc), leur pointe vers le bas.

Sinon des blessures graves peuvent s'ensuivre.

Les fonctions et l'apparence des paniers, y compris celles des couverts, peuvent être différentes de celles de votre modèle.

Mettre les ustensiles dans le panier à ustensiles quand celui-ci se trouve dans le panier inférieur ou poser le panier à ustensiles sur une table ou un plan de travail pour le remplir.

Mettre les petits articles comme bouchons de biberon, couvercles de pot, mini-fourchettes à maïs, etc. dans la section avec couvercle. Fermer le couvercle pour retenir les petits articles.



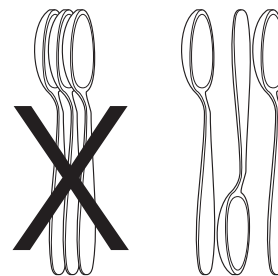
Suivre la disposition suggérée pour les articles, celle qui est illustrée, pour un meilleur lavage des couverts.

S'assurer que rien ne dépasse du dessous du panier qui pourrait bloquer le bras gicleur.

Ne pas mélanger l'argenterie avec les couverts en acier inoxydable pour éviter d'endommager l'argenterie.

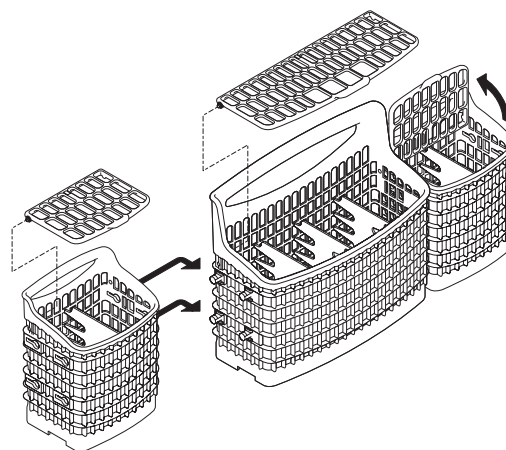
Le panier à ustensiles peut être séparé en plusieurs sections qui peuvent être placées à divers endroits dans le panier inférieur. Remplir de couverts toutes les sections ou bien une seule selon le besoin.

Quand les couvercles sont relevés, mélanger les articles dans chaque section du panier, certains se dirigeant vers le haut d'autres vers le bas, pour éviter de les emboîter. Les jets d'eau ne peuvent pas atteindre certains articles emboîtés.



Séparation du petit panier: (Disponible sure les modèles choisis)

1. Tenir le panier central et l'un des petits paniers. Faire coulisser le petit panier vers l'arrière pour dégager les taquets des rainures.
2. Séparer les paniers.



Ajout d'un article

Pour ajouter ou retirer les articles après avoir démarré le cycle de lavage:

- Déverrouiller la porte et attendre quelques secondes que le lavage s'arrête avant d'ouvrir.
- Ajouter l'article et attendre quelques secondes pour permettre à l'air froid de se propager lentement dans le lave-vaisselle.
- Fermer la porte à fond pour poursuivre le cycle.



Distributeur et détergents

Remplissage du distributeur de détersif

Le distributeur de détergent comporte un godet pour le pré-lavage et un pour le lavage principal. Le détersif dans le godet découvert tombe dans le lave-vaisselle dès que la porte se ferme. Le godet fermable s'ouvre automatiquement durant le lavage principal.

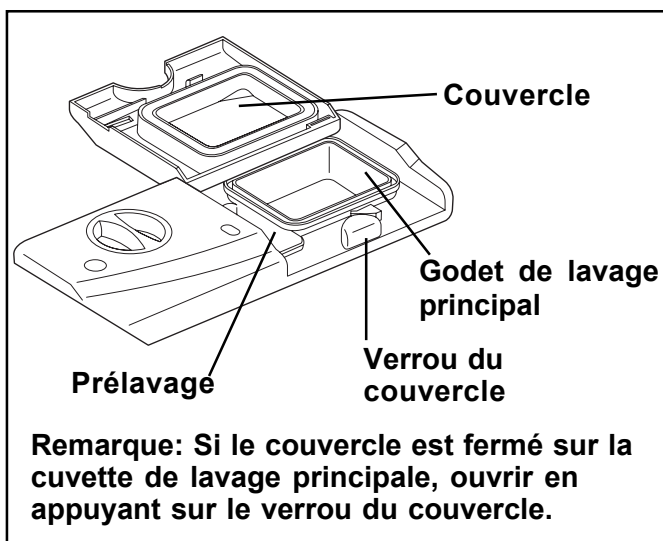
- Utiliser uniquement un détergent neuf pour lave-vaisselle automatique. D'autres types de détergent peuvent provoquer une formation de mousse excessive.
- Si l'on utilise les tablettes de détergent pour lave-vaisselle, il suffit de placer une tablette dans le godet principal de détergent et de fermer ce godet.
- Ajouter du détergent avant de commencer le cycle.
- Ranger le détergent dans un endroit frais et sec. Un détergent qui a pris l'humidité et qui s'est solidifié ne se dissout pas complètement.

⚠ ATTENTION

L'utilisation d'un détergent industriel peut endommager le serpentin et d'autres pièces du lave-vaisselle, entraînant ainsi des dommages à l'appareil et aux biens qui l'entourent. Utilisez uniquement des détergents à lave-vaisselle ménagers.

Quelle quantité de détergent utiliser

La quantité de détergent à utiliser dépend de la dureté de l'eau. La dureté de l'eau est mesurée en grains par gallon. Lorsque la quantité de détergent est insuffisante, les résultats de lavage peuvent être insatisfaisants, et l'eau dure peut laisser un film ou des taches sur la vaisselle. L'utilisation d'une trop grande quantité de détergent dans l'eau douce peut entraîner la formation d'un film permanent par suite d'attaque par le détergent. La compagnie des eaux, la compagnie d'adoucisseurs de votre région ou les services publics de la municipalité peuvent vous fournir la dureté de l'eau de votre secteur.



Guide d'utilisation de détergent

Cycle	Eau douce (0-3 grains)	Eau moyennement dure (4-8 grains)	Eau dure (9-12 grains)	Eau très dure* (plus de 12 grains)
Lavage suprême (Ultimate Scrub) Lavage normal (Normal Wash)	2 cuillerées à thé (chaque godet – rempli au 1/4)	5 cuillerées à thé (chaque godet – rempli jusqu'au repère au-dessus de «Regular»)	8 cuillerées à thé (chaque godet – entièrement rempli)	Chaque godet – entièrement rempli (adoucisseur d'eau recommandé)
Lavage Éco (Eco Wash) Porcelaine crystal (China Crystal)	2 cuillerées à thé (godet de lavage principal – rempli au 1/4)	5 cuillerées à thé (godet de lavage principal – rempli jusqu'au repère au-dessus de «Regular»)	8 cuillerées à thé (godet de lavage principal – entièrement rempli)	Godet de lavage principal – entièrement rempli (adoucisseur d'eau recommandé)
Rinçage seulement (Rinse Only)	Pas de détergent	Pas de détergent	Pas de détergent	Pas de détergent (adoucisseur d'eau recommandé)

***Remarque:** Dans le cas d'eau très dure, le détergent seul peut ne pas être suffisant. Il est recommandé d'ajouter un adoucisseur d'eau pour améliorer la qualité de l'eau et les performances de lavage. Essayer d'ajouter du détergent au commencement de la portion lavage principal du cycle. En règle générale, utiliser une cuillère à thé pour chaque grain au-dessus de 12. Déverrouiller la porte, ouvrir lentement et ajouter du détergent au fond de la cuve. Fermer la porte pour la verrouiller et le lave-vaisselle continuera le cycle.



Distributeur et détergents (suite)

Produits de rinçage

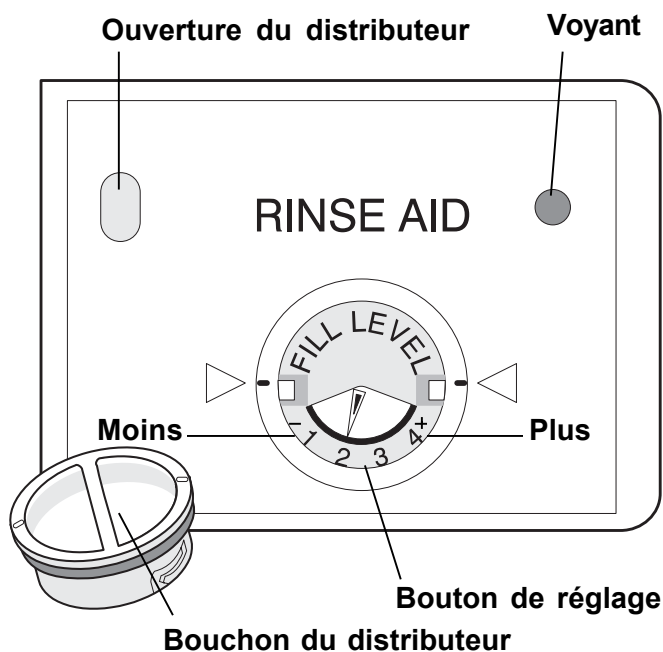
Les produits de rinçage améliorent le séchage et réduisent les tâches et les films d'eau. L'eau glisse sur la vaisselle et ne forme pas de gouttelettes qui s'accrochent et qui laissent des tâches sur les ustensiles.

Un distributeur situé à côté du réservoir à détergent, verse automatiquement la quantité requise de produit de rinçage durant le rinçage final. En cas de problème de tâche ou de séchage, augmenter la quantité de produit de rinçage en tournant le bouton vers un chiffre plus élevé. Le bouton est situé sous le bouchon du distributeur. Le voyant est sombre quand le distributeur est plein et s'éclaircit quand il est presque vide. Sur les modèles dotés d'une fenêtre STATUS (état), LO (bas) apparaît en fin de cycle indiquant qu'il est temps de procéder au remplissage.

Pour ajouter du liquide de rinçage, faire tourner le bouchon du distributeur d'un quart de tour dans le sens inverse des aiguilles d'une montre et tirer. Verser le produit de rinçage jusqu'à ce que le liquide atteigne le niveau de remplissage indiqué. Remettre le bouchon.

Ne pas dépasser le niveau de remplissage car cela provoquerait un trop-plein de mousse. En cas de débordement de liquide, essuyer avec un chiffon mouillé.

Le distributeur contient une quantité suffisante de liquide pour effectuer 35 à 140 lavages selon les options choisies.



Facteurs affectant le rendement

Pression de l'eau

La conduite d'eau chaude doit fournir au lave-vaisselle une pression entre 20 et 120 livres par pouce carré.

Il peut se produire une baisse de pression de l'eau quand la machine à laver le linge ou les douches fonctionnent. Attendre que la consommation d'eau diminue avant de démarrer le lave-vaisselle.

Température de l'eau

De l'eau chaude est nécessaire pour un lavage et un séchage de qualité. L'eau pénétrant dans le lave-vaisselle doit être au moins à 49°C (120°F) pour obtenir des résultats satisfaisants.

Pour vérifier la température de l'eau pénétrant dans le lave-vaisselle:

- Ouvrir le robinet d'eau chaude le plus proche du lave-vaisselle pendant plusieurs minutes de manière à purger l'eau froide de la canalisation.
- Placer un thermomètre à bonbon ou à viande dans le courant d'eau pour vérifier la température.
- Si la température est inférieure à 49°C (120°F), faire augmenter le réglage du thermostat du chauffe-eau par une personne qualifiée.

Important: Avant de démarrer un cycle, faire couler l'eau chaude pour purger l'eau froide de la canalisation.

L'option de séchage à chaud HEAT DRY et/ou SAHARA DRY, combinée à un agent de rinçage, améliorera les performances de séchage de votre lave-vaisselle. La consommation d'énergie nécessaire à l'utilisation de l'option de séchage à chaud HEAT DRY or SAHARA DRY coûte moins de quelques cents par cycle. Vous pouvez choisir de ne pas utiliser l'option de séchage à chaud HEAT DRY. Cependant, certains articles de votre vaisselle ne seront pas tout à fait secs à la fin du cycle.



Entretien et nettoyage

⚠ AVERTISSEMENT



Risques de brûlure

Laissez refroidir l'élément chauffant avant de nettoyer l'intérieur.

Dans le cas contraire il pourrait en résulter des brûlures.

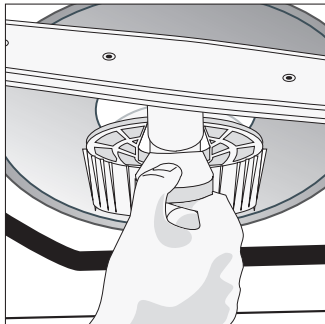
Extérieur—Lave de temps en temps à l'aide d'un détergent doux et de l'eau. Rincer et sécher.

Modèles à porte en acier inoxydable

—Nettoyez l'extérieur de la porte avec une éponge ou une lavette et une solution d'eau savonneuse, tiède. Rincez ensuite avec de l'eau propre et essuyez avec un chiffon sec. N'utilisez pas de produits de nettoyage abrasifs.

Intérieur—L'intérieur du lave-vaisselle est auto-nettoyant en usage normal. Au besoin, nettoyez le pourtour du joint d'étanchéité de la cuve avec un chiffon humide.

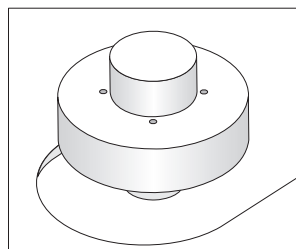
Le filtre est auto-nettoyant. Une trappe de verre située au centre du filtre est conçue pour recueillir les bris de verre, les pailles, les os et les noyaux. Pour retirer les articles de la trappe, saisissez la poignée, soulevez, videz et remplacez.



Remarque: L'eau dure peut causer une accumulation de calcaire à l'intérieur du lave-vaisselle. Pour instructions de nettoyage, voir la section « Pour enlever les taches et pellicules ».

Trop-plein—empêche le lave-vaisselle de trop se remplir. Il est situé dans le coin avant gauche de la cuve.

- Nettoyez occasionnellement avec un nettoyant domestique contenant du vinaigre ou un javelissant pour dissoudre toute accumulation.
- Le trop-plein doit pouvoir se soulever facilement d'un pouce. S'il ne fonctionne pas facilement, soulevez-le et nettoyez le dessous.



Entretien du tuyau de ventilation de vidange

Si un tuyau de ventilation de vidange est installé pour votre lave-vaisselle encastré, assurez-vous qu'il est propre de manière à ce que le lave-vaisselle puisse vidanger correctement. Un tuyau de ventilation de vidange est monté habituellement sur le dessus de comptoir et peut être inspecté en enlevant le bouchon. Ceci ne fait pas partie de votre lave-vaisselle et n'est pas couvert par la garantie.

⚠ ATTENTION

Risques de dommage matériel

Des températures de gel peuvent provoquer des fuites de conduites d'eau. Assurez-vous que toutes les conduites d'eau au lave-vaisselle et ses canalisations intérieures sont protégées.

Dans le cas contraire, il pourrait résulter des dommages matériels.

Protection hivernale

Un lave-vaisselle laissé à un endroit non chauffé doit être protégé du gel. Demandez à une personne qualifiée de faire ce qui suit:

De débrancher les services d'alimentation:

1. Fermez le courant électrique au lave-vaisselle à la source d'alimentation en retirant les fusibles ou fermant le disjoncteur de circuit.
2. Fermez l'alimentation d'eau.
3. Placez un récipient sous le robinet d'arrivée d'eau. Débranchez la canalisation d'eau du robinet d'arrivée d'eau et vidangez dans le récipient.
4. Déconnectez le tuyau de vidange de la pompe et vidangez l'eau dans le récipient.

Remarque: Voir instructions d'installation pour de plus amples informations.

Pour rétablir le service:

1. Rebranchez l'eau, le tuyau de vidange et le courant électrique.
2. Ouvrez l'eau et le courant électrique.
3. Remplir les deux distributeurs de détergent et faire fonctionner le lave-vaisselle en cycle ULTIMATE SCRUB.
4. Vérifiez les connexions pour assurer qu'elles sont dénuées de fuite.

Remarque: Voir instructions d'installation pour de plus amples informations.



Solutions aux problèmes usuels

Avant de faire appel à un technicien, consultez la liste qui suit. Cela peut vous épargner du temps et de l'argent. Cette liste porte sur des problèmes d'utilisation courante qui ne sont causés ni par un défaut de fabrication ni par un matériau défectueux de votre lave-vaisselle.

La vaisselle n'est pas propre

- Choisir un cycle qui permet un temp de lavage plus long.
- Se reporter au chapitre sur le chargement des paniers et aux techniques correctes de chargement. Evitez d'accoler les ustensiles .
- La pression d'eau de votre maison peut être trop basse. Elle doit être comprise entre 20 et 120 livres par pouce carré.
- Vérifier la température de l'eau rentrante. Elle devrait être d'au moins 49°C (120°F). (Voir Facteurs affectant le rendement.)
- Vérifier la dureté de l'eau. Si l'eau est très dure, il peut être nécessaire d'installer un adoucisseur d'eau. (Voir Dosage du détergent.)
- Utiliser un détergent qui n'a pas pris l'humidité.
- S'assurer que l'entonnoir du panier supérieur n'est pas bouché.
- S'assurer qu'aucun objet n'empêche le mouvement rotatif des bras de lavage.

Vaisselle qui ne sèche pas

- Sélectionner l'option séchage à chaud .
- S'assurer que le distributeur de produit de rinçage est plein.
- Augmenter la quantité de produit de rinçage. (Voir Produit de rinçage.)
- Vérifier la température de l'eau rentrante. Assurez-vous qu'elle est d'au moins 49°C (120°F).
- S'assurer que le chargement est effectué correctement. Evitez d'accoler les ustensiles
- Les objets en plastique peuvent requérir un séchage manuel.
- Les verres à fond concave peuvent recueillir de l'eau.

Taches ou pellicules blanchâtres sur la verrerie et les assiettes

- Vérifier la dureté de l'eau. Pour de l'eau très dure, il peut être nécessaire d'installer un adoucisseur d'eau. (Voir Dosage du détergent.)
- La température de l'eau peut être trop basse. Eviter les températures trop hautes ou trop basses. (Voir Facteurs affectant le rendement.)
- Evitez de surcharger ou de charger incorrectement le lave-vaisselle. (Voir Préparation et chargement de la vaisselle.)
- Utiliser du détergent qui n'a pas pris l'humidité et qui est neuf. Un détergent trop vieux peut être inefficace.
- S'assurer que le distributeur de produit de rinçage est plein.
- Vérifier qu'une quantité adéquate de détergent est utilisée en rapport avec le cycle sélectionné. Vérifier également le niveau de phosphate. (Voir Distributeur de détergent.)
- La pression de l'eau de votre maison peut être trop basse. Elle doit être d'au moins 20 à 120 livres par pouce carré.

Vaisselle ebréchée

- Charger le lave-vaisselle avec soin et ne pas surcharger. (Voir Préparation et chargement de la vaisselle.)
- Placer les ustensiles fragiles dans le panier supérieur.
- Pour plus de sécurité, placer les verres contre les tiges du panier supérieur et non sur les tiges.
- Charger les ustensiles de telle sorte qu'ils ne remuent pas librement quand on tire ou sort le panier. Faire coulisser les paniers lentement dans les deux sens.
- S'assurer que les grands verres et les verres à pied ne touchent pas le haut de la cuve quand le panier est dans la cuve.
- La porcelaine ancienne et le cristal doivent être lavés à la main.



Solutions aux problèmes usuels (suite)

Vaisselle tachée ou décolorée

- Le thé ou le café peuvent tâcher les tasses. Pour retirer les taches, les laver à la main dans une solution composée de 120 ml (1/2 tasse) d'eau de Javel et d'un litre d'eau tiède. Rincer à fond.
- Des dépôts de fer dans l'eau peuvent causer un film jaune ou marron. Installer un filtre spécial dans la canalisation peut résoudre ce problème. (Voir Enlever les taches et pellicule.)
- Les ustensiles en aluminium peuvent laisser des traces grises/noires lorsqu'ils sont frottés contre d'autres ustensiles. Charger correctement les paniers.
- Certaines nourritures très acides peuvent entraîner une décoloration d'ustensiles en acier inoxydable ou en plastique si la vaisselle reste longtemps dans le lave-vaisselle. Utilisez RINSE ONLY ou rincez à la main si vous ne mettez pas immédiatement le lave-vaisselle en marche.
- Mélanger des ustensiles en acier inoxydable et les ustensiles en argent dans le même panier peut détériorer les lames en acier inoxydable. En règle générale évitez de mélanger l'acier et l'argent.

Pelliculé blanchâtre

- L'utilisation d'une trop grande quantité de détergent dans de l'eau douce ou adoucie provoque cette pellicule qui ne peut être enlevée.
- Ajuster la quantité de détergent d'après la dureté de l'eau (Vérifier Dosage du détergent).
- Abaisser la température.
- Utiliser l'option séchage à froid.

Détergent restant dans les réservoirs

- Le détergent peut être vieux. Le jeter et utiliser du détergent neuf.
- S'assurer que l'eau peut atteindre le distributeur.
- Vérifier que le cycle est terminé.
- Vérifier que les ustensiles n'empêchent pas le distributeur de détergent de s'ouvrir.

Fuite du lave-vaisselle

- Utiliser uniquement un détergent neuf conçu pour les lave-vaisselles automatiques. Mesurer le détergent avec soin. Essayer une marque différente.
- Renverser du produit de rinçage peut créer un excès de mousse et provoquer un

débordement. Essuyer tout liquide renversé avec un chiffon mouillé.

- Vérifier que le lave-vaisselle est de niveau. (Voir Instructions d'installation.)

Les bruits de fonctionnement normal que vous entendez

- Les bruits normaux comprennent le remplissage, la circulation d'eau et le bruit du moteur.
- Il y a un changement notable de bruit quand le lavage passe du bras de lavage inférieur au bras central. Cela est normal car chaque bras de lavage a son propre bruit.
- Il est normal pour un lave-vaisselle d'avoir une pause (pas de bruit) quand le lavage passe du bras inférieur au bras central.

Eau dans le fond de la cuve

- Si de l'eau reste au fond de la cuve après que le cycle soit terminé, ce n'est pas normal. Dans ce cas, le lave-vaisselle ne vidange pas correctement. (Voir la rubrique Le lave-vaisselle ne vidange pas correctement.)

Vapeur a la ventilation

- De la vapeur d'eau s'échappe de l'aération pendant la dernière phase de séchage du cycle. Ceci est normal.

Le lave-vaisselle ne fonctionne pas

- Vérifier que le disjoncteur est bien mis ou que les fusibles n'ont pas sauté.
- S'assurer que l'alimentation d'eau est ouverte.
- Vérifier que le cycle est correctement déterminé. (Voir instructions de fonctionnement.)
- Vérifier que le lave-vaisselle n'est pas réglé pour un démarrage retardé.
- S'assurer que la porte est fermée à fond.



Solutions aux problèmes usuels (suite)

Le lave-vaisselle ne vidange pas correctement

- Si le lave-vaisselle a un broyeur d'aliment, s'assurer que le broyeur est vide.
- Vérifier que le bouchon d'arrêt a été enlevé à l'intérieur du broyeur d'aliment.
- Vérifier que le boyau de drainage n'est pas enroulé.
- S'assurer que le cycle est terminé et non en pause.

Le cycle dure longtemps

- Est-ce que le cycle comporte un retard de chauffage d'eau?
- Est-ce que l'option démarrage retardé a été sélectionnée?
- L'option de désinfection a-t-elle été sélectionnée?

Le lave-vaisselle ne se remplit pas

- L'alimentation en eau est-elle ouverte?
- Est-ce que la protection de débordement se déplace librement du haut vers le bas? (Voir la section de Protection de débordement.)

Le lave-vaisselle a une odeur

- La vaisselle sale laissée dans le lave-vaisselle trop longtemps peut avoir une odeur. Utiliser le cycle RINSE ONLY.
- Il y a une odeur de neuf quand il vient d'être installé. C'est normal.
- Vérifier que le lave-vaisselle vidange correctement. (Voir Le lave-vaisselle ne vidange pas correctement.)

Taches à l'intérieur de la cuve

- Laver de grandes quantités de vaisselle avec des dépôts de tomates peut causer un aspect rosé/orangé. Ceci n'affecte pas le rendement et disparaîtra progressivement au cours du temps. Un pré-rinçage et l'utilisation du cycle RINSE ONLY réduira l'apparition des taches. L'utilisation de l'option séchage à froid diminuera également l'apparition des taches.

Enlever les taches et les pellicules

De l'eau dure peut provoquer des dépôts de calcaire qui s'accumulent à l'intérieur du lave-vaisselle. Les assiettes et les verres peuvent aussi avoir des taches et des pellicules pour un certain nombre de raisons (Voir Taches et pellicules blanchâtres sur la verrerie et les assiettes). Pour enlever les dépôts, taches et pellicules, nettoyer en utilisant les indications suivantes:

1. Charger les assiettes et les verres de manière normale. Ne pas mettre des ustensiles en métal ou de l'argenterie.
2. Ne pas mettre de détergent.
3. Sélectionner le cycle NORMAL WASH. Fermer la porte à fond. Enfoncer le bouton START/CANCEL.
4. Permettre au lave-vaisselle de fonctionner jusqu'à ce qu'il démarre le second remplissage d'eau (environ 10 minutes). Le voyant lumineux SENSING (détection) est éteint.
5. Débloquer, ouvrir la porte et verser 2 tasses de vinaigre blanc dans le fond du lave-vaisselle.
6. Fermer la porte à fond et laisser le cycle se terminer.

Remarque: Si ces conditions persistent, une installation d'adoucisseur d'eau peut être nécessaire.

Informations sur la garantie des gros électroménagers

Votre appareil est couvert par une garantie limitée d'un an. Pendant un an à partir de la date d'achat originale, Electrolux assumera les coûts des réparations ou du remplacement des pièces de cet appareil qui présente un défaut de fabrication ou de matériau, si cet appareil est installé, utilisé et entretenu selon les instructions fournies avec celui-ci.

Exclusions

Cette garantie ne couvre pas ce qui suit :

1. Les produits dont le numéro de série original a été enlevé, modifié ou qui n'est pas facilement déterminable.
2. Les produits qui ont été transférés de leur propriétaire initial à une autre partie ou qui ne sont plus aux États-Unis ou au Canada.
3. La rouille à l'intérieur ou à l'extérieur de l'appareil.
4. Les produits vendus « tels quels » ne sont pas couverts par cette garantie.
5. Les aliments perdus en raison de pannes du réfrigérateur ou du congélateur.
6. Les produits utilisés dans les établissements commerciaux.
7. Les appels de service qui ne concernent pas un mal fonctionnement, un défaut de fabrication ou un vice de matériau ou pour les appareils qui ne font pas l'objet d'un usage domestique ou qui ne sont pas utilisés conformément aux instructions fournies.
8. Les appels de service pour vérifier l'installation de votre appareil ou pour obtenir des instructions sur la façon d'utiliser votre appareil.
9. Les frais qui rendent l'appareil accessible pour une réparation, par exemple enlever des garnitures, les armoires, les étagères, etc. qui ne faisaient pas partie de l'appareil lorsqu'il a quitté l'usine.
10. Les appels de service au sujet de la réparation ou du remplacement des ampoules, des filtres à air, des filtres à eau, d'autre matériel ou des boutons, poignées ou autres pièces esthétiques.
11. Les frais supplémentaires, y compris, sans s'y limiter, les appels de service après les heures normales de bureau, le week-end ou les jours fériés, les droits et péages, les frais de voyage ou les frais de déplacement pour les appels de service dans des endroits isolés, notamment l'État de l'Alaska.
12. Les dommages causés au fini de l'appareil ou à la maison pendant l'installation, y compris, sans s'y limiter, aux planchers, aux armoires, aux murs, etc.
13. Les dommages causés par : des réparations faites par des techniciens non autorisés; l'utilisation de pièces autres que les pièces Electrolux d'origine qui n'ont pas été obtenues par l'entremise d'un réparateur autorisé; ou les causes étrangères comme l'abus, l'alimentation électrique inadéquate ou les cas de force majeure.

AVIS DE NON-RESPONSABILITÉ SUR LES GARANTIES IMPLICITES; LIMITATIONS DES RECOURS

L'UNIQUE RECOURS DU CLIENT EN VERTU DE CETTE GARANTIE LIMITÉE EST LA RÉPARATION OU LE REMPLACEMENT DU PRODUIT COMME DÉCRIT PRÉCÉDEMMENT. LES DEMANDES BASÉES SUR DES GARANTIES IMPLICITES, Y COMPRIS LES GARANTIES IMPLICITES DE QUALITÉ MARCHANDE ET D'ADAPTATION À UN USAGE PARTICULIER SONT LIMITÉES À AU MOINS UN AN OU À LA PÉRIODE LA PLUS COURTE PERMISE PAR LA LOI. ELECTROLUX NE SERA PAS TENUE RESPONSABLE DES DOMMAGES DIRECTS OU INDIRECTS NI DES DOMMAGES MATÉRIELS ET DES DÉPENSES IMPRÉVUES RÉSULTANT D'UNE VIOLATION DE CETTE GARANTIE ÉCRITE OU DE TOUTE AUTRE GARANTIE IMPLICITE. CERTAINS ÉTATS ET CERTAINES PROVINCES NE PERMETTENT PAS DE RESTRICTION OU D'EXEMPTION SUR LES DOMMAGES DIRECTS OU INDIRECTS OU DE RESTRICTION SUR LES GARANTIES IMPLICITES. DANS CE CAS, CES RESTRICTIONS OU EXEMPTIONS POURRAIENT NE PAS ÊTRE APPLICABLES. CETTE GARANTIE ÉCRITE VOUS PROCURE DES DROITS LÉGAUX SPÉCIFIQUES. IL SE PEUT QUE VOUS AYEZ D'AUTRES DROITS QUI VARIENT SELON L'ÉTAT OU LA PROVINCE.

Si vous avez besoin d'une réparation

Conservez votre reçu, votre bon de livraison ou une autre preuve valide de paiement pour établir la période de la garantie dans le cas où vous devriez faire appel aux services d'un technicien autorisé. Si une réparation doit être effectuée, veuillez obtenir et conserver tous les reçus.

Le service auquel vous avez recours en vertu de cette garantie doit être obtenu en communiquant avec Electrolux à l'adresse ou aux numéros de téléphone indiqués ci-dessous.

Cette garantie n'est valide qu'aux États-Unis et au Canada. Aux États-Unis, votre appareil est garanti par Electrolux Major Appliances North America, une division de Electrolux Home Products, Inc. Au Canada, votre appareil est garanti par Electrolux Canada Corp. Personne n'est autorisé à modifier ou à ajouter aux obligations contenues dans cette garantie. Les obligations de cette garantie concernant la réparation et les pièces doivent être remplies par Electrolux ou par une compagnie de réparation autorisée. Les caractéristiques et spécifications décrites ou illustrées peuvent être modifiées sans préavis.

ÉTATS-UNIS
1.800.944.9044

Electrolux Major Appliances
North America
P.O. Box 212378
Augusta, GA 30907



Canada

1.800.668.4606

Electrolux Canada Corp.
5855 Terry Fox Way
Mississauga, Ontario, Canada
L5V 3E4