

# FRIGIDAIRE

GALLERY™



## Lave-vaisselle

FGHD2433K F/B/W

Encastrable de 24"



### Caractéristiques exclusives



#### Le lave-vaisselle le plus silencieux de sa catégorie<sup>1</sup>

Un fonctionnement silencieux chaque fois.



#### Système d'organisation SpaceWise<sup>MD</sup>

Notre système d'organisation SpaceWise<sup>MD</sup> comprend des paniers réglables et le plus grand panier à ustensiles<sup>3</sup> de sorte qu'il y a de la place pour presque tout.



#### Séchage le plus performant dans sa catégorie<sup>2</sup>

Notre cycle de séchage Effortless<sup>MC</sup> vous offre le séchage le plus performant dans sa catégorie<sup>2</sup>.



#### Le panier à ustensiles le plus grand<sup>3</sup>

Notre panier à ustensiles le plus grand, à compartiments multiples, permet de ranger plus de 180 articles.

### Performances sans effort

Véritable acier inoxydable  
Technologie DishSense<sup>MC</sup>  
7 cycles de lavage comprenant -  
Technologie EnergySaver<sup>MC</sup> Plus économisant l'énergie  
Nettoyage rapide  
Lavage au panier supérieur seulement  
Témoin de bas niveau d'agent de rinçage  
Technologie AquaSurge<sup>MC</sup>  
5 niveaux de lavage

### Style favorisant les performances

Commandes Express-Select<sup>MD</sup>  
Porte Stay-Put<sup>MC</sup>  
Tableau de commande entièrement intégré avec affichage numérique  
Cuve haute  
Intérieur GraniteGrey<sup>MC</sup>

### Conception SpaceWise<sup>MD</sup>

Panier supérieur réglable -  
Tiges rabattables  
2 supports pour tasses  
Supports pour verres à pied  
Plateaux à ustensiles  
Panier inférieur -  
2 rangées de tiges rabattables

### Autres caractéristiques faciles d'emploi

Mise en marche différée (1 - 24 heures)  
Option Lavage haute température  
Séchage par chaleur/sans chaleur  
Cycle Porcelaine/Cristal  
Filtre amovible en acier inoxydable  
Broyeur d'aliments en acier inoxydable  
Verrouillage des commandes

ENERGY STAR®  
Homologation internationale NSF<sup>MD</sup>




Protocole de la NSF pour la désinfection et le rendement des lave-vaisselle domestiques par pulvérisation.

### Dimensions extérieures hors tout

Hauteur 35"  
Largeur 24"  
Profondeur 25"

### Offert en :

 Acier inoxydable (F)

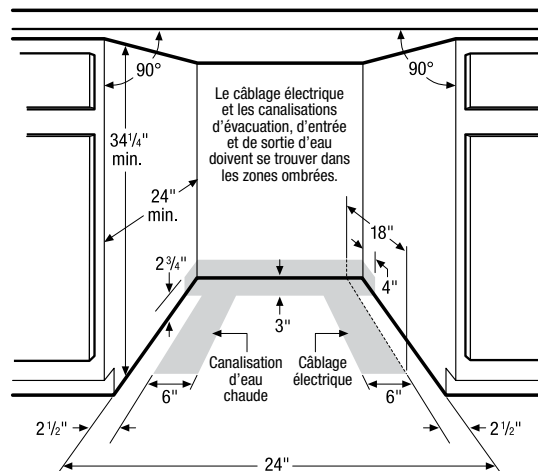
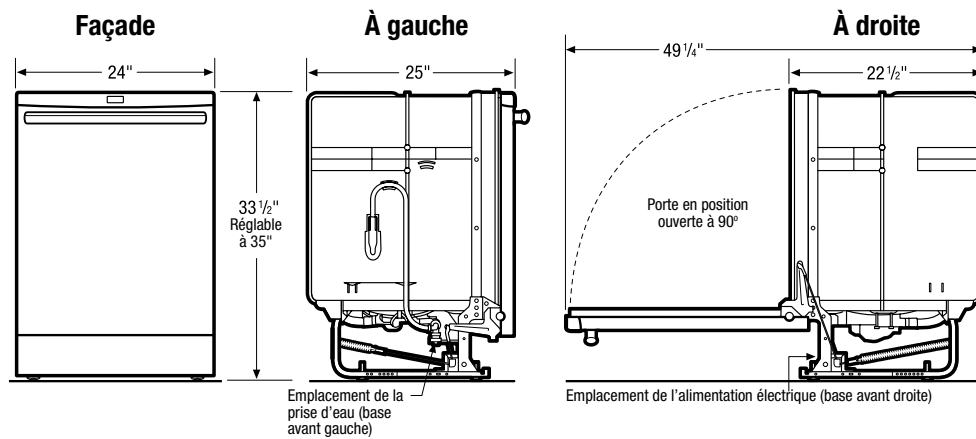
 Noir (B)

 Blanc (W)

<sup>1</sup>Selon les spécifications publiées par le fabricant pour les lave-vaisselle à intérieur en plastique.

<sup>2</sup>Selon les essais de séchage conformes aux normes de l'industrie utilisant le cycle de séchage Effortless<sup>MC</sup>; pour les lave-vaisselle à intérieur en plastique.

<sup>3</sup>Parmi les principales marques.



### Caractéristiques techniques du lave-vaisselle

- Poids emballé (approx.) - 83 lb.
- Tension - 120 V / 60 Hz / 15 A (20 ampères maximum s'il est raccordé à un broyeur)
- Charge (kW) à 120 volts = 1,44 kW (À utiliser avec un circuit bifilaire de 120 V dédié, câblé correctement et disposant d'un fil de terre séparé. Pour fonctionner en toute sécurité, l'appareil doit être relié à la terre.)
- Ampères à 120 volts = 10 A
- Toujours consulter le code électrique et le code de plomberie locaux et nationaux.
- Pression de l'eau - La canalisation d'eau chaude au lave-vaisselle doit fournir une pression entre 20 et 120 livres par pouce carré (lb/po<sup>2</sup>).
- S'assurer que l'emplacement d'installation comporte les canalisations d'évacuation, d'entrée et de sortie d'eau et la source d'électricité adéquates pour faire les raccordements.
- Garder l'arrière de l'appareil dégagé de toute source d'alimentation et d'évacuation d'eau et de tout câblage électrique.
- Le câblage électrique et l'alimentation en eau doivent entrer dans l'ouverture de l'armoire au plancher ou par les parois arrière ou latérales, tel qu'illustré dans les zones ombrées.
- Les connexions doivent être situées vers le côté gauche du lave-vaisselle. Ne pas placer les canalisations d'évacuation et d'eau et le câblage électrique à un endroit qui pourrait interférer avec le moteur, le ventilateur ou le cadre.
- Lorsque le lave-vaisselle est installé près d'un mur, d'une armoire ou de toute autre obstruction qui dépasse le bord avant du lave-vaisselle, prévoir un dégagement minimal de 2" entre la porte ouverte et l'obstruction.
- Si le lave-vaisselle est installé à l'extrémité de l'armoire, les côtés doivent être entièrement entourés.
- Pour éviter des dommages, ne pas installer l'appareil sous une table de cuisson.

**Remarque : Uniquement aux fins de planification. Consulter le guide d'installation du produit dans le site Web [frigidaire.ca](http://frigidaire.ca) pour obtenir des instructions détaillées.**

