

Cuisinière encastrable

CFES3025L S/B/W

Électrique de 30"



Caractéristiques exclusives

Commandes Ready-Select^{MC}

Choisissez facilement des options ainsi que la température de cuisson à l'aide de nos commandes faciles d'emploi.

Autonettoyage à touche simple

Démarrez le cycle d'autonettoyage sur simple pression d'un bouton.

Grande capacité

Notre four à grande capacité permet de cuisiner plus de plats à la fois.

Très grand élément

Avec notre très grand élément de 12", même vos grands ustensiles et casseroles trouveront place.

Dimensions du produit

Hauteur (réglable)	35 5/8" - 36 5/8"
Largeur	30"
Profondeur	28 5/16"

Autres caractéristiques faciles d'emploi

Technologie de cuisson uniforme
Notre plus récente technologie de four assure une cuisson uniforme à chaque utilisation.

Tiroir de rangement Store-More^{MC}
Notre tiroir pratique met plus d'espace de rangement à votre disposition.

Nettoyage rapide
Pour un nettoyage léger et rapide du four.

Très grand hublot
Notre grand hublot permet de bien voir le contenu du four.

Option de démarrage de cuisson différé

Nettoyage différé
Permet de régler le four pour que le nettoyage commence selon votre horaire.

Option de grillage élevé/bas
Offre deux positions de grillage et un réglage variable de la température, pour une plus grande précision.

Attrayant extérieur d'acier inoxydable¹

Mode Shabbath (homologué Star-K^{MD})

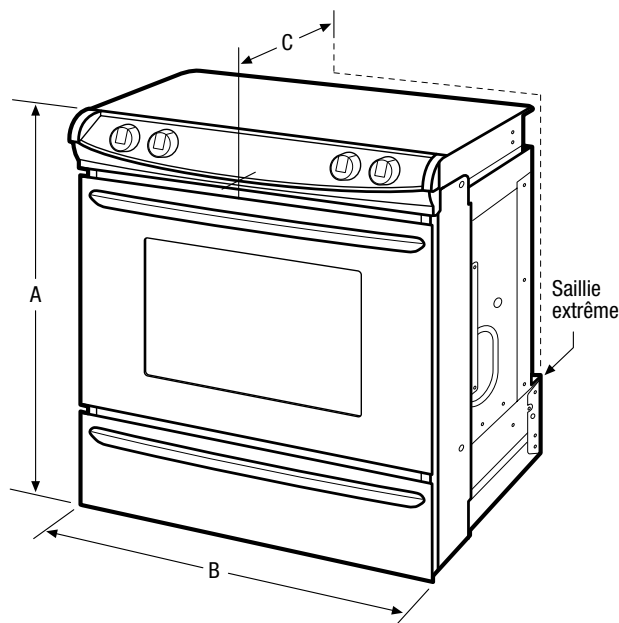
Offerte en :



Éléments	Taille	Watts
Avant droit	12"	2 700
Arrière droite	6"	1 200
Avant gauche	9"	2 500
Arrière gauche	7"	1 500

¹Un modèle seulement.

Caractéristiques	
Système de commande et de minutage du four	Commandes Ready-Select ^{MD}
Type de surface	Vitrocéramique noire (S), Vitrocéramique de couleur coordonnée (B/W)
Hublot	Très grand
Finition extérieure de la porte	Acier inoxydable(S), Couleur coordonnée(B/W)
Finition de la poignée	Acier inoxydable(S), Couleur coordonnée(B/W)
Finition extérieure	Noire (S), Couleur coordonnée (B/W)
Système de convection	
Système de nettoyage	Autonettoyage
Fonctionnalité du tiroir	Rangement
Commandes du four	
Cuisson	Oui
Grillage	Bas et élevé
« Keep Warm » (réchaud)	Oui
« Add-a-Minute » (ajouter une minute)	
Cuisson différée	Oui
Autonettoyage	Oui
Option de nettoyage rapide	Oui
Nettoyage différé	2, 3 heures (défilement)
Minuterie	Oui
Option de cuisson minutée	Oui
Arrêt automatique du four	12 heures
Caractéristiques de la table de cuisson	
Élément avant droit (watts)	12" : 2 700
Élément arrière droit (watts)	6" : 1 200
Élément avant gauche (watts)	9" : 2 500
Élément arrière gauche (watts)	7" : 1 500
Élément central (watts)	
Cuvettes de propreté	
Voyant de surface chaude	Oui
Caractéristiques du four	
Capacité (pi ³)	4,2
Lampe de four	Oui
Élément de cuisson dissimulé	
Configuration des grilles	2 grilles de four à poignée
Système de cuisson uniforme	Oui
Système de grillage	Vari-Broil ^{MC} élevé/bas
Élément de cuisson/Élément de grillage (watts)	2 750/3 400
Homologations	
Mode Shabbath (homologué Star-K ^{MD})	Oui
Caractéristiques techniques	
Intérieur du four (H x L x P)	16 1/2" x 24 1/8" x 18 1/32"
Emplacement du point de raccordement de l'alimentation électrique	À l'arrière, à gauche en bas
Tension	240 V/208 V/60 Hz
Puissance raccordée (kW) à 240/208 volts	10,5/7,9
Intensité à 240/208 volts	43,7/38,0
Circuit minimal exigé (ampères)	40
Poids à l'expédition (approx.)	165 lb.

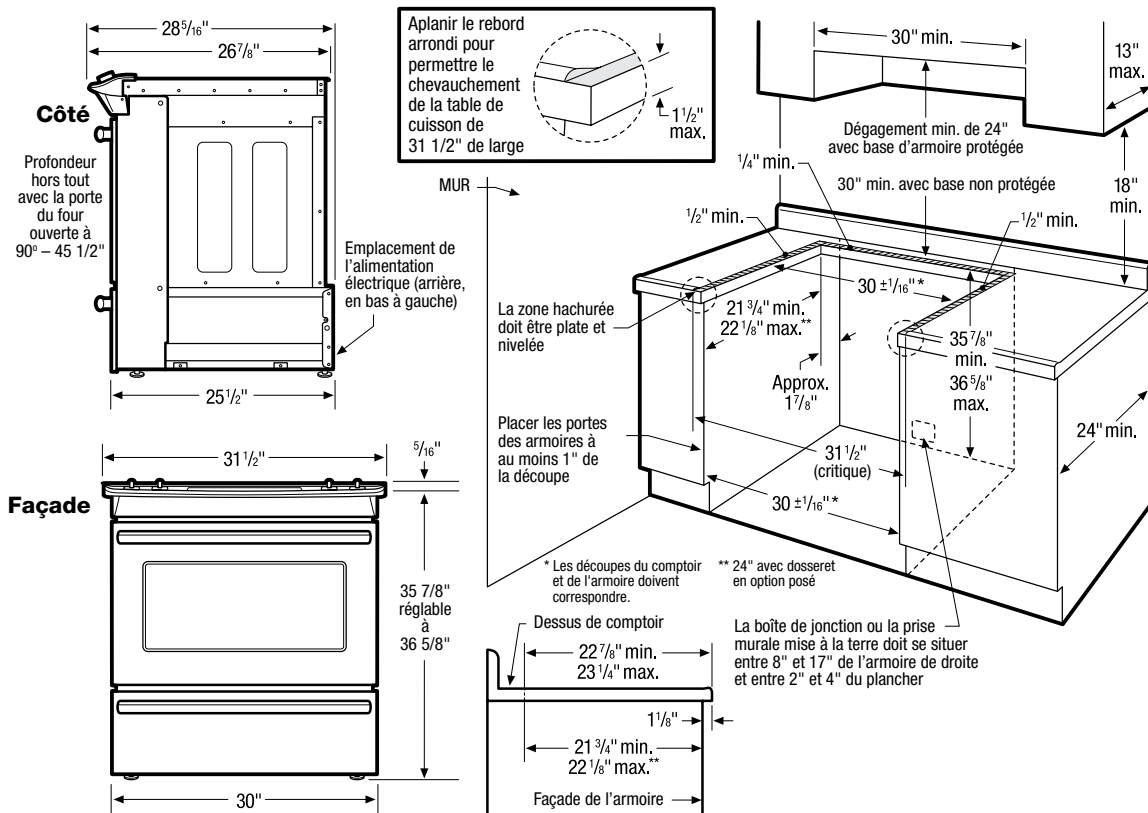


REMARQUE : Toujours consulter les codes électriques local et national. Consulter le guide d'installation du produit à frigidaire.ca pour obtenir des instructions détaillées sur l'installation.



Dimensions du produit		Dimensions de la découpe	
A : Hauteur (réglable)	35 5/8" - 36 5/8"	Hauteur	35 7/8" min. 36 5/8" max.
B : Largeur	30"	Largeur	30 1/16" max.*
C : Profondeur	28 5/16"	Profondeur	21 3/4" min 22 1/8" max.**
Profondeur avec porte ouverte à 90°	45 1/2"		

*Le modèle et la largeur de découpe dans le comptoir doivent correspondre.
**24" avec dossier facultatif installé.



Caractéristiques techniques de la cuisinière encastrable

- Poids à l'expédition du produit (approx.) : 165 lb
- Câble monophasé à 3 ou 4 conducteurs de 120/240 ou 120/208 volts et 60 hertz, mis à la terre des deux côtés de la ligne. (Si le code de la localité le permet, la cuisinière peut être branchée par câblage ou à l'aide d'un nécessaire de cordon d'alimentation.)
- Puissance raccordée (kW) à 240/208 volts = 10,5/7,9 kW
- Intensité à 240/208 volts = 43,7/38,0 A
- Disjoncteur recommandé : 50 A (40 A minimum)
- Toujours consulter les codes électriques local et national.
- Le comptoir DOIT être nivelé dans toutes les directions et la cuisinière (à hauteur réglable) doit avoir au moins 1/16" de plus que la plus haute armoire, afin que le rebord de métal de la table de cuisson s'adapte au bord du comptoir.
- Lors de l'installation du dossier offert en option, la profondeur de la découpe minimale de 21 3/4" ou maximale de 22 1/8" doit passer à 24".
- La profondeur des armoires en surplomb ne doit pas dépasser 13".
- La distance horizontale minimale séparant les armoires en surplomb installées de part et d'autre de l'appareil ne doit pas être inférieure à la largeur maximale de l'appareil.
- Laisser un dégagement d'au moins 24" entre la surface de cuisson et la face inférieure des armoires en bois ou en métal qui est protégée par un celloderme ignifugeant de plus de 1/4" couvert d'au moins une feuille d'acier n° 28 MSG, d'acier inoxydable de 0,015", d'aluminium de 0,024" ou de cuivre de 0,020". Laissez un espace d'au moins 30" pour les armoires non protégées.
- Pour réduire le risque d'incendie s'il y a des armoires en surplomb, installer une hotte à cuisinière qui dépasse horizontalement le bas des armoires d'au moins 5".

Préparation du comptoir

Pour plus de détails sur les directives de préparation, consultez le guide d'installation en ligne.

- Les comptoirs stratifiés carrés ne requièrent aucune préparation vu que le rebord de la surface de cuisson s'appuie directement sur le bord du comptoir.
- Le bord antérieur des comptoirs moulés doit être aplani de 3/4" de chaque côté de la découpe.
- Pour les comptoirs à carreaux, les deux coins avant de l'ouverture doivent être coupés de 3/4" et/ou aplanis si le rebord est arrondi.
- Pour une découpe existante de plus de 30 1/16" de largeur, le chevauchement de 3/4" devra être réduit. Pour une découpe de 29" de largeur, remplacer les pièces de garniture latérales par des pièces plus étroites, qui viennent avec l'ensemble de garnitures latérales en option (consulter les directives d'installation détaillées).

Remarque : Ce document n'est destiné qu'à la planification. Consulter le guide d'installation du produit à frigidaire.ca pour obtenir des directives d'installation détaillées.

Accessoires en option

- Fourrure en acier inoxydable (901193-901S).
- Ensemble de panneaux latéraux en acier inoxydable (903074-901S).
- Dossier en acier inoxydable (903046-901S).
- Ensemble de garnitures latérales en acier inoxydable (903075-901S).

