

Cuisinière encastrable

CFES3015L B/W

Électrique de 30"



Caractéristiques exclusives

Commandes Ready-Select^{MC}

Choisissez facilement des options ainsi que la température de cuisson à l'aide de nos commandes faciles d'emploi.

Autonettoyage à touche simple

Démarrez le cycle d'autonettoyage sur simple pression d'un bouton.

Grande capacité

Notre four à grande capacité permet de cuisiner plus de plats à la fois.

Technologie de cuisson uniforme

Notre plus récente technologie de four assure une cuisson uniforme à chaque utilisation.

Dimensions du produit

Hauteur (réglable)	35-5/8" - 36-5/8"
Largeur	30"
Profondeur	28-5/16"

Autres caractéristiques faciles d'emploi**Tiroir de rangement Store-More^{MC}**

Notre tiroir pratique met plus d'espace de rangement à votre disposition.

Nettoyage rapide

Pour un nettoyage léger et rapide du four.

Très grand hublot

Notre grand hublot permet de bien voir le contenu du four.

Option de démarrage de cuisson différé**Nettoyage différé**

Permet de régler le four pour que le nettoyage commence selon votre horaire.

Option de grillage élevé/bas

Offre deux positions de grillage et un réglage variable de la température, pour une plus grande précision.

Arrêt automatique

Comme mesure de sécurité supplémentaire, le four s'arrête automatiquement au bout de douze heures.

Option de cuisson minutée**Élégant extérieur en acier inoxydable¹**

Mode Shabbath (homologué Star-K^{MD})

Offerte en :



Noir
(B)

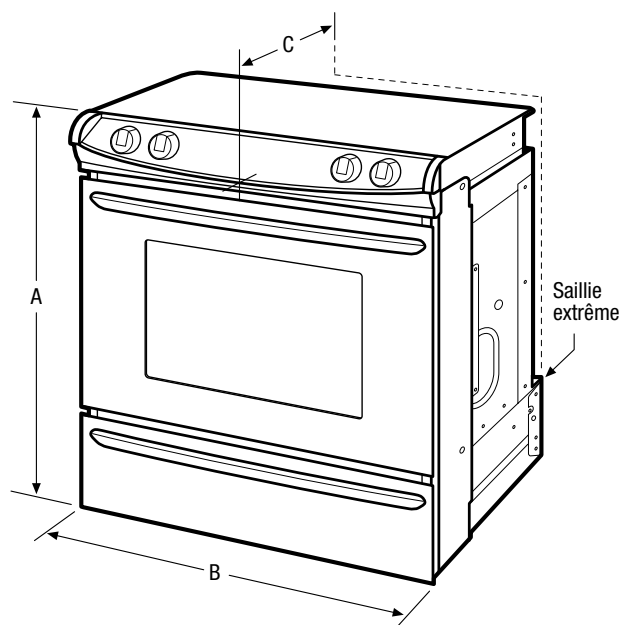


Blanc
(W)

Éléments	Taille	Watts
Avant droit	8"	2 600
Arrière droite	6"	1 500
Avant gauche	6"	1 500
Arrière gauche	8"	2 600

¹Un modèle seulement.

Caractéristiques	
Système de commande et de minutage du four	Commandes Ready-Select ^{MD}
Type de surface	Porcelaine de couleur coordonnée(B/W)
Hublot	Très grand
Finition extérieure de la porte	Couleur coordonnée(B/W)
Finition de la poignée	Couleur coordonnée(B/W)
Finition extérieure	Couleur coordonnée(B/W)
Système de convection	
Système de nettoyage	Autonettoyage
Fonctionnalité du tiroir	Rangement
Commandes du four	
Cuisson	Oui
Grillage	Bas et élevé
« Add-a-Minute » (ajouter une minute)	
Cuisson différée	Oui
Autonettoyage	2, 3 heures (défilement)
Option de nettoyage rapide	Oui
Nettoyage différé	Oui
Minuterie	Oui
Option de cuisson minutée	Oui
Arrêt automatique du four	12 heures
Caractéristiques de la table de cuisson	
Élément à serpentins avant droit (watts)	8" : 2 600
Élément à serpentins arrière droit (watts)	6" : 1 500
Élément à serpentins avant gauche (watts)	6" : 1 500
Élément à serpentins arrière gauche (watts)	8" : 2 600
Élément central (watts)	
Cuvettes de propreté	Chrome
Voyant de surface chaude	
Caractéristiques du four	
Capacité (pi ³)	4,2
Lampe de four	Oui
Élément de cuisson dissimulé	
Configuration des grilles	2 grilles de four à poignée
Système de cuisson uniforme	Oui
Système de grillage	Vari-Broil ^{MC} élevé/bas
Élément de cuisson/Élément de grillage (watts)	2 750 / 3 400
Homologations	
Mode Shabbath (homologué Star-K ^{MD})	Oui
Caractéristiques techniques	
Intérieur du four (H x L x P)	16 1/2" x 24 1/8" x 18 1/32"
Emplacement du point de raccordement de l'alimentation électrique	À l'arrière, à gauche en bas
Tension	240 V/208 V/60 Hz
Puissance raccordée (kW) à 240/208 volts	11,6/8,7
Intensité à 240/208 volts	43,7/41,8
Circuit minimal exigé (ampères)	40
Poids à l'expédition (approx.)	175 lb.



REMARQUE : Toujours consulter les codes électriques local et national. Consulter le guide d'installation du produit à frigidaire.ca pour obtenir des instructions détaillées sur l'installation.



Dimensions du produit

A : Hauteur (réglable)	35 5/8" - 36 5/8"
B : Largeur	30"
C : Profondeur	28 5/16"
Profondeur avec porte ouverte à 90°	45 1/2"

Dimensions de la découpe

Hauteur	35 7/8" min. 36 5/8" max.
Largeur	30 1/16" max.*
Profondeur	21 3/4" min 22 1/8" max.**

*Le modèle et la largeur de découpe dans le comptoir doivent correspondre.
**24" avec dossier facultatif installé.

Obtenez des renseignements sur les accessoires à frigidaire.ca