

RÉFRIGÉRATEUR À DOUBLE PORTE

EI23BC37SS

 Doté des commandes électroniques IQ-Touch^{MC}


DIMENSIONS DU PRODUIT

Hauteur	69 7/8"
Largeur	36"
Profondeur	28 1/2"

AUTRES CARACTÉRISTIQUES FACILES D'EMPLOI

HOMOLOGATION ENERGY STAR[®]

Nos produits sont testés rigoureusement pour respecter les critères stricts de ENERGY STAR[®].

LES COMMANDES IQ-TOUCH^{MC} AFFICHENT TOUTES LES OPTIONS

Si vous aimez conserver vos options bien en vue, le tableau de commande IQ-Touch^{MC} les affiche en tout temps.

CLAYETTES COULISSANTES EN VERRE SPILLSAFE^{MD}

Ces clayettes sont coulissantes et contiennent les dégâts, facilitant l'accès et le nettoyage.

ÉCLAIRAGE LUXURY-DESIGN^{MD}

Notre éclairage à DEL haut de gamme est aussi esthétique que fonctionnel.

TIROIRS DE CONGÉLATION LUXURY-GLIDE^{MD} LIVRANT AISÉMENT ACCÈS AUX ALIMENTS

Tout est accessible : les tiroirs de congélation Luxury-Glide^{MD} glissent en douceur et se tirent complètement, permettant de voir chacun des aliments qu'ils contiennent.

SYSTÈME DE FILTRATION PUREADVANTAGE^{MD}

Notre système de filtration maintient la circulation d'air pur et filtré dans tout l'appareil et notre filtre à eau 3M[®] assure de l'eau filtrée et des glaçons rafraîchissants à portée de main.

LE SYSTÈME DE SIGNAUX DE RÉFRIGÉRATEUR VOUS TIEN AU COURANT

Faites confiance à notre système de signaux de réfrigérateur qui vous prévient des changements importants comme une panne de courant, une porte ouverte ou une température élevée du congélateur.

PANIER DE CONGÉLATION ENTièrement COULISSANTS

Ces paniers offrent plus d'espace utilisable pour organiser et ranger plus d'aliments.

CARACTÉRISTIQUES EXCLUSIVES



COOL ZONE^{MC} CONSERVE LES ALIMENTS PRÊTS À SERVIR

Quand vous devez improviser une réception, faites confiance à Cool Zone^{MC} qui conserve les amuse-gueule et les boissons parfaitement au frais et prêts à servir.



LES BACS CONSERVENT TOUTE LA SAVEUR DES FRUITS ET LÉGUMES

Les légumes et les fruits conservent leur goût tout frais grâce aux bacs à humidité contrôlée qui conservent la fraîcheur des aliments plus longtemps.



CONCEPTION À PROFONDEUR DE COMPTOIR

Confère un aspect encastré aux lignes pures.



LES PORTES À FERMETURE AUTOMATIQUE PROCURENT LA TRANQUILLITÉ D'ESPRIT

Maintenez la température désirée dans le réfrigérateur sans jamais vous soucier d'une porte laissée ouverte par accident.

Offert en :


 Acier
inoxydable
(S)

RÉFRIGÉRATEUR À DOUBLE PORTE

EI23BC37SS



23 PI³ RÉFRIGÉRATEUR À DOUBLE PORTE À PROFONDEUR DE COMPTOIR

CAPACITÉ

Capacité totale	21,6 pi ³
Volume du réfrigérateur	14,82 pi ³
Volume du congélateur	6,82 pi ³
Superficie totale des clayettes	23,2 pi ²
Superficie des clayettes du réfrigérateur	17,85 pi ²
Superficie des clayettes du congélateur	5,36 pi ²

EXTÉRIEUR

Portes et poignées incurvées caractéristiques de la marque	Oui
Commandes électroniques	IQ-Touch ^{MC}
Charnières de porte dissimulées	Oui
Distributeur de glaçons/d'eau	Oui
Système de régulation de la température et d'affichage Perfect Set ^{MD}	Oui
Glace concassée/glaçons/eau	Oui/oui/oui
Filtres à air et à eau avec témoin/réencenchement	Oui
Marche/arrêt de la machine à glaçons	Oui
Fast Freeze ^{MC}	
Verrou/commande d'éclairage du distributeur	Oui/oui

FONCTIONS PRATIQUES DU RÉFRIGÉRATEUR

Eau et glaçons PureAdvantage ^{MD}	Oui
Emplacement du filtre à air/filtre à eau PureAdvantage ^{MD}	Oui/En haut à droite
Signaux de changement de température/porte entrouverte	Oui/oui
Signal de rupture de courant	Oui
Clayettes en verre SpillSafe ^{MD}	Couillissantes
Bac à fruits et à légumes de gauche à humidité contrôlée	Luxury-Glide ^{MD}
Bac à fruits et à légumes de droite à humidité contrôlée	Luxury-Glide ^{MD}
Tiroir Perfect Temp ^{MD}	
Tiroir Cool Zone ^{MC}	Oui
Grille à bouteilles	
Bac de distribution	Oui
Balconnets transparents à cruches de 3,8 L (réglables)	1
Balconnets transparents (réglables/amovibles) à bouteilles de 2 L	1
Balconnets transparents à bouteilles de 2 L (réglables)	1
Casier à condiments transparent	1
Porte de casier laitier transparente	1
Porte-cannettes basculants transparents	2
Éclairage progressif multiniveaux à DEL Luxury-Design ^{MD}	Oui
Machine à glaçons automatique	Oui

CARACTÉRISTIQUES PRATIQUES DU CONGÉLATEUR

Machine à glaçons automatique (2 ^e machine à glaçons)	En option
Tiroir autofermant Luxury-Glide ^{MD}	Oui
Paniers de congélation couillissants	Oui
Bac Soft Freeze ^{MD} /fente à pizza en fil métallique	Non/oui
Plateau de panier en plastique	Oui
Éclairage progressif multiniveaux à DEL Luxury-Design ^{MD}	Oui

CARACTÉRISTIQUES SUPPLÉMENTAIRES

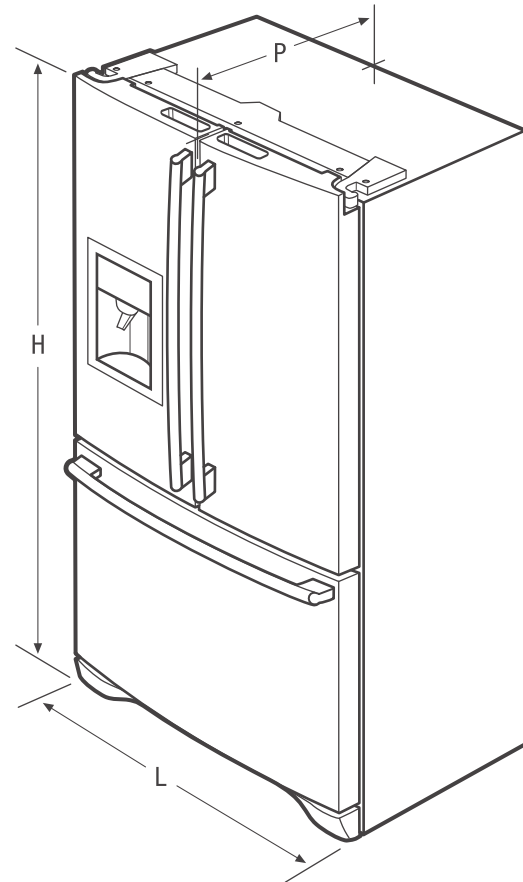
ENERGY STAR [®]	Oui
Mode Shabbath (homologué Star-K ^{MD})	Oui

CARACTÉRISTIQUES TECHNIQUES

Couleur :	
Acier inoxydable	S
Point de raccordement de l'alimentation électrique	À l'arrière, en bas à droite
Emplacement de l'entrée d'eau	À l'arrière, en bas à gauche
Tension	120 V/60 Hz
Puissance raccordée (kW) à 120 V [†]	1,02
Circuit minimal exigé (A)	15
Poids à l'expédition (approx.)	350 lb

[†] Une prise électrique triphasée reliée à la terre est exigée. Le circuit d'alimentation électrique doit être installé conformément aux ordonnances et codes nationaux et locaux.

REMARQUE : Toujours consulter les codes locaux et nationaux d'électricité et de plomberie. Consulter le Guide d'installation en ligne à appareilelectrolux.ca pour obtenir des instructions d'installation détaillées. Les caractéristiques techniques peuvent changer.



DIMENSIONS DU PRODUIT

Hauteur (porte comprise)	70 1/8"
Largeur	36"
Profondeur (porte comprise)	28 1/2"
(avec porte ouverte à 90°)	42 1/2"
(avec tiroir complètement ouvert)	46"

Electrolux Major Appliances, N.A.

CANADA • 5855 Terry Fox Way • Mississauga (ON) L5V 3E4 • 1-800-265-8352 • appareilelectrolux.ca

EI23BC37S 10/16

© 2016 Electrolux Major Appliances, N.A.



Les normes élevées de qualité d'Electrolux Home Products Inc. signifient que nous œuvrons constamment à l'amélioration de nos produits. Nous nous réservons le droit de modifier les caractéristiques techniques ou d'abandonner certains modèles sans préavis.

Imprimé au Canada