

FRIGIDAIRE

GALLERY™



Cuisinière autonome

CGEF3034M F/W

Cuisinière électrique de 30"



Caractéristiques exclusives



Préchauffage rapide

Préchauffage en moins de six minutes!



Ébullition rapide

Accélère l'ébullition de l'eau.



Convection véritable

Grâce à la Convection véritable, la cuisson à grilles multiples est plus rapide et uniforme.



Commandes Express-Select^{MD}

Pour passer aisément du mijotage à l'ébullition.

Dimensions du produit

Hauteur (max.)	47 1/2"
Largeur	29 7/8"
Profondeur (poignée comprise)	28 1/2"

Autres caractéristiques faciles d'emploi

Options à touche simple

Nos fours comportent des touches simples permettant de cuire des pizzas et des pépites de poulet, ou même d'ajouter une minute à la minuterie, en appuyant sur un seul bouton.

Demi-grille SpaceWise^{MD}

Système polyvalent de grilles qui s'adaptent pour cuire plusieurs mets en même temps. En enlevant la demi-grille, on dégage une hauteur supplémentaire pour les gros chaudrons.

Table de cuisson Fits-More^{MC}

La table de cuisson Fits-More^{MC} compte cinq éléments chauffants qui permettent de cuire plus de plats en même temps.

Grille de four Effortless^{MC}

La grille inférieure s'avance lorsque vous ouvrez la porte pour en faciliter l'accès.

Convection Effortless^{MC}

Élimine la confusion entourant la cuisson par convection : notre four s'occupe de la conversion pour vous.

Technologie de cuisson uniforme

Notre plus récente technologie assure une cuisson uniforme à chaque utilisation.

Zone de réchaud

Garde les aliments chauds, jusqu'à ce que tout et tous soient prêts.

Mode Sabbath (homologué Star-K^{MD})

Offert en :

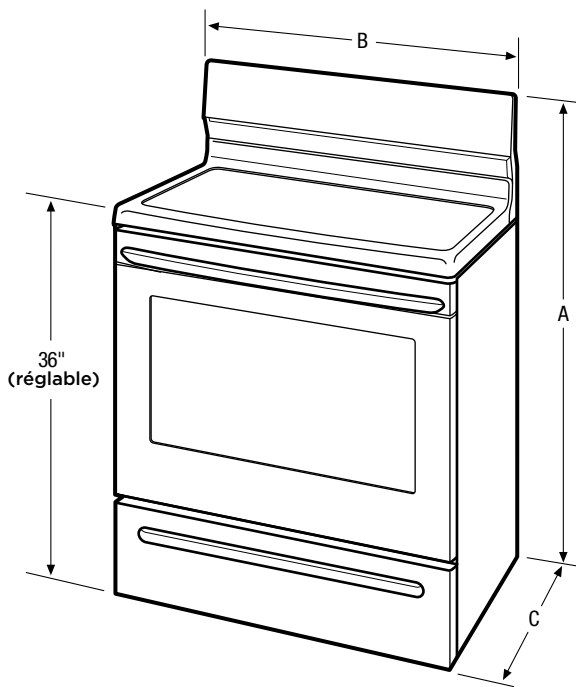


Éléments	Taille	Watts
Avant droit	Extensible de 9" à 12"	1 700/2 700
Arrière droit	6"	1 200
Avant gauche	Extensible de 6" à 9"	1 200/3 000
Arrière gauche	6"	1 200
Central	Zone de réchaud	100

!D'après le rendement de la cuisson à grille unique, non le réglage de température, à l'aide du préchauffage rapide.

frigidaire.ca

Caractéristiques	
Système de commande et de minutage du four	Commandes Express-Select ^{MD}
Type de surface	Noir (F) Couleur coordonnée (W)
Hublot	Très grand
Finition extérieure de la porte	Acier inoxydable véritable (F) Couleur coordonnée (W)
Finition de la poignée	Acier inoxydable (F) Couleur coordonnée (W)
Finition extérieure (panneaux latéraux)	Noir (F) Couleur coordonnée (W)
Système de convection	Convection véritable
Système de nettoyage du four	Autonettoyage
Fonction du tiroir	Rangement
Commandes du four	
Cuisson/grillage	Oui/variable (400 à 500 °F ou 200 à 260 °C)
Conversion à la convection Effortless ^{MC}	Oui
Cuisson/grillage/rôtissage par convection	Oui/non/oui
Cuisson rapide par convection	
Préchauffage rapide	Oui
Mon favori	
Bouton « Chicken Nuggets » (pépites de poulet)	Oui
Bouton Pizza	Oui
Réchaud	Oui
Fonction « Add-a-Minute » (ajouter une minute)	Oui
Cuisson différée	Oui
Autonettoyage	Oui
Option de nettoyage rapide	Oui
Nettoyage différé	2, 3, 4 heures
Minuterie/option de cuisson minutée	Oui/Oui
Arrêt automatique du four	6 heures
Commande du tiroir inférieur	Oui
Caractéristiques de la table de cuisson	
Élément avant droit (watts)	Extensible SpaceWise ^{MD} de 9" à 12" : 1 700/2 700
Élément avant gauche (watts)	6" : 1 200
Élément avant gauche (watts)	Extensible SpaceWise ^{MD} de 6" à 9" : 1200/3000
Élément arrière gauche (watts)	6" : 1 200
Bridge Element (Watts)	
Élément central (watts)	Zone Réchaud : 100
Caractéristiques du four	
Capacité (pi ³)	5,7
Lampe de four	1
Élément de cuisson dissimulé	Oui
Configuration des grilles	1 grille robuste, 1 demi-grille SpaceWise ^{MD} , 1 grille Effortless ^{MC}
Système de cuisson	Technologie de cuisson uniforme
Système de grillage	Grillage puissant
Élément de cuisson/élément de grillage (watts)	3 500/3 900
Grilles du tiroir	
Homologations	
Mode Shabbath (homol. Star-K ^{MD})	Oui
Caractéristiques techniques	
Intérieur du four (H x L x P)	21" x 24 3/8" x 19 1/8"
Emplacement du point de raccordement de l'alimentation électrique	À l'arrière, au centre en bas
Tension	240 V/208 V/60 Hz
Puissance raccordée (kW) à 240/208 volts	12,5/9,5
Circuit minimal exigé (ampères)	40
Poids à l'expédition (approx.)	205 lb



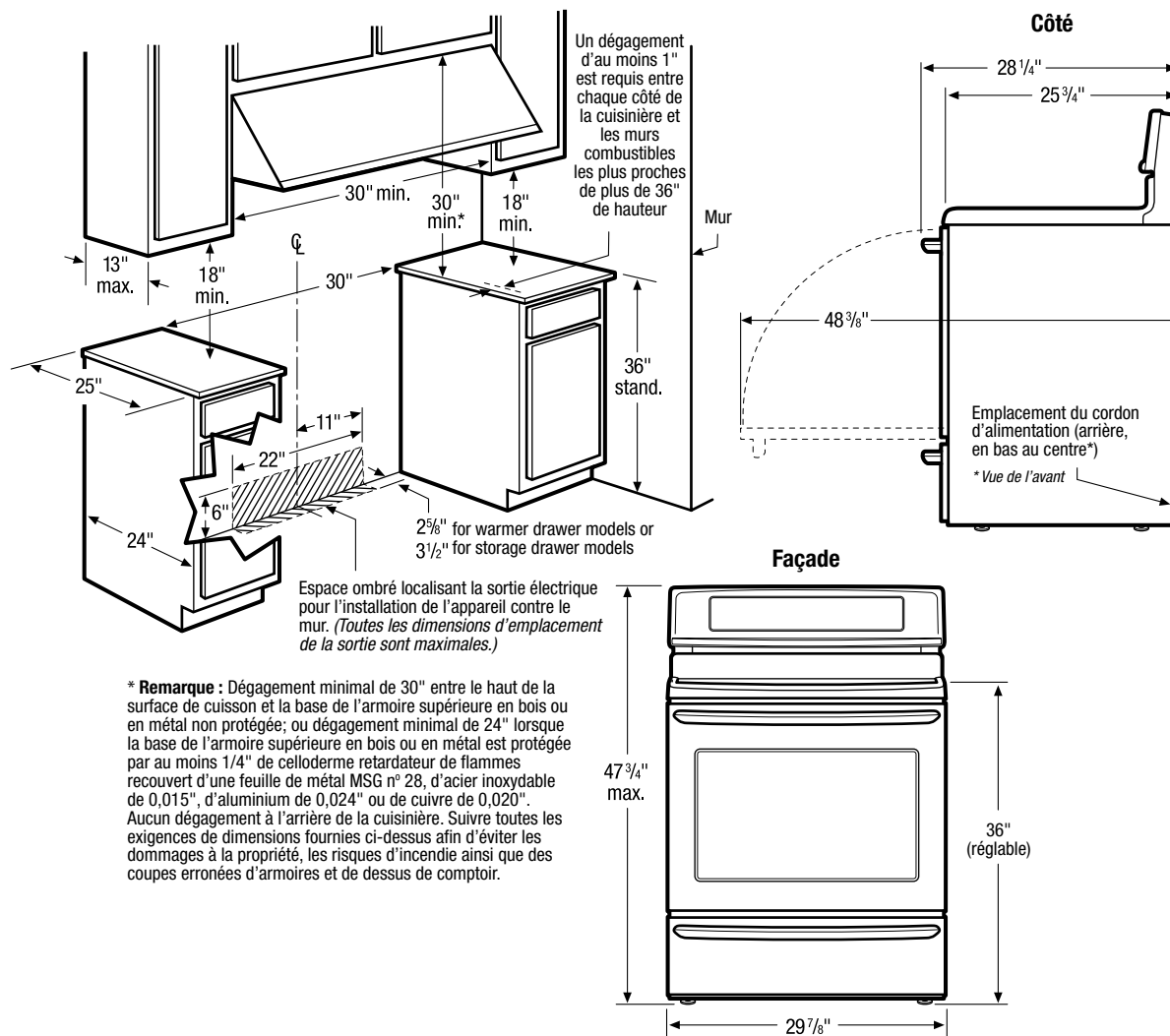
REMARQUE : Ce document n'est destiné qu'à la planification. Toujours consulter les codes d'électricité locaux et nationaux. Consulter le guide d'installation du produit à frigidaire.ca pour obtenir des instructions détaillées sur l'installation.



Dimensions du produit	
A : Hauteur (max.)	47 1/2"
B : Largeur	29 7/8"
C : Profondeur (poignée comprise)	28 1/2"
Profondeur avec porte ouverte à 90°	48 3/8"

Dimensions de la découpe	
Hauteur (standard)	36"
Largeur (min.)	30"
Profondeur (min.)	24"

Obtenez des renseignements sur les accessoires à frigidaire.ca



Caractéristiques techniques de la cuisinière autonome

- Poids du produit à l'expédition (approx.) : 205 lb
- Câble monophasé à 3 ou 4 conducteurs de 120/240 ou 120/208 volts et 60 hertz, mis à la terre des deux côtés de la ligne.
- Puissance raccordée (kW) à 240/208 volts = 12,5/9,5 kW
- Disjoncteur recommandé : 40 A
- Toujours consulter les codes d'électricité locaux et nationaux.
- S'assurer que les revêtements muraux autour de la cuisinière peuvent soutenir la chaleur dégagée par celle-ci.
- Le plancher sous la cuisinière DOIT être nivelé et solide.
- La profondeur des armoires en surplomb ne doit pas dépasser 13".
- La distance horizontale minimale absolue séparant les armoires en surplomb installées de part et d'autre de l'appareil ne doit pas être inférieure à la largeur maximale de l'appareil.
- La cuisinière peut être installée directement contre le mur sans dégagement arrière minimal.
- Un dégagement minimal de 1" est requis entre chaque côté de la surface de cuisson et les murs combustibles de plus de 36" de hauteur.

- Laisser un dégagement minimal de 30" entre la surface de cuisson et la face inférieure des armoires en surplomb en bois ou en métal non protégées; si la face inférieure des armoires est protégée par un celloderme ignifugeant de plus de 1/4" couvert par une tôle d'acier n° 28 MSG, 0,015" d'acier inoxydable, 0,024" d'aluminium ou 0,020" de cuivre, le dégagement doit être d'au moins 24".
- Pour réduire le risque d'incendie s'il y a des armoires en surplomb, installer une hotte à cuisinière qui dépasse horizontalement le bas des armoires d'au moins 5".
- Se conformer à toutes les exigences relatives aux dimensions énumérées ci-dessus afin de prévenir des dommages matériels, des incendies ou le découpage inadéquat du comptoir et des armoires.

Remarque : Ce document n'est destiné qu'à la planification. Consultez le guide d'installation du produit à frigidaire.ca pour obtenir des directives d'installation détaillées.

